



# Odace

fr Liseuse et  
USB 2.1 A

en Reading  
Light and  
USB 2.1 A



PHA7683900-00

Life Is On

Schneider  
Electric

fr

Les instructions de service contenues dans le présent document doivent être respectées tout au long de la durée de vie du produit. Visitez notre site web [www.schneider-electric.com](http://www.schneider-electric.com) pour télécharger les documents techniques des produits Odace.

#### REMARQUE IMPORTANTE

- L'installation, l'utilisation, la réparation et l'entretien du matériel électrique doivent être effectués uniquement par du personnel qualifié.
- Ce matériel ne doit pas être installé si, lors du déballage, vous observez qu'il est endommagé.
- **Schneider Electric** décline toute responsabilité en cas de non-respect des instructions de service contenues dans le présent document et dans les documents auxquels il se réfère.
- Toutes les réglementations locales, régionales et nationales applicables doivent être respectées lors de l'installation et de l'utilisation de ce matériel.

en

The service instruction must be observed throughout the product life time. Visit Our website at [www.schneider-electric.com](http://www.schneider-electric.com) to download the technical documents of Odace products.

#### PLEASE NOTE

- The installation, use, repair and maintenance of the electrical equipment must be carried out by qualified personnel only.
- This device should not be installed if, when unpacking it, you observe that is damaged.
- **Schneider Electric** cannot be held responsible in the event of non-compliance with the instructions in this document and in the documents to which it refers.
- All applicable local, regional and national regulations must be complied with during the installation and use of this device.

## ⚠ DANGER

#### RISQUE DE CHOC ELECTRIQUE, D'EXPLOSION OU D'ARC ELECTRIQUE

- Coupez toutes les alimentations avant l'installation ou l'entretien sur cet appareil.
- Utilisez toujours un dispositif de détection de tension ayant une valeur nominale appropriée pour vous assurer que l'alimentation est coupée.
- Si la prise chargeur USB est installée pour remplacer une prise de courant, connecter les fils de terre (PE) ensemble à l'aide d'un bloc de jonction afin d'avoir une continuité de ligne de terre pour toutes les prises de ce circuit électrique. **Le non-respect de ces instructions provoquera la mort ou des blessures graves.**

## ⚠ DANGER

#### HAZARD OF ELECTRIC SHOCK, EXPLOSION, OR ARC FLASH

- Turn off all power supply sources before installing and during maintenance of this equipment.
- Always use a voltage detection device with an appropriate rated value to make sure that the power supply is off.
- If the USB charger insert is installed to replace a socket-outlet, connect the earth wires (PE) together with a junction block in order to have earth line continuity for all the socket outlets of this electrical circuit. **Failure to follow these instructions will result in death or serious injury.**

#### REMARQUE :

Si vous avez un doute sur la façon de procéder, consultez un électricien qualifié.

#### NOTE:

If you are in any doubt on how to proceed, consult a qualified electrician.

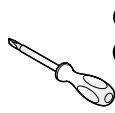
S520002 Blanc / White

S530002 Aluminium / Aluminium

S540002 Anthracite / Anthracite



S520602



4 mm  
PZ1

EN62368  
EN60598-1  
EN61347-1  
EN61347-2-13  
EN62031  
EN62493  
EN61547

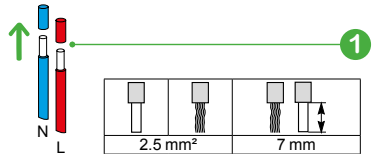
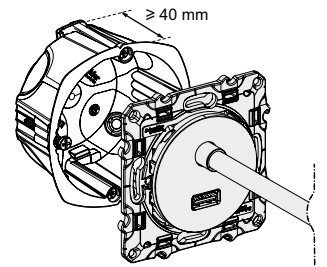
en

Led Light Switch Dimmer w/ USB:

- An articulated «arm»
- Power supply 240 V
- Colour of LED: warm white
- Brightness: 100 Lumens
- Soft touch button on the lamp itself to turn on/off and dim the light

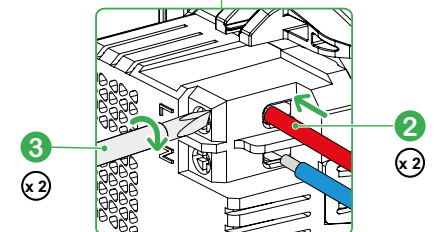
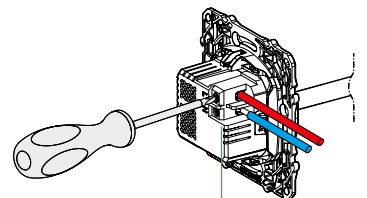
1

CÂBLER / WIRING



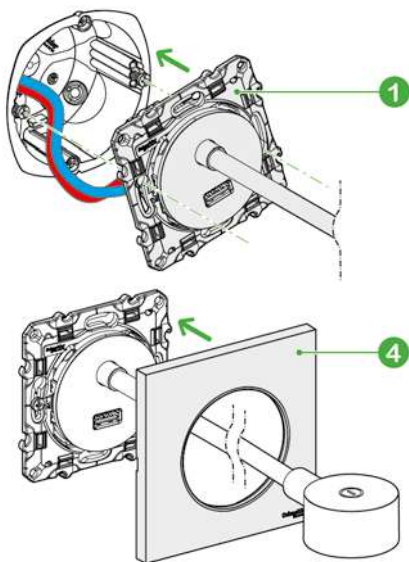
1

CÂBLER / WIRING



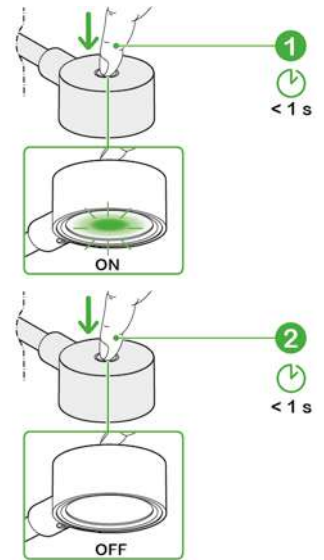
2

## INSTALLER / INSTALL



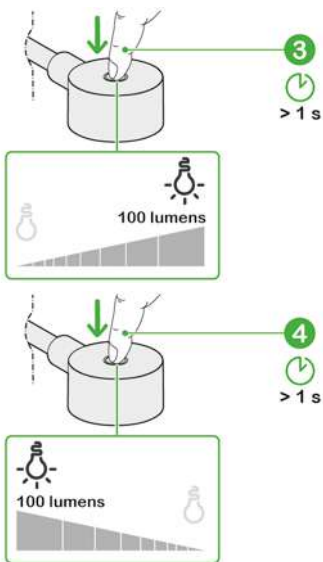
3

## FONCTION INTERRUPTEUR / ON/OFF SWITCHING



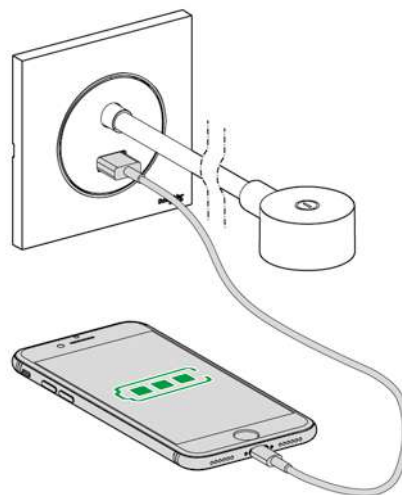
3

## FONCTION VARIATION / DIMMER



4

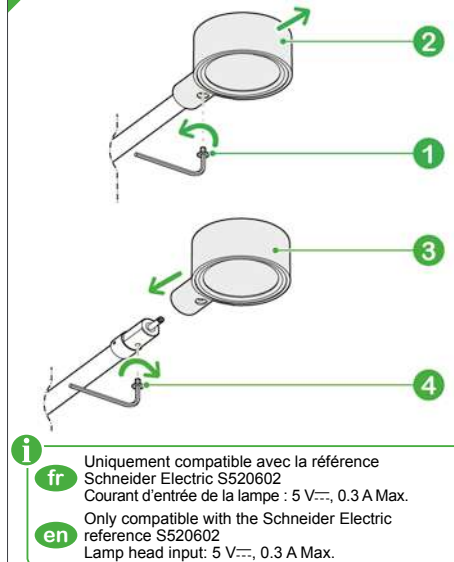
## UTILISATION / USAGE



**i** Sortie/output USB: 5 V $\overline{\text{---}}$ , 2.1 A Max.

5

## ENTRETIEN / MAINTENANCE



**i**  
**fr** Uniquement compatible avec la référence Schneider Electric S520602  
 Courant d'entrée de la lampe : 5 V $\overline{\text{---}}$ , 0.3 A Max.  
**en** Only compatible with the Schneider Electric reference S520602  
 Lamp head input: 5 V $\overline{\text{---}}$ , 0.3 A Max.

6

## CARACTÉRISTIQUES TECHNIQUES / TECHNICALS SPECIFICATIONS

fr

- Tension nominale : 220-240 V $\sim$
- Fréquence : 50/60 Hz (+/-3 Hz)
- Courant d'entrée : 0.2 A Max.
- Sortie USB : 5 V $\overline{\text{---}}$ , 2.1 A Max.
- Lampe LED : 2 W Max.

en

- Rated voltage: 220-240 V $\sim$
- Frequency: 50/60 Hz (+/-3 Hz)
- Input current: 0.2 A Max.
- USB port: 5 V $\overline{\text{---}}$ , 2.1 A Max.
- Lamp Wattage: 2 W Max.



Le marquage CE sur les produits et/ou leur emballage signifie que Schneider-Electric tient à la disposition des autorités de l'Union Européenne les dossiers techniques de référence.



Ce produit est un équipement électrique et électronique. Il tombe dans le périmètre de la directive Européenne DEEE 2012/19/UE. Sur le marché de l'Union Européenne il doit être jeté en suivant un système spécifique de collection des déchets et ne jamais finir dans une poubelle d'ordures ménagères.



The CE marking on the products and/or their packaging means that Schneider-Electric can furnish the reference technical files to the European Union authorities.



This product is an electrical and electronic device. It is covered by European Directive WEEE 2012/19/EU. On the European Union market, it must be disposed of using a specific waste collection system and never be placed in a domestic dustbin.

[schneider-electric.com](http://schneider-electric.com)

Schneider Electric Industries SAS  
 35, rue Joseph Monier  
 CS 30323  
 F-92506 Rueil Malmaison Cedex  
 © 2018 Schneider Electric - All rights reserved

PHA7683900-00