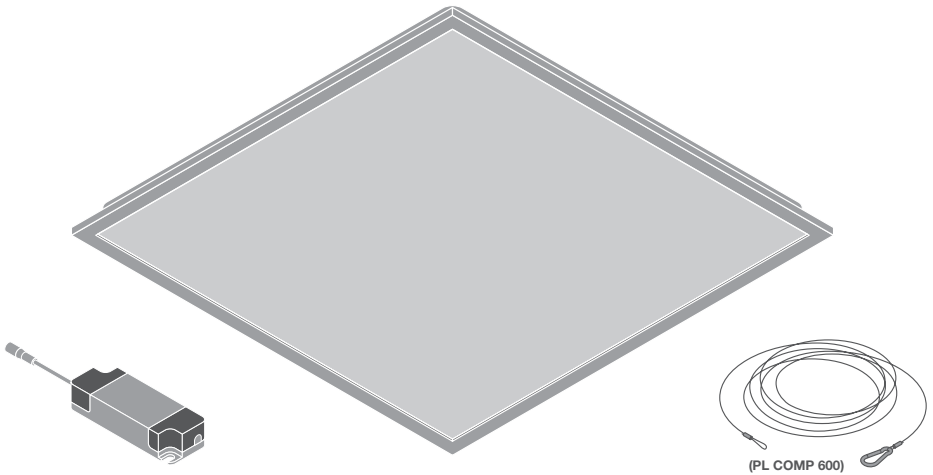
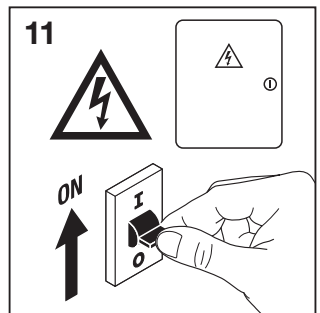
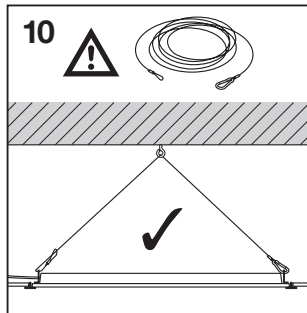
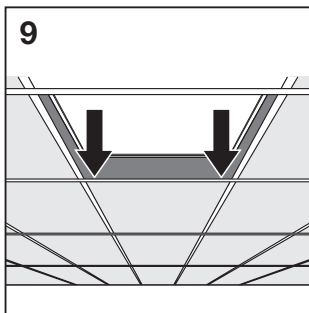
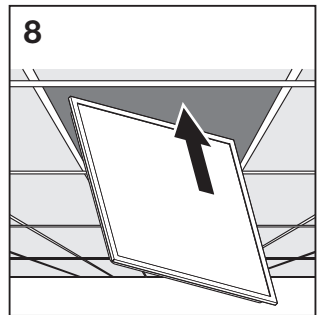
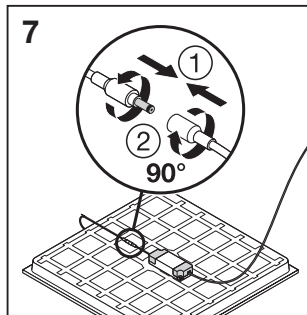
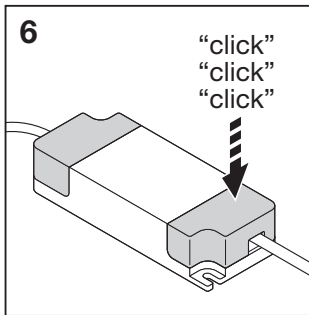
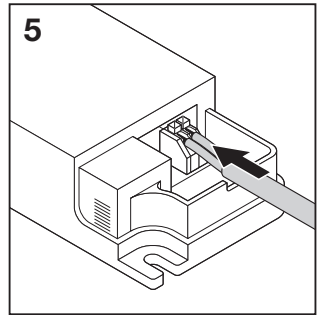
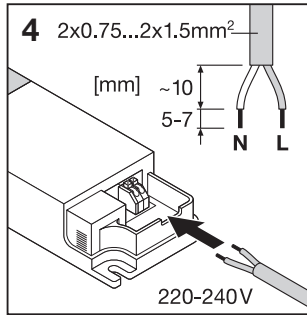
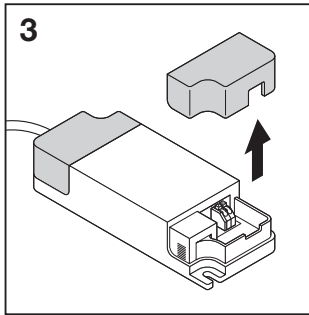
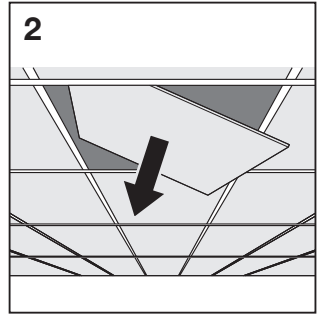
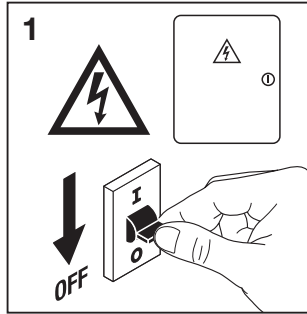
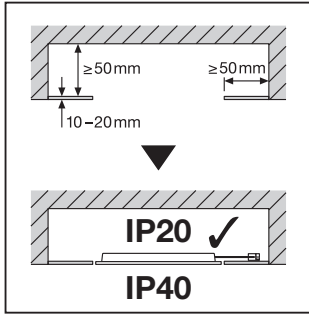


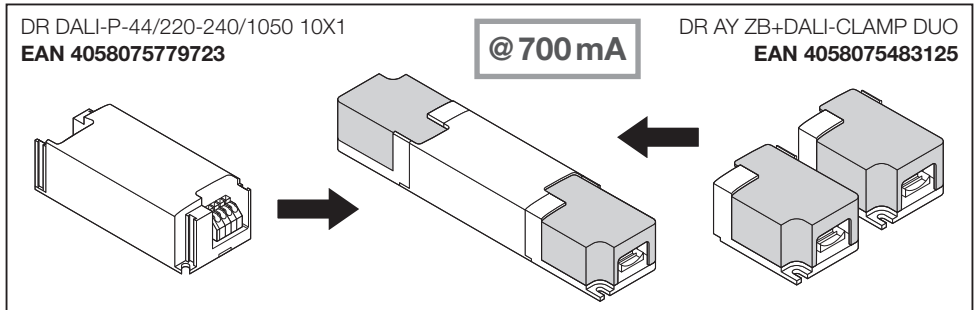
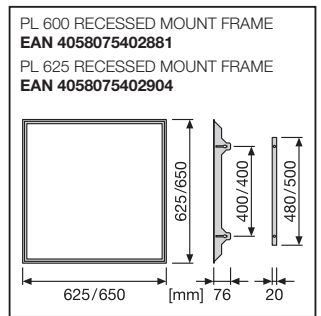
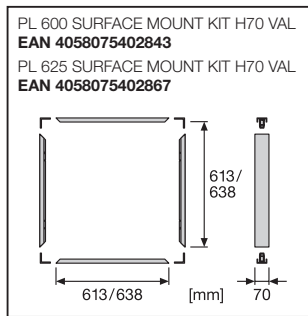
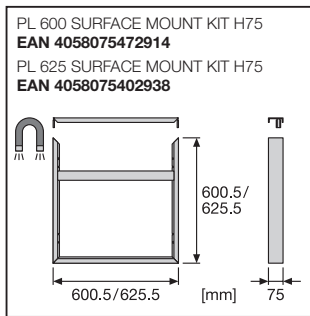
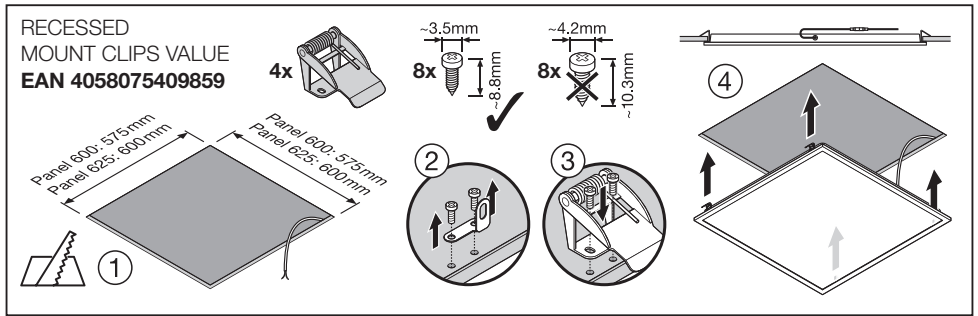
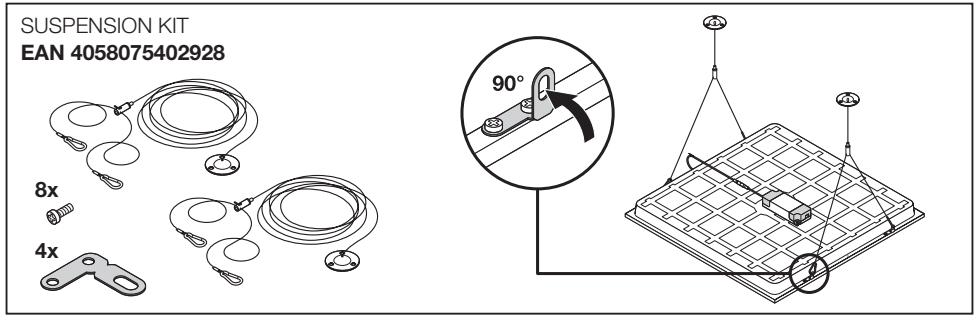
PANEL COMPACT 600/625



	EAN	lxwxh[mm]	W	V _{AC}	Hz	lm	lm/W	K
PL COMP 600 V 33W 830	4099854017742	595x595x32	33	220-240	50/60	3630	110	3000
PL COMP 600 V 33W 840	4099854017902	595x595x32	33	220-240	50/60	3630	110	4000
PL COMP 600 V 33W 865	4099854017940	595x595x32	33	220-240	50/60	3630	110	6500
PL COMP 600 V 33W 840 U19	4099854017223	595x595x32	33	220-240	50/60	3630	110	4000
PL COMP 600 V 33W 830 U19	4099854017063	595x595x32	33	220-240	50/60	3630	110	3000
PL COMP 600 V 33W 865 U19	4099854017308	595x595x32	33	220-240	50/60	3630	110	6500
PL COMP 600 V 30W 940 U19	4099854017346	595x595x32	30	220-240	50/60	3120	104	4000
PL COMP 600 V 35W 940 U19	4099854017360	595x595x32	35	220-240	50/60	3640	104	4000
PL COMP 625 V 33W 840	4099854017407	620x620x32	33	220-240	50/60	3630	110	4000
PL COMP 625 V 33W 840 U19	4099854017469	620x620x32	33	220-240	50/60	3630	110	4000

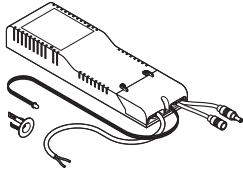
	EAN	IP	IK	∠	R _a	∅ (°C)	PF	⊞
PL COMP 600 V 33W 830	4099854017742	40/20	02	120°	>80	-10...+45	>0.9	1.5kg
PL COMP 600 V 33W 840	4099854017902	40/20	02	120°	>80	-10...+45	>0.9	1.5kg
PL COMP 600 V 33W 865	4099854017940	40/20	02	120°	>80	-10...+45	>0.9	1.5kg
PL COMP 600 V 33W 840 U19	4099854017223	40/20	02	90°	>80	-10...+45	>0.9	1.8kg
PL COMP 600 V 33W 830 U19	4099854017063	40/20	02	90°	>80	-10...+45	>0.9	1.8kg
PL COMP 600 V 33W 865 U19	4099854017308	40/20	02	90°	>80	-10...+45	>0.9	1.8kg
PL COMP 600 V 30W 940 U19	4099854017346	40/20	02	90°	>90	-10...+45	>0.9	1.8kg
PL COMP 600 V 35W 940 U19	4099854017360	40/20	02	90°	>90	-10...+45	>0.9	1.8kg
PL COMP 625 V 33W 840	4099854017407	40/20	02	120°	>80	-10...+45	>0.9	1.6kg
PL COMP 625 V 33W 840 U19	4099854017469	40/20	02	90°	>80	-10...+45	>0.9	1.8kg





EMERGENCY CONVERSION BOX

EAN 4058075237025

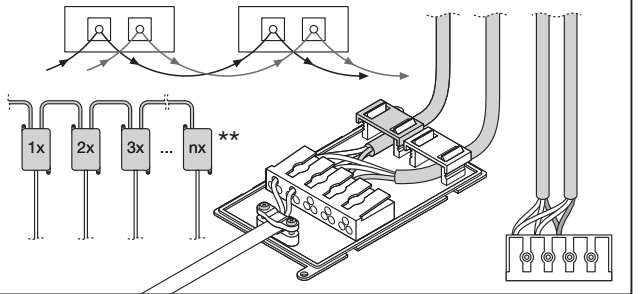
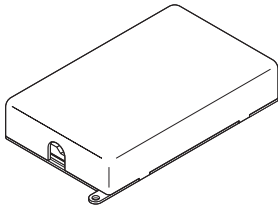


PANEL COMP 600/625	
EM W*	EM lm*
3	300

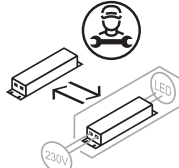
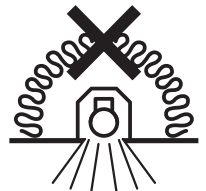
⊗ Armaturer certificeret med ekstra nødkrav iht. EN 60598-2-22 (gælder ikke for Frankrig og Danmark). ⊗ Светильники сертифицированы с учетом дополнительных аварийных требований стандарта EN 60598-2-22 (не применимо для Франции и Дании). ⊗ A lámpatesték az EN 60598-2-22 szabvány kiegészítő vészjelzésre előírtáit is figyelembe véve tanúsították (franciaországs és Dánia esetében nem érvényes). ⊗ Oprawy oświetleniowe z certyfikatem potwierdzającym spełnienie dodatkowych wymagań dotyczących oświetlenia awaryjnego zgodnie z normą EN 60598-2-22 (nie dotyczy Francji i Danii). ⊗ Certificazione sveditelli wrtante dodatkových požiadaviek normy EN 60598-2-22 (nepłati pre Francúzsko a Dánsko). ⊗ Svetilke z dodatnimi zahtevami glede napajanja v sili, certificirane v skladu z EN 60598-2-22 (ne velja za Francijo in Dansko). ⊗ EN 60598-2-22 sayılı standardın ek acil gerekliliklerini içeren sertifikalı armatürler (Fransa ve Danimarka için geçerli değildir). ⊗ Certificarea rasvetyta tiela uključujući dodatne zahtjeve u slučaju opasnosti sukladno normi EN 60598-2-22 (nije primjenjivo za Francusku i Dansku). ⊗ Корпи де илуминат certificate inclusiv pentru cerințele suplimentare de urgență din EN 60598-2-22 (neaplicabile pentru Franța și Danemarca). ⊗ Осветелни телa, сертифицирани включително съгласно допълнителните изисквания за аварийно осветление по EN 60598-2-22 (не се отнася за Франция и Дания). ⊗ Valgustid, mis on sertifitseeritud muuhulgas vastavalt standardiga EN 60598-2-22 kehtestatud hädaolukustuse erinõuete osas (ei kehti Prantsusmaa ja Taani korral). ⊗ Šviestulvni sertifikuoti, įskaitant papildomus išskirtinius reikalavimus pagal EN 60598-2-22 (netaikoma Prancūzijai ir Danijai). ⊗ Gaismekli sertifikāti, tostarp iekļaujot EN 60598-2-22 papildu ārkārtas prasības (neattiecas uz Franciju un Dāniju). ⊗ Sertifikovane svetilke, uključujući i dodatne zahtjeve za hitne slučajeve u skladu sa EN 60598-2-22 (ne važi za Francusku i Dansku). ⊗ Світільники сертифіковані з урахуванням додаткових вимог щодо світильників для аварійного освітлення згідно зі стандартом EN 60598-2-22 (не діє для Франції та Данії). ⊗ Бүл шамдалдар EN 60598-2-22 стандартының қосымша тегенше талаптарына сай сертификатталған (Франция мен Дания үшін қолданылмайды).

* ⊗ Leuchten mit zusätzlichen Notstrom-Anforderungen gemäß EN 60598-2-22 zertifiziert (gilt nicht für Frankreich und Dänemark). ⊗ Luminaires certified including the additional emergency requirements of EN 60598-2-22 (not applicable for France and Denmark). ⊗ Luminaires homologués conformément aux exigences supplémentaires de la norme EN 60598-2-22 en matière d'éclairage de secours (ne s'applique pas pour la France et le Danemark). ⊗ Impianti di illuminazione certificati includendo i requisiti aggiuntivi di emergenza di EN 60598-2-22 (non applicabili a Francia e Danimarca). ⊗ Lámparas certificadas incluyendo los requisitos de emergencia adicionales de EN 60598-2-22 (no aplicable para Francia y Dinamarca). ⊗ Luminařias certificadas, incluindo os requisitos de emergência adicionais da norma EN 60598-2-22 (nāo se aplica para França e Dinamarca). ⊗ Φωτιστικά οργατα πιστοποιημένα περιλαμβανομένων των πρόσθετων απαιτήσεων έκτακτης ανάγκης του EN 60598-2-22 (δεν έχει εφαρμογή για Γαλλία και Δανία). ⊗ Besertifiseerde lampen die voldoen aan de bijzondere eisen van NBN-EN-IEC 60598-2-22 verlichtingsarmaturen voor noodverlichting (geldt niet voor Frankrijk en Denemarken). ⊗ Ljussarmaturerna är certifierade inklusive Nödbelysningskraven i EN 60598-2-22 (ej tillämplbart för Frankrike och Danmark). ⊗ Valaismit on sertifioitu EN 60598-2-22 -normin turvallisimia koskevien lisämääräysten mukaan (ei koske Ranskaa ja Tanskaa). ⊗ Armaturer sertifisert inkludert tillegskrav til nødstrømsforing i henhold til EN 60598-2-22 (gjelder ikke Frankrike og Danmark).

CONNECTOR BOX 5POLE L/N 4X EAN 4058075473010



1x 2x 3x ... nx	B16A	C10A	C16A
PL COMP 600 V 30W 940	n=62	n=49	n=79
PL COMP 600/625 33W	n=61	n=48	n=78
PL COMP 600 V 35W 940	n=67	n=53	n=85



Points de collecte sur www.quefairedemesdechets.fr



LEDVANCE GmbH
Steinerne Furt 62
86167 Augsburg, Germany
www.ledvance.com

C10449057
G11147536
22.07.22

⊗ LEDVANCE Ltd, Aquila House
Delta Crescent, Westbrook, Warrington
WA5 7NR, United Kingdom