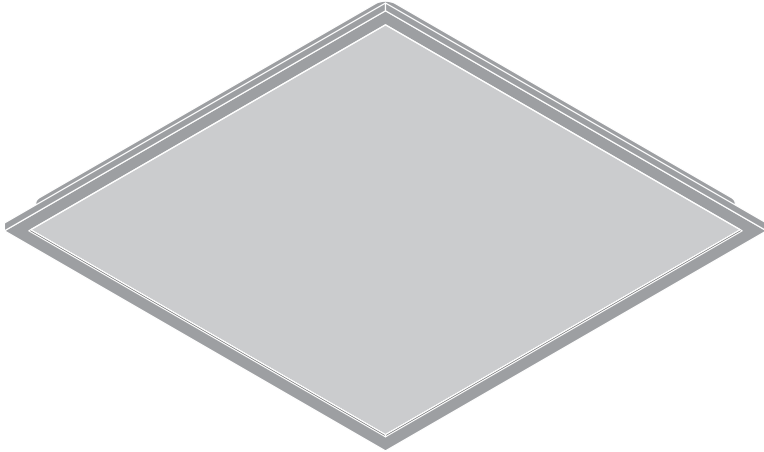
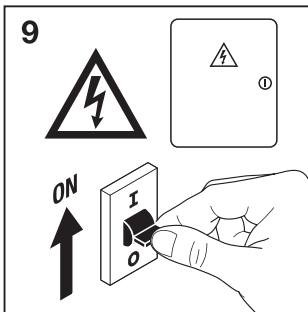
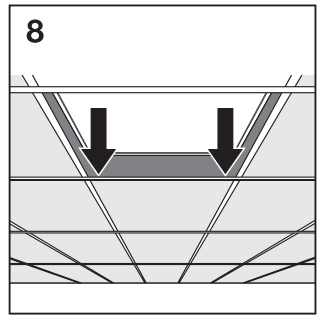
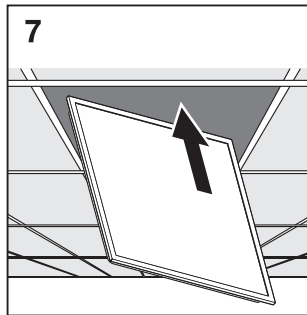
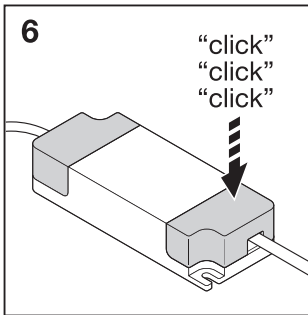
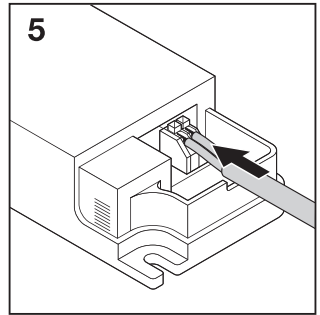
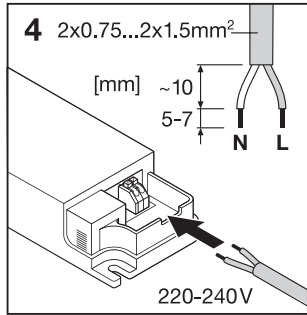
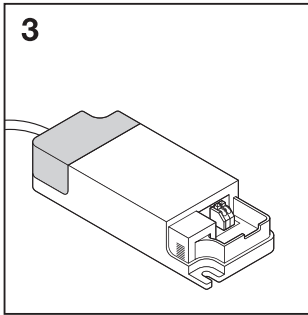
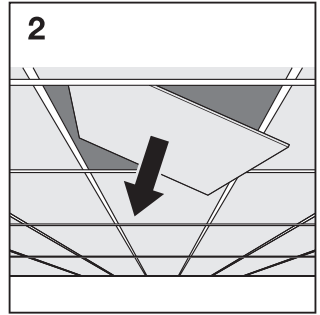
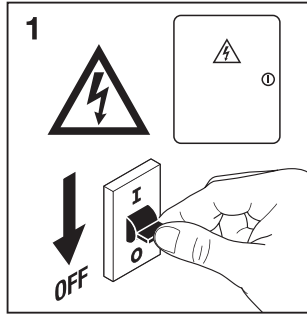
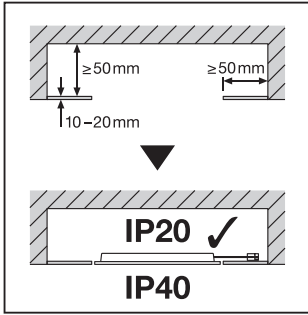


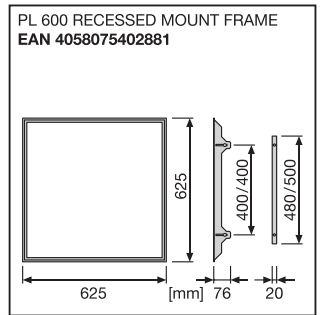
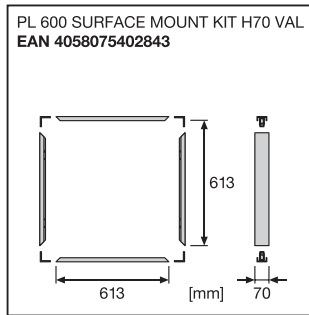
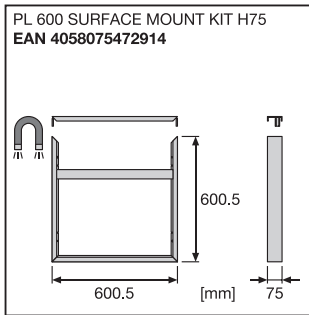
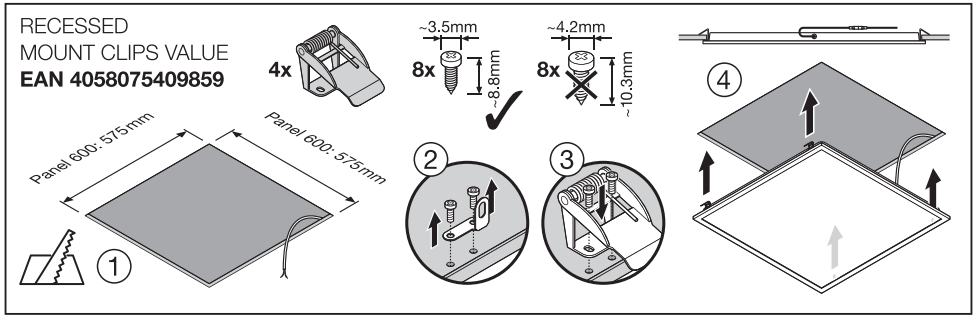
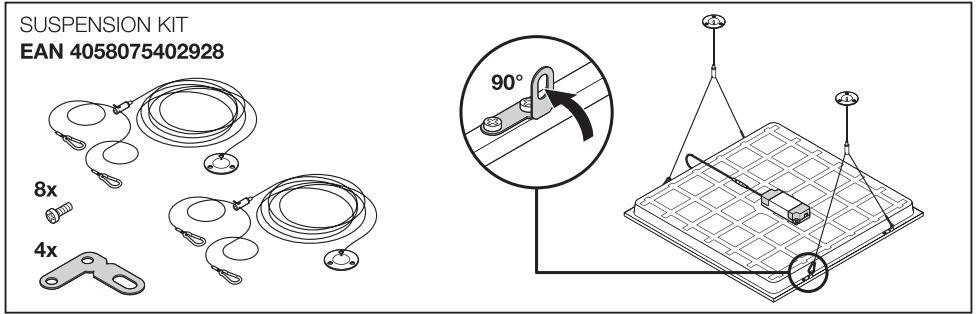
PANEL ECO 600



	EAN	l x w x h [mm]	W	V _{AC}	Hz	lm	lm/W	K
PL ECO 600 E 36W 830	4099854187230	595x595x32	36	220-240	50/60	3600	100	3000
PL ECO 600 E 36W 840	4099854187254	595x595x32	36	220-240	50/60	3600	100	4000
PL ECO 600 E 36W 865	4099854187278	595x595x32	36	220-240	50/60	3600	100	6500
PL ECO 600 E 36W 830 U19	4099854187292	595x595x32	36	220-240	50/60	3600	100	3000
PL ECO 600 E 36W 840 U19	4099854187315	595x595x32	36	220-240	50/60	3600	100	4000
PL ECO 600 E 36W 865 U19	4099854187339	595x595x32	36	220-240	50/60	3600	100	6500

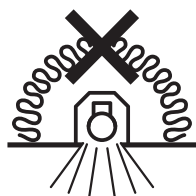
	EAN	IP	IK	▽	R _a	θ _{amb} (°C)	PF	👤
PL ECO 600 E 36W 830	4099854187230	40/20	02	120	>80	0° .. +40°	>0.9	1.51kg
PL ECO 600 E 36W 840	4099854187254	40/20	02	120	>80	0° .. +40°	>0.9	1.51kg
PL ECO 600 E 36W 865	4099854187278	40/20	02	120	>80	0° .. +40°	>0.9	1.51kg
PL ECO 600 E 36W 830 U19	4099854187292	40/20	02	90	>80	0° .. +40°	>0.9	1.59kg
PL ECO 600 E 36W 840 U19	4099854187315	40/20	02	90	>80	0° .. +40°	>0.9	1.59kg
PL ECO 600 E 36W 865 U19	4099854187339	40/20	02	90	>80	0° .. +40°	>0.9	1.59kg





**

	<p>B16A</p>	<p>C10A</p>	<p>C16A</p>
<p>PL ECO 600 E 36W</p>	<p>n = 12</p>	<p>n = 13</p>	<p>n = 21</p>



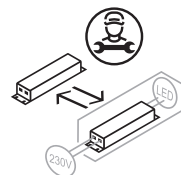
FR
Cet appareil et ses accessoires se recyclent

À DÉPOSER EN MAGASIN

À DÉPOSER EN DÉCHÈTERIE

OU

Points de collecte sur www.quefairedemesdechets.fr



© LEDVANCE Ltd, Aquila House
Delta Crescent, Westbrook, Warrington
WA5 7NR, United Kingdom



LEDVANCE GmbH
Steinerne Furt 62
86167 Augsburg, Germany

www.ledvance.com

C10449057
G11173211 v1

26.07.23