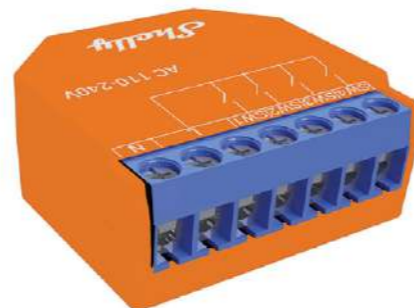


Shelly PLUS i4



АКТИВИРАНЕ НА СЛОЖНИ СЦЕНИ

Осигурете си ръчно активиране или деактивиране на сложни сцени. С Shelly Plus i4 можете да изпълнявате синхронизирани действия на няколко устройства Shelly. Можете да инсталирате Shelly Plus i4 в близост до входната врата на дома си и да изключите/включите всички светлини в къщата си с едно натискане на предварително програмиран бутон, което ще ви спести време, когато бързате.



РЪЧНО УПРАВЛЕНИЕ НА ДРУГИ УСТРОЙСТВА НА SHELLEY



Работа с Wi-Fi

Shelly Plus i4 може да се свърже с всяка Wi-Fi мрежа или да работи като точка за достъп.



Bluetooth

Добавяйте устройства бързо и лесно чрез Bluetooth връзка, като използвате приложението Shelly Cloud



Широка гама от поддържани напрежения

Shelly Plus i4 може да се захранва от 110-240 VAC



Поддържа множество действия

До 12 възможни действия.



Изключително бърз процесор

За незабавно изпълнение на команди и уведомяване



Усилена сигурност

Поддръжка на MQTT и WSS, поддръжка на TLS и персонализирани сертификати за широк спектър от случаи на използване.



Подобрен API интерфейс

Широка гама от облачни връзки и местни интеграции.



Не се изисква хъб

Управлявайте директно чрез смартфона си с приложението Shelly Cloud.



Висока съвместимост

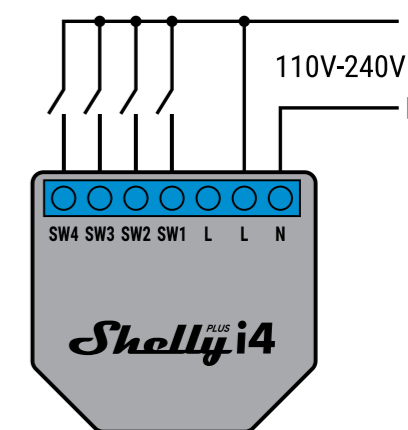
Използвайте с предпочитаните платформи за домашна автоматизация и гласови асистенти.

АКТИВИРАНЕ НА ИНТЕЛИГЕНТНИ СЦЕНИ С ПОДОБРЕНО УПРАВЛЕНИЕ

Shelly Plus i4 позволява на потребителите ръчно да активират или деактивират всяка създадена сцена, да изпълняват синхронизирани действия или да изпълняват сложни сценарии за действие. Shelly Plus i4 може да управлява други свързани релета, сензори или устройства Shelly, управлявани по HTTP и MQTT. Благодарение на малките си размери, той може да се побере зад всеки стенов ключ.

ТЕХНИЧЕСКИ ХАРАКТЕРИСТИКИ

Захранване	• 110-240 VAC, 50/60 Hz
Поддръжка на няколко кликания	До 12 възможни действия, по 3 на бутон
Съответства на директиви	• RED 2014/53/EC • LVD 2014/35/EC • EMC 2014/30/EC • RoHS2 2011/65/EC
Работа при температура:	-20°C ÷ 40°C
Максимална радиочестотна мощност	14,9 dBm
Радиопротокол	Wi-Fi 802.11 b/g/n
Радиочестотна лента:	2412 - 2472 MHz
Работен обхват (в зависимост от конкретната обстановка)	• до 50 m на открито • до 30 m на закрито
Размери	42x37x17 mm
Консумация на електроенергия	< 1 mW
Допустимо напречно сечение на проводника	0,5 ÷ 1,5 mm ²



Легенда

Клеми:

SW1: Вход за ключ/бутон 1

SW2: Вход за ключ/бутон 2

SW3: Вход за ключ/бутон 3

SW4: Вход за ключ/бутон 4

L: Фаза (110-240 VAC)

N: Неутрална

Проводници:

L: Фаза (110-240 VAC)

N: Неутрален



Управление на интелигентни крушки както никога досега

Независимо дали използвате Wi-Fi крушки Shelly или смарт крушки на различни марки, Shelly Plus i4 е напълно съвместим и може да контролира всички тях! Освен това можете да използвате Shelly Plus i4, за да зададете желания от вас цвят на светлината или да регулирате яркостта на вашите умни крушки. Всичко, което трябва да направите, е да добавите и конфигурирате един от нашите скриптове или webhook, създадени специално за Shelly Plus i4.

