

Shelly[®] 1

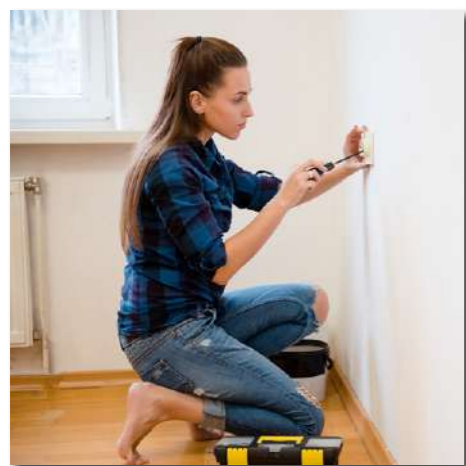


ЛЕСНО ИНТЕГРИРАЙТЕ
SHELLY 1 КЪМ
СЪЩЕСТВУВАЩИЯ СИ
ДОМАШЕН СЪРВЪР, КАТО
ИЗПОЛЗВАТЕ ПРОТОКОЛИТЕ
MQTT ИЛИ SOAP

MQTT enabled CoAP

ИЗПОЛЗВАЙТЕ REST
ИНТЕРФЕЙС, ЗА ДА
СВЪРЖЕТЕ SHELLY 1 OS
СЪС СЪЩЕСТВУВАЩАТА
СИ СИСТЕМА ЗА ДОМАШНА
АВТОМАТИЗАЦИЯ

{ REST }



Работа с Wi-Fi

Свързан с Wi-Fi Shelly 1 може да се свърже с всяка Wi-Fi мрежа или да работи като точка за достъп.



Лесен контрол без хъб

Управлявайте директно чрез смартфона си с приложението Shelly Cloud.



Галванично развързани контакти

Използване на широк диапазон от нива на изходното напрежение. Поддържа ниски напрежения.



До 3500W

Със Shelly 1 можете да управлявате широк спектър от устройства.



Седмично планиране

Създайте персонализирани дневни графици, таймери и сцени за вашите устройства.



Следва слънчевата светлина

Shelly 1 може автоматично да се включва/изключва в зависимост от часовете на изгрев и залез.



Безплатни облачни услуги

Нашият облак Shelly Cloud предоставя по-лесен дистанционен достъп, статистики, и други допълнителни функционалности.



Вграден уеб сървър

Контролирайте устройството директно от вградения му уеб интерфейс.



Висока съвместимост

Използвайте с предпочитаните платформи за домашна автоматизация и гласови асистенти.

WI-FI УМЕН КЛЮЧ С РЕЛЕ ЗА АВТОМАТИЗАЦИЯ НА ОСВЕТЛЕНИЕ И УРЕДИ

Shelly 1 е предназначен за монтиране в стандартна стенна конзола, зад електрически контакти и ключове за осветление, за да се управлява електрическото захранване чрез него.

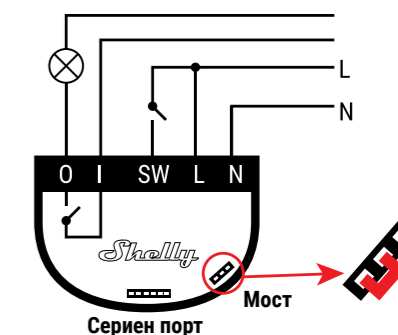
ТЕХНИЧЕСКИ ХАРАКТЕРИСТИКИ

Захранване	<ul style="list-style-type: none">• 110-240 VAC, 50/60Hz• 24-60 VDC• 12 VDC ±10%
Канали	1
Максимално натоварване	16 A
Съответства на директиви:	<ul style="list-style-type: none">• RED 2014/53/EC• LVD 2014/35/EC• EMC 2014/30/EC• RoHS2 2011/65/EC
Работа при температура	0°C ÷ 40°C
Максимална радиочестотна мощност	9,95 dBm
Безжичен/Wi-Fi протокол	802.11 b/g/n (2.4 GHz)
Радиочестотна лента:	2412 – 2472 MHz
Работен обхват (в зависимост от конкретната обстановка)	<ul style="list-style-type: none">• до 50 m на открито• до 30 m на закрито
Размери (ВxШxД)	43x38x18 mm
Консумация на електроенергия	< 1 W
Допустимо напречно сечение на проводника	0,5 ÷ 1,5 mm ²

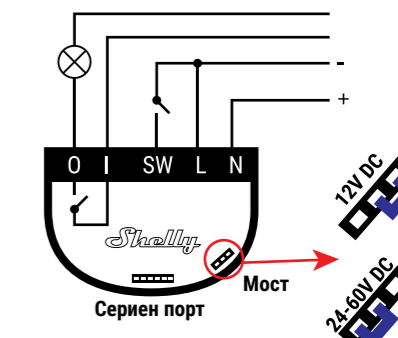


Умният Wi-Fi ключ Shelly 1 може да контролира електрическа верига до 16 A. Предназначен е за монтиране в стандартна стенна конзола, зад електрически контакти и ключове за осветление или на други места с ограничено пространство. Shelly може да работи като самостоятелно устройство или като аксесоар към контролер за домашна автоматизация.

фиг.1 Захранване: 110-240V AC



фиг.2 Захранване: 12V; 24-60V DC



Легенда

Клеми:

O: Изход на релето

I: Вход на релето

SW: Вход за ключ/бутон

L: Фаза (110-240 VAC)

N: Неутрална

Проводници:

L: Фаза (110-240 VAC)

N: Неутрален

-: Отрицателен (12 / 24-60 VDC)

+: Положителен (12 / 24-60 VDC)