

Diagram References

1 Appearance

- ① Microphone    ② Low Illumination IR Supplement Light    ③ Built-in Camera
- ④ Loudspeaker    ⑤ Call Button    ⑥ Nametag    ⑦ TAMPER
- ⑧ Network Interface    ⑨ Module-Connecting Interface    ⑩ Set Screw

Note: The module-connecting interface is used to connect other function module, such as nametag module, keypad module, card reader module, etc. All these modules are known as sub module.

2 Terminal

- ① NC1: Door Lock Relay Output (NC)
- ② NO1: Door Lock Relay Output (NO)
- ③ COM: Common Interface
- ④ NC2: Door Lock Relay Output (NC)
- ⑤ NO2: Door Lock Relay Output (NO)
- ⑥ GND: Grounding
- ⑦ 12VDC: Power Input
- ⑧ GND: Grounding
- ⑨ PoE Network Interface (Supports IEEE 802.af/at-Compliant Devices)
- ⑩ AIN2: For the access of Door Contact 2
- ⑪ AIN1: For the access of Door Contact 1
- ⑫ AIN3: For the access of Exit Button 1
- ⑬ AIN4: For the access of Exit Button 2
- ⑭ 485-: Module-connecting Interface
- ⑮ 485+: Module-connecting Interface
- ⑯ 12V OUT: Module-connecting Interface
- ⑰ GND: Module-connecting Interface

3 Installation

Note: Video intercom module door station support one-module installation, two-module installation, three-module installation and more-than-three-module installation. Here takes three-module installation as an example.

Before You Start

- Tools that you need to prepare for installation: Drill(φ6), cross screw driver (PH1\*150 mm), and gradienter.
- Make sure all the related equipment is power-off during the installation.
- Make sure you have configured the sub module address before installation. Valid sub module address range is 1 to 8. The No. should be unique for sub modules that connected to the same main unit. The sub module address and corresponding switch status is shown as the figure.

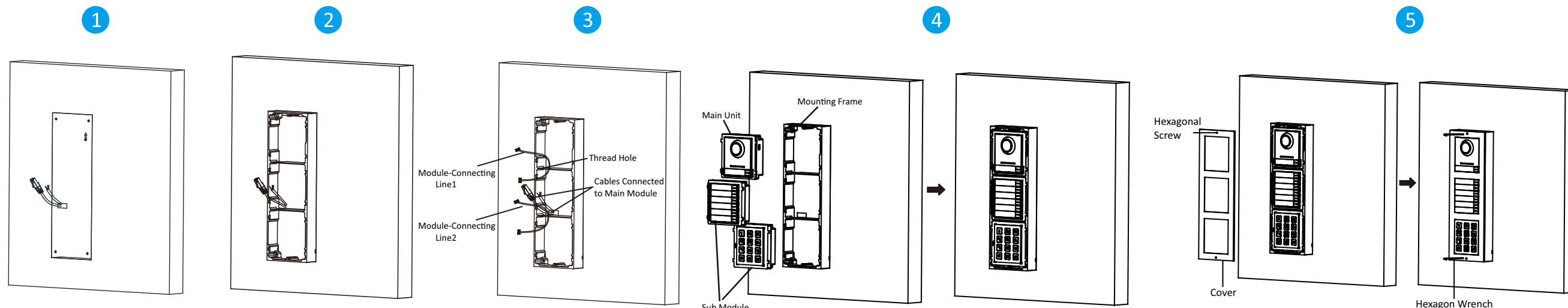
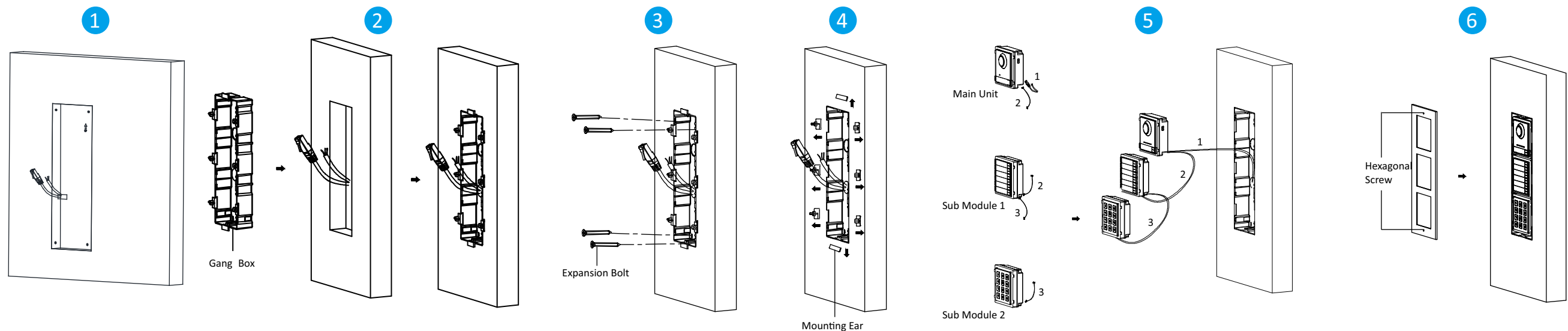
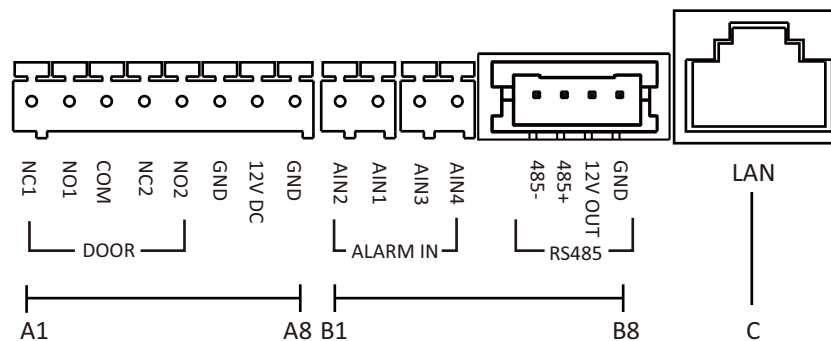
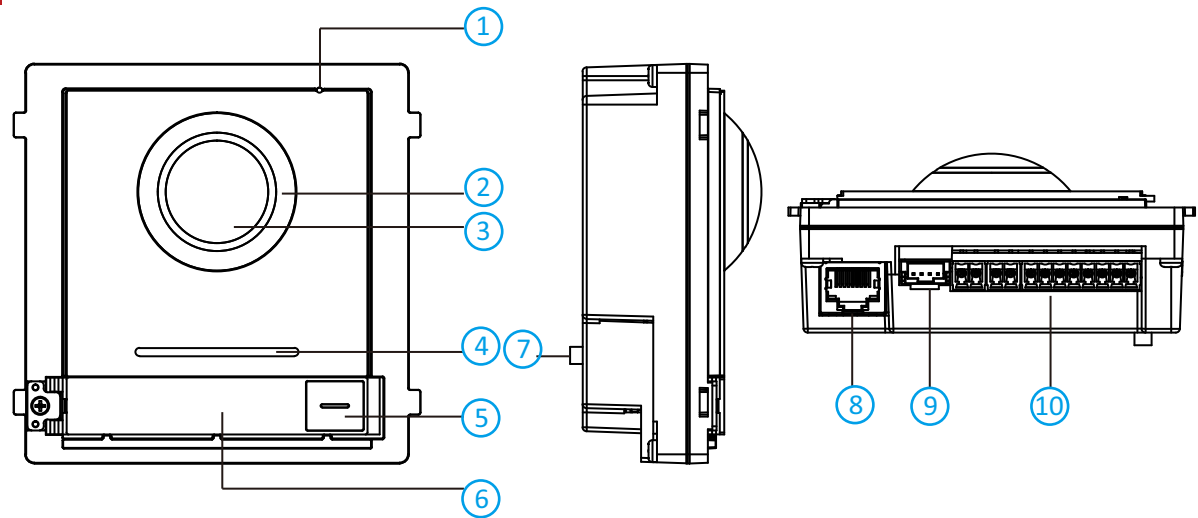
Sub Module Address	DIP 1	DIP 2	DIP 3	DIP 4	DIP 5	DIP 6	DIP 7	DIP 8
Module 1	ON	OFF	OFF	OFF	OFF	OFF	OFF	OFF
Module 2	OFF	ON	OFF	OFF	OFF	OFF	OFF	OFF
Module 3	ON	ON	OFF	OFF	OFF	OFF	OFF	OFF
Module 4	OFF	OFF	ON	OFF	OFF	OFF	OFF	OFF
Module 5	ON	OFF	ON	OFF	OFF	OFF	OFF	OFF
Module 6	OFF	ON	ON	OFF	OFF	OFF	OFF	OFF
Module 7	ON	ON	ON	OFF	OFF	OFF	OFF	OFF
Module 8	OFF	OFF	OFF	ON	OFF	OFF	OFF	OFF

★ Three-Module Flush Mounting

1. Cave the installation hole, and pull the cable out.  
Note: The suggested dimension of the installation hole is 321.8(W) × 108(H) × 45.5(D) mm. The suggested length of the cables left outside is 270 mm.
2. Select a cable entry and remove the plastic sheet. Route the cables through the gang box hole. Insert the gang box into the installation hole. Mark the gang box screw holes' position with a marker, and take out the gang box.
3. Drill 4 holes according to the marks on the wall, and insert the expansion sleeves into the screw holes. Fix the gang box with 4 expansion bolts.
4. Fill the gap between the gang box and wall with concrete or Silicone sealant. Remove the mounting ears with tool after concrete is dry.
5. Connect cables and insert the modules.
  - a. Connect Cable 1 and one end of Cable 2 to the corresponding interfaces of the main unit, then insert the main unit into the upper grid.
  - b. Connect the other end of Cable 2 to the input interface of Sub Module 1. Connect one end of Sub Module 1 and insert it into the middle grid.
  - c. Connect the other end of Cable 3 to the input interface of Sub Module 2. Insert it into the bottom grid.
6. Fix the cover and the main unit with 2 socket head cap screws by using a hexagon wrench.

★ Surface Mounting with Protective Shield

1. Paste the installation sticker 1 onto the wall. Make sure the sticker is placed horizontally via measuring with the gradienter. Drill 4 holes according to the screw holes on the sticker.  
Note: The suggested size of hole is 6(diameter) × 25(depth) mm. The suggested length of the cables left outside is 270 mm.
2. Remove the sticker and insert the expansion sleeves into the screw holes. Fix the mounting frame onto the wall with 4 expansion bolts.
3. Thread the module-connecting line across the thread holes of the frame. Pass the main unit connecting line across the thread hole to the top grid and connect the cables.
  - a. Connect the lines and module-connecting line 1 to the corresponding interfaces of the main unit, then place the main unit into the upper grid.
  - b. Connect the other end of the module-connecting line 1 to the input interface of the sub modules via module-connecting line 2.
  - c. Organize the cables with cable tie in the package.
4. Insert the modules into the frame after wiring. The main unit must be placed in the top grid.
5. Use the hexagon wrench in the package to fix the cover onto the frame.



FRANÇAIS
Références du schéma

## 1 Apparence

- Microphone
- Lumière IR supplémentaire en cas de faible éclairage
- Caméra intégrée
- Haut-parleur
- Bouton d’appel
- Porte-nom
- SABOTAGE
- Interface réseau
- Interface de connexion de module
- Bornes

Remarque : l’interface de connexion de module permet de connecter d’autres modules fonctionnels, par exemple module porte-nom, module clavier, module lecteur de carte, etc. Tous ces modules sont désignés comme sous-modules.

## 2 Borne

Remarque : reportez-vous au « Manuel d’utilisation » pour une description du câblage.

## 3 Installation

Remarque : la station de porte avec module d’interphone vidéo prend en charge l’installation d’un à plus de trois modules. Nous prenons ci-après, à titre d’exemple, l’installation de trois modules.

Avant de commencer :

- Préparez les outils nécessaires à l’installation : forêt (Ø 6 mm), tournevis cruciforme (PH1 x 150 mm) et niveau à bulle.
- Assurez-vous que l’équipement connexe est bien hors tension pendant l’installation.
- Assurez-vous d’avoir configuré l’adresse du sous-module avant l’installation. La plage d’adresse correcte d’un sous-module est comprise entre 1 et 8. Chaque adresse doit être unique pour les sous-modules connectés à une même unité principale. L’adresse du sous-module et l’état des microcommutateurs correspondants sont illustrés dans la figure.

### ★ Montage encastré à trois modules

- Creusez le trou d’installation et faites sortir le câble.

Remarque : les dimensions conseillées du trou d’installation sont de 321,8 x 108 x 45,5 mm (L x H x P). La longueur conseillée des câbles laissés dehors est de 270 mm.

- Sélectionnez une entrée de câble et retirez le film plastique. Faites passer les câbles à travers le trou du boîtier de raccordement. Insérez le boîtier de raccordement dans le trou d’installation. Marquez la position des trous de vis du boîtier de raccordement avec un marqueur, puis enlevez le boîtier de raccordement.
- Percez les 4 trous en fonction des repères sur le mur, puis insérez les chevilles d’expansion dans les trous de vis. Fixez le boîtier de raccordement avec les 4 boulons expansibles.
- Remplissez l’espace entre le boîtier de raccordement et le mur avec du béton ou du mastic silicone. Retirez les oreilles de montage à l’aide d’un outil, une fois le béton sec.
- Connectez les câbles et insérez les modules.
- Connectez le câble 1 et l’une des extrémités du câble 2 aux interfaces correspondantes de l’unité principale, puis insérez l’unité principale dans la grille du haut.
- Connectez l’autre extrémité du câble 2 à l’entrée de l’interface du sous-module 1. Connectez une des extrémités du sous-module 1 et l’insérez dans la grille du milieu.
- Connectez l’autre extrémité du câble 3 à l’entrée de l’interface du sous-module 2. Insérez-le dans la grille du bas.
- Fixez le couvercle et l’unité principale avec 2 vis d’assemblage à tête hexagonale à l’aide d’une clé 6 pans.

### ★ Montage en surface à trois modules

- Collez l’adhésif d’installation 1 sur le mur. Assurez-vous que l’adhésif est placé horizontalement en utilisant le niveau à bulle. Percez les 4 trous en fonction des trous de vis sur l’adhésif.
- Remarque : les dimensions conseillées du trou sont de 6 x 25 mm (diamètre x profondeur). La longueur conseillée des câbles laissés dehors est de 270 mm.
- Retirez l’adhésif et insérez les chevilles d’expansion dans les trous de vis. Fixez le cadre de montage au mur à l’aide des 4 boulons expansibles.
- Enfilez la ligne de connexion de module dans les trous filetés du cadre. Faites passer la ligne de connexion de l’unité principale dans le trou fileté de la grille du haut et connectez les câbles.
- Connectez les lignes et la ligne 1 de connexion de module aux interfaces correspondantes de l’unité principale, puis insérez l’unité principale dans la grille du haut.
- Connectez l’autre extrémité de la ligne 1 de connexion de module à l’interface d’entrée des sous-modules via la ligne 2 de connexion de module.
- Rangez les câbles à l’aide du serre-câble fourni dans l’emballage.
- Insérez les modules dans le cadre après câblage. L’unité principale doit être placée dans la grille du haut.
- Utilisez la clé 6 pans fournie dans l’emballage pour fixer le couvercle au cadre…

ČEŠTINA
Odkazy na schéma

## 1 Vzhled

- Mikrofon
- Doplňkové infračervené osvětlení při slabém osvětlení
- Vestavěná kamera
- Reproduktor
- Tlačítko pro volání
- Jmenovka
- Detektor sabotáže
- Sítové rozhraní
- Konektor pro připojení modulu
- Swrky

Poznámka: Rozhraní pro připojení modulu se používá k připojení dalších funkčních modulů, jako je modul jmenovky, modul klávesnice, modul pro čtení karet atd. Všechny tyto moduly se nazývají dílčí moduly.

## 2 Svorka

Poznámka: Popis zapojení odkazuje na uživatelskou příručku.

## 3 Montáž

Poznámka: Devní stanice s modulem pro videokomunikaci podporuje instalaci jednoho modulu, instalaci dvou modulů, instalaci tří modulů a instalaci více než tří modulů. Zde je jako příklad instalace tří modulů.

**Dříve než začnete:**

- Nástroje, které si musíte připravit na instalaci: Vrták (ø 6), křížový šroubovák (PH1\*150 mm) a skloměr.
- Během instalace se ujistěte, že všechna související zařízení jsou vypnutá.
- Před instalací se ujistěte, že jste nakonfigurovali adresu dílčího modulu. Platný rozsah adres dílčích modulů je 1 až 8. Číslo by mělo být pro dílčí moduly připojené ke stejné hlavní jednotce jedinečné. Adresa dílčího modulu a odpovídající stav přípravek jsou zobrazeny jako obrazy.

### ★ Zapuštěná montáž tří modulů

- Vylhbuďte instalační otvor a vytáhnete kabel ven.

Poznámka: Doporučený rozměr instalačního otvoru je 321,8 (S) x 108 (V) x 45,5 (H) mm. Navrhovaná délka vnějších kabelů je 270 mm.

- Vyberte kabelový vstup a odstraňte plastovou fólii. Kabely protáhněte otvorem v přístrojové krabici. Vložte přístrojovou krabici do instalačního otvoru. Označte polohu otvoru na šrouby přístrojové krabice zobrazených a vyjměte přístrojovou krabici.
- Perforujte otvory podle značek na zdi a zasuňte rozpěrná pouzdra do otvorů na šrouby. Upevněte přístrojovou krabici pomocí 4 rozpěrných šroubů.
- Vypilujte mezeru mezi přístrojovou krabicí a zdi betonem nebo silikonovým tmelem. Po zaschnutí betonu vyjměte pomocí nástroje montážní ouška.
- Připojte kabely a vložte moduly.
- Připojte kabel 1 a jeden konec kabelu 2 k odpovídajícím rozhraním hlavní jednotky a poté vložte hlavní jednotku do otvorů níže.
- Připojte druhý konec kabelu 2 ke vstupnímu rozhraní dílčího modulu 1. Připojte jeden konec dílčího modulu 1 a vložte jej do střední mřížky.
- Připojte druhý konec kabelu 3 ke vstupnímu rozhraní dílčího modulu 2. Vložte jej do spodní mřížky.
- Pomocí šestšhranného klíče upevněte kryt a hlavní jednotku pomocí 2 šroubů s víčkovou hlavou.

### ★ Montáž tří modulů na povrchu

- Nalepte instalační samolepku 1 na zeď. Ujistěte se pomocí měření skloměrem, že je nálepka umístěna vodorovně. Vytvřete 4 otvory podle otvorů na samolepce.
- Poznámka: Doporučená velikost otvoru je 6 (průměr) x 25 (hloubka) mm. Navrhovaná délka vnějších kabelů je 270 mm.
- Odstraňte samolepku a vložte rozpěrná pouzdra do otvorů na šrouby. Upevněte montážní rám na zeď pomocí 4 rozpěrných šroubů.
- Naukláňte vedení pro připojení modulu přes závrtové otvory pro rám. Propojte spojovací vedení hlavní jednotky přes závrtový otvor do horní mřížky a připojte kabely.
- Připojte vedení a vedení 1 pro připojení modulu k odpovídajícím rozhraním hlavní jednotky a umístěte hlavní jednotku do horní mřížky.
- Připojte druhý konec vedení 1 pro připojení modulu ke vstupnímu rozhraní dílčích modulů pomocí vedení 2 pro připojení modulu.
- Uspořádejte kabely pomocí kabelové pásky, která se nachází v balení.
- Pro zapojení vložte moduly do rámu. Hlavní jednotka musí být umístěna v horní mřížce.
- K upevnění krytu k rámu použijte šestšhranný klíč, který se nachází v balení.

PORTUGUÉS
Referências do diagrama

## 1 Aspeto

- Microfone
- Luz suplementar de IV para baixa iluminação
- Câmara integrada
- Altifalante
- Botão de Chamada
- Etiqueta de nome
- ADULTERAÇÃO
- Interface de rede
- Interface de ligação a módulo
- Terminais

Nota: A interface de ligação dos módulos é utilizada para ligar outro módulo de função, como o módulo de etiqueta de nome, o módulo de teclado, o módulo do leitor de cartões, etc. Todos estes módulos são conhecidos por "submódulo".

## 2 Terminal

Nota: A descrição da cablagem está descrita no Manual do Utilizador.

## 3 Instalação

Nota: A estação de porta com módulo de videoporteiro suporta a instalação de um módulo, de dois módulos, de três módulos e mais de três módulos. Aqui assumimos como exemplo uma instalação de três módulos.

Antes de começar:

- Ferramentas necessárias para se preparar para a instalação: Berbequim (ø6), chave de fendas de cabeça cruzada (PH1\*150 mm) e instrumento de medição de gradiente.
- Certifique-se de que, durante a instalação, todo o equipamento relacionado se encontra desligado.
- Assurez-vous d’avoir configuré o endereço do submódulo antes da instalação. O intervalo válido do endereço do submódulo é de 1 a 8. O N.º deve ser único para os submódulos ligados à mesma unidade principal. O endereço do submódulo e o respetivo estado de comutação são apresentados na figura.

### ★ Montagem nivelada com três módulos

- Perfure o orifício de instalação e puxe o cabo para fora.
Nota: A dimensão sugerida do orifício de instalação é de 321,8 (L) x 108 (A) x 45,5 (D) mm. O comprimento sugerido dos cabos deixados de fora é de 270 mm.
- Selecione uma entrada de cabo e remova a película de plástico. Encaminhe os cabos pelo orifício da caixa. Insira a caixa de distribuição no orifício de instalação. Marque a posição dos orifícios dos parafusos da caixa com um marcador, e retire a caixa para fora.
- Faça 4 orifícios com o berbequim de acordo com as marcações na parede, e insira as mangas de expansão nos orifícios dos parafusos. Fixe a caixa com 4 parafusos de expansão.
- Encha o espaço entre a caixa e a parede com cimento ou vedante de silicone. Remova as abas de montagem com a ferramenta depois de o cimento secar.
- Ligue os cabos e insira os módulos.
- Ligue o Cabo 1 e uma extremidade do Cabo 2 às interfaces correspondentes da unidade principal, e em seguida insira a unidade principal na grelha superior.
- Ligue a outra extremidade do Cabo 2 à interface de entrada do Submódulo 1. Ligua uma extremidade do Submódulo 1 e insira-a na grelha inferior.
- Ligue a outra extremidade do Cabo 3 à interface de entrada do Submódulo 2. Insira-a na grelha inferior.
- Fixe a tampa e a unidade principal com os 2 parafusos cilíndricos sextavados utilizando uma chave de Allen (sextavada).

- Conecte o Cabo 1 e uma extremidade do Cabo 2 às interfaces correspondentes da unidade principal, e em seguida insira a unidade principal na grelha superior.
- Ligue a outra extremidade do Cabo 2 à interface de entrada do Submódulo 1. Ligua uma extremidade do Submódulo 1 e insira-a na grelha inferior.
- Ligue a outra extremidade do Cabo 3 à interface de entrada do Submódulo 2. Insira-a na grelha inferior.
- Fixe a tampa e a unidade principal com os 2 parafusos cilíndricos sextavados utilizando uma chave de Allen (sextavada).

### ★ Montagem em superfície com três módulos

- Colo o autocolante de instalação 1 na parede. Certifique-se de que o autocolante se encontra colocado numa posição horizontal medindo com o medidor de gradientes. Perfure 4 orifícios de acordo com os orifícios dos parafusos indicados no autocolante.
- Nota: A dimensão sugerida do orifício é de 6 mm (diâmetro) x 25 mm (profundidade). O comprimento sugerido dos cabos deixados de fora é de 270 mm.
- Remova o autocolante e insira as mangas de expansão nos orifícios dos parafusos. Fixe a estrutura de montagem na parede com os 4 parafusos de expansão.
- Passa a linha de ligação dos módulos pelos orifícios do fio da estrutura. Passe a linha de ligação da unidade principal pelo orifício do fio até à grelha superior e ligue os cabos.
- Ligue as linhas e a linha de ligação dos módulos 1 às interfaces correspondentes da unidade principal e, em seguida, coloque a unidade principal na grelha superior.
- Ligue a outra extremidade da linha de ligação dos módulos 1 à interface de entrada dos submódulos através da linha de ligação dos módulos 2.
- Organize os cabos com a braçadeira no pacote.
- Insira os módulos na estrutura após a ligação dos fios. A unidade principal tem de ser colocada na grelha superior.
- Utilize a chave sextavada no pacote para fixar a tampa na estrutura.

POLSKI
Opis diagramu

## 1 Elementy urządzenia

- Mikrofon
- Oświetlenie pomocnicze (promiennik podczerwieni) o niskiej intensywności
- Wbudowana kamera
- Głośnik
- Przycisk połączenia
- Etykieta z nazwiskiem/nazwą
- Zabezpieczenie antysabotażowe
- Złącze sieciowe
- Złącze integracji modułów
- Zaciski

Uwaga: Złącze modułu umożliwia podłączenie innych modułów funkcyjnych, takich jak panel z etykietami z nazwiskami/nazwami, panel sterowania, czytnik kart itp. Wszystkie moduły tego typu są zwane modułami podrzędnymi.

## 2 Zaciski

Uwaga: opis połączeń jest zgodny z Podręcznikiem użytkownika.

## 3 Instalacja

Uwaga: Panel wejściowy widocznymotyonu jest przystosowany do instalacji z jednym modułem, dwoma modułami, trzema modułami lub więcej niż trzema modułami. Poniżej omówiono jako przykład instalację z trzema modułami.

Zanim rozpocznieś:

- Przed instalacją przygotuj następujące narzędzia: wiertło (ø6), wkrętak krzyżowy (PH1\*150 mm) i poziomica.
- Podczas montażu wszystkie powiązane urządzenia powinny być odłączone od zasilania.
- Przed instalacją upewnij się, że adres modułu podrzędnego został skonfigurowany. Adres modułu podrzędnego musi należeć do zakresu 1–8. Numery modułów podrzędnych, podłączonych do określonej jednostki głównej, powinny być unikatowe. Na rysunku przedstawiono adres modułu podrzędnego i odpowiedni stan przełącznika.
- Wypełnij betonem lub szczielwem silikonowym szczelnię między modułową a ścianą. Usuń zaczepty montażowe odpowiednim narzędziem po wyschnięciu betonu.
- Podłącz przewidy i włóż moduły.
- Podłącz przewód nr 1 i jedno z zakończnch przewodów nr 2 do odpowiednich złączy modułu głównego, a następnie umieść moduł główny w górnym gnieździe.
- Podłącz drugi koniec przewodu nr 2 do złącza wejściowego modułu podrzędnego nr 1. Podłącz jedno z zakończnch przewodów modułu podrzędnego nr 1 i umieść ten moduł w środkowym gnieździe.
- Podłącz drugi koniec przewodu nr 3 do złącza wejściowego modułu podrzędnego nr 2. Umieść moduł w dolnym gnieździe.
- Przymocuj pokrywę i moduł główny dwoma wkrętami z łbem gniazdowym, korzystając z klucza imbusowego.

## ★ Montaż natynkowy z trzema modułami

- Umieść naklejkę instalacyjną nr 1 na ścianie. Upewnij się, że naklejka jest ułożono poziomo, korzystając z poziomicy. Wywierć cztery otwory zgodnie z oznaczeniami na naklejce.
- Uwaga: Zaliczane są wymiary otworów 6 (średnica) x 25 (głębokość) mm. Zaliczona długość odcinka przewodów znajdujących się nad szczielwem wynosi 270 mm.
- Usuń naklejkę i włóż kołki rozporowe do otworów na wkręty. Przymocuj wspornik montażowy na ścianie czterema wkrętami w kołkach rozporowych.
- Przełóż przewody połączeniowe modułów przez otwory we wsporniku. Przełóż przewód wejściowy modułu głównego przez otwór w górnym gnieździe i podłącz ten przewód.
- Podłącz przewód wejściowy i przewód połączeniowy modułów nr 1 do odpowiednich złączy modułu głównego, a następnie umieść moduł główny w górnym gnieździe.
- Podłącz drugi koniec przewodu połączeniowego modułów nr 1 do złącza wejściowego pierwszego modułu podrzędnego i podłącz następny moduł przewodem nr 2.
- Przymocuj przewody opaską dostarczoną w pakiecie.
- Pro podłączeniu przewodów umieść moduł we wsporniku. Moduł główny należy umieścić w górnym gnieździe.
- Korzystając z klucza imbusowego dostarczonego w pakiecie, przymocuj pokrywę na wsporniku.

ESPAÑOL
Referencias del diagrama

## 1 Apariencia

- Micrófono
- Luz complementaria IR de baja iluminación
- Cámara incorporada
- Altavoz
- Botón de llamada
- Credencial
- MANIPULACIÓN
- Interfaz de red
- Interfaz de conexión de módulo
- Terminais

Nota: la interfaz de conexión de módulo sirve para conectar otro módulo funcional, como el módulo de credencial, el módulo de teclado, el módulo de lector de tarjetas, etc. Todos estos módulos son conocidos como módulos secundarios.

## 2 Terminal

Nota: para ver una descripción del cableado, consulte el manual de usuario.

## 3 Instalación

Nota: el módulo de estación de video intercomunicador para puerta es compatible con la instalación de un módulo, dos módulos, tres módulos o más módulos. Aquí tomamos la instalación de tres módulos como ejemplo.

Antes de empezar:

- Herramientas que necesita para la instalación: Taladro (ø6), destornillador de estrella (PH1 x 150 mm) y nivel.
- Asegúrese de que el equipo relacionado esté apagado durante la instalación.
- Asegurese de haber configurado la dirección del módulo secundario antes de la instalación. La dirección válida del módulo secundario oscila entre 1 y 8. El número debe ser distinto para cada módulo secundario conectado a la misma unidad principal. La dirección del módulo secundario y el interruptor correspondiente aparece en la figura.

### ★ Montaje empotrado de tres módulos

- Repase el orificio de montaje y saque el cable.
Nota: las dimensiones aconsejadas para el orificio de montaje son de 321,8 (ancho) x 108 (alto) x 45,5 (largo) mm. La longitud aconsejada para los cables que quedan fuera es de 270 mm.
- Seleccione una entrada de cable y retire la lámina de plástico. Pase los cables a través del orificio de la caja de fusibles. Inserte la caja de fusibles en el orificio de montaje. Marque la posición de los orificios para los tornillos de la caja de fusibles. Inserte la interfaz de montaje y retire la caja de fusibles.
- Taladre 4 agujeros según las marcas realizadas en la pared e inserte los tacos de expansión en los agujeros para los tornillos. Fije la caja de fusibles con 4 tornillos de expansión.
- Rellene el hueco entre la caja de fusibles y la pared con cemento o silicona. Retire los soportes con una herramienta cuando el cemento se haya secado.
- Conecte los cables e inserte los módulos.
- Conecte el cable 1 y un extremo del cable 2 a las interfaces correspondientes de la unidad principal, luego inserte la unidad principal en el cuadro superior.
- Conecte el otro extremo del cable 2 a la interfaz de entrada del módulo secundario 1. Conecte un extremo del módulo secundario 1 e insértelo en el cuadro medio.
- Conecte el otro extremo del cable 3 a la interfaz de entrada del módulo secundario 2. Insértelo en el cuadro inferior.
- Fije la tapa y la unidad principal con 2 tornillos hexagonales utilizando una llave Allen.

### ★ Montaje en superficie de tres módulos

- Pegue el adhesivo de montaje 1 en la pared. Asegúrese de colocar el adhesivo de forma horizontal con el nivel. Taladré orificios en lo s agujeros para los tornillos del adhesivo.
Nota: el tamaño aconsejado para el orificio es de 6 mm (diámetro) x 25 mm (profundidad). La longitud aconsejada para los cables que quedan fuera es de 270 mm.
- Retire el adhesivo e inserte los tacos de expansión en los orificios de los tornillos. Fije el marco de montaje en la pared con los 4 tornillos de expansión.
- Pase la línea de conexión de módulo por los agujeros del marco. Pase la línea de conexión de la unidad principal por el agujero hasta el cuadro superior y conecte los cables.
- Conecte las líneas y la línea de conexión de módulo 1 a las interfaces correspondientes de la unidad principal, luego coloque la unidad principal en el cuadro superior.
- Conecte el otro extremo de la línea de conexión de módulo 1 a la interfaz de entrada de los módulos secundarios a través de la línea de conexión de módulo 2.
- Organice los cables con el sujetacables incluido.
- Inserte los módulos en el marco tras completar el cableado. La unidad principal debe colocarse en el cuadro superior.
- Utilice la llave Allen incluida para fijar la tapa en el marco.

NEDERLANDS
Schemaverwijzingen

## 1 Uiterlijk

- Microfoon
- Aanvullende IR-lamp met lage verlichting
- Ingebouwde camera
- Luidspreker
- Oproeptoets
- Naamplaatje
- MANIPULATIE
- Netwerkiterface
- Interface voor verbinden van modules
- Aansluitingen

Opmerking: De interface die wordt gebruikt voor het aansluiten van de modules op andere functiemodules, zoals naamplaatjesmodule, toetsenpaneelmodule, kaartlezermodule enz. Al deze modules (behalve de hoofdeenheid) staan bekend als submodules.

## 2 Aansluitkleem

Opmerking: De omschrijving van de bedrading verwijst naar de gebruiksaanwijzing.

## 3 Installatie

Opmerking: De module video-intercom deustation ondersteunt installatie van één twee, drie en meer dan drie modules. In dit voorbeeld wordt de installatie met drie modules getoekt.

Voordat u begint:

- Gereedschap dat u nodig hebt voor de installatie: Boor (ø6), kruisschroevendraaier (PH1 \* 150 mm) en hoekmeter.
- Probeer ervoor dat alle gerelateerde apparatuur uitgeschakeld is tijdens het installeren.
- Zorg ervoor dat u de adressen van de submodules vóór de installatie hebt geconfigureerd. Het geldige adresbereik voor submodules is 1 t/m 8. Het nummer moet uniek zijn voor submodules die op dezelfde hoofdeenheid zijn aangesloten. Het adres van de submodule en de overeenkomstige schakelstatus wordt in de afbeelding getoond.

## ★ Verzonken bevestiging drie modules

- Vorm de installatieopening en trek de kabel naar buiten.
- Uwaga: Zaliczane są wymiary otworów 6 (średnica) x 25 (głębokość) mm. Zaliczona długość odcinka przewodów znajdujących się nad szczielwem wynosi 270 mm.
- Wybierz wlot przewodu i usuń arkusz z tworzący szczielwę. Przełóż przewody przez otwór w puszcze montażowej, a następnie wyciśnij paskę z wkieł.
- Wywierć 4 otwory podle znaków na zdi i zasuňte rozpěrná pouzdra do otworů na šrouby. Upevněte přístrojovou krabici pomocí 4 rozpěrných šroubů.
- Uspořádejte kabely pomocí kabelové pásky, která se nachází v balení.
- Pro zapojení vložte moduly do rámu. Hlavní jednotka musí být umístěna v horní mřížce.
- K upevnění krytu k rámu použijte šestšhranný klíč, který se nachází v balení.

### ★ Oppervlaktebevestiging drie modules

- Plak installatie sticker 1 op de wand. Zorg ervoor dat de sticker horizontaal wordt geplaatst door dit met de hoekmeter te meten. Boor 4 gaten volgens de schroefgaten op de sticker.
- Uwaga: Zaliczane są wymiary otworów 6 (średnica) x 25 (głębokość) mm. Zaliczona długość odcinka przewodów znajdujących się nad szczielwem wynosi 270 mm.
- Wyczerń otwór i włóż kołki rozporowe do otworów na wkręty. Przymocuj wspornik montażowy na ścianie czterema wkrętami w kołkach rozporowych.
- Przełóż przewody połączeniowe modułów przez otwory we wsporniku. Przełóż przewód wejściowy modułu głównego przez otwór w górnym gnieździe i podłącz ten przewód.
- Podłącz przewód wejściowy i przewód połączeniowy modułów nr 1 do odpowiednich złączy modułu głównego, a następnie umieść moduł główny w górnym gnieździe.
- Podłącz drugi koniec przewodu połączeniowego modułów nr 1 do złącza wejściowego pierwszego modułu podrzędnego i podłącz następny moduł przewodem nr 2.
- Przymocuj przewody opaską dostarczoną w pakiecie.
- Pro podłączeniu przewodów umieść moduł we wsporniku. Moduł główny należy umieścić w górnym gnieździe.
- Korzystając z klucza imbusowego dostarczonego w pakiecie, przymocuj pokrywę na wsporniku.

DEUTSCH
Verweise auf Schaubilder

## 1 Optik

- Mikrofon
- IR-Zusatzlicht für schwache Beleuchtung
- Integrierte Kamera
- Lautsprecher
- Ruftaste
- Namensschild
- SABOTAGE
- Netzwerkanschluss
- Modulanschluss-Schnittstelle
- Anschlussklemmen

Hinweis: Die Modulverbindungsschnittstelle wird verwendet, um andere Funktionsmodule wie das Namensschildmodul, Tastenmodul, Kartenlesemodul usw. anzuschließen. Alle diese Module werden als Untermodul bezeichnet.

## 2 Anschlussklemmen

Hinweis: Die Beschreibung der Verkabelung bezieht sich auf das Benutzerhandbuch.

## 3 Installation

Hinweis: Das Türstation-Video-Gegensprechmodul unterstützt die Montage mit Einfachmodul, Zweifachmodul, Dreifachmodul und mit mehr als drei Modulen. Hier als Beispiel die Montage mit Dreifachmodul.

Bevor Sie beginnen:

- Werkzeuge, die Sie für die Montage vorbereiten müssen: Bohrer (ø6), Kreuzschlitz-Schraubendreher (PH1 x 150 mm) und Wasserwaage.
- Achten Sie darauf, dass die Geräte während der Montage ausgeschaltet sind.
- Achten Sie darauf, dass Sie die Untermoduladresse vor der Installation konfiguriert haben. Der gültige Adressbereich des Untermoduls liegt zwischen 1 und 8. Die Nr. der Untermodule, die an dieselbe Haupteinheit angeschlossen wurden, muss eindeutig sein. Die Untermoduladresse und der entsprechende Schalterstatus sind in der Abbildung dargestellt.

### ★ Dreifachmodul-Unterputzmontage

- Stemmen Sie die Montageöffnung aus und ziehen Sie das Kabel heraus.
Hinweis: Die vorgeschlagenen Abmessungen der Montageöffnung betragen 321,8 (B) x 108 (H) x 45,5 (T) mm. Die empfohlene Kabellänge außerhalb beträgt 270 mm.
- Wählen Sie einen Kabeleintritt und entfernen Sie die Kunststoffplatte. Führen Sie die Kabel durch die Öffnung der Anschlussdose. Setzen Sie die Anschlussdose in die Montageöffnung ein. Markieren Sie die Position der Schraubenlöcher der Anschlussdose mit einem Marker. Nehmen Sie die Anschlussdose wieder heraus.
- Bohren Sie 4 Löcher gemäß den Markierungen an der Wand und setzen Sie die Dehnhülsen in die Schraubenlöcher ein. Befestigen Sie die Anschlussdose mit 4 Dehnschrauben.
- Füllen Sie den Spalt zwischen Anschlussdose und Wand mit Beton- oder Silikonichtmittel. Entfernen Sie die Montagehalterungen mit einem Werkzeug, nachdem der Beton hart ist.
- Schließen Sie die Kabel an und setzen Sie die Module ein.
- Schließen Sie Kabel 1 und ein Ende von Kabel 2 an die entsprechenden Schnittstellen der Haupteinheit an und setzen Sie die Haupteinheit in das obere Raster ein.
- Schließen Sie das andere Ende des Kabels von Kabel 2 an die Eingangsschnittstelle von Untermodul 1 an. Schließen Sie ein Ende des Kabels von Untermodul 1 an und setzen Sie es in das mittlere Raster ein.
- Schließen Sie das andere Ende von Kabel 3 an die Eingangsschnittstelle von Untermodul 2 an. Setzen Sie es in das untere Raster ein.
- Befestigen Sie die Abdeckung und die Haupteinheit mit 2 Innen-Sechskantschrauben und einem Innen-Sechskantschlüssel.

### ★ Dreifachmodul-Aufputzmontage

- Kleben Sie Bohrschablone 1 an die Wand. Stellen Sie sicher, dass die Schablone durch Messung mit der Wasserwaage waagrecht platziert wurde. Bohren Sie 4 Löcher entsprechend den Schraubenlöchern auf der Schablone.
- Uwaga: Zaliczane są wymiary otworów 6 (średnica) x 25 (Tiefe) mm. Die empfohl



