

ЦВЕТОВА ИНДИКАЦИЯ НА ФУНКЦИИТЕ



Този символ ще свети в различен цвят, в зависимост от режима на работа на вентилатора

Без индикираща светлина

Вентилаторът е изключен или е в режим Постоянна вентилация

Синя постоянна светлина

Вентилаторът се е активирал чрез сензора за влага

Синя мигаща светлина

Вентилаторът определя референтната стойност на влагата в помещението.

Зелена постоянна светлина

Вентилаторът се е активирал чрез сензора за миризма

Лилава постоянна светлина

Вентилаторът се е активирал чрез функция Аериране

Жълта постоянна светлина

Вентилаторът е активиран чрез таймера

Жълта мигаща светлина

Активиран е отложен старт, колкото по-често мига, толкова повече приближава времето за старт.

ФАБРИЧНИ НАСТРОЙКИ

Вентилаторите се предлагат с фабрични настройки, което означава, че можете да го ползвате, без да променяте нищо.

Активните функции са постоянна вентилация и сензор за влага, активиран с нормална чувствителност към влагата. Сензорите за светлина и миризма са неактивни. Ако използвате допълнителна фаза за активиране на таймер, периодът на таймера е 15 минути.

Ако искате да промените тези настройки, запознайте се подробно с тази инструкция.

За да влезете в режим **ПРОМЯНА НА НАСТРОЙКИ**, натиснете този символ

На контролния панел ще светнат всички символи, показани по-долу.



таймер



сензор за влага

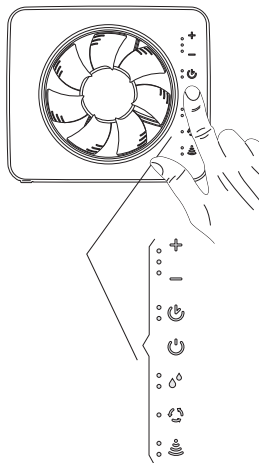


постоянна вентилация

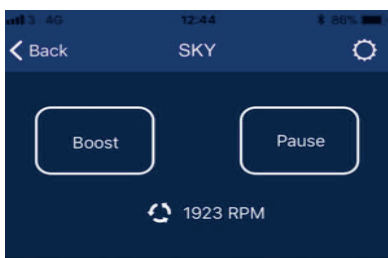


сензори за светлина и миризма

За да промените настройките, кликнете върху съответния символ и следвайте инструкциите в таблицата от дясната страна. За излизане от режима, натиснете два пъти



Таймер с едно натискане 15мин 30 мин	Активирани, деактивирани на отложения старт. Натисни 2 секунди 2 мин 4 мин	Избор на скорост на перката
Сензор за влага чувствителност Висока Нормална Ниска Деактивирана	Избор на чувствителност Задръж за 2 секунди 	Избор на скорост на перката
Постоянна вентилация. Активирана. Натисни, докато светне лампата 	Деактивирана. Натисни, докато лампата загасне 	Избор на скорост на перката
Сензор светлина/миризма индикация Сензор светлина Сензор миризма Двама сензора активни Изключени	Активирани/деактивирани С еднократно натискане активираме и деактивираме сензорите Сензор светлина Сензор миризма	Избор на дебит Таймерът и сензор светлина са с еднаква скорост. Сензор миризма и сензор влага също са с еднаква скорост.
Възстановяване на фабрични настройки 	Натиснете еднократно	Натиснете и задръжте 5 секунди



Timer



Humidity



Constant Speed



Light Sensor



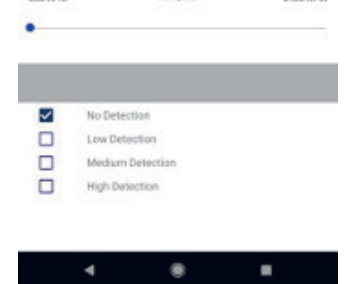
Air Quality Sensor



Примерен екран за настройки на сензора за миризма



800 RPM Fan Speed 2400 RPM



Всички описани функции и настройки, както и някои допълнителни, могат да се персонализират чрез мобилното приложение на FRESH INTELLIVENT. След като го свалите, за да свържете телефона с вентилатора, е необходимо да задръжите бутон светлина/миризма за 8 секунди. Символът ще започне да мига на контролния панел. След като финализирате свързването, ще се появи основното меню, показано на снимката в ляво. От икона **BOOST**, активирате ръчно вентилатора на максимална скорост, с обратен таймер за 10 минути. С бутон **PAUSE**, поставяте вентилатора в режим пауза, като от приложението можете да изберете времето на паузата. Индикацията за скорост на перката е показана като **RPM(обороти в минута)**. Всички други функции са идентични, като при гореописаните.



Fresh Intellivent ICE

нов, уникален вентилатор за баня, с подобрени функции и сензори



ТЕХНИЧЕСКИ ДАННИ

Максимален дебит	140 m³/h
Ниво на шум	19 dB (A) 3 m
Макс. налягане Мощност	57 Pa 2-5 W
Дълбочина на зауставане	29 mm
Отвор на въздуховода	105 - 130 mm
Материал	ABS plast
Защита	IP44
Клас на изолация	X
Волтаж/Честота	100 - 240V AC 50 - 60Hz
Сертификати	DC6
Опции за монтаж	Стена или таван

ОСНОВНИ ФУНКЦИИ

Автоматичен сензор за влага

При засичане на повишени нива на влага, вентилаторът автоматично ще увеличи своя дебит, като стойността на дебита можете да настроите от контролния панел или чрез мобилното приложение.

Сензор за миризма

Този вентилатор е снабден и със сензор за миризма, като при установяване на концентрирана миризма в банята, ще активира вентилатора с по-висока скорост на перката. Дебитът е синхронизиран с този при активиране на сензора за влага.

Таймер

Функцията **Таймер** може да се активира по два начина - чрез сензора за светлина или чрез външен ключ (Виж схемата за електрическо свързване). Има опции за отложен старт и настройка на времето на таймера. Настройките се правят от контролния панел или чрез мобилното приложение.

Постоянна вентилация

Оставете вентилатора да работи постоянно. Така получавате непрекъснатата вентилация на дома ви. Тази функция обезмисля слагането на възвратна клапа. Можете да промените настройките от контролния панел или от мобилното приложение.

Функция Аериране

Ако вентилаторът не е бил задействан в продължение на 26 часа, ще се активира за период от 60 минути. Функцията е неактивна, когато вентилаторът работи в режим **Постоянна вентилация**. Настройките за времето и дебита могат да бъдат направени от контролния панел или от мобилното приложение.

App

Fresh ventilation app може да се сваля за Android и IOS устройства. Чрез него можете да правите различни настройки за да персонализирате работата на вентилатора.



РАЗМЕРИ, ЕЛЕКТРИЧЕСКО СВЪРЗВАНЕ И МОНТАЖ

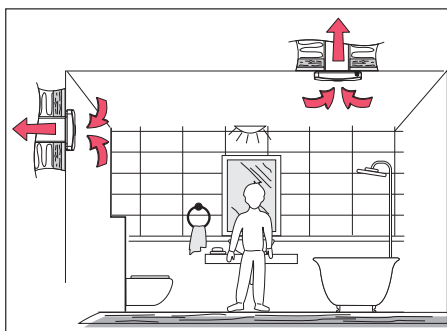
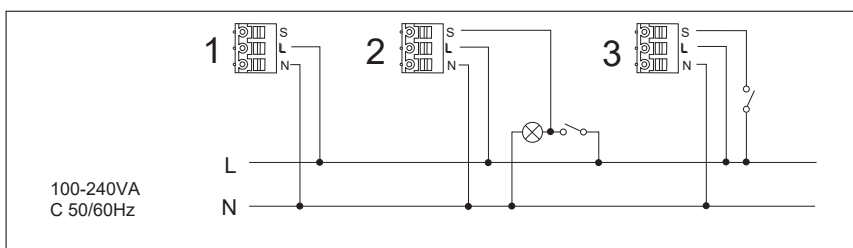
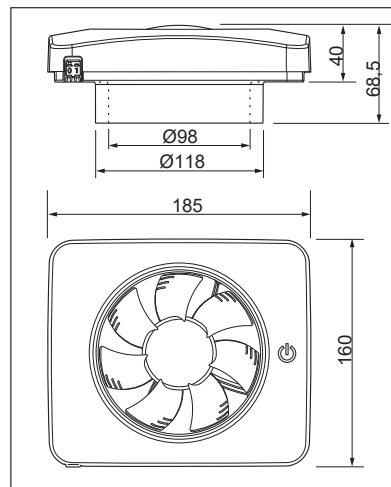


Схема 1: Постоянно захранване. Активиране на таймера през сензора за светлина. **Схема 2 и 3:** Постоянно захранване и допълнителна фаза през външен ключ. Таймерът се активира през външен ключ.



МОНТАЖ: Извадете челния капак (сн.1). Отворете защитния капак, за да получите достъп до терминала с клемите за ел. свързване. Поставете вентилатора на мястото му и отбележете отворите. Разпробийте и поставете крепежните елементи. Изберете отвора, през който ще мине кабела. Прекарайте кабела през отвора и го закрепете с винтовете (сн.3). Вкарайте кабела в предпазния шланх и го докарайте до електрическите терминали. Направете електрическото свързване според една от по-горните схеми (сн.4). Затворете предпазния капак и след това върнете челния капак на мястото му, като се убедите, че е влязъл добре в гнездата си. Вече сте готови да използвате вашия вентилатор по предназначение. **ВНИМАНИЕ:** Всички дейности по ел. инсталиране и монтаж на вентилатора, да се правят при прекъснато електрическо захранване.

