

?→ www.se.com/contact

fr EVlink Pro AC est un Système d'alimentation à courant alternatif pour Véhicule Electrique

en EVlink Pro AC is an AC Power System for Electric Vehicles



La présente instruction de service doit être conservée pour une utilisation future. Visitez notre site web www.se.com pour télécharger les documents techniques des produits EVlink Pro AC.

REMARQUE IMPORTANTE

- La marque Schneider Electric et toutes les marques de commerce de Schneider Electric SE et de ses filiales mentionnées dans ce guide sont la propriété de Schneider Electric SE ou de ses filiales. Toutes les autres marques peuvent être des marques de commerce de leurs propriétaires respectifs.
- Ce guide et son contenu sont protégés par les lois sur la propriété intellectuelle applicables et sont fournis à titre d'information uniquement. Aucune partie de ce guide ne peut être reproduite ou transmise sous quelque forme ou par quelque moyen que ce soit (électronique, mécanique, photocopie, enregistrement ou autre), à quelque fin que ce soit, sans l'autorisation écrite préalable de Schneider Electric.
- Schneider Electric n'accorde aucun droit ni aucune licence d'utilisation commerciale de ce guide ou de son contenu, sauf dans le cadre d'une licence non exclusive et personnelle, pour le consulter tel quel. Les produits et équipements Schneider Electric doivent être installés, utilisés et entretenus uniquement par le personnel qualifié.
- Les normes, spécifications et conceptions sont susceptibles d'être modifiées à tout moment. Les informations contenues dans ce guide peuvent faire l'objet de modifications sans préavis.
- Dans la mesure permise par la loi applicable, Schneider Electric et ses filiales déclinent toute responsabilité en cas d'erreurs ou d'omissions dans le contenu informatif du présent document ou pour toute conséquence résultant de l'utilisation des informations qu'il contient.
- L'installateur doit remettre ce guide d'installation à l'utilisateur à l'issue de l'installation.
- Il est recommandé de mettre à jour votre produit à la dernière version téléchargeable sur se.com.
- Si celui-ci est connecté à **EV Charging Expert**, la mise à jour de la borne sera alors automatiquement réalisée par EV Charging Expert au moment de la configuration du système (vérifier au préalable que EV Charging Expert est à jour).

This instruction sheet must be kept for future use. Visit our web site www.se.com to download the technical documents for EVlink Pro AC products.

PLEASE NOTE

- The Schneider Electric brand and any trademarks of Schneider Electric SE and its subsidiaries referred to in this guide are the property of Schneider Electric SE or its subsidiaries. All other brands may be trademarks of their respective owners.
- This guide and its content are protected under applicable copyright laws and furnished for informational use only. No part of this guide may be reproduced or transmitted in any form or by any means electronic, mechanical, photocopying, recording, or otherwise), for any purpose, without the prior written permission of Schneider Electric.
- Schneider Electric does not grant any right or license for commercial use of the guide or its content, except for a non exclusive and personal license to consult it on an «as is» Schneider Electric products and equipment should be installed, operated, serviced, and maintained only by qualified personnel.
- As standards, specifications, and designs change from time to time, information contained in this guide may be subject to change without notice.
- To the extent permitted by applicable law, no responsibility or liability is assumed by Schneider Electric and its subsidiaries for any errors or omissions in the informational content of this material or consequences arising out of or resulting from the use of the information contained herein.
- The installer must give the installation guide to the user at the end of the installation.
- It is recommended to update your product to the latest version that can be downloaded from se.com.
- If it is connected to **EV Charging Expert**, the update of the charging station will be automatically performed by EV Charging Expert when configuring the system (check beforehand that EV Charging Expert is up to date).



Table des Matières / Table of contents	2
Consignes de sécurité / Safety instructions	3
1 Description / Description	4
1.1 Références commerciales / Commercial references	4
1.2 Dimensions et poids / Dimensions and weight	5
1.3 Description de l'extérieur de la borne de charge / Description of the charging station exterior	6
2 Etapes d'installation de la borne de charge / Steps to install the charging station	6
3 Matériel, outillage et accessoires nécessaires / Required equipment, tools, and accessories	7
3.1 Matériel non fourni / Equipment not supplied.....	7
3.2 Outils non fournis / Tools not supplied	7
3.3 Types de câbles / Cable types	8
4 Caractéristiques techniques / Technical characteristics	9
4.1 Caractéristiques générales / General data	9
4.2 Caractéristiques électriques / Electrical data	9
4.3 Communication / Communication	9
4.4 Certification / Certification	10
4.5 Environnement / Environment.....	10
4.6 Conformité des équipements radioélectriques / Radio Equipment Conformity.....	10
5 Conception de l'installation / Installation design	11
6 Contenu / Content	12
7 Conception de l'installation / Installation design	12
7.1 Schéma électrique pour les bornes monophasées et triphasées / Electrical diagram for single-phase and three-phases charging station	13
7.2 Schéma électrique pour les bornes triphasées avec compteur d'énergie / Electrical diagram for three-phase charging station with energy meter	14
7.3 Schéma électrique pour les bornes avec Interrupteur-sectionneur iSWNA / Electrical diagram for charging station with Switch-disconnector iSWNA.....	14
8 Installation de la borne de charge / Installing the charging station	15
8.1 Montage mural / Wall mounting	15
9 Vue intérieure / Inside view	19
10 Raccordement / Connection	20
10.1 Puissance / Power	20
10.2 Chaînage de Terre / Earth daisy chain.....	22
10.3 Communication Ethernet ou gestion d'énergie par tierce partie via Modbus TCP-IP (option) / Ethernet communication or energy management for energy management with third party thru Modbus TCP-IP (optional)	23
10.4 Modbus RTU (vers compteur extérieur pour fonction DEM (Dynamic Energie Management) ou mesure de consommation externe / Modbus RTU (to external meter for DEM (Dynamic Energy Management) function or external consumption measurement).....	24
10.5 Entrées conditionnelles (option) / Conditional inputs (optional).....	25
10.6 Déclencheur à minimum de tension indépendant de la tension d'alimentation (option) / Under-voltage release (optional).....	26
11 Déclassement en courant / Physical derating	27
12 Test du déclencheur à minimum de tension indépendant de la tension d'alimentation (iMNx) / Under-voltage release (iMNx) test	28
13 Montage du capot de fond / Fitting the terminal shield	28
14 Raccordement du connecteur du bandeau lumineux / Connecting the light strip connector	29
15 Montage du capot de la face avant / Fitting the front cover	29
16 Mise en place de l'étiquette de sécurité / Installing the safety label	30
17 Test périodique de la protection différentielle / Periodic test of the differential protection	30
18 Montage du plastron / Fitting the front plate	31
19 Fermeture du disjoncteur d'alimentation de la borne de charge / Switch ON the charging station power supply circuit breaker	32
20 Rangement du câble / Cable storage	32
21 Configuration de la borne avec eSetup / Charging station configuration with eSetup	33
22 Ajout de badges utilisateur / Add user badges	33
23 Réglages d'usine / Factory settings	33
24 Code couleur LED / LED color code	34
24.1 Etat du point de charge / Charge point status.....	34
24.2 Etat de la configuration de la communication / Communication setup status	34
24.3 Etat de charge / Charging status	34
24.4 Erreur / Error	34
25 Test avec un simulateur de véhicule / Test with a vehicle simulator	35
26 Réinitialisation des paramètres d'usine / Back to factory settings	35
27 Mise à jour Logiciel / Software update	35
28 Recyclage des emballages / Recycling packaging	36



Lisez attentivement ces instructions et examinez le matériel pour vous familiariser avec l'appareil avant de tenter de l'installer, de le faire fonctionner ou d'assurer sa maintenance. Les messages spéciaux suivants que vous trouverez dans cette documentation ou sur l'appareil ont pour but de vous mettre en garde contre des risques potentiels ou d'attirer votre attention sur des informations qui clarifient ou simplifient une procédure.



Ceci est le symbole d'une alerte de sécurité. Il vous avertit d'un risque de blessures corporelles. Respectez scrupuleusement les consignes de sécurité associées à ce symbole pour éviter de vous blesser ou de mettre votre vie en danger.



Ceci est le symbole d'une alerte de sécurité. Il vous avertit d'un risque de blessures corporelles. Respectez scrupuleusement les consignes de sécurité associées à ce symbole pour éviter de vous blesser ou de mettre votre vie en danger.

Read these instructions carefully, and look at the equipment to become familiar with the device before trying to install, operate, or maintain it. The following special messages may appear throughout this documentation or on the equipment to warn of potential hazards or to call attention to information that clarifies or simplifies a procedure.



The addition of this symbol to a "Danger" or «Warning» safety label indicates that an electrical hazard exists which will result in personal injury if the instructions are not followed.



This is the safety alert symbol. It is used to alert you to potential personal injury hazards. Obey all safety messages that follow this symbol to avoid possible injury or death.

REMARQUE IMPORTANTE

- Les équipements électriques doivent être installés, utilisés, entretenus et maintenus uniquement par du personnel qualifié. Schneider Electric n'assume aucune responsabilité pour les conséquences découlant de l'utilisation de ce matériel.
- Par personne qualifiée, on entend un technicien compétent en matière de construction, d'installation et d'utilisation de l'équipement électrique et formé aux procédures de sécurité, donc capable de détecter et d'éviter les risques associés.

PLEASE NOTE

- Electrical equipment should be installed, operated, serviced, and maintained only by qualified personnel. No responsibility is assumed by Schneider Electric for any consequences arising out of the use of this material.
- A qualified person is one who has skills and knowledge related to the construction, installation, and operation of electrical equipment and its installation and has received safety training to recognize and avoid the hazards involved.

⚠ DANGER / DANGER

- **DANGER** indique une situation dangereuse qui, si elle n'est pas évitée, entraînera la mort ou des blessures graves.
- **DANGER** indicates a hazardous situation which, if not avoided, will result in death or serious injury.

⚠ AVERTISSEMENT / WARNING

- **AVERTISSEMENT** indique un risque qui, en cas de non-respect des consignes de sécurité, peut provoquer la mort ou des blessures graves.
- **WARNING** indicates a hazardous situation which, if not avoided, could result in death or serious injury.

⚠ ATTENTION / CAUTION

- **ATTENTION** signale un risque qui, en cas de non-respect des consignes de sécurité, peut provoquer des blessures légères ou moyennement graves.
- **CAUTION** indicates a hazardous situation which, if not avoided, could result in minor or moderate injury.

AVIS / NOTICE

- **AVIS** indique des pratiques n'entraînant pas de risque corporel.
- **NOTICE** is used to address practices not related to physical injury.

1.1 Références commerciales / Commercial references

	Nombre de phases / Number of phases	Sortie de courant / Output current	Puissance / Power	Protections intégrées / Embedded protections	Protections fournies / Protections provided ***	Connectique VE / EV Connectivity	RDC-DD 6mA / RDC-DD 6mA	Compteur d'énergie MID / Energy Meter MID	Voir chapitre / See chapter
EVB3■07N4A●	1 PH + N	32 A	7.4 kW	DDR/RCD Type Asi + iMNx*		T2S	✓		7.2
EVB3■07N4AM●	1 PH + N	32 A	7.4 kW	DDR/RCD Type Asi + iMNx*		T2S	✓	✓	7.2
EVB3■07N40M●	1 PH + N	32 A	7.4 kW	iSWNA40** + iMNx*		T2S	✓	✓	7.2
EVB3■07N4EAM●	1 PH + N	32 A	7.4 kW	DDR/RCD Type Asi + iMNx*		T2S + TE	✓	✓	7.2
EVB3■07N40EM●	1 PH + N	32 A	7.4 kW	iSWNA40** + iMNx*		T2S + TE	✓	✓	7.2
EVB3■07N4EA●	1 PH + N	32 A	7.4 kW	DDR/RCD Type Asi + iMNx*		T2S + TE	✓		7.2
EVB3■07NCA●	1 PH + N	32 A	7.4 kW	DDR/RCD Type Asi + iMNx*		Câble attaché T2 / Attached T2 cable	✓		7.2
EVB3■07NCAM●	1 PH + N	32 A	7.4 kW	DDR/RCD Type Asi + iMNx*		Câble attaché T2 / Attached T2 cable	✓	✓	7.2
EVB3■11N4A●	3 PH + N	16 A	11 kW	DDR/RCD Type Asi + iMNx*		T2S	✓		7.1
EVB3■11NCA●	3 PH + N	16 A	11 kW	DDR/RCD Type Asi + iMNx*		Câble attaché T2 / Attached T2 cable	✓		7.1
EVB3■11N4FB●	3 PH + N	16 A	11 kW	DDR/RCD Type BEV + iMNx*		T2S + TF			7.1
EVB3■22N4B●	3 PH + N	32 A	22 kW	DDR/RCD Type BEV + iMNx*		T2S			7.1
EVB3■22N4A●	3 PH + N	32 A	22 kW	DDR/RCD Type Asi + iMNx*		T2S	✓		7.1
EVB3■22NCA●	3 PH + N	32 A	22 kW	DDR/RCD Type Asi + iMNx*		Câble attaché T2 / Attached T2 cable	✓		7.1
EVB3■22NCB●	3 PH + N	32 A	22 kW	DDR/RCD Type BEV + iMNx*		Câble attaché T2 / Attached T2 cable			7.1
EVB3■22N4EA●	3 PH + N	32 A	22 kW	DDR/RCD Type Asi + iMNx*		T2S + TE			7.1
EVB3■22N4EB●	3 PH + N	32 A	22 kW	DDR/RCD Type BEV + iMNx*		T2S + TE			7.1
EVB3■22N4FB●	3 PH + N	32 A	22 kW	DDR/RCD Type BEV + iMNx*		T2S + TF			7.1
EVB3■22N40M●	3 PH + N	32 A	22 kW	NA		T2S	✓	✓	7.3
EVB3■22N40MR●	3 PH + N	32 A	22 kW	NA	DDR/RCD Type BEV + iMNx*	T2S		✓	
EVB3■22N40EM●	3 PH + N	32 A	22 kW	NA		T2S + TE	✓	✓	7.3
EVB3■22N40FM●	3 PH + N	32 A	22 kW	NA		T2S + TF	✓	✓	7.3
EVB3■22NC0M●	3 PH + N	32 A	22 kW	NA		Câble attaché T2 / Attached T2 cable	✓	✓	7.3
EVB3■22N4●	3 PH + N	32 A	22 kW	iSWNA40** + iMNx*		T2S	✓		7.4
EVB3■22N4E●	3 PH + N	32 A	22 kW	iSWNA40** + iMNx*		T2S + TE	✓		7.4

fr

- : 0 à 9 ou A à Z selon personnalisation.
- : en option de 0 à 9 ou de A à Z (excepté R) selon le pays.

Pour les références EVB3■22N40M●, EVB3■22N40EM●, EVB3■22N40FM●, EVB3■22NC0M●, les iMNx ne sont pas fournies. Cependant un module déclencheur à minimum de tension indépendant de la tension d'alimentation doit obligatoirement être présent dans l'installation tel que décrit dans le schéma paragraphe §7.3 et doit obligatoirement être associé à un appareil apte au sectionnement.

* iMNx : Module déclencheur à minimum de tension indépendant de la tension d'alimentation.

** ISWNA04 : Module interrupteur-sectionneur

*** Les appareils fournis doivent être utilisés pour raccorder la borne

en

- : 0 to 9 or A to Z depending on final customization.
- : optional 0 to 9 or A to Z (except R) depending on the country.

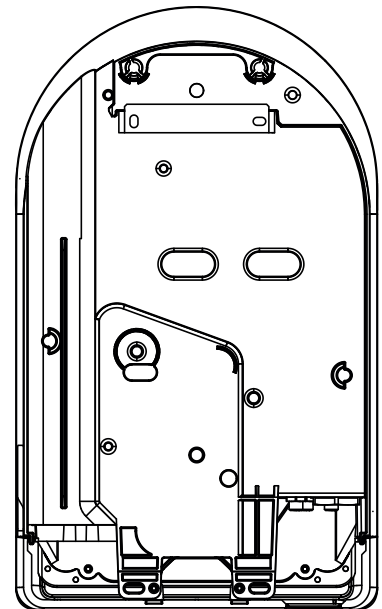
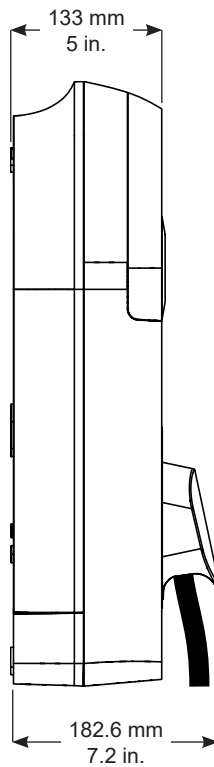
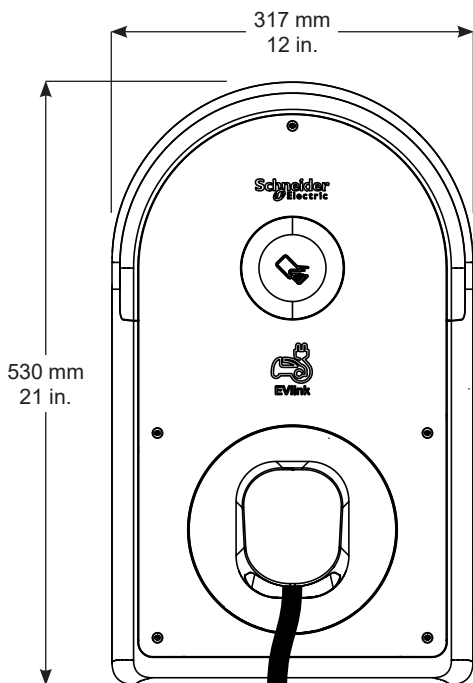
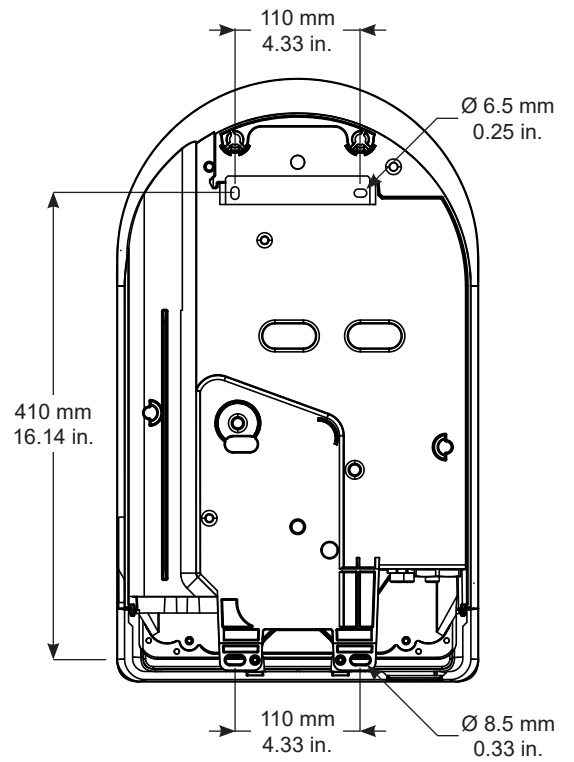
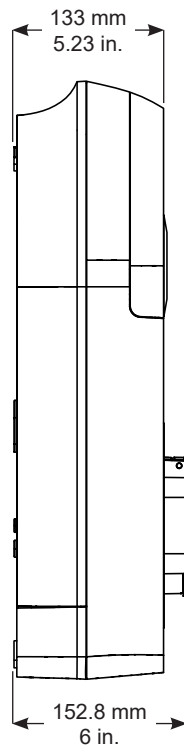
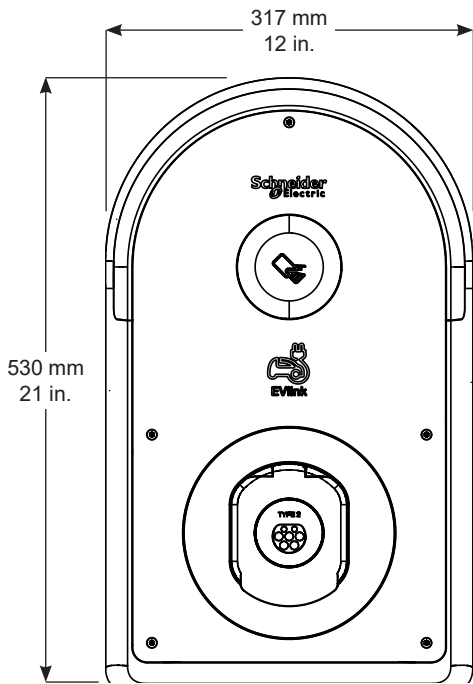
For the references EVB3■22N40M●, EVB3■22N40EM●, EVB3■22N40FM●, EVB3■22NC0M●, the iMNx are not supplied. However an undervoltage release module independent of the supply voltage must be present in the installation as described in the diagram in the chapter § 7.3 and must be associated with an equipment suitable for isolation.

* iMNx refers here to the under-voltage release module.

** ISWNA04: Switch-disconnector module.

*** The devices provided must be used to connect the charging station

1.2 Dimensions et poids / Dimensions and weight



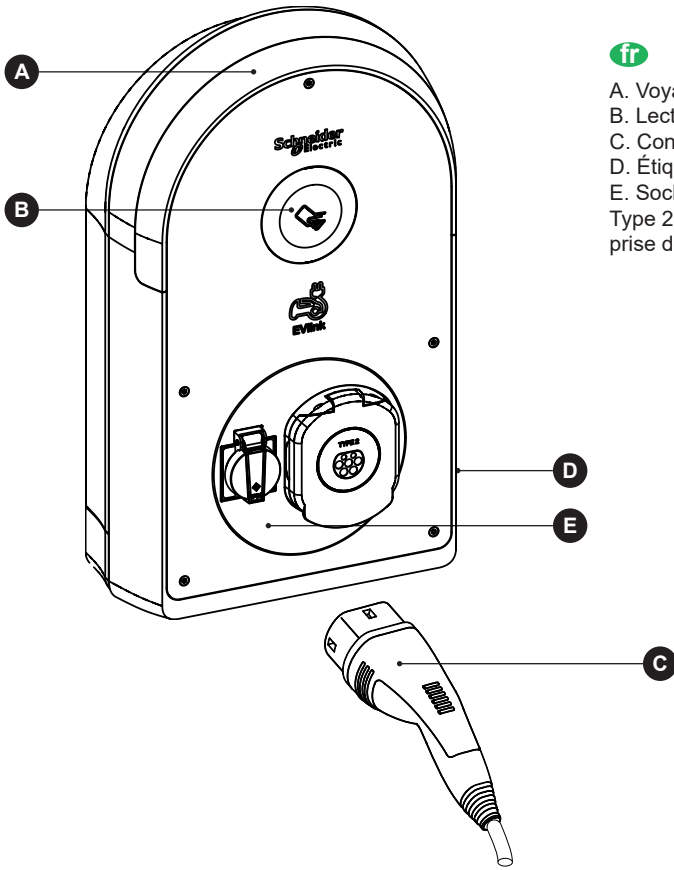
en fr

EVlink Pro AC : ≈ 7.5 kg (16.53 lb)

1

Description / Description

1.3 Description de l'extérieur de la borne de charge / Description of the charging station exterior



fr

- A. Voyant d'état
- B. Lecteur RFID / NFC
- C. Connecteur véhicule type 2
- D. Étiquette produit et QR code
- E. Socle de prise de courant Type 2 avec obturateurs T2S, et prise domestique TE ou TF

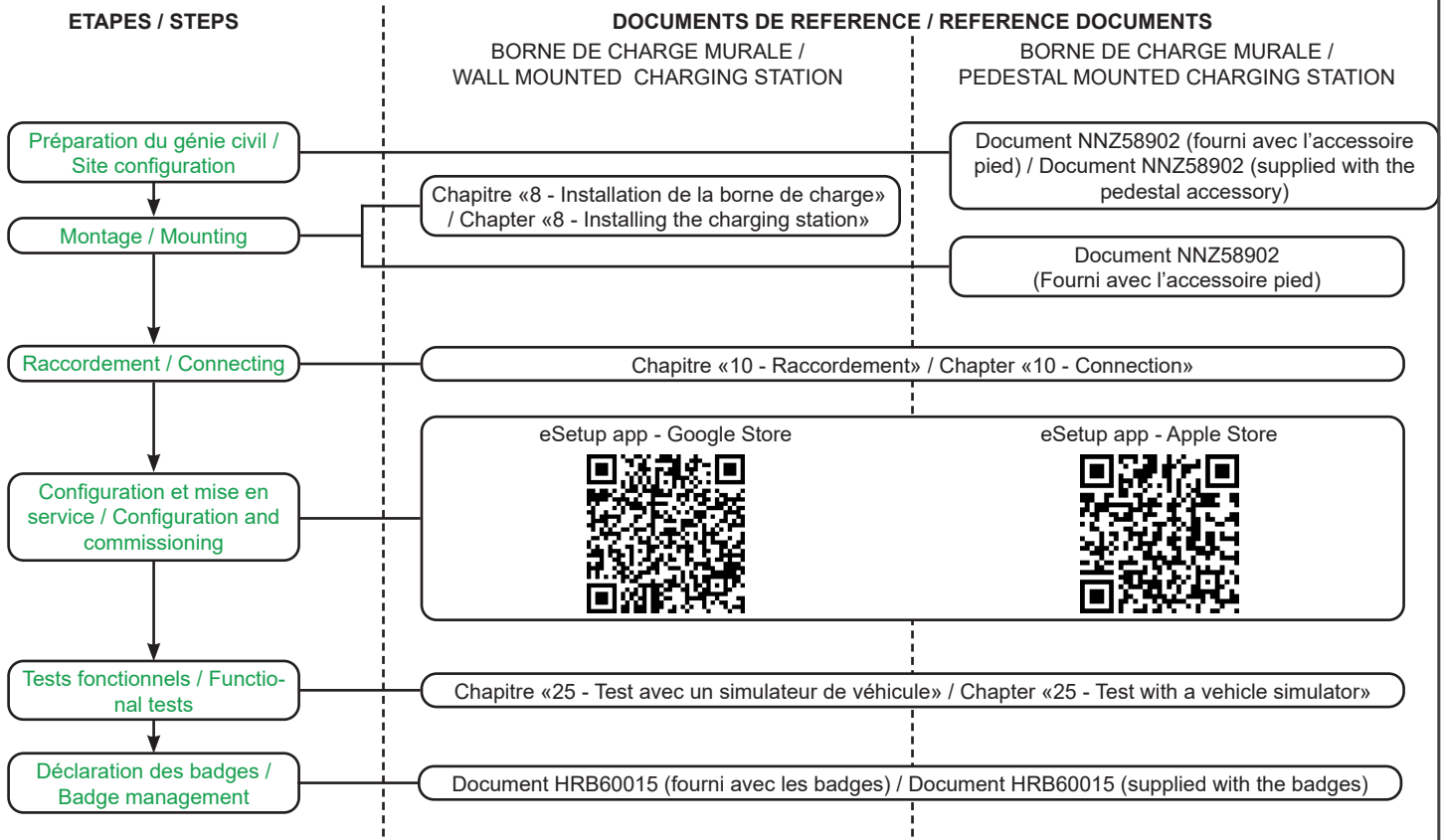
en

- A. Status indicator light
- B. RFID / NFC reader
- C. Type 2 vehicle connector
- D. Product label and QR code
- E. EV T2 type socket-outlet with shutters T2S, and domestic socket TE or TF type

2

Etapes d'installation de la borne de charge / Steps to install the charging station

fr en



3

Matériel, outillage et accessoires nécessaires / Required equipment, tools, and accessories

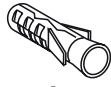
3.1 Matériel non fourni / Equipment not supplied

fr

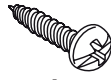
Chevilles M6
Vis M6
Rondelles M6

en

M6 Dowels
M6 Screws
M6 Washers



4x

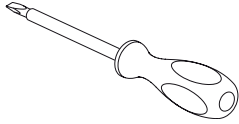


4x

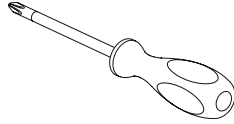


4x

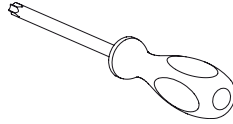
3.2 Outils non fournis / Tools not supplied



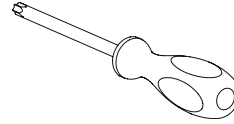
3 mm
4 mm



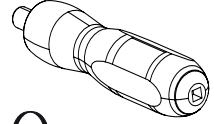
PZ2



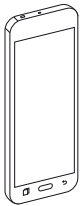
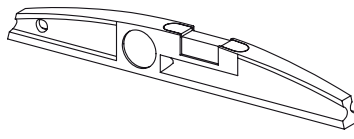
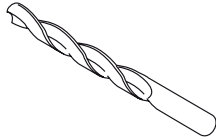
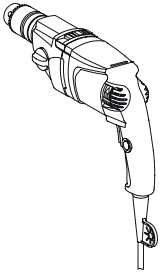
T10



T20 Security
x 100mm



0.5Nm - 3.5Nm



eSetup app - Google store



eSetup app - Apple store

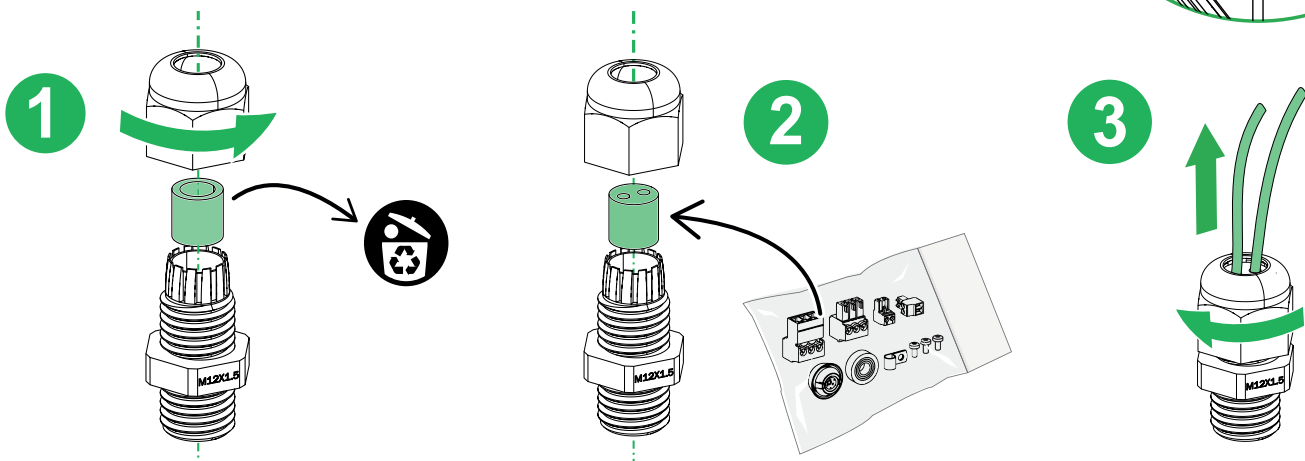
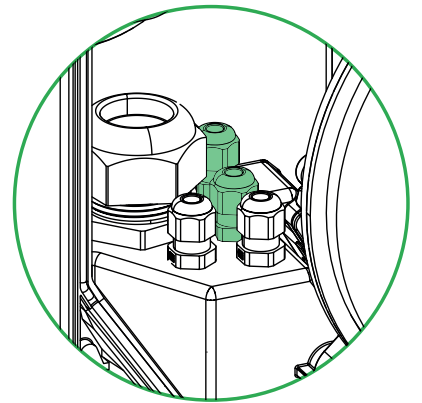
3.3 Types de câbles / Cable types

fr en

Type de câblage / Cabling type	Type de câble / Cable type	Diamètre extérieur / Outside diameter	Voir chapitre / See chapter
Raccordement du câble de puissance / Cable power connection	U1000R2V 3G U1000R2V 5G	10 - 21 mm 0.4 to 0.8 in.	10.1
Raccordement alimentation séparée pour EVB3■22N40MR● / External supply connection for EVB3■22N40MR●	U1000R2V 2x 2x H07V-U	3 - 6 mm 0.12 to 0.24 in. Utilisation du joint double** Use double entry grommet**	10.1
Chaînage de terre / Earth connection	H07V-R	3 - 6 mm 0.12 to 0.24 in.	10.2
Raccordement des ports Ethernet 1 et 2 (ETH1 et ETH2) / Connection of Ethernet ports 1 and 2 (ETH1 and ETH2)	RJ45 S/FTP Cat5E	5 - 7 mm 0.20 to 0.27 in.	10.3
Raccordement DEM (Dynamic Energy Management) avec signal TIC (pour compteur électronique français uniquement) / DEM connection (Dynamic Energy Management) with TIC signal (for French electronic meter only)	Câble de type 298 AWG 24 / 298 AWG 24 type cable	5 - 7 mm 0.20 to 0.27 in.	10.4
Raccordement Modbus / Modbus connection	Câble blindé pour signal RS485 avec paires torsadées. Section minimale AWG24 / Shielded cable for RS485 signal with twisted pair Minimum cross section AWG24	3 - 6 mm 0.12 to 0.24 in.	10.5
Entrées conditionnelles (E1 à E6) / Conditional inputs (E1 to E6)	Câble de type 298 AWG 24 avec paires torsadées / 298 AWG 24 type cable with twisted pair	3 - 6 mm 0.12 to 0.24 in.	10.6
Déclencheur à minimum de tension indépendant de la tension d'alimentation non embarqué (iMNx)* / Under-voltage Release non-embedded iMNx*	U1000R2V 2x (Longueur max / max length : 50m) 2x H07V-U (Longueur max / max length : 50m)	3 - 6 mm 0.12 to 0.24 in. Utilisation du joint double** Use double entry grommet**	10.7

* Pour borne triphasée avec Compteur d'énergie MID / * For three-phase charging station with Energy Meter MID

** Montage du joint double sur presse étoupe M12 / Assembly of double entry grommet on cable gland M12



4 Caractéristiques techniques / Technical characteristics

4.1 Caractéristiques générales / General data

fr

- Degré de protection CEI 60529
- IP55 pour version avec prise T2S ou câble attaché T2
- IP54 pour version avec prise T2S et prise type E ou type F
- Degré de protection mécanique : IK10 selon (CEI 62262)
- Prise pour câble T2 ou câble attaché T2 selon CEI 62196-1 et CEI 62196-2 pour charge de mode 3 selon l'CEI 61851-1
- Prise de type E ou type F selon CEI 60884-1 pour charge de mode 1 et mode 2 selon l'CEI 61851-1
- Température de fonctionnement :

	-30°C à 40°C	-30°C à 45°C	-30°C à +50°C
Références	EVB3■22N4A● EVB3■22N4EA● EVB3■22NCA●	EVB3■07N4A● EVB3■07N4AM● EVB3■07N40M● EVB3■07N4EAM● EVB3■07N40EM● EVB3■07N4EA● EVB3■07NCA● EVB3■07NCAM●	EVB3■11N4A● EVB3■11NCA● EVB3■11N4FB● EVB3■22N4B● EVB3■22N40M● EVB3■22N40MR● EVB3■22N4● EVB3■22NCB● EVB3■22NC0M● EVB3■22N4EB● EVB3■22N4FB● EVB3■22N40EM● EVB3■22N40FM● EVB3■22N4E●

- Température de stockage : -40°C à +80°C
- Humidité relative : 5-95 %
- Pour une utilisation extérieure et intérieure
- Pour une utilisation dans des zones d'accès limité et des zones d'accès non limité
- Matériel stationnaire à monter sur une surface verticale ou sur un pied
- Système d'alimentation pour VE raccordé en permanence au réseau d'alimentation à courant alternatif et destiné à être utilisé par des personnes ordinaires

en

- IEC 60529 degree of protection
- IP55 for version with T2S socket or attached T2 cable
- IP54 for version with T2S socket and type E or type F socket
- Mechanical protection class: IK10 (IEC 62262)
- Socket for T2 cable or T2 attached cable according to IEC 62196-1 and IEC 62196-2 for mode 3 load according to IEC 61851-1
- Type E socket according or type F according to IEC 60884-1 for mode 1 and mode 2 charging mode according to IEC 61851-1
- Operating temperature:

	-30°C à 40°C	-30°C à 45°C	-30°C à +50°C
Références	EVB3■22N4A● EVB3■22N4EA● EVB3■22NCA●	EVB3■07N4A● EVB3■07N4AM● EVB3■07N40M● EVB3■07N4EAM● EVB3■07N40EM● EVB3■07N4EA● EVB3■07NCA● EVB3■07NCAM●	EVB3■11N4A● EVB3■11NCA● EVB3■11N4FB● EVB3■22N4B● EVB3■22N40M● EVB3■22N40MR● EVB3■22N4● EVB3■22NCB● EVB3■22NC0M● EVB3■22N4EB● EVB3■22N4FB● EVB3■22N40EM● EVB3■22N40FM● EVB3■22N4E●

- Storage temperature: -40°C to +80°C
- Relative humidity: 5-95 %
- For indoor and outdoor use
- For use in restricted and unrestricted areas
- Stationary equipment to be mounted on a vertical surface or on a pedestal
- EV power system permanently connected to the AC power grid and intended to be used by ordinary people

4.2 Caractéristiques électriques / Electrical data

⚠ ⚠ DANGER

RISQUE D'ÉLECTROCUTION

IT : Pour être compatible avec les réseaux IT triphasés, l'ajout d'un transformateur d'isolement est obligatoire.
Le non-respect de ces instructions provoquera la mort ou des blessures graves.

HAZARD OF ELECTRIC SHOCK

IT: To be compatible with IT networks three-phase, an isolation transformer is mandatory.
Failure to follow these instructions will result in death or serious injury.

fr

- Tension nominale selon modèle Un(V)
- 220-240 1P+N+PE, 50/60 Hz
- 220-240/380-415 3P+N+PE, 50/60 Hz
- Courant nominal de charge : I(A)
- Prise pour câble T2 ou câble attaché T2 : 16 A à 32 A. Configuration à réaliser selon les références commerciales
- Prise TE/TF : 6 A à 10 A à configurer selon la réglementation locale
- Tension assignée d'isolement (Ui) :
- Ui (hors circuits de communication) : 456V AC 50/60Hz
- Ui (circuits de communication) : 60V DC
- Courant assigné d'un circuit (Inc) : 10A, 16A ou 32 A
- Courant assigné de l'ensemble (Ina) : 16A ou 32A
- Facteur de diversité assigné : 1
- Courant de court-circuit présumé maximum : 10kA
- Catégorie de surtension et de mesure : 3
- Matériel de classe I
- Degré de pollution : 2
- Schéma de liaison à la terre :
 - TN-S, TN-C-S, TT
 - IT : 220-240V 1P+N

en

- Nominal voltage (depending on model): Un(V)
- 220-240 1P+N+PE, 50/60 Hz
- 220-240/380-415 3P+N+PE, 50/60 Hz
- Rated charging current:
- Socket for T2 cable or T2 attached cable: 16 A to 32 A. Configuration to be realized according to the commercial references
- TE/TF socket: 6 A to 10 A to configure depending on your local regulation
- Rated insulation voltage (Ui) :
- Ui (excluding communication circuits): 456V AC 50/60Hz
- Ui (communication circuits): 60V DC
- Rated current of a circuit (Inc): 10A, 16A or 32A
- Rated current of the assembly (Ina): 16A or 32A
- Assigned diversity factor: 1
- Maximum prospective short circuit : 10kA
- Over-voltage and measurement category: 3
- Class I equipment
- Pollution degree: 2
- Diagram of the earthing system:
 - TN-S, TN-C-S, TT
 - IT : 220-240V 1P+N

4.3 Communication / Communication

fr

- 2 ports Ethernet
- Lecteur NFC compatible avec les badges de type 1, 2, 4 et 5
- Badges compatibles avec le lecteur de badges RFID de la borne :
 - Bandes de fréquences opérationnelles : 13.56 MHz
 - Champ H maximal 60dBµA/m à 10m
 - Protocoles ISO/CEI 14443 A & B, ISO/CEI 15693
 - Mifare Ultralight, Mifare Classic
 - Pour les autres badges merci de nous consulter
- Technologie Bluetooth® pour la mise en service
- Bandes de fréquences opérationnelles : 2,4 – 2,4835 GHz
- Puissance de sortie RF maximale : 10dBm EIRP

en

- 2 Ethernet ports
- NFC reader compatible with type 1, 2, 4 and 5 badges
- Badges compatible with the station's RFID badge reader:
 - Operating frequency bands : 13.56 MHz
 - Maximal H field 60dBµA/m at 10m
 - ISO/IEC 14443 A & B, ISO/IEC 15693 protocols
 - Mifare Ultralight, Mifare Classic
 - For other badges, please contact us
- Bluetooth® Wireless technology for commissioning
- Operating frequency bands : 2,4 – 2,4835 GHz
- Maximal RF output power : 10dBm EIRP

4.4 Certification / Certification

fr

- CEI 61851-1 ed.3
- CEI 61851-21-2
- Pour Bluetooth : EN 300 328, EN 301 489-1, EN 301 489-17, EN 62311
- Pour NFC & RFID : EN 300 330, EN 301 489-1, EN 301 489-3 V2.1.1(*), EN 50364, EN 62311

* La conformité a été évaluée avec un badge à une distance de 25mm du capteur RFID/NFC.

en

- IEC 61851-1 ed.3
- IEC 61851-21-2
- For Bluetooth : EN 300 328, EN 301 489-1, EN 301 489-17, EN 62311
- For NFC & RFID : EN 300 330, EN 301 489-1, EN 301 489-3 V2.1.1(*), EN 50364, EN 62311

* Compliance was evaluated with a badge at a distance of 25mm from the RFID/NFC sensor.

4.5 Environnement / Environment

fr

- Produit Green Premium :
- Conformité à la directive européenne RoHS
- Conformité à la réglementation européenne REACH
- Documentation du Profil Environnemental Produit selon le programme PEP ecopassport
- Instructions de fin de vie (EoLi) disponibles

en

- Green Premium product:
- Compliant with the RoHS European directive
- Compliant with the REACH European regulation
- Product Environmental Profile according to the PEP ecopassport program
- End of life instructions (EoLi) available

4.6 Conformité des équipements radioélectriques / Radio Equipment Conformity

fr

Par la présente, Schneider Electric Industries déclare que la borne de charge pour véhicules électriques EVlink Pro AC est conforme aux exigences essentielles et autres dispositions appropriées des Directives d'Équipements Radioélectriques DER 2014/53/UE. La déclaration de conformité UE pour l'offre EVlink Pro AC (EV22030201) peut être téléchargée sur : se.com/docs.

en

Hereby, Schneider Electric Industries, declares that this electric vehicle charging station EVlink Pro AC is in compliance with the essential requirements and other relevant provisions of Radio Equipment Directives RED 2014/53/EU. The EU declaration of conformity for EVlink Pro AC offer (EV22030201) can be downloaded on : se.com/docs.

⚠ ⚠ DANGER

RISQUE D'ÉLECTROCUTION, D'EXPLOSION OU D'ARC ÉLECTRIQUE

N'installez pas de système de réarmement automatique sur la protection différentielle.

Le non-respect de ces instructions provoquera la mort ou des blessures graves.

HAZARD OF ELECTRIC SHOCK, EXPLOSION OR ARC FLASH

Do not install automatic reset systems on the residual current protection device.

Failure to follow these instructions will result in death or serious injury.

fr

Contraintes d'installation électrique

Prises de terre pour une grappe de bornes

- Une prise de terre additionnelle doit être ajoutée toutes les 10 bornes pour être conforme à la certification EV Ready.
- Toutes les prises de terre doivent être connectées entre elles.

Résistance de terre

- Quelques véhicules électriques mesurent la résistance de terre et peuvent ne pas démarrer la charge si elle est supérieure à un seuil.
- Se référer à la documentation technique du véhicule. Pour la conformité de l'installation à la certification EV Ready et au label ZE Ready la résistance de terre ne doit pas dépasser 100 Ω.
- Dans tous les cas, la résistance de terre doit être inférieure à la valeur maximale définie dans les normes d'installation électrique en vigueur.

Alimentation et protection de la borne de charge

	Courant assigné de la borne de charge		
	10-16 A 1-Ph	16-32 A 1-Ph	16-32 A 3-Ph
Protection contre les surcharges et les court-circuits	20 A courbe B ou C (2)	40 A courbe B ou C (2)	40 A courbe C
Protection différentielle (1)	30 mA type B	30 mA type B	30 mA type B

- (1) Uniquement pour les bornes n'intégrant pas de protection différentielle ou si les normes locales l'exigent.
 (2) Dépend de la sélectivité avec les protections en amont.

Protection recommandée : disjoncteur Acti9 iC60 4P 40A courbe C + déclencheur à minimum de tension indépendant de la tension d'alimentation iMNx A9A26969 si non-intégrée à la borne. L'iMNx doit obligatoirement être associée à un appareil apte au sectionnement.

Il est recommandé d'utiliser l'interrupteur différentiel "Acti9 iID type B pour VE" (références commerciales : A9Z51225, A9Z51240, A9Z51440). S'il n'est pas disponible dans le pays, il peut être remplacé par le "Acti9 iID type B-SI" (références commerciales : A9Z61225, A9Z61240, A9Z61425, A9Z61440).

Dans les rares pays où les dispositions de la norme d'installation CEI/HD 60364-7-722 en vigueur ne sont pas encore appliquées, un DDR de type A-SI peut être utilisé à la place d'un type B.

Nota : L'interrupteur différentiel n'est pas obligatoire pour les bornes qui en ont un à l'intérieur, sauf en cas de contrainte normative locale contraire.

La détermination des protections et la section des câbles se fera conformément aux normes locales en vigueur en utilisant les informations ci-dessus et en respectant les contraintes de l'installation électrique. En particulier, la protection choisie doit satisfaire aux exigences de l'IEC 61851-1 ed3.0 §13.3 en limitant la valeur I²t en dessous de 75 000A²s en cas de court-circuit. Les modèles de protection ne sont fournis qu'à titre indicatif et ne sauraient engager la responsabilité de Schneider Electric.

Protection contre la foudre

Un parafoudre par prise est recommandé si le niveau céraunique est élevé, ou obligatoire si la réglementation locale l'impose.

en

Constraints on the electrical installation

Earth connections for a cluster of charging stations

- An additional earth connection must be added every 10 charging stations to comply with the EV Ready certification.
- All earth connections must be connected to one another.

Earth resistance

- Some electric vehicles measure the earth resistance and may not start charging if it is above a given threshold. Refer to the vehicle's technical documentation.
- For compliance of the installation with the EV Ready certification and ZE Ready label, the earth resistance must not exceed 100 Ω.
- In all cases, the earth resistance must be lower than the maximum value defined in the enforceable electrical installation standards.

Power supply and protection of the charging station

	Charging station rated current		
	10-16 A 1-Ph	16-32 A 1-Ph	16-32 A 3-Ph
Protection against over-load and short circuits	20 A Curve B or C (2)	40 A Curve B or C (2)	40 A Curve C
Differential protection (1)	30 mA B Type	30 mA B Type	30 mA B Type

- (1) Only for charging station without built-in differential protection or if required by local regulations.
 (2) Depends on the selectivity with the upstream protections.

Recommended protection: circuit breaker Acti9 iC60 4P 40A curve C + under-voltage release module iMNx A9A26969 if not integrated in the charging station. The iMNx must be combined with an equipment suitable for isolation.

It is recommended to use the residual current circuit breaker "Acti9 iID B type for EV" (commercial references: A9Z51225, A9Z51240, A9Z51440). If not available in the country, it can be replaced with the "Acti9 iID B-SI type" (commercial references: A9Z61225, A9Z61240, A9Z61425, A9Z61440).

In the few countries where the provisions of the installation standard IEC/HD 60364-7-722 in force are not yet applied, an RCD type A-SI can be used instead of a Type B.

Please, refer to the national standard.

Nota: The differential switch is not mandatory for charging stations that have one inside, unless otherwise required by local regulations.

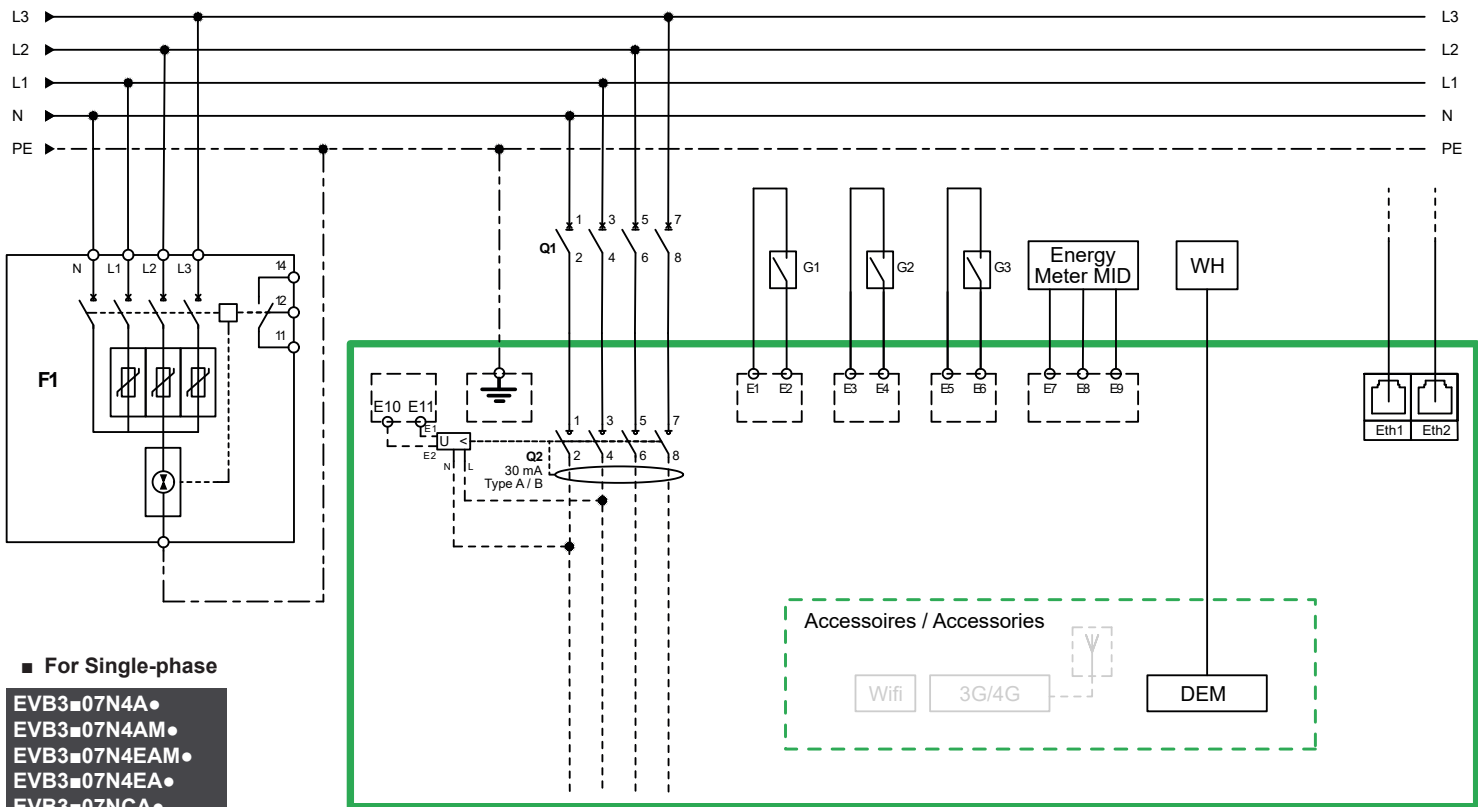
The determination of the protections and the section of the cables will be made in accordance with the local standards in force by using the information above and respecting the constraints of the electrical installation. In particular, the protection chosen must meet the requirements of IEC 61851-1 ed3.0 §13.3 by limiting the I²t value below 75 000A²s in the event of a short-circuit. The protection models are provided as an indication only and do not engage the responsibility of Schneider Electric.

Lightning protection

One surge arrester per socket is recommended for high keraunic levels, or mandatory if required by local regulations.

7 Conception de l'installation / Installation design

7.1 Schéma électrique pour les bornes monophasées et triphasées / Electrical diagram for single-phase and three-phases charging station



■ For Single-phase

- EVB3-07N4A
- EVB3-07N4AM
- EVB3-07N4EAM
- EVB3-07N4EA
- EVB3-07NCA
- EVB3-07NCAM

■ For Three-phases

- EVB3-11N4A
- EVB3-11NCA
- EVB3-11N4FB
- EVB3-22N4B
- EVB3-22N4A
- EVB3-22NCA
- EVB3-22NCB
- EVB3-22N4EA
- EVB3-22N4EB
- EVB3-22N4FB

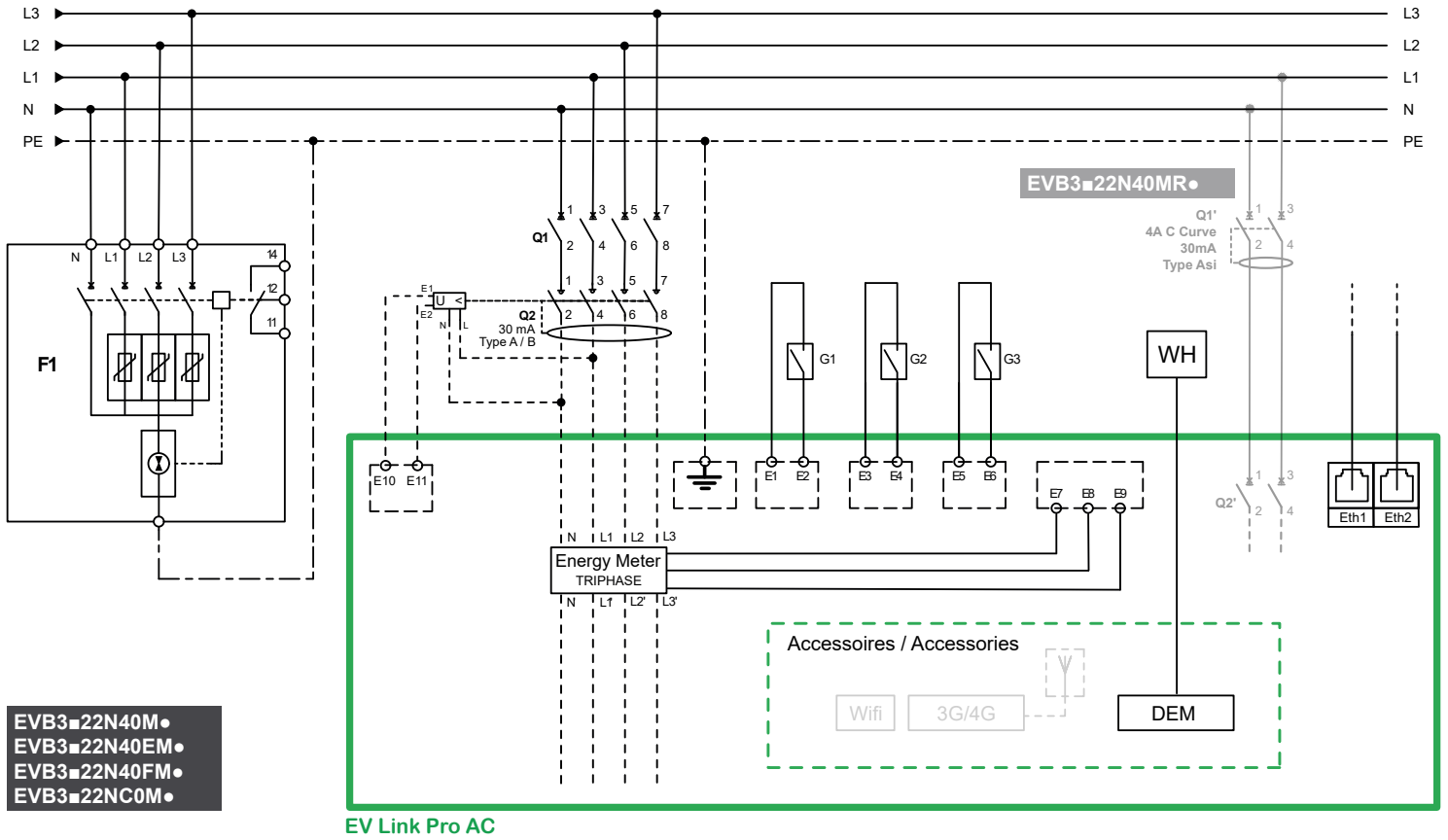
EV Link Pro AC

Nota

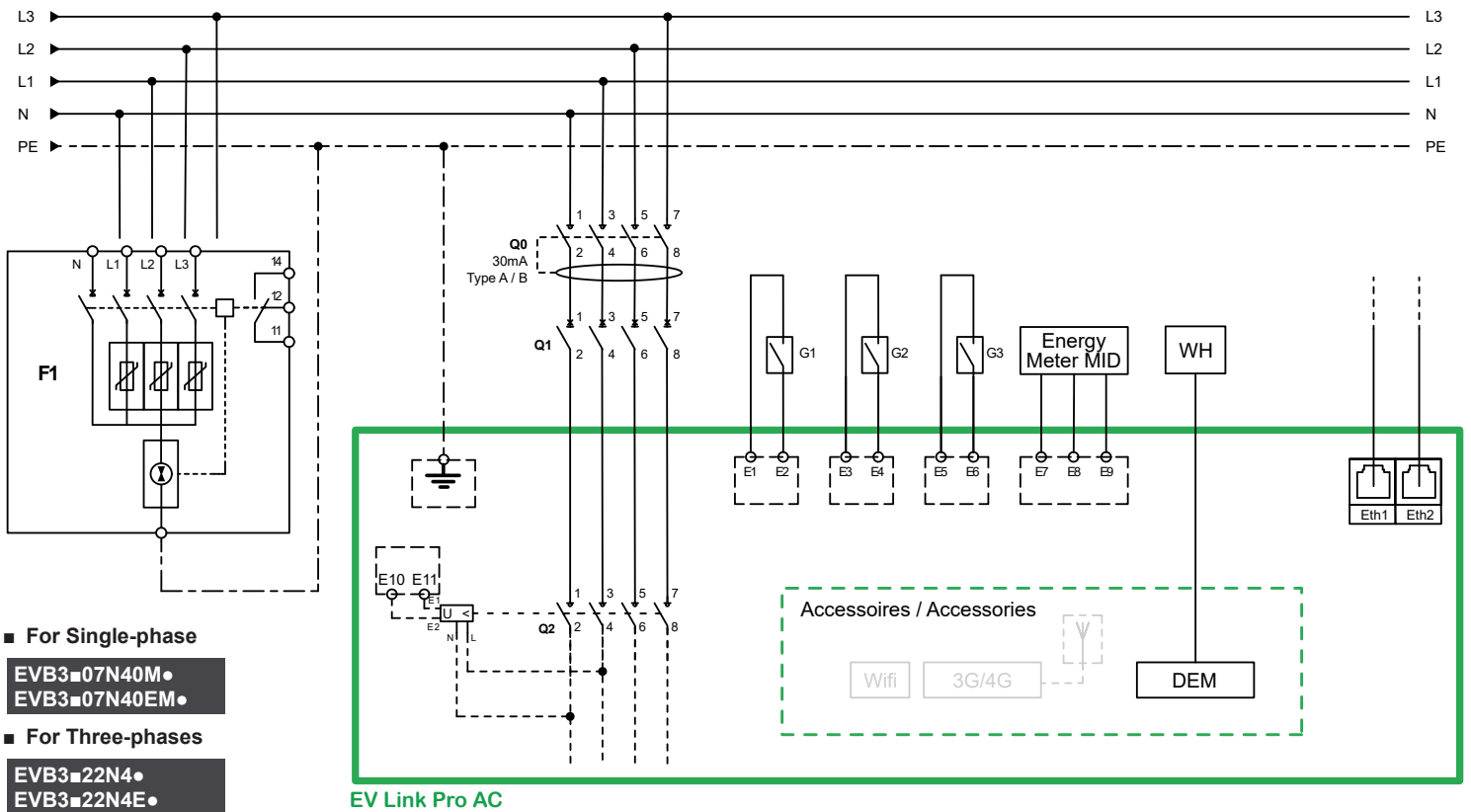
- Se référer au chapitre 1.1, colonne Protections intégrées pour connaître le type d'interrupteur différentiel utilisé à l'intérieur de la borne. / Refer to chapter 1.1, Embedded protections column, for the type of RCD used inside the charger.
- Modules WIFI et 3G/4G disponibles prochainement comme accessoires. / WIFI and 3G/4G modules available soon as accessories.
- Se référer au chapitre 5, pour les protections recommandées si non-intégrées à la borne / Refer to chapter 5, for recommended protections if not integrated to the charger

7 Conception de l'installation / Installation design

7.2 Schéma électrique pour les bornes triphasées avec compteur d'énergie / Electrical diagram for three-phase charging station with energy meter



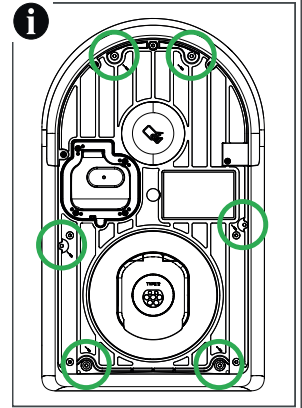
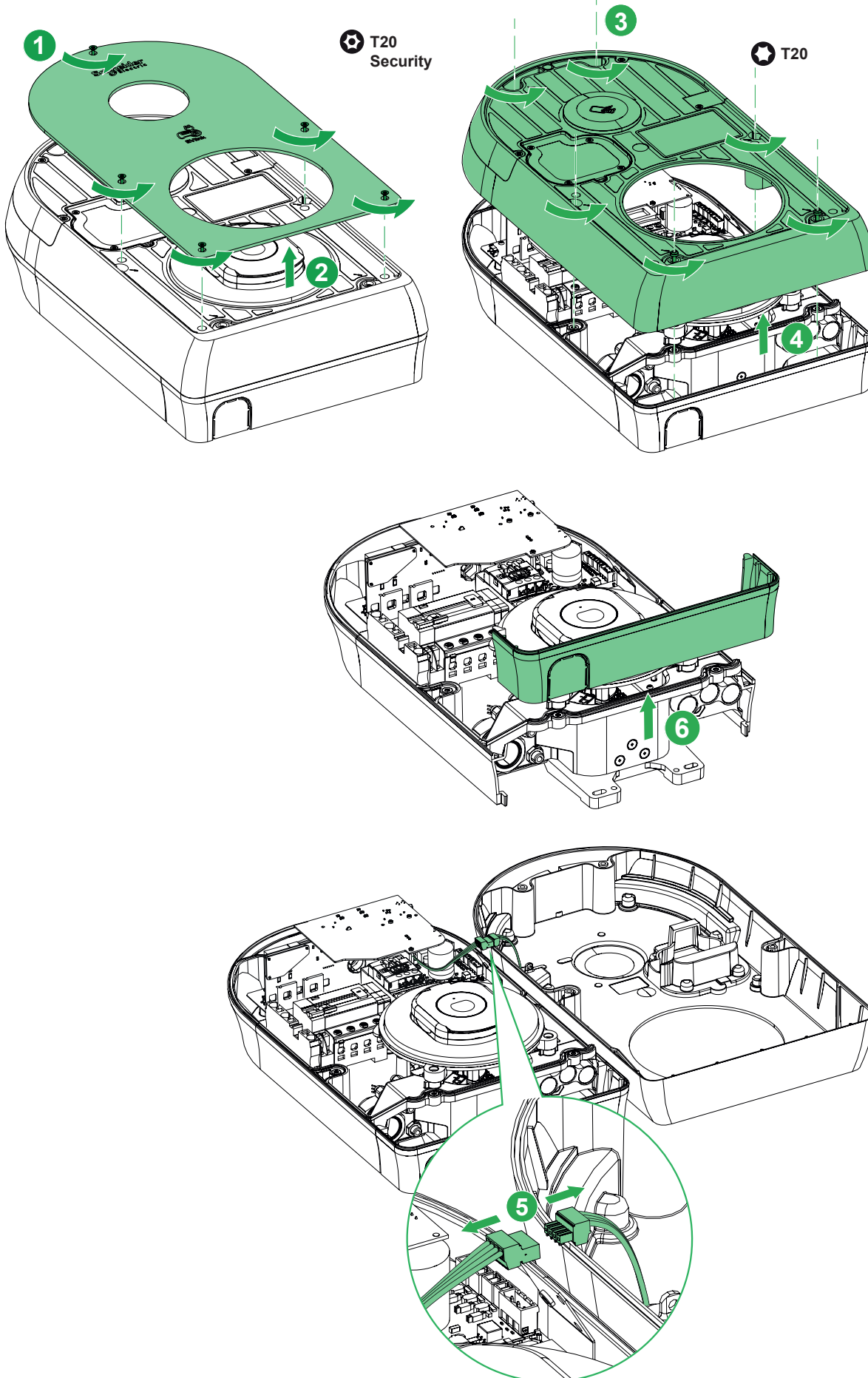
7.3 Schéma électrique pour les bornes avec Interrupteur-sectionneur iSWNA / Electrical diagram for charging station with Switch-disconnector ISWNA



Nota

- Se référer au chapitre 1.1, colonne Protections intégrées pour connaître le type d'interrupteur différentiel utilisé à l'intérieur de la borne. / Refer to chapter 1.1, Embedded protections column, for the type of RCD used inside the charger.
- Modules WIFI et 3G/4G disponibles prochainement comme accessoires. / WIFI and 3G/4G modules available soon as accessories.
- Se référer au chapitre 5, pour les protections recommandées si non-intégrées à la borne / Refer to chapter 5, for recommended protections if not integrated to the charger

8.1 Montage mural / Wall mounting



8.1 Montage mural / Wall mounting

AVIS / NOTICE

RISQUE DE MONTAGE INSTABLE

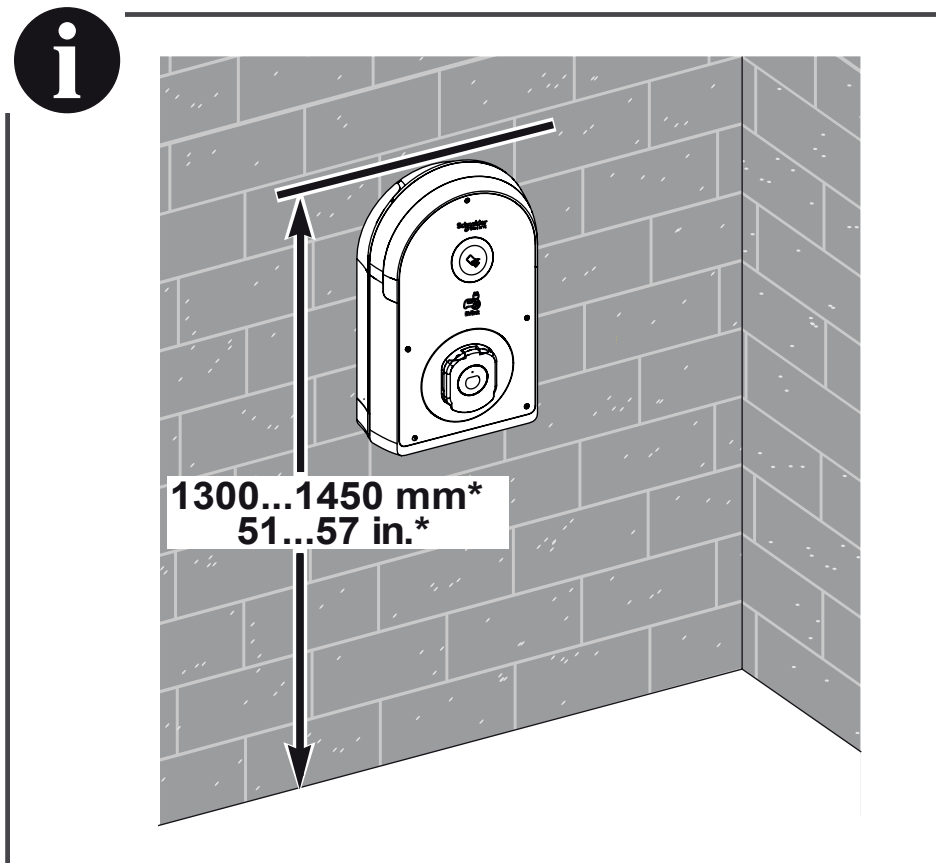
- Le mur doit être vertical.
- Le système de fixation (chevilles) doit être adapté au mur et au poids du produit.

■
Le non-respect de ces instructions peut entraîner des dommages matériels.

RISK OF UNSTABLE MOUNTING

- The wall must be vertical.
- The fixing system (dowels) must be adapted to the wall and the weight of the product.

■
Failure to follow these instructions can result in equipment damage.



fr

Pour l'installation d'EVlink Pro AC dans les bornes EVlink Pro AC Metal, référez-vous au guide correspondant :

- Borne montée au sol 2 points de charge EVlink Pro AC Metal
- Borne montée au sol 1 point de charge EVlink Pro AC Metal
- Borne montée au mur 1 point de charge EVlink Pro AC Metal

* Hauteur d'installation recommandée pour les personnes à mobilité réduite

en

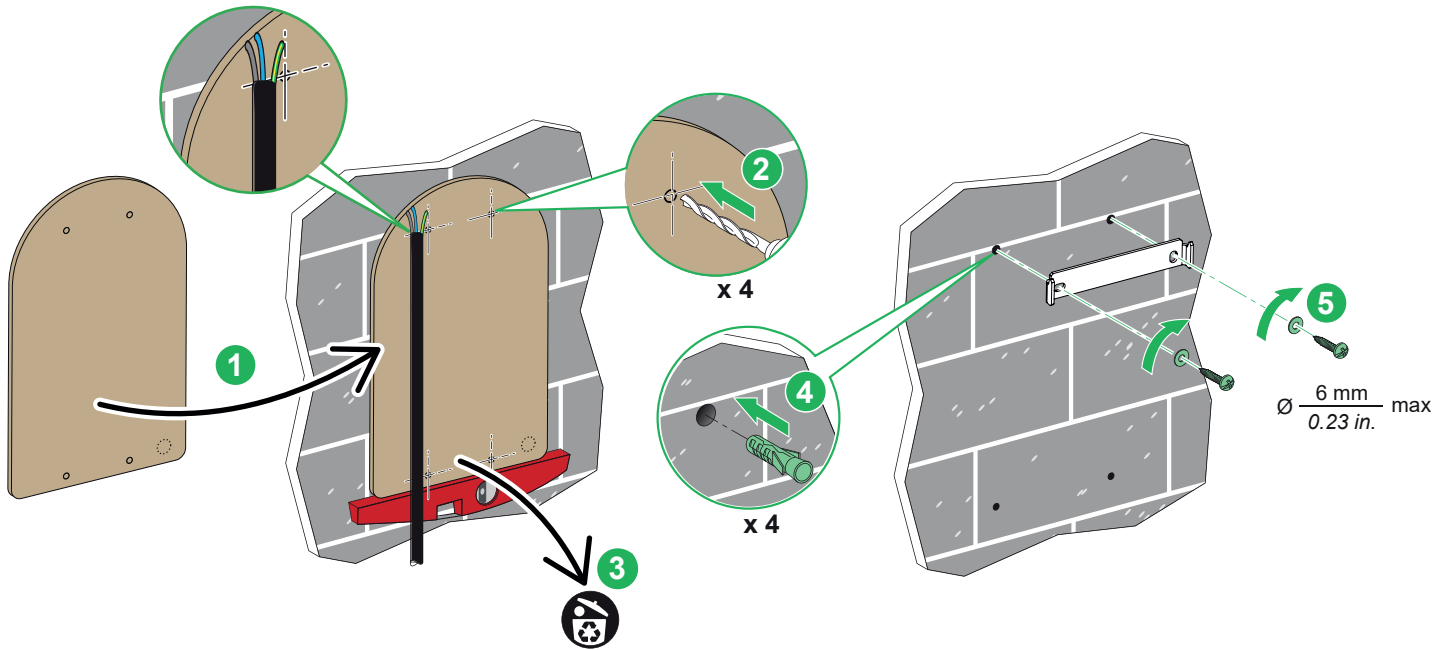
For installation of EVlink Pro AC in EVlink Pro AC Metal charging stations, refer to the relevant document:

- EVlink Pro AC Metal floor-standing 2 charge points
- EVlink Pro AC Metal floor-standing 1 charge point
- EVlink Pro AC Metal wall-mounting 1 charge point

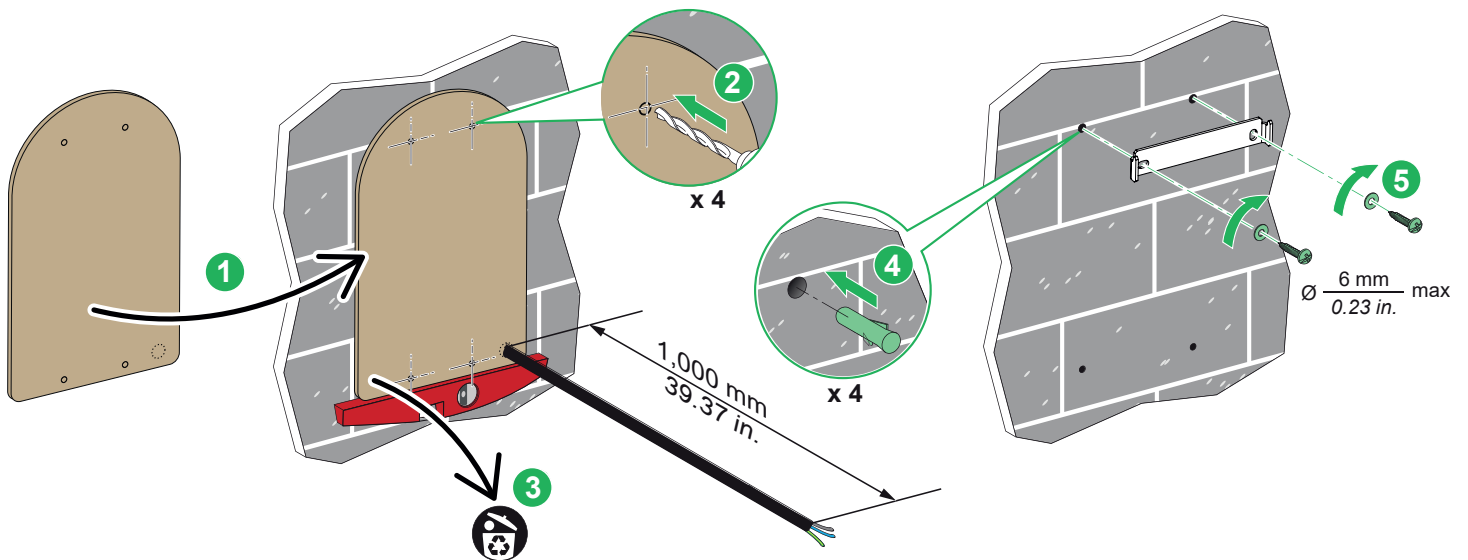
*Recommended installation height for people with reduced mobility

8.1 Montage mural / Wall mounting

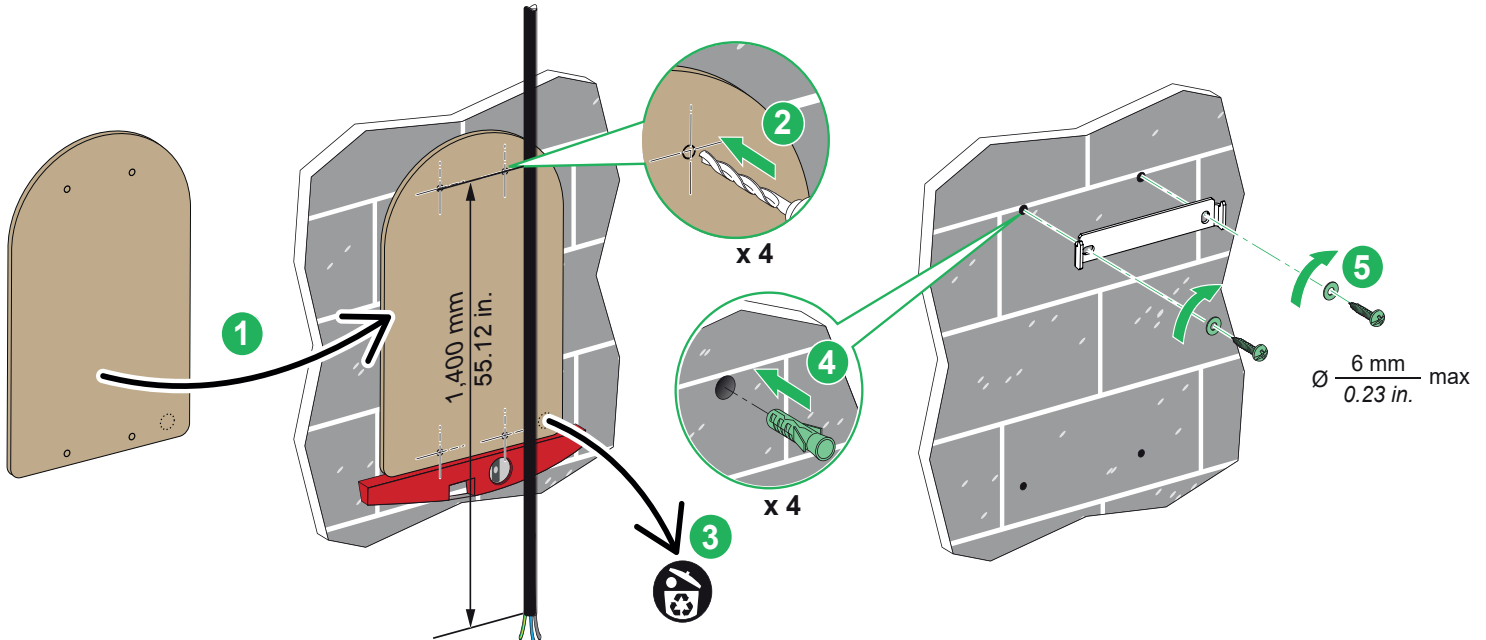
Arrivée des câbles par le bas / Cable entry from the bottom



Arrivée des câbles par le mur / Cable entry through the wall



Arrivée des câbles par le haut / Cable entry from the top



8.1 Montage mural / Wall mounting

AVIS / NOTICE

RISQUE DE MONTAGE INSTABLE

- Fixer correctement la borne à la cimaise.
- Ne pas oublier de monter les deux vis (étape 2).

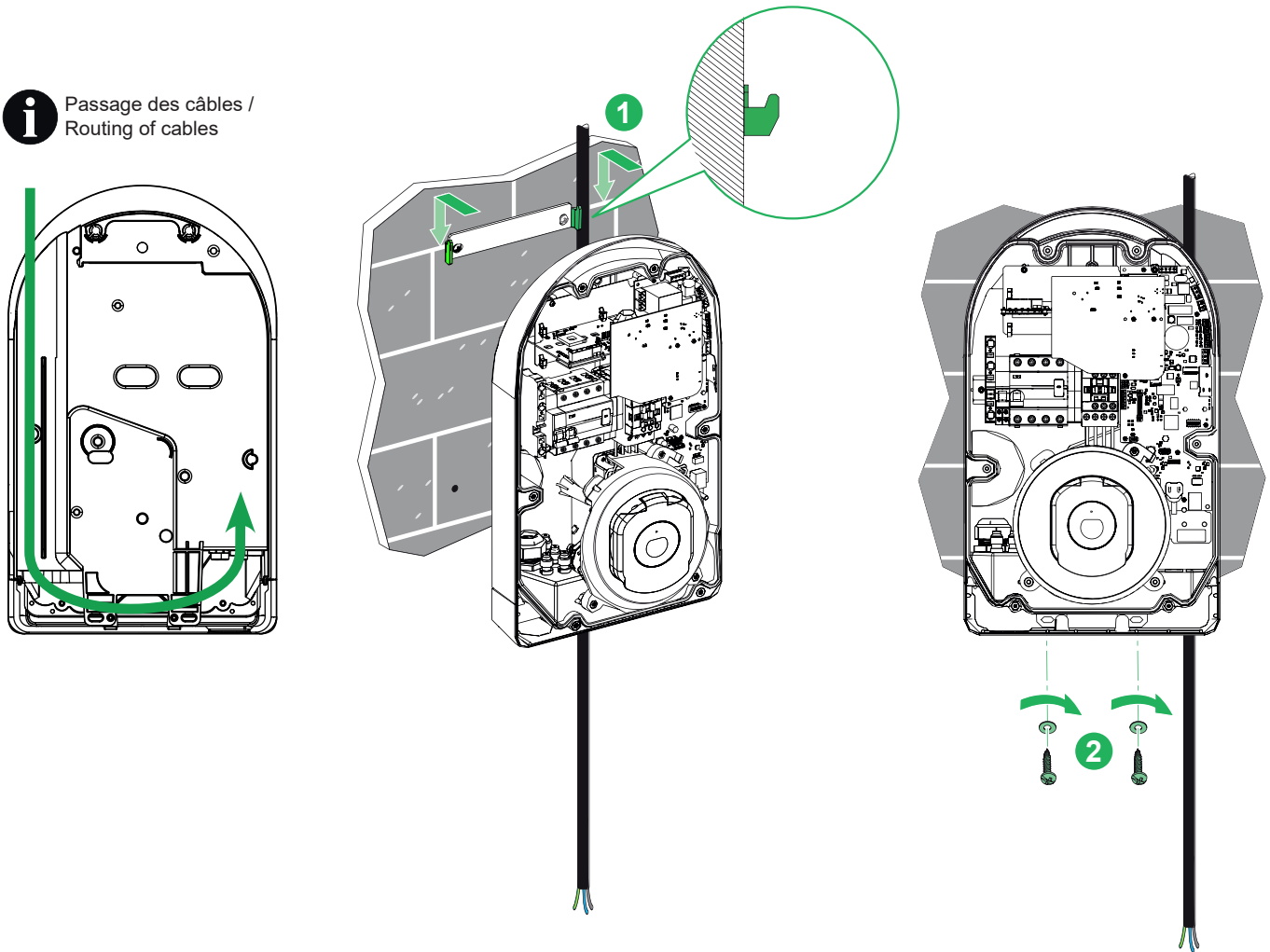
Le non-respect de ces instructions peut entraîner des dommages matériels.

RISK OF UNSTABLE MOUNTING

- Correctly fit the charging station to the charging bracket.
- Do not forget to install the two screws (step 2).

Failure to follow these instructions can result in equipment damage.

i Passage des câbles /
Routing of cables



fr

NOTE : L'arrivée des câbles peut aussi se faire par le bas ou par le mur (référez-vous à la page précédente).

Il est possible de monter la borne de charge sur un pied fourni séparément en accessoire (référence EVA1PBS1 ou EVA1PBS2).

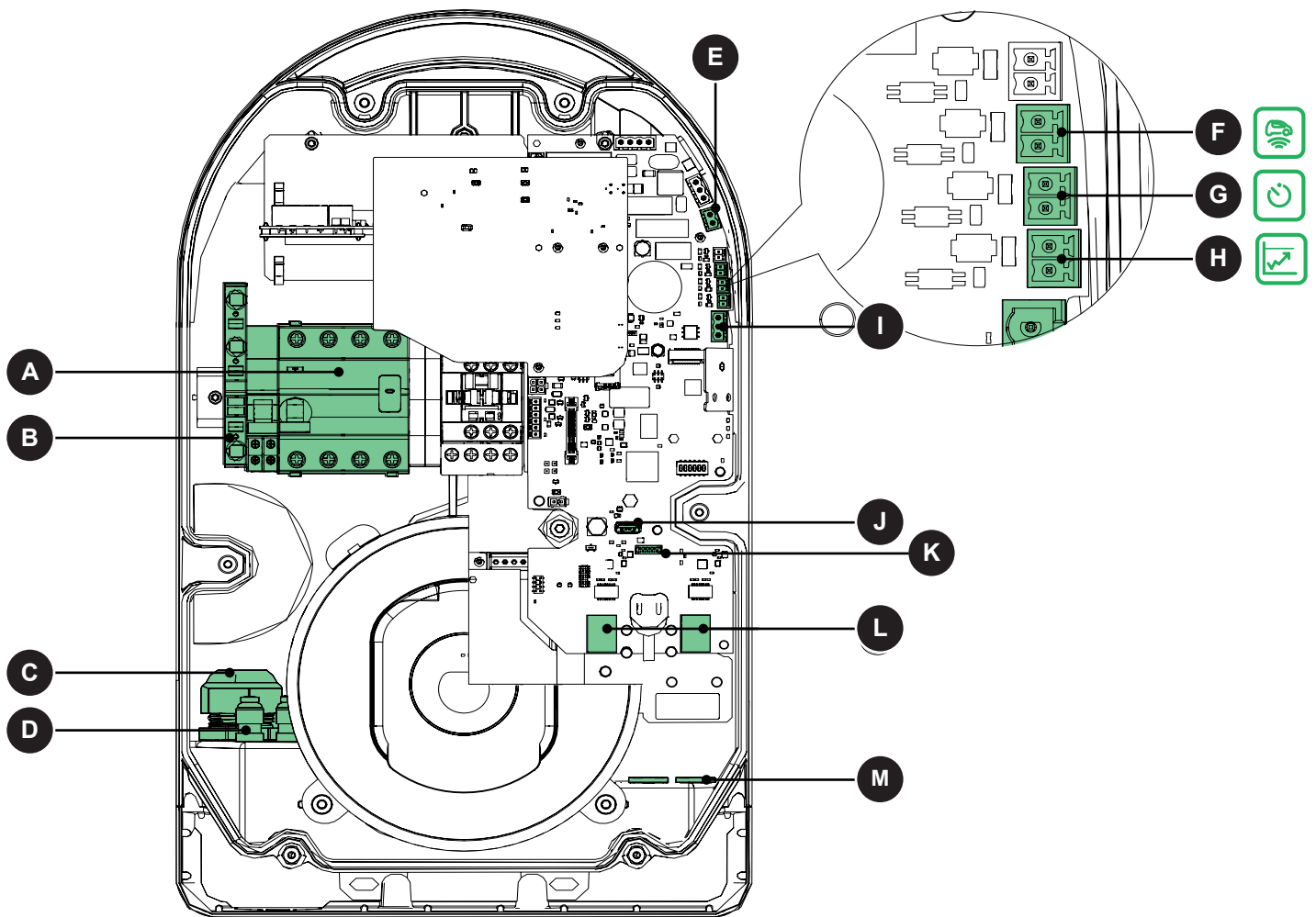
Se référer au document MFR70994 pour obtenir la description du montage d'une ou deux bornes de charge sur pied.

en

NOTE: Cable entry can also occur from below or through the wall (refer to previous page).

It is possible to mount the charging station on a pedestal supplied separately as an accessory (reference EVA1PBS1 or EVA1PBS2).

Refer to document MFR70994 for the description of how to mount one or more charging stations on a pedestal.



fr

- A. Bloc de jonction de puissance (la représentation peut différer suivant les modèles)
- B. Bornier de raccordement de terre, X1
- C. Entrée pour câble de puissance
- D. Entrée câble pour connecteurs E10 / E11; E1 / E2; E3 / E4; E5 / E6; E7 / E8 / E9
- E. Connecteur pour déclencheur à minimum de tension indépendant de la tension d'alimentation E10 / E11
- F. Connecteur pour entrée détection de véhicules E5 / E6
- G. Connecteur pour entrée départ différé E3 / E4
- H. Connecteur pour entrée limitation de puissance E1 / E2
- I. Connecteur Modbus E7 / E8 / E9
- J. Connecteur USB
- K. Connecteur pour accessoire de réception fonction DEM (Dynamic Energy Management)
- L. Ports Ethernet ETH1 / ETH2
- M. Entrées de câbles Ethernet et signal DEM

en

- A. Power terminal block (the representation can differ according to the models)
- B. Ground terminal block, X1
- C. Input for power cable
- D. Cable input for connectors E10 / E11; E1 / E2; E3 / E4; E5 / E6; E7 / E8 / E9
- E. Connector for under-voltage release E10 / E11
- F. Connector for E5 / E6 vehicle detection entry
- G. Connector for E3 / E4 deferred start entry
- H. Connector for E1 / E2 power limit input
- I. Modbus connector E7 / E8 / E9
- J. USB Connector
- K. Connector for DEM (Dynamic Energy Management) function receiver accessory
- L. Ethernet ports ETH1 / ETH2
- M. Ethernet and DEM signal cable inputs

⚠ ⚠ DANGER

RISQUE D'ÉLECTROCUTION, D'EXPLOSION OU D'ARC ÉLECTRIQUE

- Coupez toutes les alimentations avant de travailler sur cet appareil.
- Utilisez un Vérificateur d'Absence de Tension (VAT) de calibre approprié.
- Ne mettez pas en service la borne de charge si la résistance de terre mesurée est supérieure au seuil défini dans la réglementation en vigueur.
- Ne pas installer le produit par mauvais temps sans protections adaptées

Le non-respect de ces instructions provoquera la mort ou des blessures graves.

HAZARD OF ELECTRIC SHOCK, EXPLOSION OR ARC FLASH

- Turn off all power supplying this equipment before working on the equipment.
- Use a Voltage Tester (VT) of appropriate rating.
- Do not turn on the charging station if the earth resistance measured is higher than the threshold defined in the enforceable regulations.
- Do not install the product under bad weather condition without adequate protections.

Failure to follow these instructions will result in death or serious injury.

AVIS / NOTICE

RISQUE DE DÉCHARGE ÉLECTROSTATIQUE OU DE SURTENSION

- Ne touchez pas les cartes électroniques.
- Utilisez des protections antistatiques lors des opérations de raccordement à l'intérieur de la borne de charge.

Le non-respect de ces instructions peut provoquer des dommages matériels.

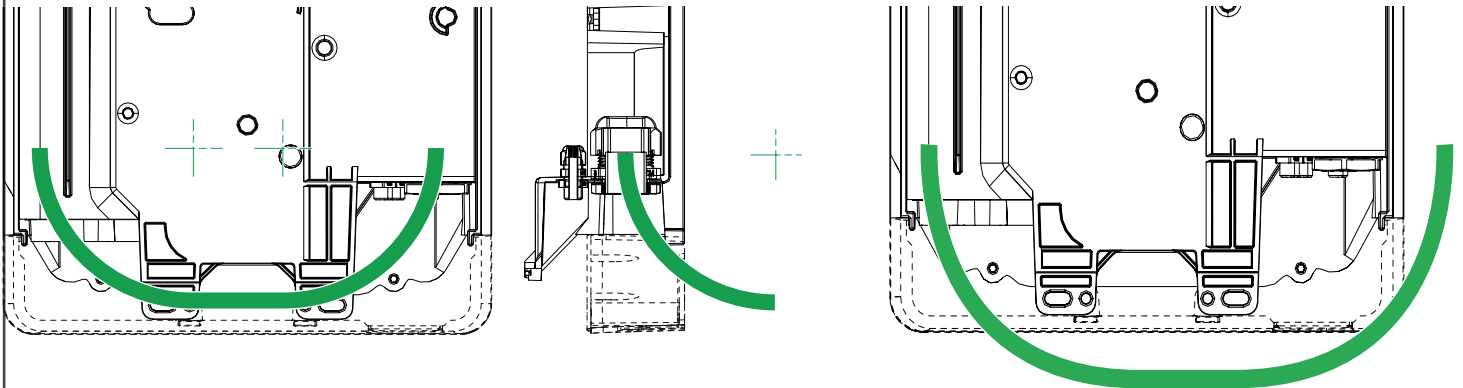
HAZARD OF ELECTROSTATIC DISCHARGE OR POWER SURGE

- Do not touch the electronic boards.
- Use anti-static protection when making connection operations inside the charging station.

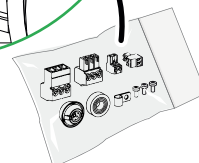
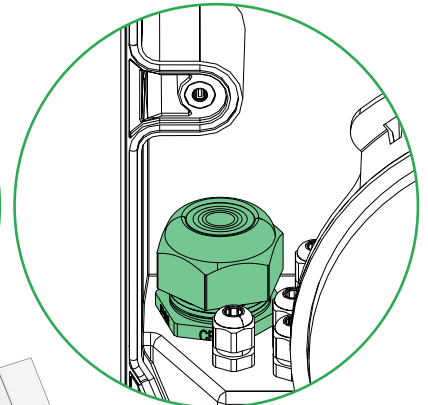
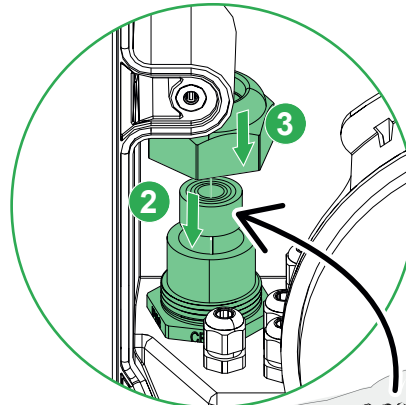
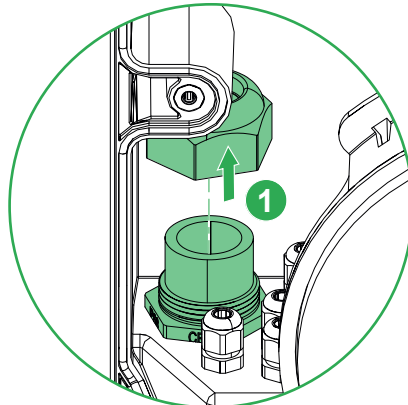
Failure to follow these instructions can result in equipment damage.

Rayon de courbure des câbles $r \leq 100$ mm / Cable bending radius $r \leq 100$ mm

Rayon de courbure des câbles $r \geq 100$ mm / Cable bending radius $r \geq 100$ mm

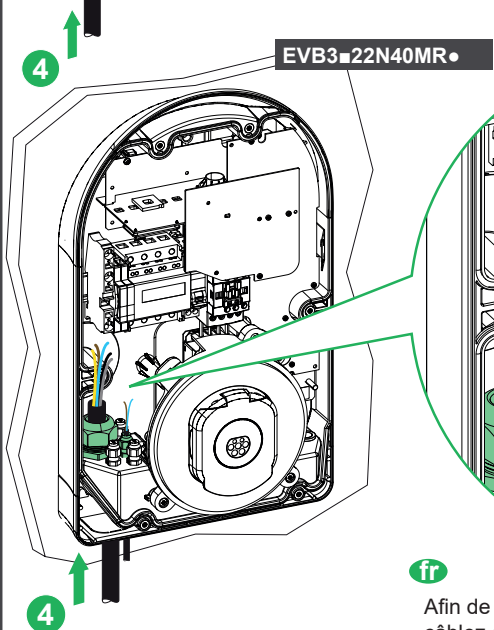
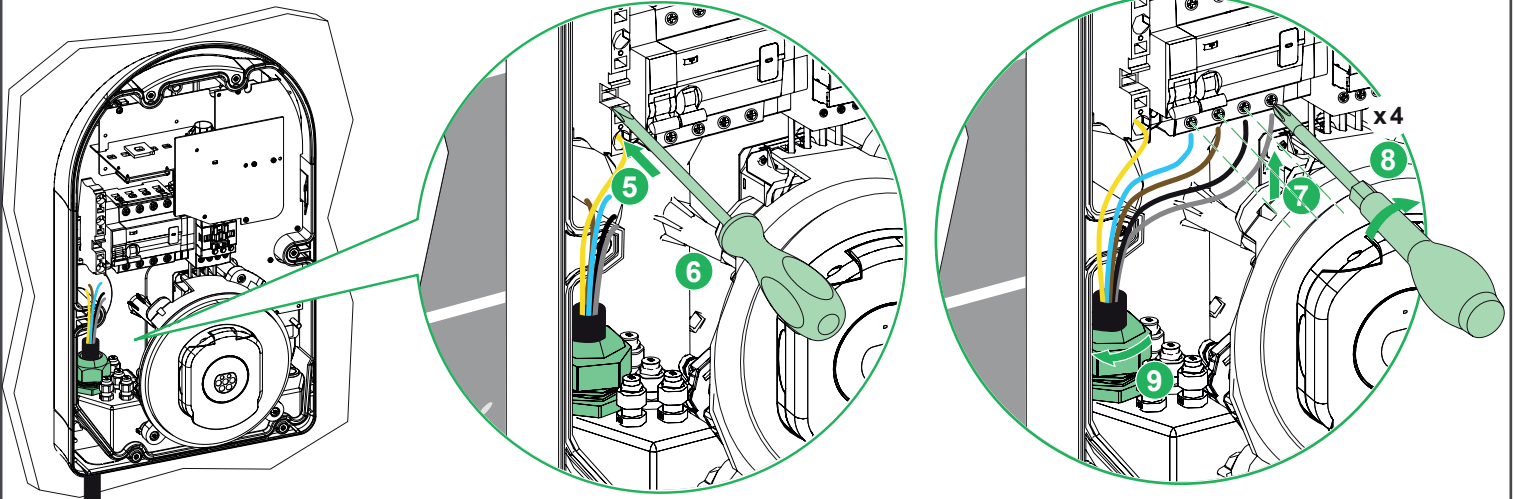


$\varnothing < \frac{12 \text{ mm}}{0.4 \text{ in.}}$



10 Raccordement / Connection

10.1 Puissance / Power



EVB3 22N40MR

fr

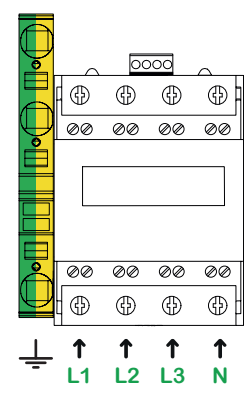
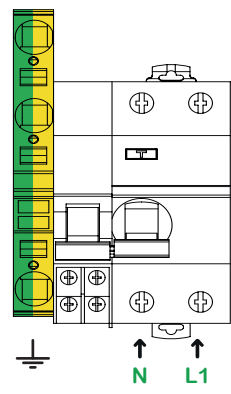
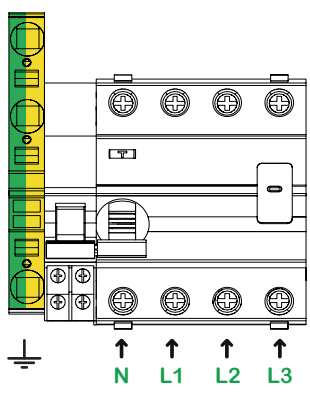
Afin de respecter l'ordre des phases de raccordement, câblé dans le sens direct :

- P1, P2, P3
- P2, P3, P1
- P3, P1, P2

en

Cable in the direct direction to respect the connection phase sequence:

- P1, P2, P3
- P2, P3, P1
- P3, P1, P2



- EVB3 11N4A
- EVB3 11NCA
- EVB3 11N4FB
- EVB3 22N4B
- EVB3 22N4A
- EVB3 22NCA
- EVB3 22NCB
- EVB3 22N4EA
- EVB3 22N4EB
- EVB3 22N4FB
- EVB3 22N4
- EVB3 22N4E

3.5 Nm
30.9 lb-in.

- EVB3 07N4A
- EVB3 07N4AM
- EVB3 07N40M
- EVB3 07N4EAM
- EVB3 07N40EM
- EVB3 07N4EA
- EVB3 07NCA
- EVB3 07NCAM

3.5 Nm
30.9 lb-in.

- EVB3 22N40M
- EVB3 22N40MR
- EVB3 22N40EM
- EVB3 22N40FM
- EVB3 22NC0M

2.0 Nm
17.7 lb-in.

10 Raccordement / Connection

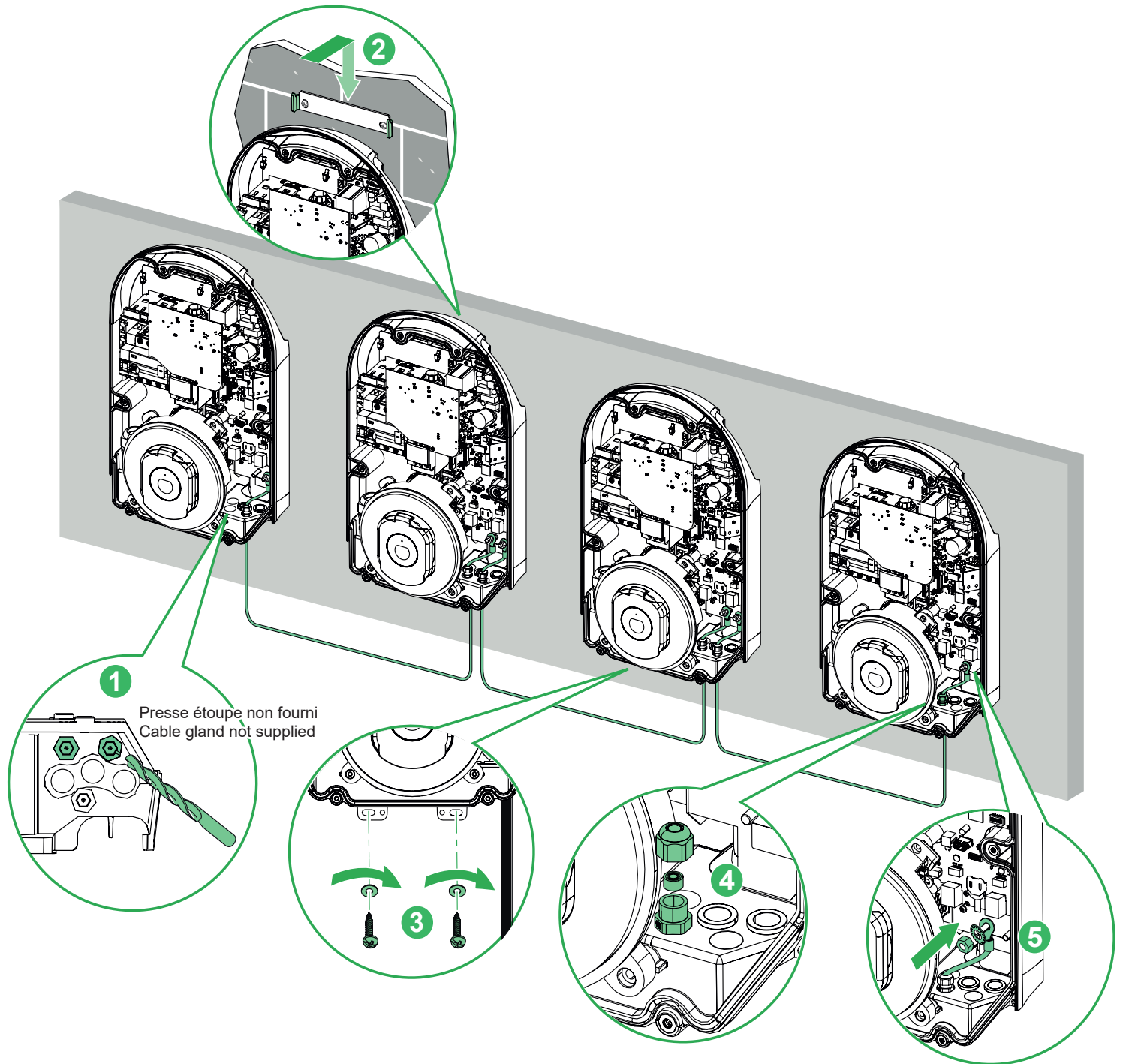
10.2 Chaînage de Terre / Earth daisy chain

fr

Le graphique ci-dessous représente le chaînage de terre recommandé par la certification EV Ready.

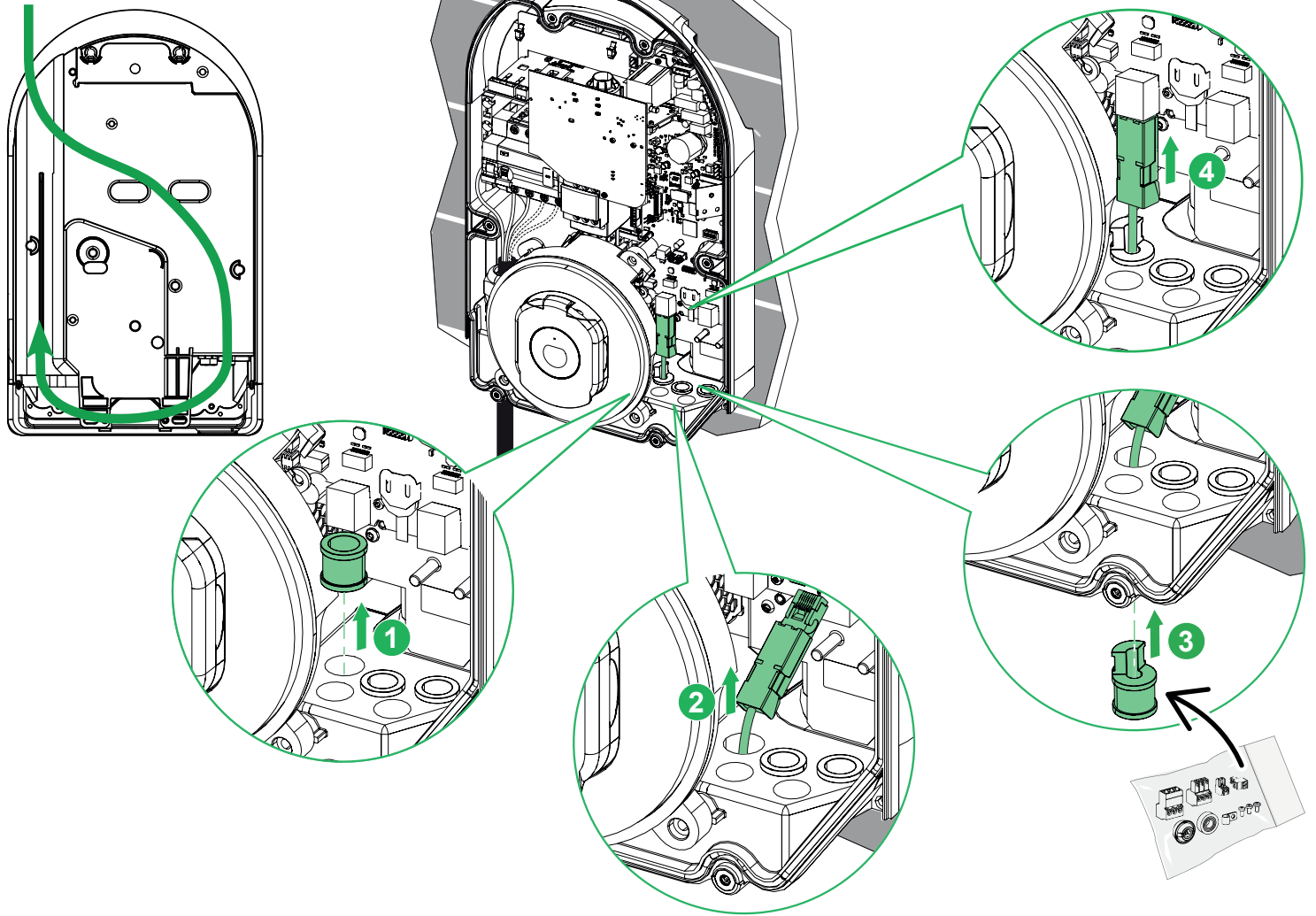
en

The following graphic represents the earth daisy chain recommended by the EV Ready certification.



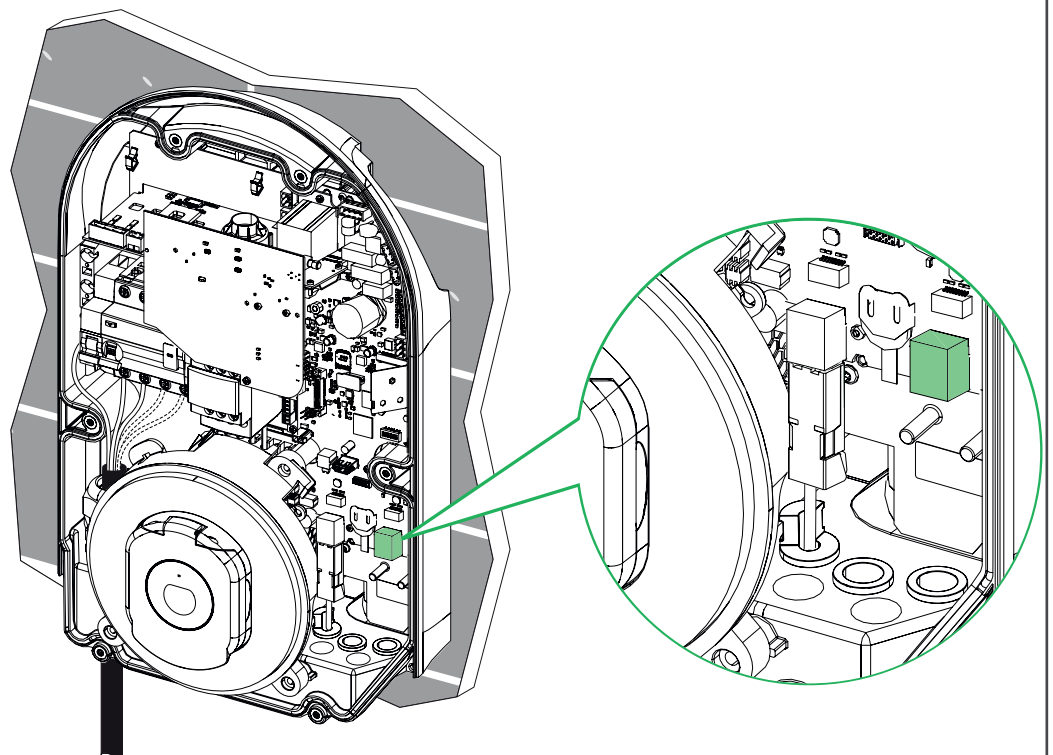
M6	≤ 6 mm ² ≤ AWG 9	4.0 Nm 35.4 lb-in.

i Passage des câbles /
Routing of cables



fr
Un deuxième connecteur permet de procéder à du chaînage ethernet.

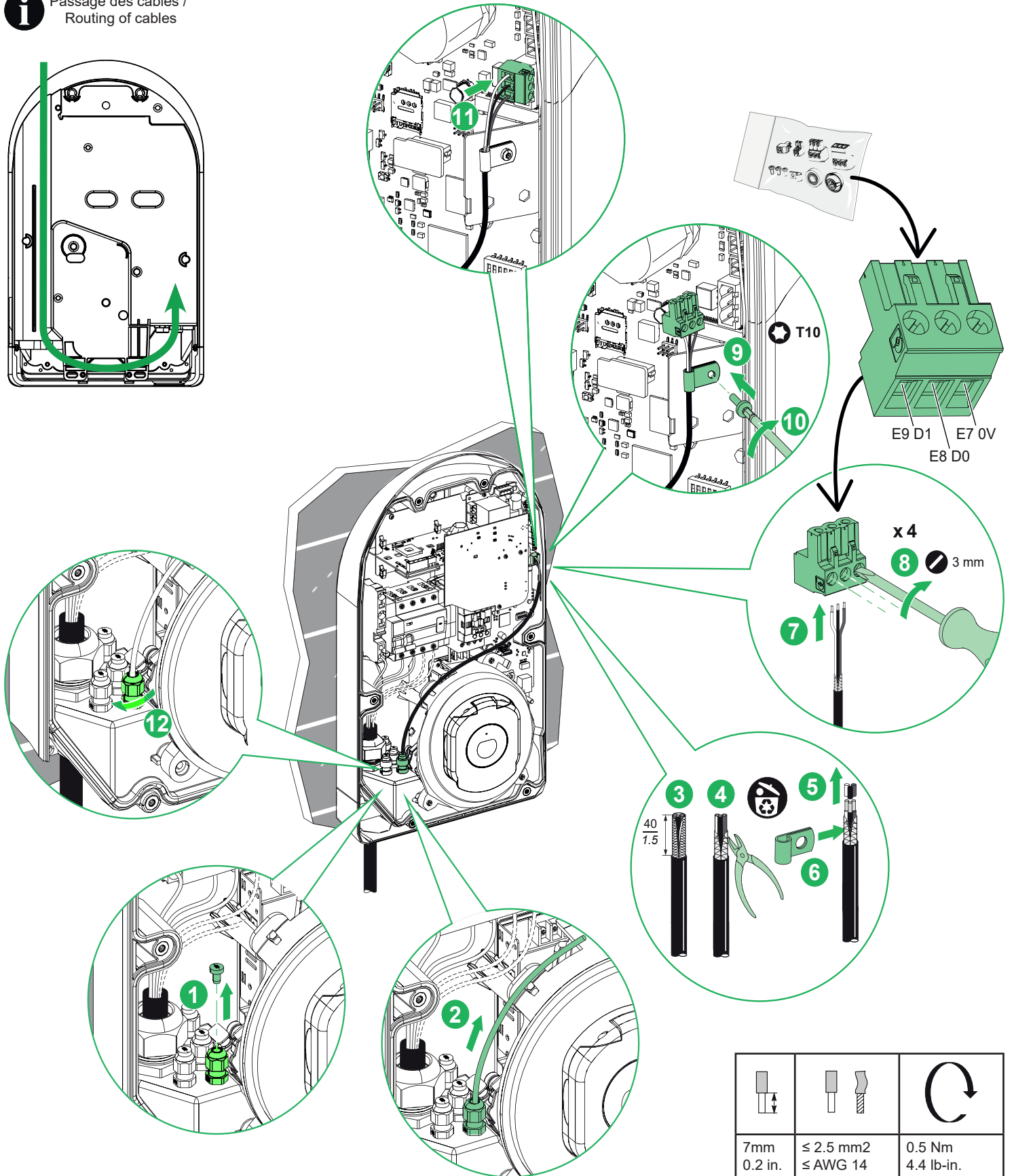
en
A second connector can be used for ethernet daisy chain.



10 Raccordement / Connection

10.4 Modbus RTU (vers compteur extérieur pour fonction DEM (Dynamic Energie Management) ou mesure de consommation externe / Modbus RTU (to external meter for DEM (Dynamic Energy Management) function or external consumption measurement

i Passage des câbles / Routing of cables



fr
 Références de Compteur d'Énergie (MID) : A9MEM2155, A9MEM3155.
 Références de Compteur d'Énergie (non MID) : A9MEM2150, A9MEM3150.
 Le blindage du câble Modbus doit être relié à la terre de chaque côté.

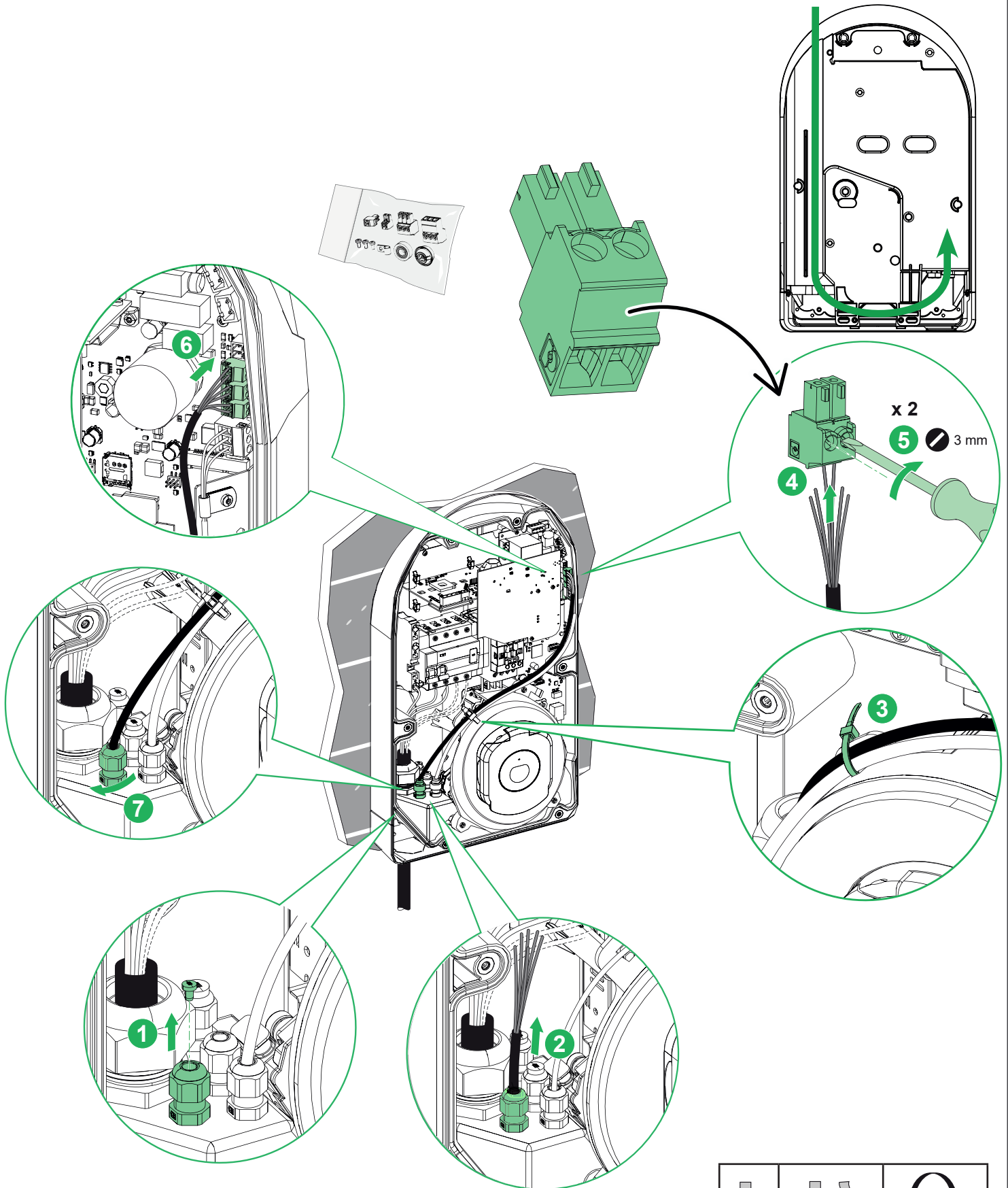
en
 Energy Meter (MID) references: A9MEM2155, A9MEM3155.
 Energy Meter References (not MID): A9MEM2150, A9MEM3150.
 The shield of the Modbus cable must be grounded on both sides.

7mm 0.2 in.	≤ 2.5 mm ² ≤ AWG 14	0.5 Nm 4.4 lb-in.

10 Raccordement / Connection

10.5 Entrées conditionnelles (option) / Conditional inputs (optional)

i Passage des câbles / Routing of cables



7mm 0.2 in.	≤ 2.5 mm ² ≤ AWG 14	0.5 Nm 4.4 lb-in.

10 Raccordement / Connection

10.6 Déclencheur à minimum de tension indépendant de la tension d'alimentation (option) / Under-voltage release (optional)

⚠ ⚠ DANGER

RISQUE D'ÉLECTROCUTION, D'EXPLOSION OU D'ARC ÉLECTRIQUE

- Le raccordement au déclencheur à minimum de tension indépendant de la tension d'alimentation (iMNx) est obligatoire si celui-ci n'est pas fourni avec la borne.
- Le non-respect de ces instructions provoquera la mort ou des blessures graves.**

HAZARD OF ELECTRIC SHOCK, EXPLOSION OR ARC FLASH

- The connection to the Under-voltage Release (iMNx) is mandatory if it is not supplied with the charging station.
- Failure to follow these instructions will result in death or serious injury.**

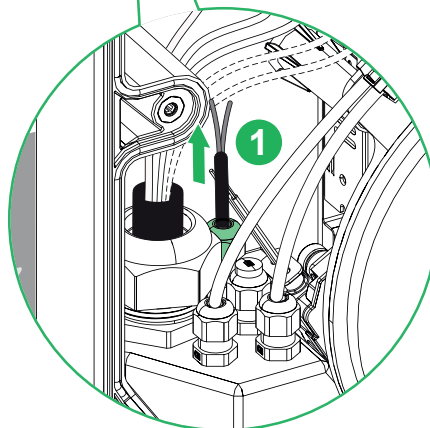
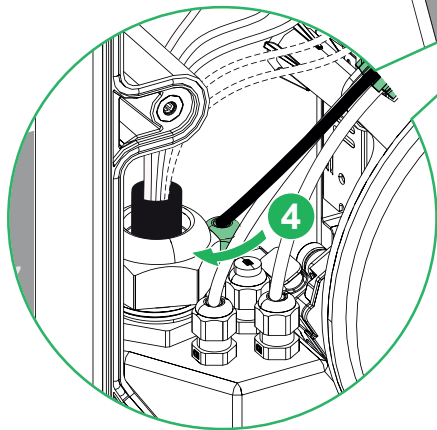
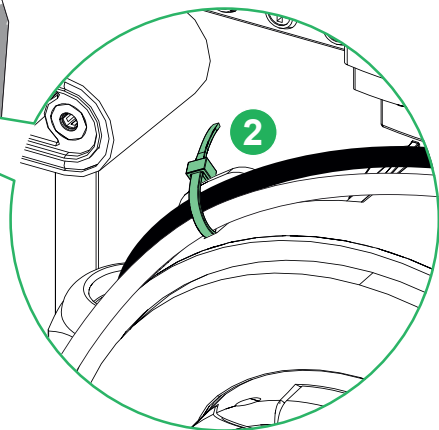
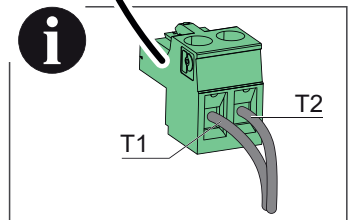
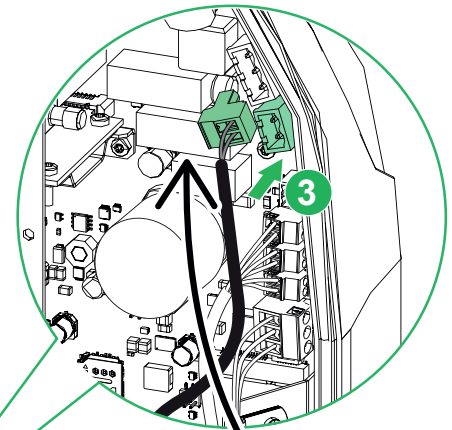
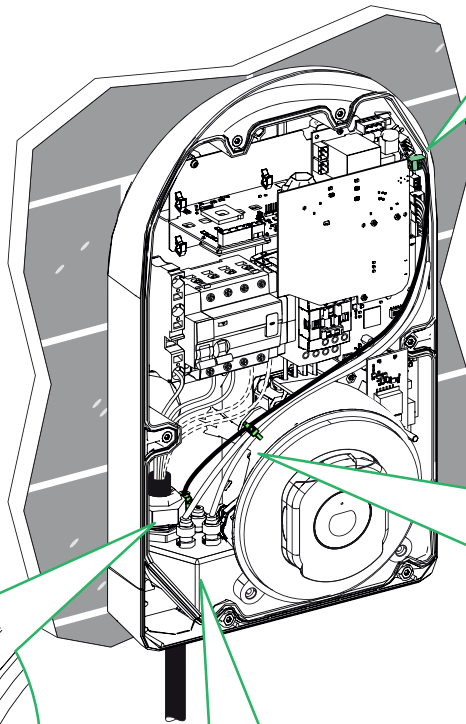
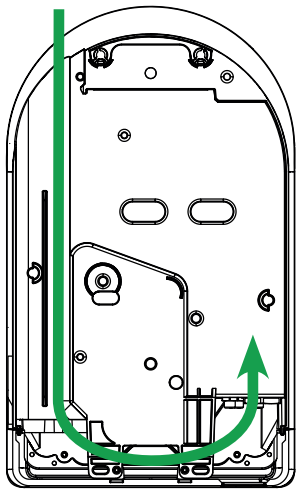
fr

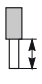
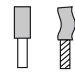

Procédez au raccordement suivant pour les bornes EVB3■22N40M●, EVB3■22N40EM●, EVB3■22N40FM●, EVB3■22NC0M●

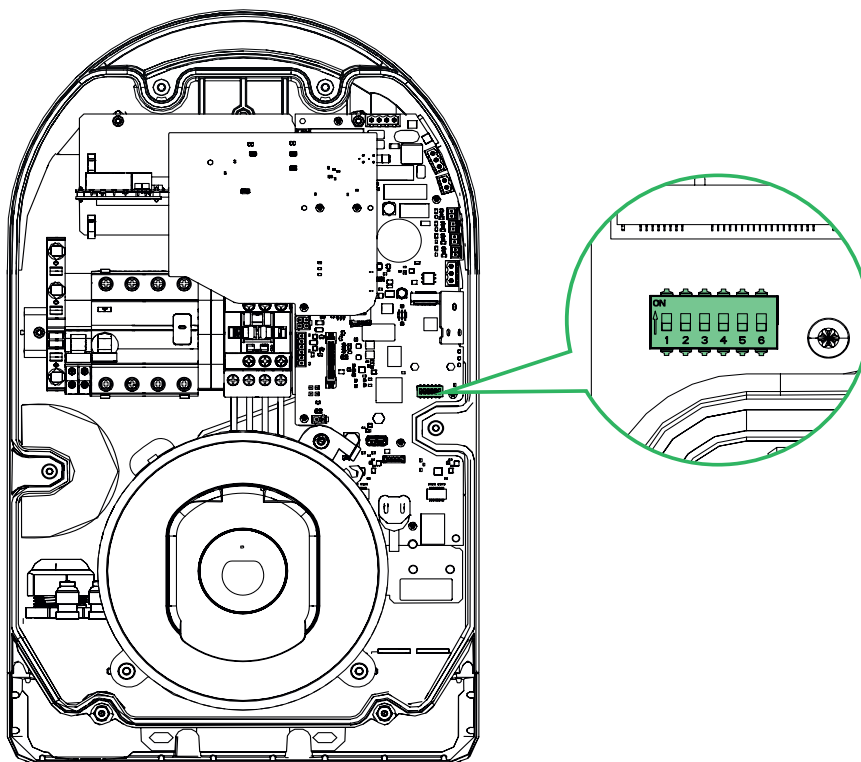
en

Make the following connection for charging stations EVB3■22N40M●, EVB3■22N40EM●, EVB3■22N40FM●, EVB3■22NC0M●

i Passage des câbles / Routing of cables



		
7mm 0.2 in.	≤ 2.5 mm ² ≤ AWG 14	0.5 Nm 4.4 lb-in.



fr

- En se référant au tableau ci-dessous, actionner les micro-interrupteurs 1, 2 et 3 pour modifier la puissance maximale de la borne.
- Le choix du calibre doit être en adéquation avec l'installation pour éviter des déclenchements intempestifs ou une charge trop lente.

en

- Referring to the table below, actuate micro-switches 1, 2 or 3 to change the maximum power of the charging station.
- The choice of rating must be appropriate for the installation to avoid nuisance tripping or a too slow load.

<p>Valeur par défaut : 32 A ou 16 A Default value: 32 A or 16 A (Voir chapitre 1.1 / See chapter 1.1)</p> <p>32 A ■ 3PH : 22 kW ■ 1PH : 7,4 kW</p> <p>16 A ■ 3PH : 11 kW</p>		<p>■ 16 A 3PH : 11 kW 1PH : 3,7 kW</p>	
<p>25 A 3PH : 17,2 kW 1PH : 5,7 kW (Déclassement uniquement disponible pour les références 32A par défaut / Derating only available for 32A references by default)</p>		<p>13 A 3PH : 9 kW 1PH : 3 kW</p>	
<p>20 A 3PH : 13,8 kW 1PH : 4,6 kW (Déclassement uniquement disponible pour les références 32A par défaut / Derating only available for 32A references by default)</p>		<p>10 A 3PH : 6,9 kW 1PH : 2,3 kW</p>	

12 Test du déclencheur à minimum de tension indépendant de la tension d'alimentation (iMNx) / Under-voltage release (iMNx) test

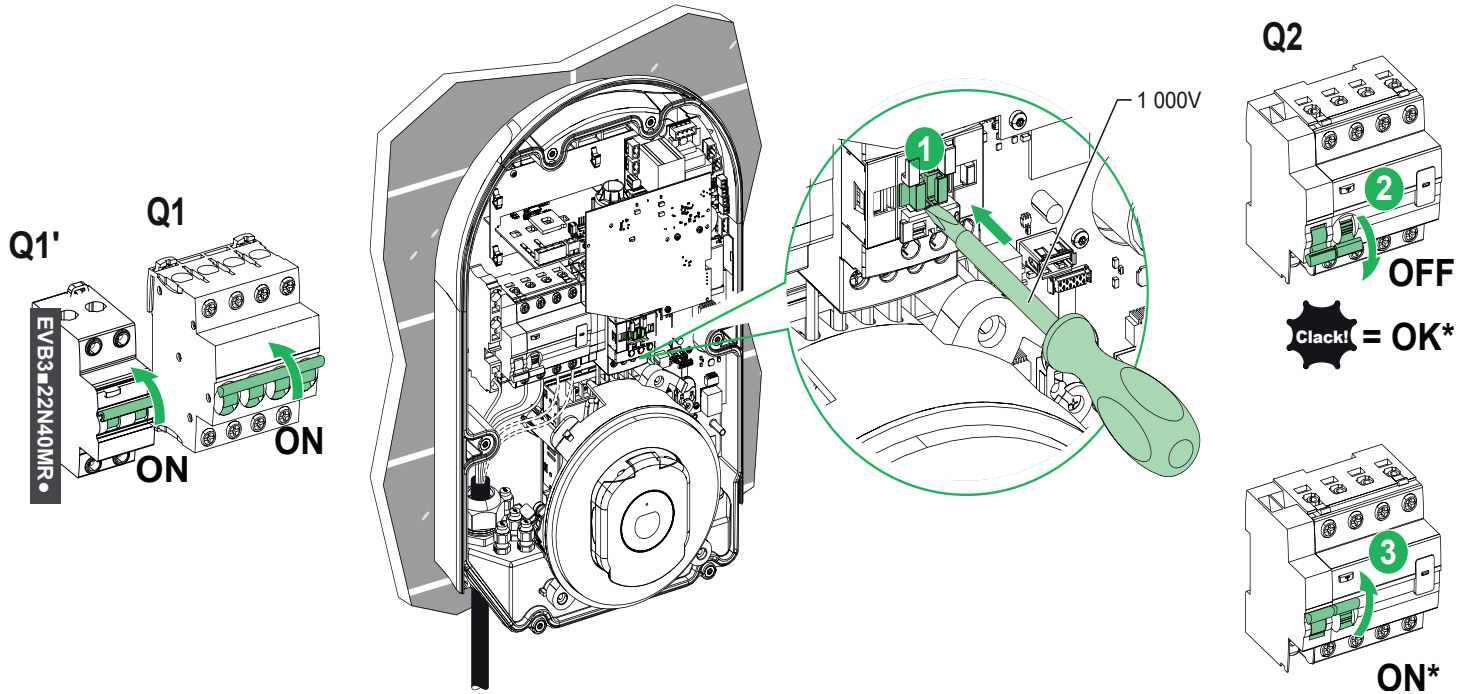
⚠ ⚠ DANGER

RISQUE D'ÉLECTROCUTION, D'EXPLOSION OU D'ARC ÉLECTRIQUE

■ Seul un personnel qualifié doit intervenir sur l'appareil.
Le non-respect de ces instructions provoquera la mort ou des blessures graves.

HAZARD OF ELECTRIC SHOCK, EXPLOSION OR ARC FLASH

■ Only qualified personnel should work on the device.
Failure to follow these instructions will result in death or serious injury.



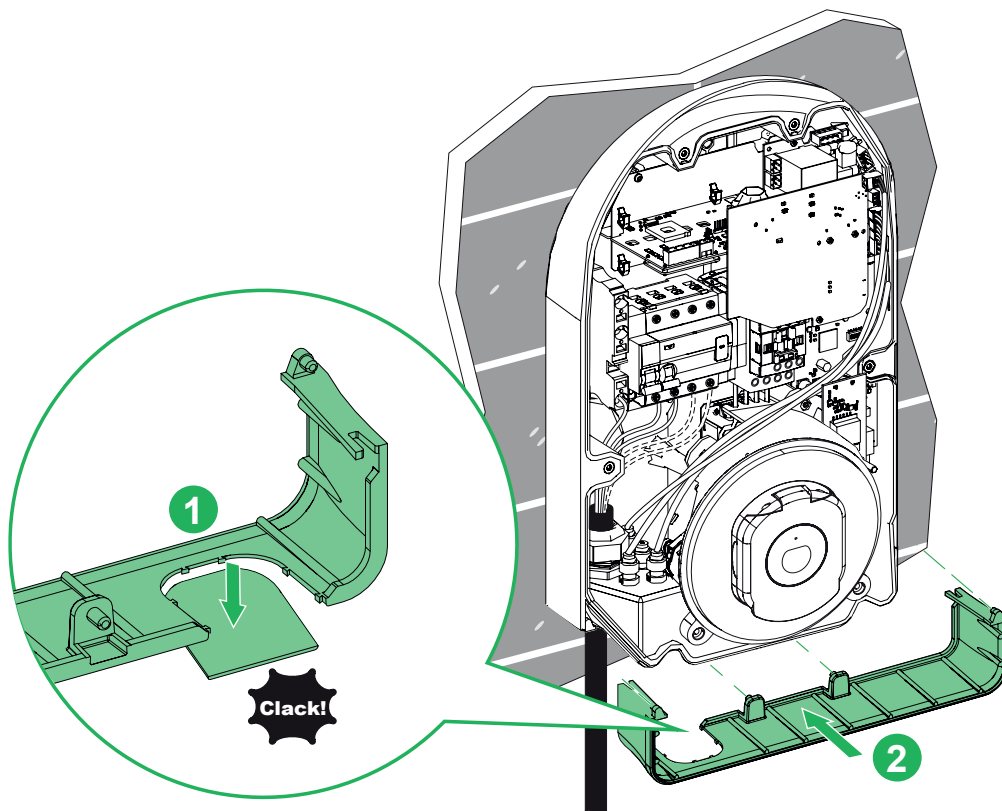
fr

*Les bornes EVB3■22N40M●, EVB3■22N40EM●, EVB3■22N40FM●, EVB3■22NC0M● ne sont pas équipées de iMNx. Dans ce cas uniquement, le déclenchement (2) et le ré-enclenchement (3) n'auront pas lieu dans la borne mais avec la iMNx se trouvant dans le tableau électrique.

en

*EVB3■22N40M● EVB3■22N40EM●, EVB3■22N40FM●, EVB3■22NC0M● charging stations are not equipped with iMNx. In this case only, tripping (2) and re-closing (3) will not take place in the terminal but with the iMNx located in the switchboard.

13 Montage du capot de fond / Fitting the terminal shield



14 Raccordement du connecteur du bandeau lumineux / Connecting the light strip connector

⚠ ⚠ DANGER

RISQUE D'ÉLECTROCUTION, D'EXPLOSION OU D'ARC ÉLECTRIQUE

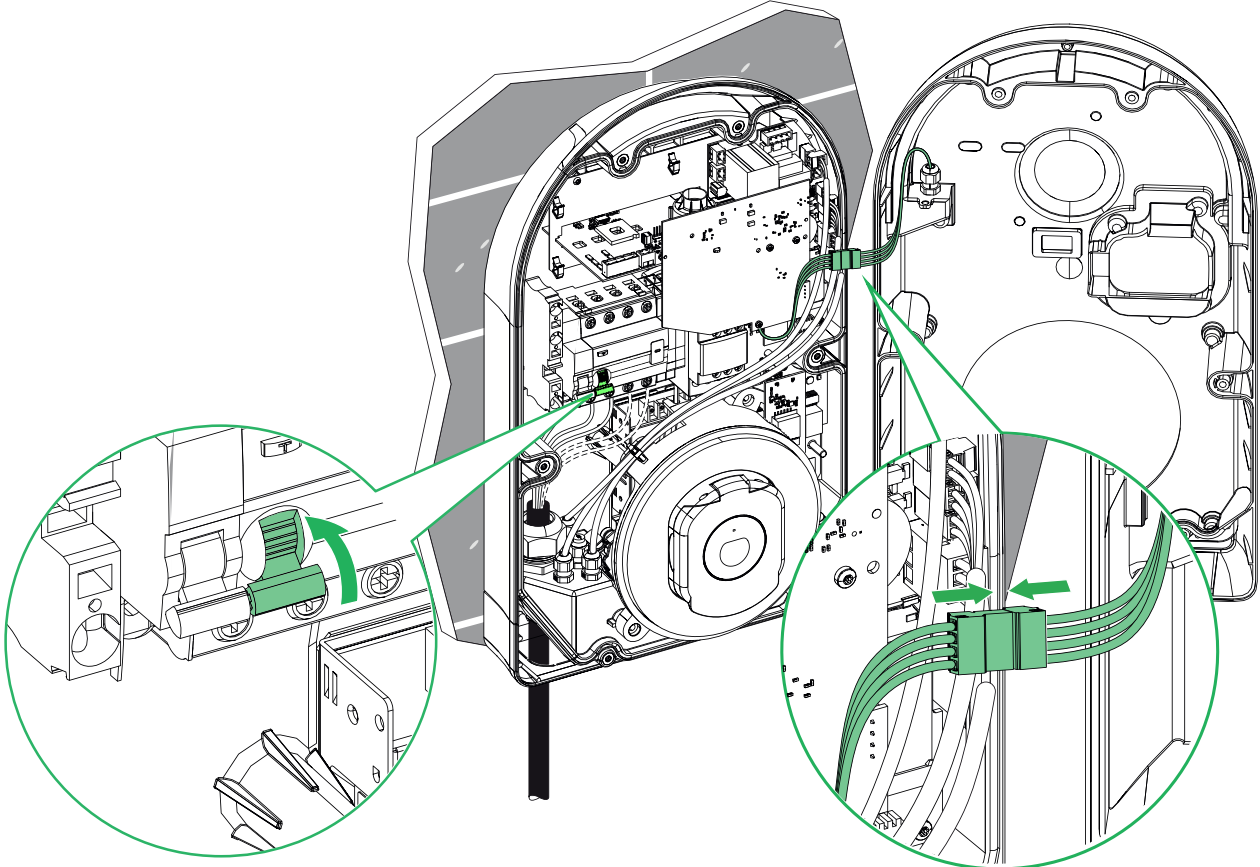
- Coupez toutes les alimentations avant de travailler sur cet appareil.
- Utilisez un Vérificateur d'Absence de Tension (VAT) de calibre approprié.
- Ne mettez pas en service la borne de charge si la résistance de terre

Le non-respect de ces instructions provoquera la mort ou des blessures graves.

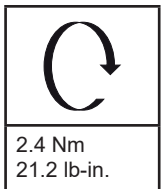
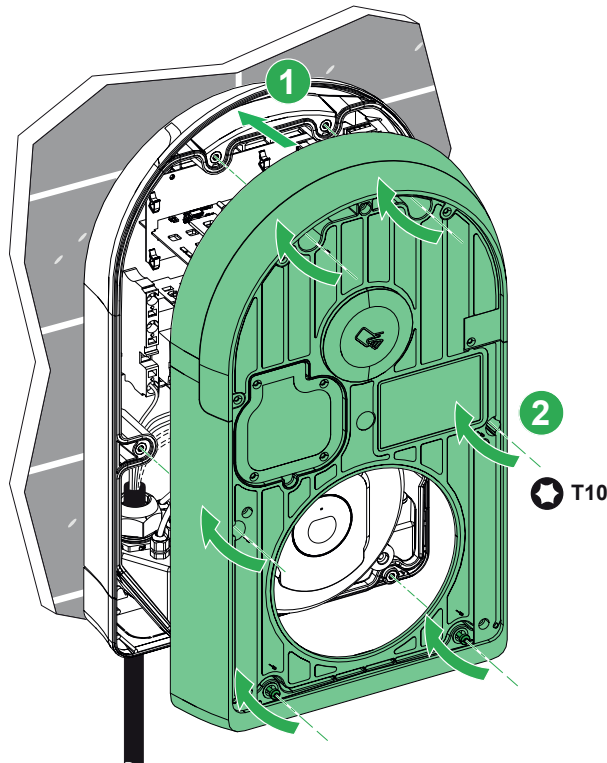
HAZARD OF ELECTRIC SHOCK, EXPLOSION OR ARC FLASH

- Turn off all power supplying this equipment before working on the equipment.
- Use a Voltage Tester (VT) of appropriate rating.
- Do not turn on the charging station if the earth resistance measured is higher than the threshold defined in the enforceable regulations.

Failure to follow these instructions will result in death or serious injury.



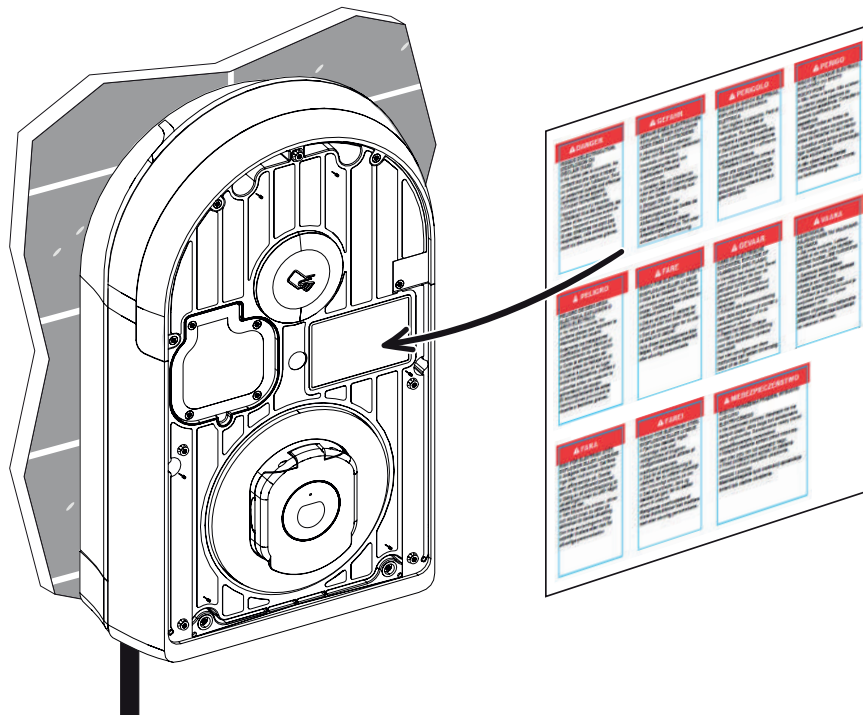
15 Montage du capot de la face avant / Fitting the front cover



2.4 Nm
21.2 lb-in.

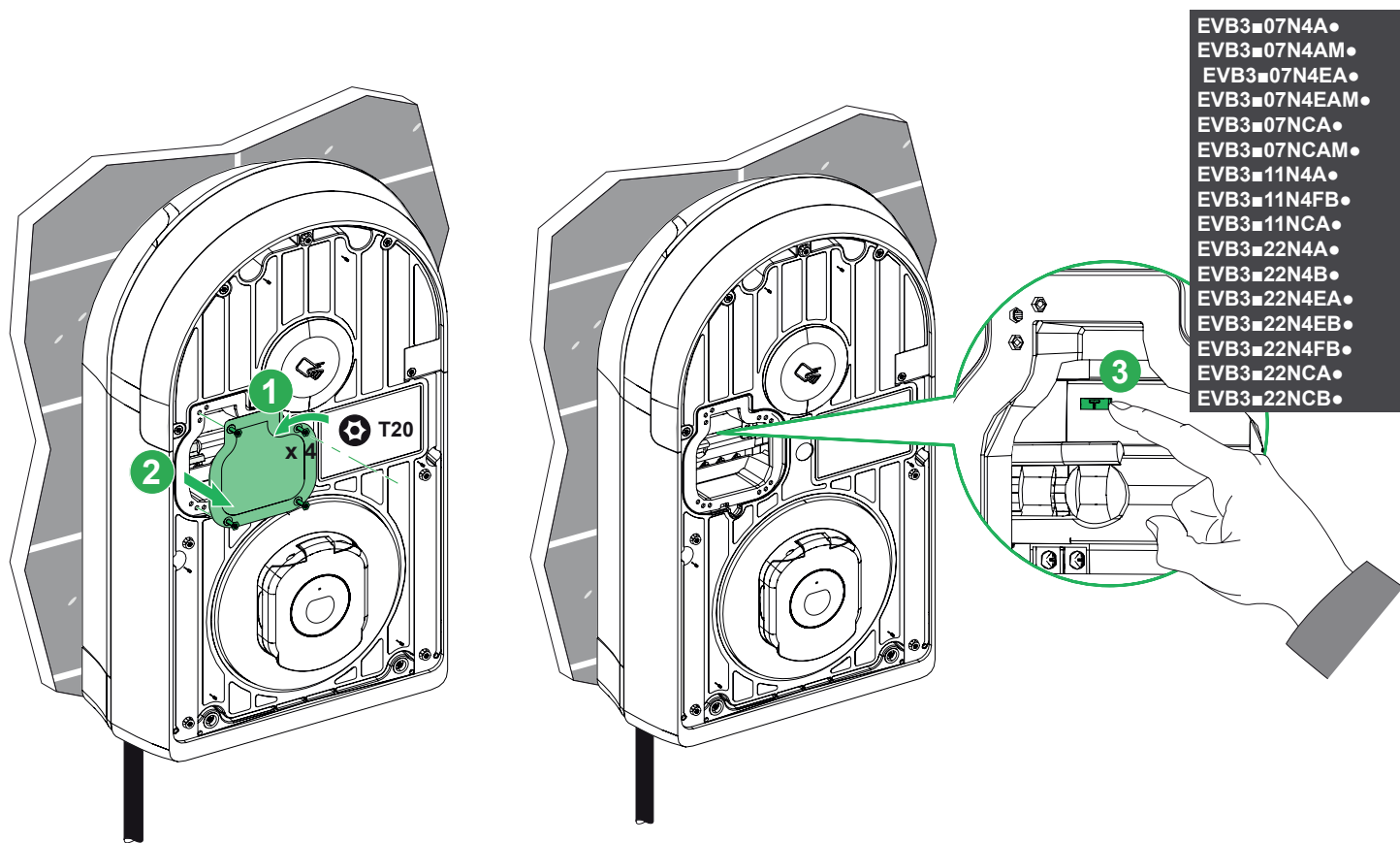
16

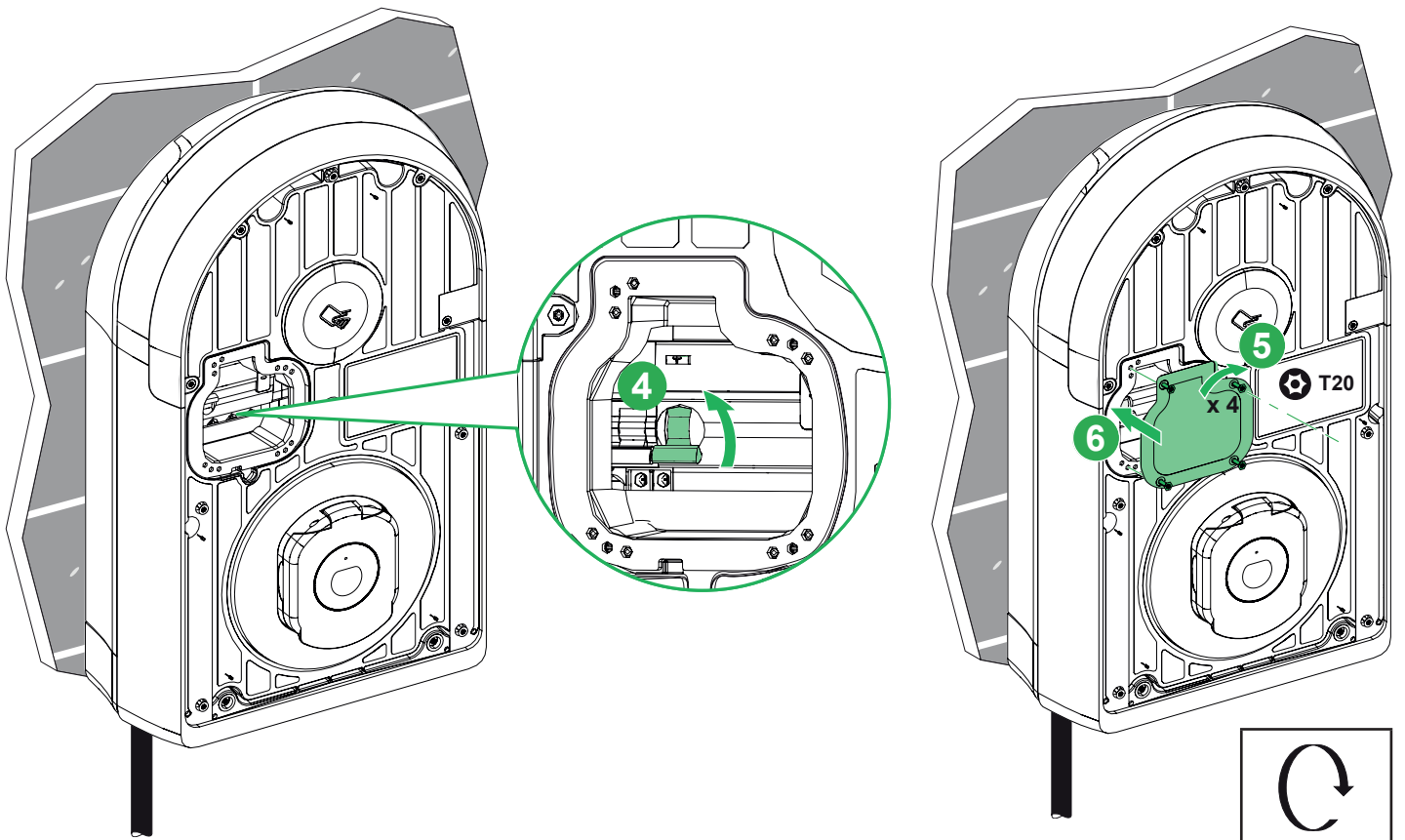
Mise en place de l'étiquette de sécurité / Installing the safety label




17

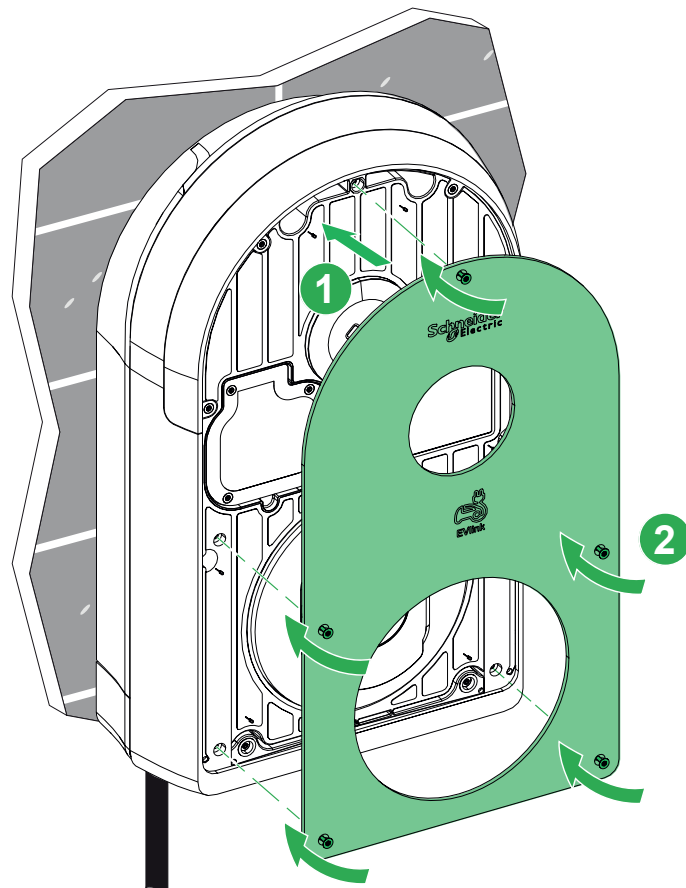
Test périodique de la protection différentielle / Periodic test of the differential protection







 1.2 Nm
 10.6 lb-in.

18 Montage du plastron / Fitting the front plate




 1.2 Nm
 10.6 lb-in.

19 Fermeture du disjoncteur d'alimentation de la borne de charge / Switch ON the charging station power supply circuit breaker

⚠ ⚠ DANGER

RISQUE D'ÉLECTROCUTION, D'EXPLOSION OU D'ARC ÉLECTRIQUE

- Portez des équipements de protection individuelle (EPI) adaptés.
 - Respectez les procédures de sécurité.
- Le non-respect de ces instructions provoquera la mort ou des blessures graves.**

HAZARD OF ELECTRIC SHOCK, EXPLOSION OR ARC FLASH

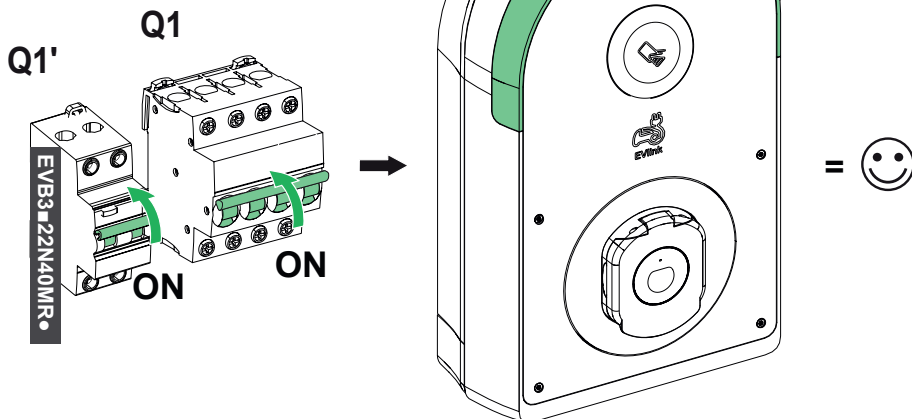
- Wear suitable personal protective equipment (PPE).
 - Follow all safety procedures.
- Failure to follow these instructions will result in death or serious injury.**

fr

Le bandeau lumineux passe du blanc au vert après environ une minute.

en

The light strip changes from white to green after about one minute.



20 Rangement du câble / Cable storage

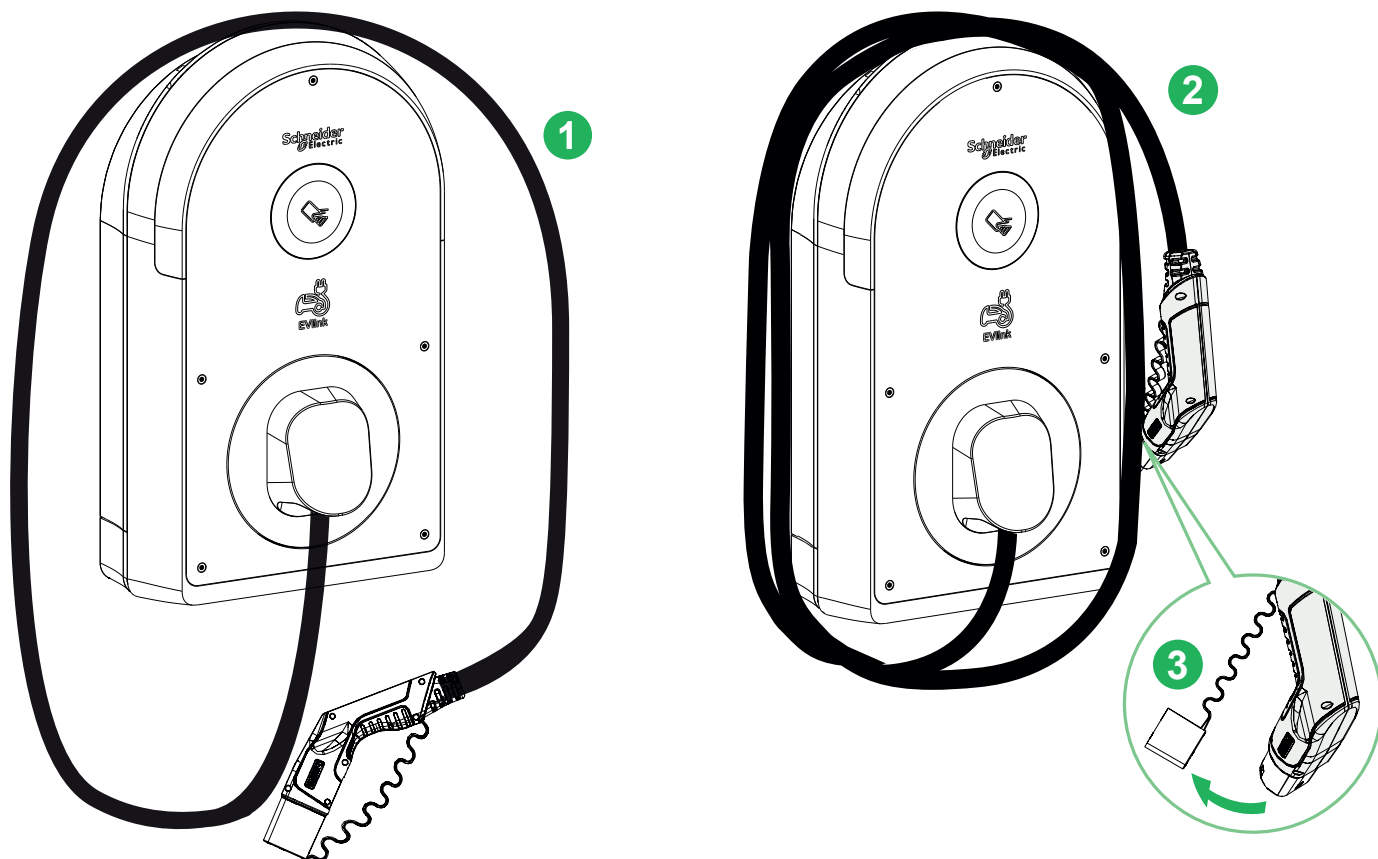
⚠ ⚠ DANGER

RISQUE D'ÉLECTROCUTION, D'EXPLOSION OU D'ARC ÉLECTRIQUE

- Vérifier régulièrement l'intégrité du câble.
- Le non-respect de ces instructions provoquera la mort ou des blessures graves.**

HAZARD OF ELECTRIC SHOCK, EXPLOSION OR ARC FLASH

- Regularly check the integrity of the cable.
- Failure to follow these instructions will result in death or serious injury.**



21 Configuration de la borne avec eSetup / Charging station configuration with eSetup

fr

1. Téléchargez eSetup

Google store



Apple store



2. Connectez-vous en Bluetooth®

- La connexion en Bluetooth avec eSetup est possible pendant 2 heures après la première mise sous tension de la borne.
- Au-delà de ces 2 heures, le passage d'un badge d'activation permet de réactiver la communication Bluetooth pour 10 minutes :
 - En paramétrage usine, tout badge est considéré comme un badge d'activation.
 - Après une première configuration, seul un badge administrateur configuré via eSetup permet d'activer la communication Bluetooth®.
- La communication Bluetooth reste active pendant 10 minutes après la fermeture d'une session de configuration via eSetup.
- A la première connexion, il vous sera demandé de créer un mot de passe afin de sécuriser la prochaine connexion à la borne.
- Aux prochaines connexions ce mot de passe sera nécessaire. Le nombre de tentative de saisie est limité à 3.

en

1. Download eSetup

Google store



Apple store



2. Connect via Bluetooth®

- Bluetooth connection with eSetup is possible for 2 hours after the first time the charging station is powered on.
- After these 2 hours, use an activation badge to reactivate the Bluetooth communication for 10 minutes :
 - In factory settings, any badge is considered as an activation badge.
 - After an initial configuration, only an administrator badge configured via eSetup can activate Bluetooth communication.
- Bluetooth communication remains active for 10 minutes after closing a configuration session via eSetup.
- At the first connection, you will be asked to create a password to secure the next connection to the charging station.
- At the next connections this password will be necessary. The number of attempts to enter the password is limited to 3.

22 Ajout de badges utilisateur / Add user badges

fr

Pour créer un badge administrateur :

- Si la borne est en configuration usine, le premier badge passé devant le lecteur sera automatiquement ajouté en tant que badge administrateur.
- L'application eSetup permet de créer des badges administrateur à tout moment

Si vous un badge admin à disposition, vous pouvez l'utiliser pour ajouter des badges utilisateurs, de la manière suivante :

- Passez le badge admin devant le lecteur de badge ; la borne clignote en vert lentement
- Passez ensuite devant le lecteur chacun des badges à ajouter en tant qu'utilisateur ; la borne émet un clignotement vert à chaque badge détecté pour confirmer sa prise en compte
- La session d'ajout de badges utilisateurs s'arrête en cas d'inactivité pendant une minute, ou si vous passez à nouveau le badge admin devant le lecteur

Note : cette opération n'est pas possible si la borne est dans un état indisponible (orange ou rouge)

en

To create an administrator badge :

- If the terminal is in factory configuration, the first badge passed in front of the reader will automatically be added as an administrator badge.
- The eSetup application allows you to create administrator badges at any time

If you have an admin badge available, you can use it to add user badges, as follows:

- Move the admin badge in front of the badge reader; the charger blinks in green slowly
- Then, pass each badge to be added as a user in front of the reader; the charger blinks green for each detected badge to confirm that it has been taken into account
- The session of adding user badges stops if there is no activity for one minute, or if you pass the admin badge in front of the reader again

Note: this operation is not possible if the charger is in an unavailable state (orange or red)

23 Réglages d'usine / Factory settings

fr

Les réglages d'usine d'EVlink Pro AC sont les suivants :

- Puissance de la borne sur prise T2S : puissance nominale ou puissance résultante du déclassement en courant
- Courant maximal sur la prise domestique : 10A. Vérifiez la limite de courant de la prise domestique dans la spécification de la norme nationale. Si nécessaire régler à la bonne valeur.
- Pas d'authentification par badge NFC, la charge démarre sans authentification
- Pas de supervision
- Entrées conditionnelles configurées en NO
- Fonction DEM (Dynamic Energy Management) non opérationnelle
- Fonction avec communication modbus série non opérationnelle
- La borne n'est pas à l'heure
- DHCP activé par défaut, si pas de DHCP adresse IP par défaut : 192.168.0.102

Pour modifier ces réglages, référez-vous au chapitre suivant.

NOTE : Avant toute utilisation de la borne, modifiez le courant maximal sur la prise domestique selon les normes locales en vigueur.

en

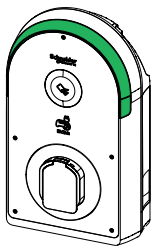
The factory settings of EVlink Pro AC are as follows:

- Power of the charging station on T2S socket: rated power or power resulting from the physical derating
- Maximum current on the domestic socket: 10A. Check the current limitation of domestic plug in the specification of the national standard. If necessary, adjust to the correct value.
- No NFC badge authentication, charging starts without authentication
- No monitoring
- Conditional inputs configured in NO
- DEM (Dynamic Energy Management) function not operational
- Function with serial Modbus communication not operational
- The charging station displays the wrong time
- DHCP enabled by default, if not DHCP default IP address: 192.168.0.102

To modify these settings, refer to the next chapter.

NOTE : Modify the maximum current on the domestic socket according to local standards before using the charging station.

24 Code couleur LED / LED color code



fr

En cas d'erreur, le bandeau lumineux de la borne clignote en rouge toutes les dix secondes. L'utilisateur doit débrancher le câble. L'utilisateur obtiendra un premier diagnostic en comparant le nombre de clignotements avec le tableau ci-dessous. Vous pouvez réaliser un diagnostic plus complet avec eSetup (référez-vous au chapitre 23).

en

In case of error, the charging station light strip flashes red every ten seconds. The user must disconnect the cable. The user will obtain a first diagnosis by comparing the number of blinks with the table below. You can perform a more complete diagnosis with eSetup (refer to chapter 23).

24.1 Etat du point de charge / Charge point status

■ Disponible / Available



■ Indisponible ou Réservé / Unavailable or Reserved

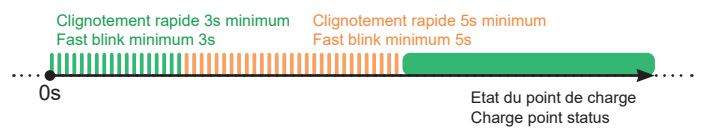


24.2 État de la configuration de la communication / Communication setup status

■ Appairage Bluetooth en cours : appairage réussi / Bluetooth pairing in progress: pairing success
 ■ Demande de localisation de la borne via eSetup / Request the location of the terminal via eSetup



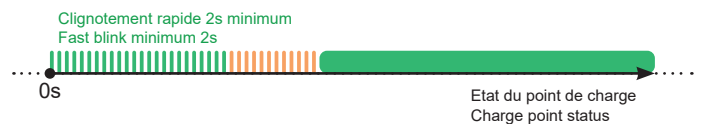
■ Appairage Bluetooth en cours : échec de l'appairage / Bluetooth pairing in progress: pairing failed



■ Authentification en cours : authentification réussie / Authentication in progress: authentication success

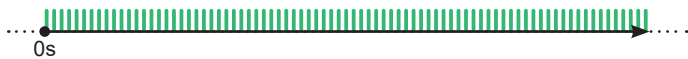


■ Authentification en cours : échec de l'authentification / Authentication in progress: authentication fail

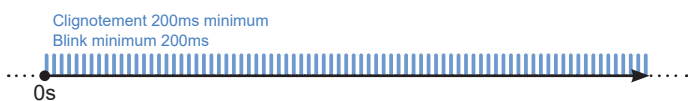


24.3 Etat de charge / Charging status

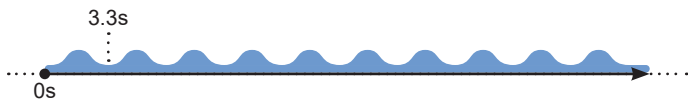
■ Authentification réussie, en attente de connexion VE / Authentication success, waiting for EV to connect



■ VE branché, Etablissement de la liaison avec VE / EV is plugged, In handshake with EV



■ VE branché, VE en charge / EV is plugged, In Charge with EV



■ VE branché, charge interrompue pour économie d'énergie ou pour une autre raison sans lien avec le VE / EV is plugged, charge interrupted to save energy or for any reason unrelated to the EV



■ VE branché, VE ne charge pas / EV plugged, No charge with EV



24.4 Erreur / Error

■ Erreur interne / Internal error



■ Erreur de communication Compteur d'énergie / PowerMeter communication error



■ Erreur de communication VE / EV communication error



■ Erreur de communication OCPP / OCPP communication error



25 Test avec un simulateur de véhicule / Test with a vehicle simulator

fr

En l'absence de véhicule électrique disponible, vérifiez le fonctionnement de la borne de charge avec un simulateur de véhicule.

en

In the absence of an available electric vehicle, check that the charging station is functioning correctly with a vehicle simulator.

26 Réinitialisation des paramètres d'usine / Back to factory settings

fr

La réinitialisation des paramètres d'usine permet de remettre la borne de charge dans son état initial.

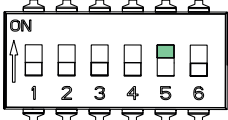
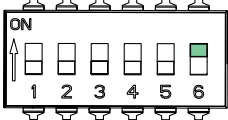
Elle est divisée en 2 sous-fonctionnalités :

- Réinitialisation du code PIN Bluetooth et dépannage :
 - Le code PIN de couplage est effacé et doit être redéfini avant d'utiliser les applications
 - Tous les appareils précédemment appairés sont non appairé
- Réinitialisation de la configuration : toutes les bases de données et configurations sont effacées.

Il y a 2 façons d'effectuer une réinitialisation des paramètres d'usine :

- Application mobile eSetup :
 - L'utilisateur peut réinitialiser son code PIN en utilisant l'application mobile. Cette opération nécessite de saisir le code PIN déjà existant avant de procéder.
 - L'utilisateur peut également réinitialiser toutes les configurations et bases de données. En cliquant sur le bouton reset configuration, l'application offre la possibilité d'effectuer une sauvegarde de la configuration et des bases de données avant de les effacer.

■ Micro-interrupteurs :

<p>Un changement de position du 5ème micro-interrupteur réinitialise la configuration</p>	
<p>Un changement de position du 6ème micro-interrupteur réinitialise le code PIN</p>	

Cette opération doit être effectuée hors tension. La prise en compte de la réinitialisation est prise en compte à la remise sous tension
 Pour la localisation de ces microswitch dans le produit référez-vous au chapitre 11

en

Resetting to factory settings allows you to return the charging station to its initial state.

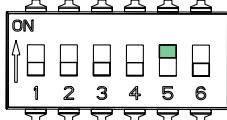
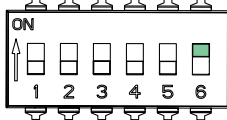
It is divided into 2 sub-features:

- Bluetooth PIN reset and troubleshooting:
 - The pairing PIN code is erased and must be reset before using the applications
 - All previously paired devices are unpaired
- Configuration reset: all databases and configurations are erased.

There are 2 ways to perform a factory reset:

- eSetup mobile application:
 - The user can change the PIN code by using the mobile application. This operation will require entering the already existing PIN code before proceeding.
 - The user can also reset all configurations and databases. By clicking on the reset configuration button, the application offers the possibility to make a backup of the configuration and databases before deleting them.

■ Micro-switches:

<p>Changing the position of the 5th micro-switch resets the configuration</p>	
<p>Changing the position of the 6th micro-switch resets the PIN code</p>	

This operation must be performed with the power off. The reset is taken into account when the power is restored.
 For the location of these microswitches in the product please refer to chapter 11

27 Mise à jour Logiciel / Software update

⚠ ⚠ DANGER

RISQUE D'ÉLECTROCUTION, D'EXPLOSION OU D'ARC ÉLECTRIQUE

- Seul un personnel qualifié doit intervenir sur l'appareil.
Le non-respect de ces instructions provoquera la mort ou des blessures graves.

HAZARD OF ELECTRIC SHOCK, EXPLOSION OR ARC FLASH

- Only qualified personnel should work on the device.
Failure to follow these instructions will result in death or serious injury.

La procédure décrite ici permet la mise à jour du logiciel lors de l'installation de la borne.

Si la borne est déjà en service et connectée à un système de supervision, la mise à jour est alors possible à distance depuis la supervision, ce qui permet d'éviter une intervention physique sur la borne.

- Mettre la borne hors tension
- Télécharger les fichiers de mise à jour sur le site Internet de Schneider.



The procedure described here allows the software to be updated when the charging station is installed.

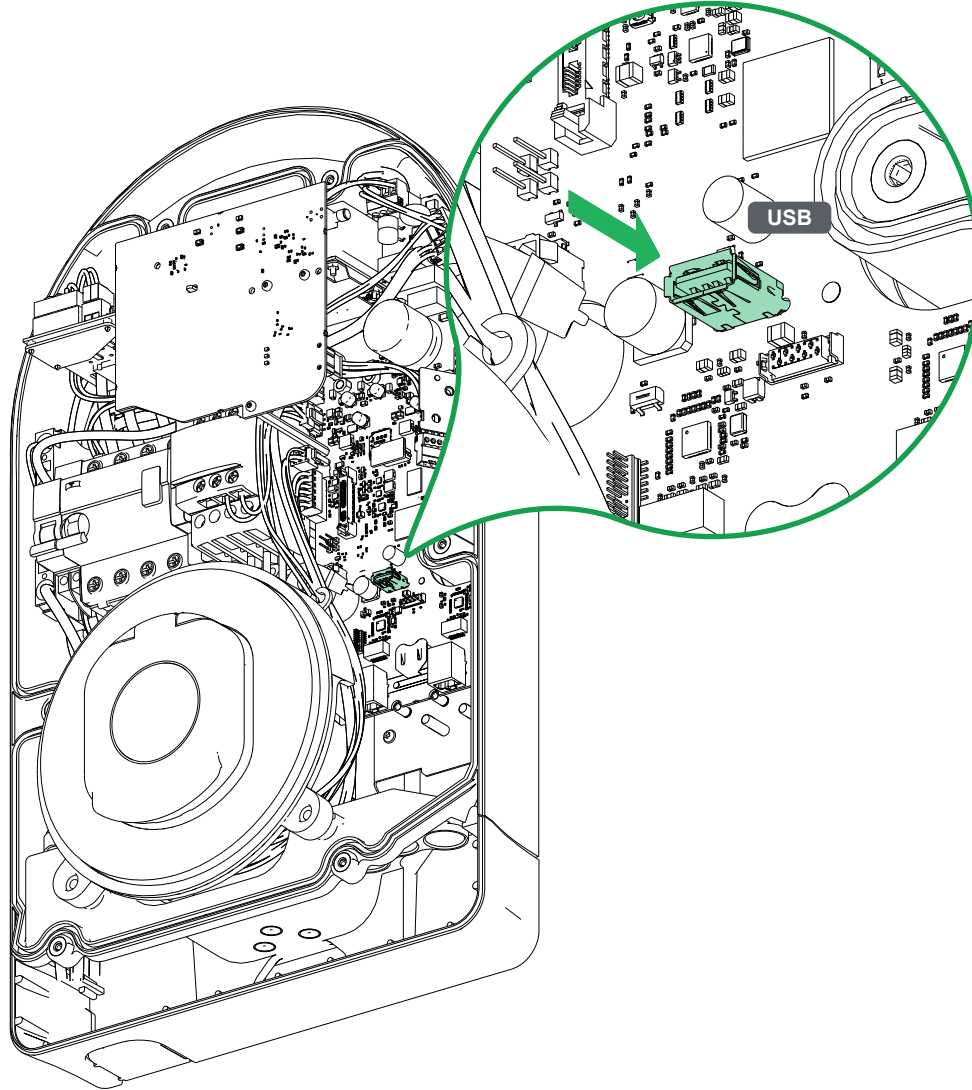
If the charging station is already in service and connected to a supervision system, the update is then possible remotely from the supervision, which avoids a physical intervention on the charger.

- Power off the charging station
- Download the update file from the Schneider website.



- Déplacer les fichiers sur une clé USB, à la racine. Analyser le contenu de la clé USB ou du périphérique de stockage USB avec un logiciel anti-virus avant de le brancher sur le port USB de la station de charge.
- Connecter la clé USB à la borne de recharge **EVlink Pro AC** selon le schéma ci-dessous
- Mettre la borne sous tension et s'y connecter via eSetup
- Dans eSetup, aller dans «**Informations sur la station de charge**» puis «**mise à jour du firmware EVlink Pro AC**».
- Déclencher la mise à jour en sélectionnant le fichier dans la liste
- Déconnecter la clé USB de la borne de recharge **EVlink Pro AC**

- Move the files to a USB stick, to the root. Analyze the USB key or USB storage device content with an anti-virus software before plugging it into the Charging Station USB port.
- Connect the USB stick to the **EVlink Pro AC** charging station according to the diagram below
- Power on the charging station and connect to it via eSetup
- In eSetup, go to «**charging station information** » then «**update EVlink Pro AC firmware**» menu.
- Start the update by selecting the file in the list
- Unplug the USB stick from the **EVlink Pro AC** charging station



28 Recyclage des emballages / Recycling packaging

fr

Les matériaux d'emballage de cet appareil sont recyclables. Contribuez à la protection de l'environnement en les déposant dans les conteneurs prévus à cet effet.

en

The packaging materials from this equipment can be recycled. Please help protect the environment by recycling them in appropriate containers.

The Bluetooth® word mark and logos are registered trademarks owned by Bluetooth SIG, Inc. and any use of such marks by Schneider Electric is under license. Other trademarks and trade names are those of their respective owners.

Schneider Electric Industries SAS
35, rue Joseph Monier
CS 30323
F - 92506 Rueil Malmaison Cedex
www.se.com



Printed on recycled paper.



NNZ1940301-05

UK Importer
Schneider Electric Limited
Stafford Park 5
Telford, TF3 3BL
United Kingdom

