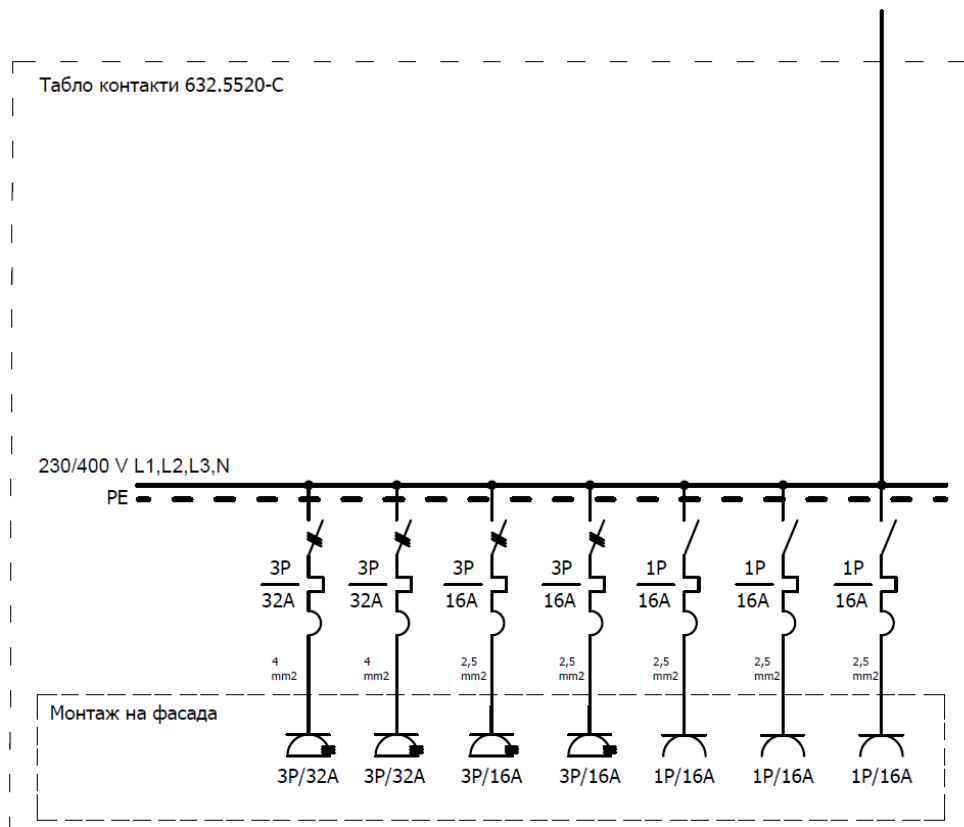
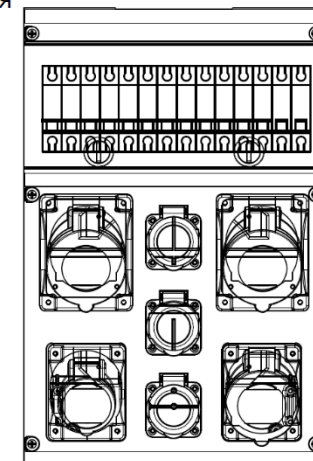


Табло 632.5520 тип С сглобено с индустриални контакти Scame и токови защиты ABB



Табло контакти		контакт	контакт	контакт	контакт	контакт	контакт	контакт
Номинален ток In	A	32	32	16	16	16	16	16
Фази		3L,N,PE	3L,N,PE	3L,N,PE	3L,N,PE	L1,N,PE	L2,N,PE	L3,N,PE

- Табло с контакти с 7 отвора:
- 1 бр. 632.5520-000 - Табло за индустриални контакти и DIN модули IP66, UV, PG вход, серия BLOCK Scame
  - 2 бр. 413.3267 - Промислен контакт 3P+N+E 32A 380V IP54 серия Optima панелен монтаж 84x106мм Scame
  - 2 бр. 413.1667 - Промислен контакт 3P+N+E 16A 380V IP54 серия Optima панелен монтаж 70x87мм Scame
  - 1 бр. 413.1663 - Промислен контакт 2P+E 16A 230V IP54 серия Optima панелен монтаж 70x87мм Scame
  - 3 бр. 570.2561 - Контакт шуко 2P+E 16A IP44 серия Domo панелен монтаж 50x60мм Scame
  - 1 бр. 2CDS211001R0164 - Автоматичен прекъсвач SH201 1P 16A крива С 6kA ABB
  - 1 бр. 2CDS211001R0204 - Автоматичен прекъсвач SH201 1P 20A крива С 6kA ABB
  - 2 бр. 2CDS213001R0164 - Автоматичен прекъсвач SH203 3P 16A крива С 6kA ABB
  - 2 бр. 2CDS213001R0324 - Автоматичен прекъсвач SH203 3P 32A крива С 6kA ABB
  - 1 бр. 805.3346 - Щуцер с гайка PG29, за кабел с диаметър Ø18-25, IP66, UV, Scame



ЛЕГЕНДА

	Автоматичен прекъсвач 1P SH201
	Автоматичен прекъсвач 3P SH203
	Контакт тип "Шуко" L+N+PE, единичен, IP54, 16A
	Евро контакт 3L+N+PE, единичен, IP54, 32A или 16A

+

ВЛОЖЕНИ ПРОДУКТИ НА БРАНДОВЕ:

