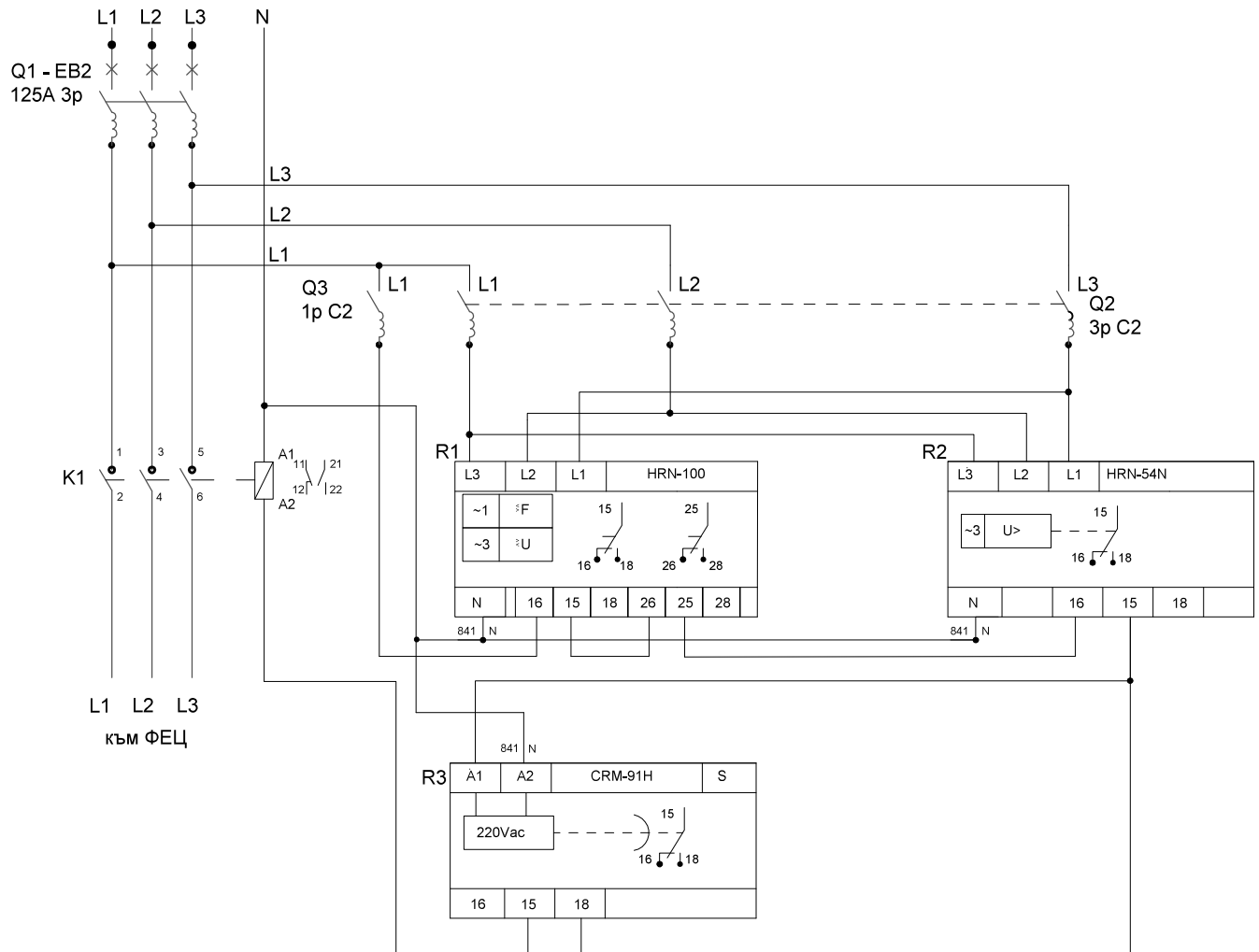


Захранване от ТЕПО

ЛЕГЕНДА:
 HRN-100 Честотно и напрежено реле
 CRM-91H -Реле за време
 HRN-54N -Минимално/максимално
 -напрежено реле
 Q1 - EB2 125A 3p
 Q2 - ETIMAT 6 3p C2
 Q3 - ETIMAT 6 1p C2
 K1 - CEM105.00-220V-DC



ОБЕКТ:
 ОБЕКТ: Фотоволтаична централа за производство на електрическа енергия

чертеж: Релейна защита
 Възложител:
 Проектант: