



M211

LABEL PRINTER

Ръководство за потребителя

Авторски права и търговски марки

Отказ от отговорност

Това ръководство е собственост на Brady Worldwide, Inc. (наричано по-нататък „Brady“) и може да бъде променяно по всяко време без предварително уведомление. Brady не носи отговорност за уведомяването ви за такива промени, ако има такива.

Това ръководство е защитено от авторско право с всички права запазени. Нито една част от това ръководство не може да бъде копирана или възпроизведена, чрез никакви средства, без предварителното писмено съгласие на Brady.

Доколкото при изготвянето на този документ са взети всички предпазни мерки, Brady не поема никаква отговорност към която и да е страна за каквито и да са загуби или вреди, предизвикани от грешки или пропуски, или от декларации в резултат на недоглеждане, нещастен случай или каквато и да била друга причина. Освен това Brady не поема никаква отговорност за приложението или употребата на нито един продукт или система, описани тук; нито отговорност за преки или косвени щети, произтичащи от използването на този документ. Brady не дава никакви гаранции за продаваемост или пригодност за конкретна цел.

Brady си запазва правото да прави промени без допълнително уведомление за всеки продукт или система, описани тук, с цел подобряване надеждността, функционалността или дизайна.

Търговски марки

M211 е търговска марка на Brady Worldwide, Inc.

Microsoft, Windows, Excel, Access и SQL Server са регистрирани търговски марки на Microsoft Corporation.

Всички марки или имена на продукти, споменати в това ръководство, са търговски марки (™) или регистрирани търговски марки (®) на съответните им фирми или организации.

© 2022 Brady Worldwide, Inc. Всички права запазени.

Y5067197

Преработено издание А

Brady Worldwide, Inc.
6555 West Good Hope Road
Milwaukee, WI 53223
bradyid.com

Гаранция на Brady

Купувачът на продуктите ни трябва да е наясно, че трябва да ги тества в реални условия и да определи за себе си тяхната способност за приспособяването им за своите цели. Brady гарантира на купувача, че продуктите на тази фирма не са дефектни по отношение на материали и изработка, но ограничава задълженията си по тази гаранция да подменя продукта по свое собствено усмотрение относно неговата дефектност към времето на продажбата му. Тази гаранция не се прехвърля на каквито и да е лица, придобили продукта от купувача.

ТАЗИ ГАРАНЦИЯ ЗАМЕСТВА ВСЯКА ДРУГА ГАРАНЦИЯ, ИЗРИЧНА ИЛИ ПОДРАЗБИРАЩА СЕ, ВКЛЮЧИТЕЛНО, НО НЕ САМО, ВСИЧКИ ПОДРАЗБИРАЩИ СЕ ГАРАНЦИИ ЗА ПРОДАВАЕМОСТ ИЛИ ПРИГОДНОСТ ЗА ОПРЕДЕЛЕНА ЦЕЛ И ВСИЧКИ ДРУГИ ЗАДЪЛЖЕНИЯ ИЛИ ОТГОВОРНОСТИ ОТ СТРАНА НА BRADY. ПРИ НИКАКВИ ОБСТОЯТЕЛСТВА BRADY НЯМА ДА НОСИ ОТГОВОРНОСТ ЗА КАКВИТО И ДА БИЛО ЗАГУБИ, ВРЕДИ, РАЗХОДИ ИЛИ КОСВЕНИ ВРЕДИ ОТ КАКЪВТО И ДА БИЛО ВИД, ПРОИЗТИЧАЩИ ОТ УПОТРЕБАТА ИЛИ НЕВЪЗМОЖНОСТТА ЗА УПОТРЕБА НА ПРОДУКТИТЕ НА BRADY.

Безопасност и околна среда

Моля, прочетете и разберете това ръководство, преди да използвате принтера M211 за първи път. Това ръководство описва всички основни функции на принтера M211.

Техническа поддръжка и регистриране

Информация за контакт

За ремонт или техническа помощ намерете вашия регионален офис на Brady за техническа поддръжка, като отидете на:

- **САЩ:** bradyid.com/techsupport
- **Канада:** bradycanada.ca/contact-us
- **Мексико:** bradyid.com.mx/es-mx/contacto
- **Латинска Америка:** bradylatinamerica.com/es-mx/soporte-técnico
- **Европа:** bradyeurope.com/services
- **Австралия:** bradyid.com.au/technical-support
- **Азиатско-Тихоокеански регион:** brady.co.uk/landing-pages/global-landing-page

Информация за регистрация

За да регистрирате Вашия принтер, отидете на:

- bradycorp.com/register

Връщане

Ако по някаква причина трябва да върнете принтера, моля, свържете се с отдела по техническа поддръжка на Brady за информация относно връщането.

Правила за документи

Използвайки този документ, е важно да разбирате установените правила, използвани в това ръководство.

- Всички действия на потребителя се маркират **удебелено**.
- Препратките към менюта, прозорци, бутони и екрани се обозначават с текст в *курсив*.

Съдържание

1 • Въведение

Системни спецификации	1
Физически и екологични характеристики	2
Диапазон на близост за Bluetooth	2

2 • Настройка

Какво има в кутията	3
Запазете опаковката	3
Регистрация	4
Компоненти на принтера	4
Захранване и батерия	5
Адаптер за електрозахранване	5
Зареждане на батерията преди първоначално използване	6
Зареждане на принтера	7
Включване	8
Автоматично изключване	9
Рестартиране на системата	9
Софтуер за създаване на етикети	9
Съвместими устройства	9
Инсталиране на софтуер	9
Свързване на принтера	9
Прекъсване	10
Настройки на принтер	10
Изключване	10
Име на принтера	10
Зареждане на касети	10
Рециклиране на касетата	12
Материали	12
Разглобяване на касетата	13
Рециклиране на компоненти	15
Акcesoари	16
Магнит	17

3 • Първи стъпки

Органи за управление и състояние	19
Захранване	19
Рязане	19
Bluetooth	19
Батерия	20
Грешка	20
Създаване на етикети	20
Отпечатване	20

4 • Техническо обслужване

Почистване на печатащата глава и на опорната ролка	22
Почистване на сензора	23

5 • Отстраняване на проблеми

Сценарии за отстраняване на проблеми.....	24
Ножът не реже или реже лошо	25
Етикетите не се подават	25
Етикетите са заседнали в принтера	25
Принтерът не се включва	25
Принтерът се изключва сам	26
Качеството на печат е лошо	26
Върху първия отпечатан етикет има черна линия	27
Нищо не се отпечатва	27
Текстът е разположен неправилно върху предварително оразмерени етикети	27
Батерията не се зарежда напълно след четири часа	27
Принтерът не е свързан към мобилно устройство	27
Съобщения за грешка	28

A • Регулаторна съвместимост

Съответствие и одобрения на представителството	29
САЩ	29
<i>FCC известие</i>	29
Канада	29
Мексико	29
Европа	30
<i>Директива RoHS 2011/65/EC, 2015/863/EC</i>	30
<i>Директива 2006/66/EO относно батерии и акумулатори</i>	30
Турция	30
Китай	31
Тайван	31
Регулаторна информация за безжичната връзка	31
САЩ	32
Канада	32
Мексико	33
Европейски съюз	33
Международен	33
Япония	33
Китай	33

B • Лицензиране

FreeRTOS	34
Newlib	34
CMSIS	35
Лиценз Apache	35
RapidJSON	38

1 Въведение

Отпечатвайте етикети с мобилното приложение Brady Експресни етикети и с принтера за етикети M211. Принтерът M211 включва следните функции:

- Устойчивост на падане от 1,8 m (6 ft).
- Устойчивост на смачкване до 113,4 kg (250 lbs).
- Устойчивост на удар от военен клас.
- Използва касети за печат от серия M21.
- Автоматичен нож за етикети.
- Активиран Bluetooth® Low Energy 5.0.
- Компактен и лек при 0,5 kg (1,2 lbs).
- Отпечатва 100 етикета на ден.
- Вътрешна литиево-йонна батерия.

Системни спецификации

Принтерът M211 има следните характеристики:

- Тегло 0,54 kg (1,2 lbs) (с касета за етикети).
- Печатащ механизъм за термично предаване, 203 dpi.
- Ширина на печат: 16 mm (0,63") максимум.
- Дължина на печат за етикети: 914 mm (36") максимум.
- Ширина на подплата: 22,2 mm (0,875") максимум.
- Ширини на етикет 6,4 mm (0,235") до 19 mm (0,75").
- Минимална височина на етикета: 5,99 mm (0,236").
- Отпечатва до 300 етикета с едно зареждане на батерията.
- Скорост на печат: до 15,2 mm/sec (0,6 in/sec).
- Вътрешна литиево-йонна батерия, 1100 mAh.

Физически и екологични характеристики

Принтерът M211 има следните физически и екологични характеристики:

Физически	Единици на САЩ	Метрични единици
Размери	3,7" Д x 5,4" Ш x 4" В	94 x 137 x 102 mm
Тегло (с етикетен консуматив и лента)	1,2 lbs	0,54 kg

Забележка: Долната таблица се отнася само за принтер M211. Производителността с различните консумативи може да бъде различна.

Околна среда	Работна	Съхранение
Температура (принтер) Забележка: Не се препоръчва продължително излагане на принтера на директна слънчева светлина.	4° до 43°C (40° до 110°F) Адаптерът за променливотоково захранване има номинална температура от 40°C (104°F).	-18° до 43°C (0° до 110°F)
Относителна влажност (принтер)	20% до 90% (некондензираща)	10% до 90% (некондензираща)

Диапазон на близост за Bluetooth

Принтерът M211 трябва да бъде в рамките на 65 ft (19,8 m) от устройството, за да може да хване Bluetooth сигнала.

2 Настройка

Какво има в кутията

Следните елементи са включени в стандартния комплект на M211:

- Принтер M211 с вградена батерия. (Батерията не е достъпна. Свържете се с отдела за техническа поддръжка на Brady.)
- AC адаптер
- USB-C кабел за използване със захранващ адаптер
- USB-C към съединител A
- Касета за етикети M21-750-499
- Кратко ръководство



Северна Америка



Азиатско-тихоокеански регион,
Австралия



Европа, Близкия изток и Африка

Запазете опаковката

Запазете опаковката около Вашия принтер M211 в случай, че трябва да изпратите принтера и аксесоарите обратно на доставчика.



ВНИМАНИЕ! В случай на изпращане на принтера, консултирайте се със своя превозвач за национални, федерални, общински и международни разпоредби за превозване по отношение на литиево-йонната батерия, която се съдържа в принтера.

Регистрация

Регистрирайте своя принтер онлайн на адрес www.bradycorp.com/register и ще получите безплатна поддръжка и актуализации за своя продукт!

Компоненти на принтера



1	Контейнер за касета	6	Индикатор за грешки
2	Изход за етикети	7	Индикатор за батерията
3	Бутон за изваждане	8	Индикатор за Bluetooth
4	USB порт за зареждане	9	Бутон за рязане
5	Заключващ лост	10	Бутон за включване/изключване и нулиране на Bluetooth

Захранване и батерия

Захранването на принтера M211 се осъществява чрез литиево-йонна батерия или посредством адаптер за променливотоково USB захранване.



ПРЕДУПРЕЖДЕНИЕ! За да предотвратите опасност от пожар, токов удар, експлозия или повреда, прочетете по-долу.

- Не излагайте принтера на температури над 110°F (43°C).
- Не разглобявайте, не манипулирайте и не се опитвайте да сменят компоненти в принтера.
- Не изгаряйте принтера. Дръжте принтера далеч от източници на топлина.
- Дръжте принтера далеч от вода.
- Никога не поставяйте предмети върху принтера.
- Съхранявайте принтера на сухо и хладно място.
- Принтерът трябва да се рециклира или изхвърля правилно и в съответствие с федералните, националните и общинските разпоредби.

Адаптер за електрозахранване

Принтерът може да се захранва и зарежда чрез променливотоков/постояннотоков захранващ адаптер или чрез включване в USB адаптер на лаптоп или в превозно средство. Включеният адаптер зарежда и батерията.

Забележка: За най-добри резултати използвайте стенен адаптер за USB към променливотоково захранване, което се доставя с принтера. Този адаптер предоставя най-малко 15 W. Принтерът ще се зарежда по-дълго време с адаптер, който е по-малко от 15 W. Освен това зареждането от порт USB тип А като цяло предоставя по-малко от 15 W и следователно може да не се зареди.

За бързо зареждане използвайте променливотоков адаптер, за да включите принтера в стенен контакт.

Каталожен номер	Регион
M211-AC	Северна Америка
M211-EU-UK-US-AC	Европа, Близкия изток и Африка
M211-APAC-AC	Азиатско-тихоокеански регион



	Северна Америка
1	USB-C кабел
2	USB-C към съединител А
3	Променливотоков стенен адаптер с щепсел тип А

	Европа, Близкия изток и Африка
1	USB-C кабел
2	USB-C към съединител А
3	Променливотоков стенен адаптер с щепсел тип А
4	Куплунг тип С
5	Куплунг тип G

	Азиатско-тихоокеански регион, Австралия
1	USB-C кабел
2	USB-C към съединител А
3	Променливотоков стенен адаптер с щепсел тип А
4	Куплунг тип С
5	Куплунг тип G
6	Куплунг тип I

Зареждане на батерията преди първоначално използване

Заредете напълно вътрешната литиево-йонна батерия, преди да започнете работа с принтера на батерия.

1. Включете принтера в захранващия контакт. (За подробности вижте „Зареждане на принтера“ на страница 7.)
2. Заредете за 2,5 часа. Светлината на батерията върху принтера пулсира в зелено, докато се зарежда и свети непрекъснато в зелено, когато зареждането приключи.



Зареждане на принтера

За да включите принтера в електрически контакт:

1. Поставете единия край на USB-C кабела в USB порта на принтера.



2. Поставете другия край на USB-C кабела в USB-C порта на променливотоковия адаптер.



3. Използвайте подходящ щепсел за Вашия регион.
 - **Северна Америка:** Поставете променливотоковия адаптер в електрически контакт.
 - **Европа, Близкия изток и Африка:** Включете тип C или G куплунг в променливотоковия адаптер и след това включете адаптера в електрически контакт.
 - **Азиатско-тихоокеански регион:** Включете тип C, G или I куплунг в променливотоковия адаптер и след това поставете адаптера в електрически контакт.

За да включите принтера в USB-A порт:

1. Поставете единия край на USB-C кабела в USB порта на принтера.



2. Поставете другия край на USB-C кабела в USB C порта на USB C към съединител A.



3. Поставете USB съединителя в USB-A порт на компютър или в превозно средство.

**Включване****За да включите или изключите принтера:**

1. Натиснете бутона на захранването.



Автоматично изключване

За да съхрани заряда на батерията, принтерът автоматично се изключва след период на неактивност. Използвайте мобилното приложение Експресни етикети, за да зададете време на неактивност, вижте „Изключване“ на страница 10.

Рестартиране на системата

За да принудите принтера да се рестартира, ако не реагира на команди, задръжте натиснат бутон на захранването за десет секунди. Батерията и Bluetooth ще светнат, когато принтерът се рестартира.

Софтуер за създаване на етикети

Съвместими устройства

Операционната система на мобилното устройство трябва да бъде една от следните:

- Android 6.0 или по-нова версия
- Apple iOS 10.0 или по-нова версия

Мобилното устройство трябва да поддържа Bluetooth® 4.2 или по-нова версия.

Инсталиране на софтуер

Инсталирайте приложението Brady Експресни етикети на Вашето мобилно устройство, конфигурирайте връзката към принтера, след което използвайте софтуера за проектиране на етикетите и ги изпратете към принтера.

Забележка: SDK (комплект за софтуерна разработка) е достъпен за Вас, ако желаете да използвате друг софтуер с принтера M211. За информация за контакт вижте [Уебсайт за интегриране и програмиране на софтуер на Brady](#).

Начални стъпки:

1. Изтеглете приложението Brady Експресни етикети от Apple® App Store или Google Play™.
2. Свържете с принтера. Вижте „Свързване на принтера“ на страница 9.
3. Конфигурирайте настройките. Вижте „Настройки на принтер“ на страница 10.
4. Създайте етикети и печатайте.

Свързване на принтера

За да свържете принтера към мобилно устройство чрез Bluetooth:

1. Включете принтера. Вижте „Включване“ на страница 8. Bluetooth се включва автоматично, когато принтерът е включен.

- Отворете приложението Експресни етикети на мобилно устройство. Софтуерът открива новия принтер. Сменете името на принтера, ако желаете и докоснете органа за управление, за да свържете принтера.



Прекъсване

Ако искате да прекъснете връзката с устройство, задръжте бутона за включване/изключване на принтера за пет секунди, докато Bluetooth светлината започне да мига.

Настройки на принтер

Всички настройки се конфигурират в мобилното приложение Експресни етикети. Повечето настройки (като език и мерни единици) са за целия софтуер, а не са специфични за един модел на принтера. Единствените настройки, които може да промените за принтера M211, са времето на изключване и името на принтера. Тези настройки не се запазват в принтера. Друг потребител, който се свързва към принтера, ще стартира с настройките по подразбиране.

Изключване

За да спестите енергия, принтерът може да се изключи след период на неактивност. Настройката по подразбиране е за изключване след 30 минути на неактивност.

За да зададете период на неактивност, отворете файла на етикет за принтера M211 и докоснете иконата на зъбно колело за списък със свойства.

Име на принтера

Името на принтера е моделът на принтера и серийният номер. Може да пожелаете да използвате по-описателно име в приложението Експресни етикети.

Ако желаете да промените името на принтера, отворете списъка с принтери в приложението Експресни етикети и докоснете меню Повече за опция за преименуване на принтера.

Зареждане на касети

Принтерът M211 използва касети от серия M-21, които комбинират лента и етикети в една касета. Използвайте единствено касети, на които има логото Brady Authentic.

Касетите Brady се доставят заедно с технология за интелигентна клетка, която позволява на принтера и на софтуера за етиктиране на Brady да разпознае типа на етикета и автоматично да настрои много параметри за форматиране на етикет.



За зареждане на касети:

1. Завъртете заключващия лост обратно на часовниковата стрелка, за да отключите касетата. Касетите могат да бъдат заредени при включен или изключен принтер.



Заклучен



Отключен

2. Натиснете бутона за изваждане на гърба на принтера.



3. Извадете касетата от принтера.



4. Поставете нова касета в отделението и натиснете, докато щракне на място.

- Завъртете заключващия лост по часовниковата стрелка, за да заключите касетата.



Ако касетата е празна, рециклирайте я съгласно националните разпоредби. (Вижте „Рециклиране на касетата“ на страница 12 за повече информация относно рециклирането на касетите.)

Съхранявайте касетата на сухо и хладно място.



ПРЕДУПРЕЖДЕНИЕ! Моля, имайте предвид, че контейнерът на касетата съдържа части и съединения, които може да са податливи на повреда под влияние на електростатичен разряд (ESD). При поставяне или изваждане на касета трябва да сте внимателни, за да не повредите устройствата.

Рециклиране на касетата

Касетите трябва да се рециклират съгласно местните законови разпоредби. Преди да се пристъпи към рециклиране, използваните касети трябва да се разглобят, за да се извадят отделните компоненти. След това тези различни компоненти трябва да се рециклират в правилните контейнери за рециклиране.

Материали

- Отвертка с плоска глава 1/4 инча
- Предпазни очила
- Предпазни ръкавици



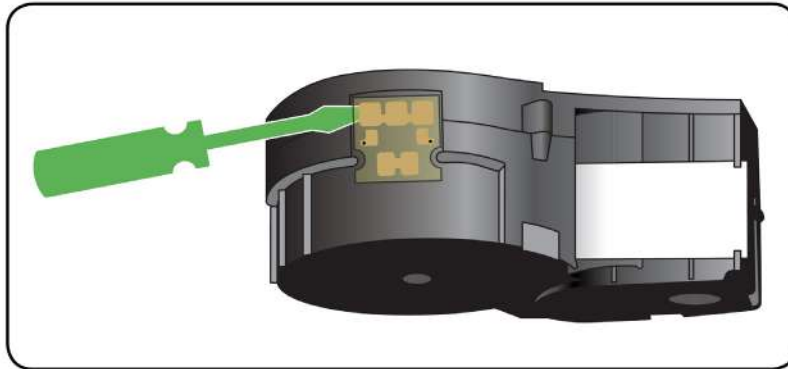
ВНИМАНИЕ! Винаги носете лични предпазни средства при разглобяването на касета за лента или етикети.

Разглобяване на касетата

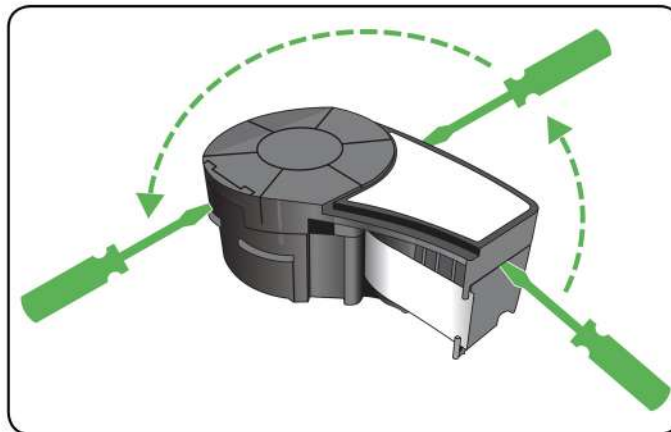
За да разглобите касетата:

1. С помощта на плоската отвертка повдигнете интелигентната клетка от долната страна на касетата, като поставите върха на отвертката под един от ъглите на интелигентна клетка и го повдигнете.

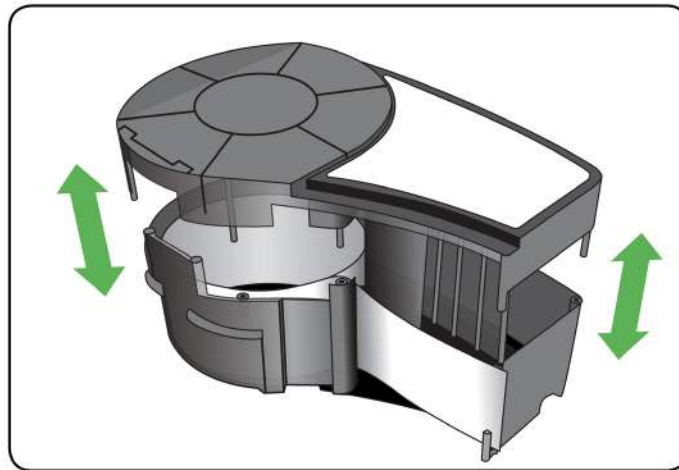
Чипът е залепен и трябва да се освободи сравнително лесно.



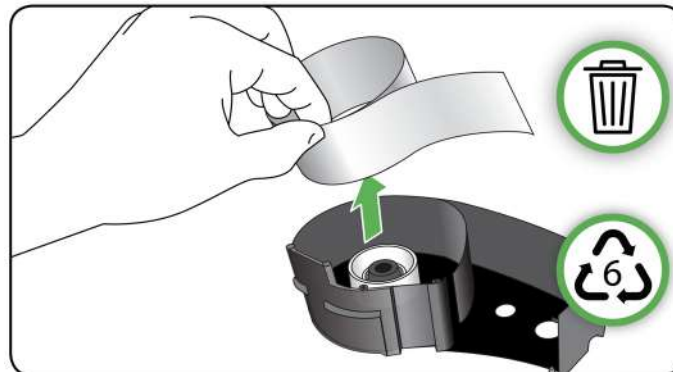
2. Като започнете от тесния край на касетата, вкарайте плоската отвертка в съединителния шев на касетата, след което завъртете леко отвертката, за да разхлабите двете външни части на корпуса. Повторете в различни точки около шева.



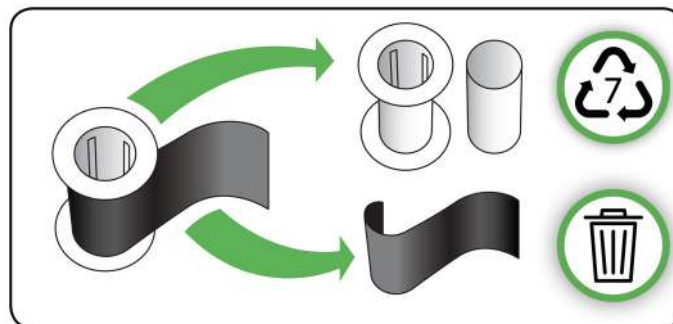
- Отделете горната част на корпуса от основата.



- Издърпайте всякакви неизползвани носители (етикети), за да ги извадите от корпуса на касетата.



- Обърнете основата на касетата наопаки и леко я разклатете. Повечето от компонентите ще изпаднат от касетата. Ако това не стане, откачете и издърпайте компонентите от корпуса.



- Развийте и освободете лентата от ролките ѝ.

Рециклиране на компоненти

Тези компоненти трябва да се отстранят от касетата и да се рециклират в съответствие със следващите указания.



Компонент	Материал	Контейнер за рециклиране
Кожуси и застопоряващо рамо	Поликарбонат (ПК)	#7 Пластмаса
Големи и малки пружини, шайби	Метали	#40 Метали
Интелигентна клетка	Електроника	Електронни отпадъци
Пластмасови шайби и разделители	Mylar	#1 PETE

Акcesoари

Следните акcesoари са предлагани за принтера M211 и можете да ги закупите отделно от Вашия дистрибутор:



Магнит (M21-MAGNET)



Щипка за колан (M21-BELTCLIP)



Универсален инструмент (M21-TOOL)



Калъф за носене с меки стени (BMP-SC-1)



Калъф за носене с твърди стени (M211-HC)



Захранващ блок (M211-POWER)



Комплект променливотоков адаптер за Северна Америка (M211-AC)*



Комплект променливотоков адаптер за Европа, Близкия изток и Африка (M211-EU-UK-US-AC)*



Комплект променливотоков адаптер за Азиатско-тихоокеански регион и Австралия (M2111-APAC-AC)*

*Подходящият комплект променливотоков адаптер за Вашия регион се доставя с принтера, но можете да закупите комплекти променливотоков адаптер за други региони.

Магнит

Използвайте магнита, закупен отделно, за да закрепите принтера към магнитно-възприемчиви метални повърхности като панели и I-образни профили.



ПРЕДУПРЕЖДЕНИЕ! Магнитът съдържа неодимов магнит.

- Силните магнити може да смущават правилната работа на сърдечни пейсмейкъри, дефибрилатори, инсулинови помпи или други медицински устройства. Съхранявайте магнитите на достатъчно разстояние от лица, които носят тези устройства.
- Не използвайте магнити в експлозивна атмосфера.



- Не давайте на деца силни магнити (особено неодимови). Съхранявайте този продукт далеч от деца.
- Много магнити са чупливи и могат да се разбият на парчета, ако се ударят един в друг или паднат върху стоманена повърхност. Винаги носете защита на очите, ако има възможност това да се случи.
- Аналоговите часовници, телевизори и компютърни монитори може да бъдат трайно повредени при поставяне на магнити близо до тях.
- Силните магнити могат да засегнат или смущават чувствителни електронни прибори и навигационно оборудване. Винаги дръжте магнитите на достатъчно разстояние от подобни устройства.
- Магнитите могат да унищожат информация, съхранена на магнитни носители като кредитни карти, лентови устройства и компютърни твърди дискове. За да запазите данните си пазете тези и други магнитни носители далеч от продукта.

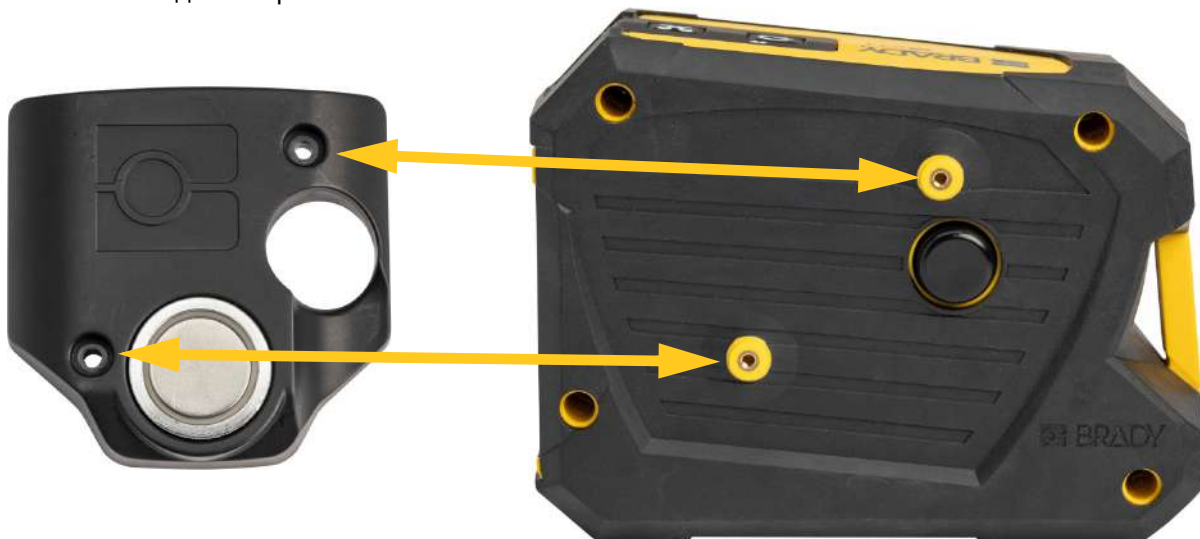
Изхвърляйте в съответствие с федералните, националните и местните разпоредби.

За да закрепите магнита към принтера:

1. Плъзнете пластините за задържане на магнита извън него.



2. Поставете магнитния аксесоар в задната страна на принтера, така че отворите на винта да са изравнени.



3. Завийте двата винта, които се доставят с магнита, за да го закрепите към принтера.



3 Първи стъпки

Органи за управление и състояние

На панела отгоре на принтера има бутони за включване/изключване и рязане и три светлини за състояние.



Допълнителна информация за състояние, като оставащ материал в касетата, можете да намерите в приложението Brady Експресни етикети.

Захранване

Бутонът за включване/изключване може да включи, рестартира принтера или да прекъсне връзката му от устройството в зависимост от това колко дълго го задържите.

- Докосване: Включва или изключва принтера.
- 5 секунди: Нулира Bluetooth, което позволява свързване на ново мобилно устройство.
- 15 секунди: Рестартира принтера.

Рязане

Рязането е автоматично в зависимост от настройката за рязане във файла на етикета. За да изрежете ръчно, натиснете бутона за рязане на принтера.

Bluetooth

Светлината за състоянието на Bluetooth има следните значения:

- Пулсираща светлина: Принтерът излъчва Bluetooth сигнал за сдвояване.
- Постоянна светлина: Принтерът е сдвоен с мобилно устройство.

Едновременно може да се свързва само едно мобилно устройство.

За да прекъснете връзка от устройство, задържете бутона за включване на принтера за пет секунди. Bluetooth светлината пулсира, за да обозначи, че принтерът търси устройство, към което да се свърже.

Батерия

Светлината за състояние на батерията има следните значения:

- Пулсиращо зелено: Зареждане
- Зелено: Остава 51 – 100% заряд или зареждането е приключило
- Оранжево: Остава 21 – 50% заряд
- Червено: Остава 11 – 20% заряд
- Мигащо червено: Остава по-малко от 10% заряд

Грешка

Светлината за грешка има следните значения:

- Мигащо оранжево: Има критична грешка, която не позволява отпечатване. Отворете приложението Експресни етикети на свързаното устройство, за да видите конкретното съобщение. За помощ за коригиране на грешката вижте „Съобщения за грешка“ на [страница 28](#).
- Немигащо оранжево: Възникнала е некритична грешка. Можете да освободите съобщението в приложението Експресни етикети и да продължите с отпечатването.

Създаване на етикети

Създавайте файлове на етикети чрез приложението Brady Експресни етикети. Когато създадете за първи път файл с етикети, Вие посочвате принтера. Това позволява на софтуера да предостави функции, специфични за Вашия принтер. Също така софтуерът автоматично засича касетата, монтирана в принтера. Вижте „Софтуер за създаване на етикети“ на [страница 9](#).

Отпечатване

Преди печат трябва да използвате софтуерната програма за създаване на етикети. Вижте „Софтуер за създаване на етикети“ на [страница 9](#).

За да отпечатате етикети:

1. Уверете се, че принтерът е включен и че касетата е заключена.
2. От мобилното устройство отворете файла на етикета.
3. Докоснете бутона за печат в софтуера.

Софтуерът изпраща етикетите към принтера.

При прекъсване на задача за печат, например ако касетата свърши, системата автоматично спира задачата за печат и светва индикаторът за грешка. Приложението Експресни етикети извежда съобщение, което показва, че касетата е свършила.

ВАЖНО! Когато не използвате принтера, се уверете, че касетата е отключена. Ако оставите касетата заключена, когато не използвате принтера, печатащата глава остава натисната към опорната ролка. Остатъчната топлина в печатащата глава може да причини прехвърляне на мастило към следващия етикет.

За информация за отстраняване на неизправности вижте Глава 5: **Отстраняване на проблеми** с начална страница страница 24.

4 Техническо обслужване

Почистването на принтера подобрява качеството на печат и четливостта. То също ще увеличи и продуктивността, живота на уреда, надеждността и ефективността на печат.

Почистване на печатащата глава и на опорната ролка

За да почистите печатащата глава и опорната ролка:

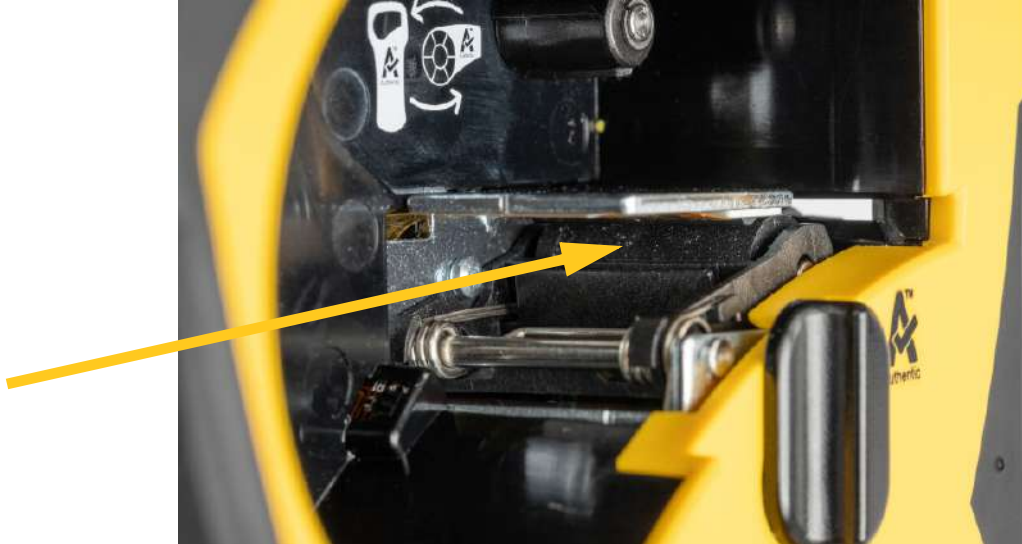
1. Натиснете бутона за включване/изключване отгоре на принтера, за да го изключите.
2. Извадете касетата. Вижте „Зареждане на касети“ на страница 10.



- Забележка:** Уверете се, че застопоряващият лост е поставен на изключена позиция (хоризонтална). Ако не е, няма да можете да достигнете до печатащата глава.
3. Напоете леко невлакнеста материя с изопропилов алкохол или използвайте предварително напоени гъби за почистване (РСК-6). Препоръчваме да използвате предварително напоени гъби за почистване с каталожен номер РСК-6 на Brady, защото нямат мъх и изопропиловият алкохол не съдържа добавки.
 4. Внимателно навлажнете печатащата глава.




5. С помощта на чист навлажнен тампон внимателно забършете опорната ролка. Може да се наложи да преместите заключващия лост в заключено положение, за да получите достъп до опорната ролка.

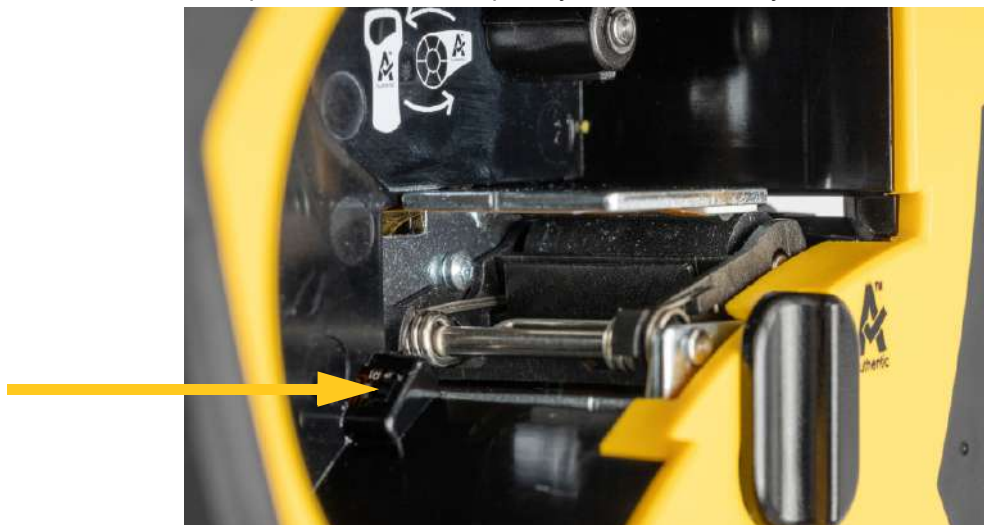


Почистване на сензора

Замърсявания върху сензора могат да причинят изместване на печата върху предварително оразмерени етикети.

За почистване на сензорите за позиция:

1. Натиснете бутона за включване/изключване отгоре на принтера, за да го изключите. 
2. Извадете касетата. Вижте „Зареждане на касети“ на страница 10.
3. Почистете замърсяванията от сензора с кутия съгъстен въздух или с тампон без власинки.



5 Отстраняване на проблеми

Следните раздели предоставят информация, която ще Ви помогне при отстраняване на проблеми с принтера.

- Разделът „*Сценарии за отстраняване на проблеми*“ по-долу съдържа списък с евентуални проблеми, които може да срещнете, с информация относно причината и решенията.
- „*Съобщения за грешка*“ на *страница 28* предоставя списък със съобщения за грешки със справки към съответната информация в това ръководство. Съобщения за грешка се показват в приложението Brady Експресни етикети, а не на принтера.

Сценарии за отстраняване на проблеми

Ако срещнете проблем, докато използвате принтера M211, вижте следните раздели за помощ при отстраняване на проблема.

- Ножът не реже или реже лошо 25
- Етикетите не се подават. 25
- Етикетите са заседнали в принтера 25
- Принтерът не се включва. 25
- Принтерът се изключва сам. 26
- Качеството на печат е лошо. 26
- Върху първия отпечатан етикет има черна линия 27
- Нищо не се отпечатва. 27
- Текстът е разположен неправилно върху предварително оразмерени етикети 27
- Батерията не се зарежда напълно след четири часа 27
- Принтерът не е свързан към мобилно устройство. 27

Ножът не реже или реже лошо

Проблем: Етикетите се отпечатват, но не се режат или разрезите са груби и накъсани.

Решения:

- Фрагменти от етикета може да са залепнали към ножа. Извадете касетата. Използвайте малък инструмент, например пинцети или клещи с остър връх, за да извадите внимателно фрагменти, които се виждат в отделението на касетата. Бъдете внимателни да не повредите компонентите в отделението на касетата. Ако имате затруднения, моля, свържете се с отдела за техническа поддръжка за съдействие.



ПРЕДУПРЕЖДЕНИЕ! Никога не правете опити да изваждате фрагменти с пръстите си. Механизмът на ножа има много остри компоненти, които могат да Ви наранят.

- Уверете се, че софтуерът е зададен да реже според желанието (между етикети или в края на заданието).

Етикетите не се подават

Проблем: Етикетите не излизат от принтера.

Решение: Водещият ръб на ролката с етикети може да е неравен или разкъсан. Използвайте ножица за изрязване на прав водещ ръб на етикетите.

Етикетите са заседнали в принтера

Проблем: Етикетите са заседнали в принтера.

Решение: Почистете задръстването.

1. Завъртете заключващия лост за отключване. Отключването оттегля назад плочата, така че да може да се извади касетата. Ако засядането е сериозно, може да се наложи да упражните сила върху заключващия лост, за да премине в положение за отключване.
2. Извадете касетата.
3. Използвайте пинцети или клещи с остър връх, за да отстраните внимателно заседналия етикет и всички фрагменти в отделението на касетата.



ПРЕДУПРЕЖДЕНИЕ! Използването на метални предмети за отстраняване на засядания може да надраска, вдлъбне или напука печатащата глава. Бъдете внимателни, за да избегнете повреда на печатащата глава.

Принтерът не се включва

Проблем: Нищо не се включва, когато натисна бутона на захранването.

Решения:

- Батерията може да не е заредена. Включете принтера в USB порт чрез USB кабела, който се доставя с принтера. За повече информация вижте „Захранване и батерия“ на страница 5.
- Ако батерията е заредена и принтерът не се включва, натиснете и задръжте бутона за включване/изключване за петнадесет секунди, за да рестартирате принтера.

Принтерът се изключва сам

Проблем: Принтерът често се изключва сам.

Решения:

- Батерията може да е изтощена. Включете принтера в USB или в стенен контакт. За повече информация вижте „Захранване и батерия“ на страница 5.
- Възможно е принтерът да е конфигуриран да изключва автоматично след твърде кратко време.

Качеството на печат е лошо

Проблем: Разпечатката е прекалено светла, неясна, зърнеста, компресирана, изместена или има празни места или линии.

Решения:

- Лентата може да е намачкана. Извадете касетата от принтера и въведете напред лентата, като завъртите подемната ролка по часовниковата стрелка, докато намачканата лента вече не се вижда. Поставете обратно касетата и отпечатайте повторно етикета.



Когато поставяте обратно касетата внимавайте лентата да не се захване върху метала в долната част на отделениято на касетата.



- Възможно е прах или лепило да са се наслоили по печатащата глава. Почистете печатащата глава. Вижте „Почистване на печатащата глава и на опорната ролка“ на страница 22.
- Носителят може да е неизползваем. Монтирайте различна касета.

- Върху консуматива за етикет може да има гънки. Използвайте приложението Експресни етикети, за да подадете консуматива за етикети след гънката и след това отпечатайте отново етикета.
- Ако разпечатката е компресирана или изместена, опорната ролка може да е замърсена. Почистете ролката. Вижте „Почистване на печатащата глава и на опорната ролка“ на страница 22.

Върху първия отпечатан етикет има черна линия

Проблем: Ако не бъде използван, принтерът оставя черна линия върху първия отпечатан етикет.

Решение: Ако оставите касетата заключена, когато не използвате принтера, печатащата глава остава натисната към опорната ролка. Остатъчната топлина в печатащата глава причинява прехвърляне на мастило към следващия етикет. Отпечатайте повторно етикета и отключете касетата, когато не използвате принтера.

Нищо не се отпечатва

Проблем: Изпратих файл до принтера, но не се отпечатва.

Решения:

- Уверете се, че заключващият лост на касетата е фиксиран. Вижте „Зареждане на касети“ на страница 10.
- Проверете касетата за повреда и я сменете, ако е повредена.
- Проверете за заседнали етикети. Вижте „Етикетите са заседнали в принтера“ на страница 25.
- Рестартирайте принтера. Натиснете и задръжте бутона за включване на захранването за 15 секунди.

Текстът е разположен неправилно върху предварително оразмерени етикети

Проблем: Текстът върху предварително оразмерени етикети не е правилно разположен.

Решение: Върху сензора за позиция може да има замърсявания. Отстранете касетата и издухайте замърсяването от сензора чрез кутия със сгъстен въздух. Вижте „Почистване на сензора“ на страница 23.

Батерията не се зарежда напълно след четири часа

Проблем: Принтерът е бил включен в контакта за четири часа и все още не е зареден.

Решение: Ако сте отпечатвали, докато батерията е напълно разредена и след това не сте използвали принтера дълго време (около четири седмици или повече), възстановяването и пълното зареждане на батерията може да отнеме от шест до осем часа.

Принтерът не е свързан към мобилно устройство

Проблем: Принтерът не се показва в приложението Експресни етикети.

Решение: Възможно е принтерът вече да е свързан към друго мобилно устройство. Задръжте бутона за включване/изключване на принтера за пет секунди, докато Bluetooth светлината започне да мига. Това освобождава принтера, за да можете да се свържете с него.

Съобщения за грешка

Когато светлината за грешка на принтера свети, вижте приложението Brady Експресни етикети, за да видите съобщението за грешка. Повечето съобщения за грешка предоставят инструкции за разрешаване на проблема. Използвайте таблицата по-долу, за да намерите допълнителна информация, включена в това ръководство.

Съобщение за грешка	Свързана информация
Ножът е заседнал.	Следвайте инструкциите в съобщението за грешка. Освен това вижте „Етикетите са заседнали в принтера“ на страница 25.
Касетата с консуматив не е правилно заредена, липсва или не е автентична касета на Brady.	„Зареждане на касети“ на страница 10
Касетата с консуматив е празна.	„Зареждане на касети“ на страница 10
Захранването на батерията е прекалено ниско за печат.	„Адаптер за електрозахранване“ на страница 5
Зарядът на батерията на принтера пада.	„Адаптер за електрозахранване“ на страница 5
По време на печатането е възникнала грешка.	„Сценарии за отстраняване на проблеми“ на страница 24

А Регулаторна съвместимост

Съответствие и одобрения на представителството

САЩ

FCC известие

Забележка: Това оборудване е тествано и съответства на ограниченията за цифрово устройство клас А в съответствие с част 15 на правилата на FCC. Тези ограничения са проектирани за осигуряване на разумна защита срещу вредни смущения, когато оборудването работи в промишлена среда. Това оборудване генерира, използва и може да излъчва радиочестотна енергия и ако не е инсталирано и използвано в съответствие с ръководството с инструкции, може да предизвика вредни смущения в радиокомуникациите.

Работата с това оборудване в жилищни зони може да предизвика вредни смущения, в който случай потребителят е длъжен да отстрани смущенията за своя собствена сметка.

Промени или модификации, които не са изрично одобрени от отговорната страна за съответствие, могат да отнемат правото на потребителя да работи с оборудването.

Това устройство е в съответствие с част 15 на правилата на FCC. Експлоатацията му е подчинена на следните две условия: (1) Това устройство не може да причинява вредни смущения, и (2) това устройство трябва да приема всички получени смущения, включително смущенията, които биха могли да причинят нежелано действие.

Канада

Иновации, наука и икономическо развитие (ISED)

Canada ICES-003:

CAN ICES-3 (A)/NMB-3(A)

Мексико

Бележка за IFT: La operación de este equipo está sujeta a las siguientes dos condiciones: (1) es posible que este equipo o dispositivo no cause interferencia perjudicial y (2) este equipo o dispositivo debe aceptar cualquier interferencia, incluyendo la que pueda causar su operación no deseada.

Европа



ПРЕДУПРЕЖДЕНИЕ! Това е продукт клас А. В домашна обстановка този продукт може да предизвика радиосмущения, в който случай потребителят може да бъде принуден да вземе адекватни мерки.



Директива относно отпадъци от електрическо и електронно оборудване
В съответствие с Директива ОЕЕО на Европейския парламент и на Съвета това устройство трябва да бъде рециклирано в съответствие с местните разпоредби.

Директива RoHS 2011/65/EC, 2015/863/EC

Този продукт има CE маркировка и отговаря на Директива 2011/65/EC НА ЕВРОПЕЙСКИЯ ПАРЛАМЕНТ И НА СЪВЕТА от 8 юни 2011 г. относно ограничението за употребата на определени опасни вещества в електрическото и електронното оборудване.

Делегирана директива (ЕС) 2015/863 от 31 март 2015 г. (RoHS 3) за изменение на приложение II към Директива 2011/65/EC на Европейския парламент и на Съвета по отношение на списъка на ограничените вещества.

Директива 2006/66/EO относно батерии и акумулатори



Този продукт съдържа литиево-йонна акумулаторна батерия. Зачеркнатият контейнер за смет с колела вляво показва „разделно събиране“ за всички батерии и акумулатори в съответствие с Директива 2006/66/EO. Потребителите на батерии не трябва да изхвърлят батериите като общи битови отпадъци. Тази директива определя рамката за връщане и рециклиране на използваните батерии и акумулатори, които трябва да бъдат събирани разделно и рециклирани в края на полезния си живот. Моля, унищожавайте батериите в съответствие с Вашите местни разпоредби.

Забележка за рециклиращите

За демонтиране на литиево-йонната батерия:

1. Отстранете черния корпус и намерете литиево-йонната батерия.
2. Срежете червения проводник.
3. Покрийте изрязания край (страната на батерията) с изолирбанд.
4. Срежете останалите жълти и черни краища в произволен ред.
5. Изхвърлете я в съответствие с местните разпоредби.

Турция

Министерство на околната среда и горите на Р. Турция

(Разпоредби относно ограничението за употребата на определени опасни вещества в електрическото и електронното оборудване).

Türkiye Cumhuriyeti: EEE Yönetmeliğine Uygundur

Китай

Таблица за опасни вещества за RoHS за Китай във връзка с този продукт е налична на www.bradyid.com/M211compliance

警告

此为 □ 级产品。在生活环境中，该产品可能会造成无线电干扰。在这种情况下，可能需要用户对于干扰采取切实可行的措施。

仅适用于非热带气候条件下安全使用

Тайван

Декларация клас А

警告使用者

這是甲類的資訊產品，在居住的環境中使用時，可能會造成射頻干擾，在這種情況下，使用者會被要求採取某些適當的對策。

Състояние на задържане на ограничени вещества за Тайван (RoHS декларация) по отношение на този продукт е налично на www.BradyID.com/i5300compliance

Регулаторна информация за безжичната връзка

Регулаторните маркировки, които подлежат на сертифициране в отделните държави, са приложени към главния принтер, за да се обозначи, че са получени съответните одобрения за Bluetooth (радио).



ПРЕДУПРЕЖДЕНИЕ! Работата с устройството без регулаторно одобрение е незаконна.

Радиопротокол	Bluetooth Low Energy
Работна честота на РЧ	2,402 – 2,480 GHz
Изходяща мощност на РЧ	< +20 dBm EIRP (100 mW)
Вид антена / Усилване от антената	PCB антена/-3,06 dBi
Работни условия	-40 до 85°C (-40° до 185°F) Забележка: Вземете под внимание максималните работни температури на принтера. Вижте „Физически и екологични характеристики“ на страница 2.
Условия на съхранение	-55 до 125°C (-67° до 257°F) Забележка: Вземете под внимание максималните температури на съхранение на принтера. Вижте „Физически и екологични характеристики“ на страница 2.

САЩ

Забележка: Това оборудване е тествано и съответства на ограниченията за цифрово устройство клас А в съответствие с част 15 на правилата на FCC. Тези ограничения са проектирани за осигуряване на разумна защита срещу вредни смущения, когато оборудването работи в промишлена среда. Това оборудване генерира, използва и може да излъчва радиочестотна енергия и ако не е инсталирано и използвано в съответствие с ръководството с инструкции, може да предизвика вредни смущения в радиокомуникациите.

Работата с това оборудване в жилищни зони може да предизвика вредни смущения, в който случай потребителят е длъжен да отстрани смущенията за своя собствена сметка.

Промени или модификации, които не са изрично одобрени от отговорната страна за съответствие, могат да отнемат правото на потребителя да работи с оборудването.

Това устройство е в съответствие с част 15 на правилата на FCC. Експлоатацията му е подчинена на следните две условия: (1) Това устройство не може да причинява вредни смущения, и (2) това устройство трябва да приема всички получени смущения, включително смущенията, които биха могли да причинят нежелано действие.

Съпътстващи изявления: За да отговаря на изискванията на FCC за радиочестотно облъчване, използваната за предавателя антена не трябва да бъде съпътстваща или работеща във връзка с друг(а) предавател/антена, освен с тези, които вече са в самия радиомодул.

Насоки за радиочестотно облъчване: Изходящата излъчена мощност на настоящото устройство е значително по-ниска от допустимите стойности за радиочестотно облъчване. Все пак, за да се избегне възможността от превишаване на допустимите стойности за радиочестотно облъчване при неконтролирана среда, трябва да се поддържа разстояние от поне 20 cm между PCB антената (вътрешната) на Bluetooth радиомодула и главата, врата или тялото по време на нормална работа.

Канада

Иновации, наука и икономическо развитие (ISED)

CAN ICES-3 (A)/NMB-3(A)

Това устройство отговаря на спецификациите на освободените от лиценз радиостандарти на Министерство на промишлеността на Канада. Експлоатацията му е подчинена на следните две условия:

1. Това устройство може да не предизвика смущения; и
2. Това устройство трябва да приема всякакви смущения, включително смущения, които могат да предизвикат нежелана работа на устройството.

Съпътстващи изявления: За да отговаря на изискванията на FCC за радиочестотно облъчване, използваната за предавателя антена не трябва да бъде съпътстваща или работеща във връзка с друг(а) предавател/антена, освен с тези, които вече са в самия радиомодул.

Насоки за радиочестотно облъчване/Важна забележка: Това съоръжение отговаря на допустимите стойности за радиочестотно облъчване на ПК, определени за неконтролирана среда. Това устройство трябва да бъде инсталирано и експлоатирано при минимално разстояние между радиатора и вашето тяло от 20 cm.

Мексико

Бележка за IFT:

“La operación de este equipo está sujeta a las siguientes dos condiciones: (1) es posible que este equipo o dispositivo no cause interferencia perjudicial y (2) este equipo o dispositivo debe aceptar cualquier interferencia, incluyendo la que pueda causar su operación no deseada.”

Европейски съюз

Това е продукт клас А. В домашна обстановка този продукт може да предизвика радиосмущения, в който случай потребителят може да бъде принуден да вземе адекватни мерки.

Директива за радиосъоръжения 2014/53/ЕО (RED)

- a. Работна(и) честотна(и) лента(и), при която(ито) радиосъоръжението работи; 2,401 GHz до 2,483 GHz
- b. Максимална радиочестотна мощност, предавана в честотната(ите) лента(и), в която(ито) работи радиосъоръжението; < +20 dBm EIRP (100 mW)

Международен

Използваният в главните принтерите на Brady Bluetooth радиомодул отговаря на международно признати стандарти, покриващи облъчването на хора от електромагнитни полета, т.е. EN 62311 „Оценка на електронни и електрически съоръжения по отношение ограничения на облъчване на хора с електромагнитни полета (0 – 300 GHz)“.

Япония

MIC/TELEC: 005-102490

当該機器には電波法に基づく、技術基準適合証明等を受けた特定無線設備を装着している。

Китай

MIC/TELEC:

В Лицензиране

FreeRTOS

С настоящото се предоставя безплатно разрешение на всяко лице, което е получило копие от този софтуер и свързаните с него файлове с документация („Софтуерът“), за да работи със Софтуера без ограничение, включително без ограничаване на правата за използване, копиране, изменение, сливане, публикуване, разпространение, подлицензиране и/или продажба на копия на Софтуера и да разрешава на лицата, на които е предоставен Софтуерът, да правят това при следните условия: Горната бележка за авторски права и това известие за разрешение трябва да бъдат включени във всички копия или значителни части от Софтуера. **СОФТУЕРЪТ СЕ ПРЕДОСТАВЯ „КАКТО СИ Е“, БЕЗ КАКЪВТО И ДА Е ВИД ГАРАНЦИЯ, ИЗРИЧНА ИЛИ КОСВЕНА, ВКЛЮЧИТЕЛНО, НО НЕ САМО, ВСИЧКИ КОСВЕНИ ГАРАНЦИИ ЗА ПРОДАВАЕМОСТ ИЛИ ПРИГОДНОСТ ЗА ОПРЕДЕЛЕНА ЦЕЛ И НЕНАРУШАВАНЕ НА ПРАВА. В НИКАКЪВ СЛУЧАЙ АВТОРИТЕ ИЛИ ПРИТЕЖАТЕЛИТЕ НА АВТОРСКИТЕ ПРАВА НЕ НОСЯТ ОТГОВОРНОСТ ЗА КАКВИТО И ДА Е ИСКОВЕ, ЩЕТИ ИЛИ ДРУГА ОТГОВОРНОСТ, НЕЗАВИСИМО ДАЛИ СТАВА ВЪПРОС ЗА ИЗПЪЛНЕНИЕ НА ДОГОВОРА, ДОГОВОРНО ЗАКОНОНАРУШЕНИЕ ИЛИ ДРУГО, ПРОИЗТИЧАЩО ОТ, ИЛИ ВЪВ ВРЪЗКА СЪС СОФТУЕРА ИЛИ ИЗПОЛЗВАНЕТО, ИЛИ ДРУГИ СДЕЛКИ В СОФТУЕРА.**

Newlib

© Dave Nadler 2017-2020, Всички права запазени.

Уебсайт: <http://www.nadler.com>

имейл: drn@nadler.com

По-нататъшното разпространение и използване в изходна и бинарна форма, със или без модификации, са разрешени, при условие че са спазени условията по-долу.

- Използването или разпространението на изходния код трябва да запазят горното съобщение относно авторските права, този списък с условия и следващият отказ от отговорност.
- Използването или разпространението на изходния код трябва да запазят **ВСИЧКИ ОРИГИНАЛНИ КОМЕНТАРИ И ВСИЧКИ ПРОМЕНИ ТРЯБВА ДА БЪДАТ ДОКУМЕНТИРАНИ, ВКЛЮЧИТЕЛНО:**
 - Причина за промяна (цел)
 - Функционална промяна
 - Дата и контакт на автора

- При по-нататъшното разпространение под формата на бинарен код горната бележка относно авторските права, този списък с условия и следващият отказ от отговорност трябва да бъдат възпроизведени в документацията и/или други материали, предоставяни при разпространението.

ТОЗИ СОФТУЕР СЕ ПРЕДОСТАВЯ ОТ ПРИТЕЖАТЕЛИТЕ НА АВТОРСКИТЕ ПРАВА И СПОМОЩЕСТВОВАТЕЛИТЕ „ВЪВ ВИДА, В КОЙТО Е“, КАТО СЕ ПРАВИ ОТКАЗ ОТ ВСИЧКИ ГАРАНЦИИ, ИЗРИЧНИ ИЛИ ПО ПОДРАЗБИРАНЕ, ВКЛЮЧИТЕЛНО, НО НЕ САМО, ГАРАНЦИИТЕ ПО ПОДРАЗБИРАНЕ ЗА ПРОДАВАЕМОСТ И ЗА ПРИГОДНОСТ ЗА ОПРЕДЕЛЕНА ЦЕЛ. В НИКАКЪВ СЛУЧАЙ ПРИТЕЖАТЕЛИТЕ НА АВТОРСКИ ПРАВА ИЛИ ПРИНОСИТЕЛИТЕ НЕ НОСЯТ ОТГОВОРНОСТ ЗА КАКВИТО И ДА Е ПРЕКИ, КОСВЕНИ, СЛУЧАЙНИ, СПЕЦИАЛНИ, ПРИМЕРНИ ИЛИ ПОСЛЕДВАЩИ ЩЕТИ (ВКЛЮЧИТЕЛНО, НО НЕ Е ОГРАНИЧЕНО ДО ПОРЪЧКА НА ЗАМЕНЯЩИ СТОКИ ИЛИ УСЛУГИ; ЗАГУБА НА ИЗПОЛЗВАНЕ, ДАННИ ИЛИ ПЕЧАЛБИ; ИЛИ ПРЕКЪСВАНЕ НА БИЗНЕСА), ПОРАДИ КАКВАТО И ДА Е ПРИЧИНА, И ВЪРХУ ВСЯКА ПРАВНА КВАЛИФИКАЦИЯ ЗА ОТГОВОРНОСТ, НЕЗАВИСИМО ДАЛИ СТАВА ВЪПРОС ЗА ИЗПЪЛНЕНИЕ НА ДОГОВОР, СТРОГА ОТГОВОРНОСТ ИЛИ ДОГОВОРНО ЗАКОНОНАРУШЕНИЕ (ВКЛЮЧИТЕЛНО НЕБРЕЖНОСТ ИЛИ ДРУГО), ПРОИЗТИЧАЩО ПО КАКЪВТО И ДА Е НАЧИН ОТ ИЗПОЛЗВАНЕТО НА ТОЗИ СОФТУЕР, ДОРИ И ПРИ УВЕДОМЯВАНЕ ОТНОСНО ПОДОБНИ ЩЕТИ.

CMSIS

Copyright © 2022 ARM Limited. Всички права запазени.

Лицензиран под лиценза на Apache, версия 2.0 („Лицензът“); не можете да използвате този файл, освен в съответствие с Лиценза.

Освен ако не се изисква от приложимото законодателство или ако не е договорено писмено, софтуерът, разпространяван под Лиценза, се разпространява на базата „КАКТО СИ Е“, БЕЗ КАКВИТО И ДА Е ГАРАНЦИИ ИЛИ УСЛОВИЯ, изрични или подразбиращи се. Вижте Лиценза за специфичните разрешения и ограничения, уреждащи езика по силата на Лиценза.

Лиценз Apache

Версия 2.0, януари 2004 г.

<http://www.apache.org/licenses/>

ПРАВИЛА И УСЛОВИЯ ЗА ИЗПОЛЗВАНЕ, ВЪЗПРОИЗВЕЖДАНЕ И РАЗПРОСТРАНЕНИЕ

1. Определения.

„Лиценз“ означава правилата и условията за използване, възпроизвеждане и разпространение, както са определени от Раздел 1 до 9 от този документ.

„Лицензодателят“ означава притежателя на авторските права или лице, което е упълномощено от притежателя на авторските права, който предоставя Лиценза.

„Юридическо лице“ означава съюзът от действащи субекти и всички други субекти, които контролират, или са контролирани от, или са под общ контрол с това субекти. За целите на това определение, „контрол“ означава (i) правомощие, пряко или косвено, да предизвика посоката или управлението на подобен субект, независимо дали е чрез договор или по друг начин, или (ii) собственост на петдесет процента (50%) или повече от непогасените акции, или (iii) действителна собственост на подобен субект. „Вие“ (или

„Вие“) означава физическо лице или юридически субект, който упражнява разрешения, предоставени от този Лиценз.

Формата „Източник“ означава предпочитаната форма за извършване на модификации, включително, но не се ограничава до изходен код на софтуер, източник на документация и конфигурационни файлове.

Формата „Обект“ означава всяка една форма, получена в резултат на механична трансформация или превод на изходна форма, включително, но не се ограничава до компилиран код на обект, генерирана документация и конвертирания в други типове медия.

„Произведение“ означава авторското произведение, независимо дали е под формата на източник или обект, предоставена под Лиценза, както е посочено от бележката за авторско право, включена в или прикачена към работата (пример е предоставен в приложението по-долу).

„Производни произведения“ означава всяко произведение, независимо дали във формата на източник или обект, което е базирано на (или произтича от) Произведението и за което редакционните ревизии, анотации, разработки или други модификации представляват като цяло оригинално произведение на авторство. За целите на този Лиценз Производните произведения не включват произведения, които остават отделими от или просто свързват (или са обвързани по име) към интерфейсите на съответните Произведения или Производни произведения.

„Принос“ означава всяко авторско произведение, включително оригиналната версия на Произведението и всички модификации или допълнения към това Произведение или Производни произведения и всички модификации, изпратени към Лицензодателя за включване в Произведението от притежателя на авторските права, или от лице, или юридически субект, упълномощено да изпрати от името на притежателя на авторските права. За целите на това определение, „изпратени“ означава всяка форма на електронна, вербална или писмена комуникация, изпратена до Лицензодателя или до негови представители, включително, но не се ограничава до комуникация в електронни пощенски списъци, системи за управление на изходен код и системи за проследяване на грешки, които се управляват от, или от името на Лицензодателя, за целите на обсъждане и подобряване на Произведението, но се изключва комуникация, която е видимо маркирана, или по друг начин е обозначена писмено от притежателя на авторски права като „Не е принос“.

„Приносител“ означава Лицензодател и всяко лице или юридически субект, от името на който е получен Принос от Лицензодател и впоследствие е включен в Произведението.

2. Предоставяне на лиценз за авторско право. Съгласно правилата и условията на този Лиценз, всеки Приносител с настоящото Ви предоставя постоянен, световен, неизключителен, безплатен, безвъзмезден, неотменим лиценз за авторско право за възпроизвеждане, подготовка на Производни произведения на, публично показване, публично изпълнение, подлицензиране и разпространяване на Произведението и на подобни Производни произведения във формата на източник или обект.
3. Предоставяне на лиценз за патент. Съгласно правилата и условията на този Лиценз, всеки Приносител с настоящото Ви предоставя постоянен, световен, неизключителен, безплатен, безвъзмезден, неотменим (освен както е посочено в този раздел) лиценз за патент за извършване, извършено, използване, предлагане за продажба, продажба, внасяне и по друг начин прехвърляне на Произведението, където се прилага подобен лиценз, само за тези искиове за патент, които могат да се лицензират от подобен Приносител, които са непременно нарушени от своя(ите) Приносител(и) самостоятелно или в комбинация от техните приносители с Произведението, към което е изпратен подобен Приносител(и). Ако

завете съдебен процес за патент срещу юридическо лице (включително насрещен иск в съдебно дело), в което се твърди, че Произведението или Принос, включени в Произведението представляват пряко или косвено нарушение на патента, тогава всички лицензи за патент, предоставени на Вас по силата на този Лиценз за Произведението, ще бъдат прекратени от датата на завеждане на подобен съдебен процес.

4. Разпространение. Вие можете да възпроизвеждате и разпространявате копия от Произведението или Производните произведения във всякакъв носител, с или без модификации и във формата на източник или обект, при условие че отговаряте на следните условия:
 - (a) Вие трябва да предоставите на всички други получатели на Произведението или Производните произведения копие от този Лиценз; и
 - (b) Вие трябва да поставите на всички модифицирани файлове видими бележки, в които е посочено, че сте променили файловете; и
 - (c) Вие трябва да съхранявате, във формата на източника, всички Производни произведения, които разпространявате, всички авторски права, патенти, търговска марка и бележки за признание от формата на източника на произведението, с изключение на известия, които не се отнасят до нито една част от Производните произведения; и
 - (d) Ако Произведението включва текстов файл „БЕЛЕЖКА“ като част от неговото разпространение, тогава всички Производни произведения, които разпространявате, трябва да включват четливо копие на бележките за признание, с изключение на онези бележки, които не се отнасят до нито една част от Производните произведения, в поне едно от следните места: в рамките на текстов файл БЕЛЕЖКА, който се разпространява като част от Производните произведения; в рамките на формата на източника или документацията, ако се предоставя заедно с Производните произведения; или в рамките на видимо място, генерирано от Производните произведения, ако и където обикновено се показват подобни бележки на трета страна. Съдържанието на файла на БЕЛЕЖКАТА е само за информационни цели и не изменя лиценза. Можете да добавите свои собствени бележки за признание в рамките на Производни произведения, които разпространявате, заедно с или като допълнение към текста на БЕЛЕЖКАТА от Произведението, при условие че подобни допълнителни бележки за признание не могат да се тълкуват като изменение на лиценза.
Можете да добавите своя собствена декларация за авторско право към своите изменения и можете да предоставите допълнителни или различни правила и условия за лиценз за използване, възпроизвеждане или разпространение на вашите изменения, или за всякакви подобни Производни произведения като цяло, при условие, че вашето използване, възпроизвеждане и разпространение на Произведението отговаря на условията, посочени в този Лиценз.
5. Изпращане на приноси. Освен ако изрично не сте посочили друго, всеки принос, който е умишлено изпратен за включване в Произведението от Вас към Лицензодателя, трябва да бъде съгласно правилата и условията на този Лиценз, без никакви допълнителни правила или условия. Независимо от горепосоченото, нищо тук не заменя или променя условията на всяко отделно споразумение за лиценз, което може да сте сключили с Лицензодател, по отношение на такива Приноси.
6. Търговски марки. Този Лиценз не предоставя разрешение за използване на търговските имена, търговските марки, марки на услуги или имена на продукти на Лицензодателя, освен както се изисква за разумна и обичайна употреба при описване на произхода на Произведението и възпроизвеждане на съдържанието на файла БЕЛЕЖКА.

7. Отказ от гаранции. Освен ако не се изисква от приложимо законодателство или ако не е договорено писмено, Лицензодателят предоставя Произведението (и всеки Приносител предоставя своите приноси) на базата „КАКТО СИ Е“, БЕЗ КАКВИТО И ДА Е ГАРАНЦИИ ИЛИ УСЛОВИЯ, изрични или подразбиращи се, включително, без никакви ограничения, всякакви гаранции или условия на ЗАЩИТА, НЕНАРУШАВАНЕ НА ПРАВА, ПРИГОДНОСТ ЗА ТЪРГОВИЯ ИЛИ ПРИГОДНОСТ ЗА КОНКРЕТНА ЦЕЛ. Вие сте изцяло отговорни за определянето на целесъобразността на използването или разпространението на Произведението и поемате всички рискове, свързани с упражняването на от Ваша страна на разрешения съгласно този Лиценз.
8. Ограничаване на отговорността. В никакъв случай и при никакви правни обстоятелства, независимо дали става въпрос за договорно закононарушение (включително небрежност), изпълнение на договор или какъвто и да е друг начин, освен ако не се изисква от приложимото законодателство (като умишлени и груби небрежни действия) или ако е договорено писмено, Приносителят не носи отговорност пред Вас за щети, включително преки, косвени, специални или случайни щети от какъвто и да е характер, произтичащи в резултат на този Лиценз или от използването, невъзможността за използването на Произведението (включително, но не се ограничава до щети за загуба на добра воля, спиране на работа, неизправност на компютър или неизправност, или всякакъв друг вид търговски щети или загуби), дори ако този Приносител е бил уведомен за възможността от подобни щети.
9. Приемане на гаранция или допълнителна отговорност Докато разпространявате Произведението или Производните му произведения, Вие може да изберете да предлагате и начислявате такса за приемане на поддръжка, гаранция, обезщетения или други задължения за отговорност и/или права, които са в съответствие с този Лиценз. Въпреки това, при приемането на подобни задължения, Вие можете да действате само от свое собствено име и на своя отговорност, а не от името на друг Приносител, и само ако се съгласите да обезщетите, защитите и да не държите отговорен Приносителя за отговорност, понесена от, или щети, предявени срещу подобен Приносител поради Вашето приемане на подобна гаранция или допълнителна отговорност.

КРАЙ НА ПРАВИЛАТА И УСЛОВИЯТА

RapidJSON

Copyright © 2015 THL A29 Limited, компания на Tencent и Milo Yip. Всички права запазени.

Ако сте изтеглили копие от бинарния файл RapidJSON от Tencent, моля, имайте предвид, че бинарният файл RapidJSON е лицензиран по лиценза MIT.

Ако сте изтеглили копие от изходния код RapidJSON от Tencent, моля, имайте предвид, че изходният код RapidJSON е лицензиран по лиценза MIT, освен посочените по-долу компоненти на трети страни, които са предмет на различни лицензионни условия. Вашата интеграция на RapidJSON в собствените Ви проекти може да изисква съответствие с лиценза MIT, както и с другите лицензи, приложими за компонентите на трети страни, включени в рамките на RapidJSON. За да избегнете проблемен лиценз JSON в собствените Ви проекти, достатъчно е да изключите директорията bin/jsonchecker/, тъй като това е единственият код по лиценза JSON.

Копие от лиценза MIT е включено в този файл.

Други зависимости и лицензи:

Софтуер с отворен код, лицензиран по лиценза BSD:

msinttypes r29

Copyright © 2006-2013 Alexander Chemeris

Всички права запазени.

По-нататъшното разпространение и използване в изходна и бинарна форма, със или без модификации, са разрешени, при условие че са спазени условията по-долу.

- Горното съобщение относно авторските права, този списък с условия и следващият отказ от отговорност трябва да се запазят при по-нататъшното разпространение на изходния код.
- При по-нататъшното разпространение под формата на бинарен код горната бележка относно авторските права, този списък с условия и следващият отказ от отговорност трябва да бъдат възпроизведени в документацията и/или други материали, предоставяни при разпространението.
- Нито името на притежателя на авторските права, нито имената на приносителите могат да се използват за одобряване или рекламиране на продукти, произтичащи от този софтуер, без специално предварително писмено разрешение.

ТОЗИ СОФТУЕР СЕ ПРЕДОСТАВЯ ОТ РЕГЕНТИТЕ И ПРИНОСИТЕЛИТЕ „ВЪВ ВИДА, В КОЙТО Е“, КАТО СЕ ПРАВИ ОТКАЗ ОТ ВСИЧКИ ГАРАНЦИИ, ИЗРИЧНИ ИЛИ ПО ПОДРАЗБИРАНЕ, ВКЛЮЧИТЕЛНО, НО НЕ САМО, ГАРАНЦИИТЕ ПО ПОДРАЗБИРАНЕ ЗА ПРОДАВАЕМОСТ И ЗА ПРИГОДНОСТ ЗА ОПРЕДЕЛЕНА ЦЕЛ. В НИКАКЪВ СЛУЧАЙ РЕГЕНТИТЕ И ПРИНОСИТЕЛИТЕ НЕ НОСЯТ ОТГОВОРНОСТ ЗА КАКВИТО И ДА Е ПРЕКИ, КОСВЕНИ, СЛУЧАЙНИ, СПЕЦИАЛНИ, ПРИМЕРНИ ИЛИ ПОСЛЕДВАЩИ ЩЕТИ (ВКЛЮЧИТЕЛНО, НО НЕ Е ОГРАНИЧЕНО ДО ПОРЪЧКА НА ЗАМЕНЯЩИ СТОКИ ИЛИ УСЛУГИ; ЗАГУБА НА ИЗПОЛЗВАНЕ, ДАННИ ИЛИ ПЕЧАЛБИ; ИЛИ ПРЕКЪСВАНЕ НА БИЗНЕСА), ПОРАДИ КАКВАТО И ДА Е ПРИЧИНА, И ВЪРХУ ВСЯКА ПРАВНА КВАЛИФИКАЦИЯ ЗА ОТГОВОРНОСТ, НЕЗАВИСИМО ДАЛИ СТАВА ВЪПРОС ЗА ИЗПЪЛНЕНИЕ НА ДОГОВОР, СТРОГА ОТГОВОРНОСТ ИЛИ ДОГОВОРНО ЗАКОНОНАРУШЕНИЕ (ВКЛЮЧИТЕЛНО НЕБРЕЖНОСТ ИЛИ ДРУГО), ПРОИЗТИЧАЩО ПО КАКЪВТО И ДА Е НАЧИН ОТ ИЗПОЛЗВАНЕТО НА ТОЗИ СОФТУЕР, ДОРИ И ПРИ УВЕДОМЯВАНЕ ОТНОСНО ПОДОБНИ ЩЕТИ.

Софтуер с отворен код, лицензиран по лиценза JSON:

json.org

Copyright © 2002 JSON.org

Всички права запазени.

JSON_checker

Copyright © 2002 JSON.org

Всички права запазени.

Условия на лиценза JSON:

С настоящото се предоставя безплатно разрешение на всяко лице, което е получило копие от този софтуер и свързаните с него файлове с документация („Софтуерът“), за да работи със Софтуера без ограничение, включително без ограничаване на правата за използване, копиране, изменение, сливане, публикуване, разпространение, подлицензиране и/или продажба на копия на Софтуера и да разрешава на лицата, на които е предоставен Софтуерът, да правят това при следните условия:

Горната бележка за авторски права и това известие за разрешение трябва да бъдат включени във всички копия или значителни части от Софтуера.

Софтуерът трябва да се използва за добро, а не за лошо.

СОФТУЕРЪТ СЕ ПРЕДОСТАВЯ „КАКТО СИ Е“, БЕЗ КАКЪВТО И ДА Е ВИД ГАРАНЦИЯ, ИЗРИЧНА ИЛИ КОСВЕНА, ВКЛЮЧИТЕЛНО, НО НЕ САМО, ВСИЧКИ КОСВЕНИ ГАРАНЦИИ ЗА ПРОДАВАЕМОСТ ИЛИ ПРИГОДНОСТ ЗА ОПРЕДЕЛЕНА ЦЕЛ И НЕНАРУШАВАНЕ НА ПРАВА. В НИКАКЪВ СЛУЧАЙ АВТОРИТЕ ИЛИ ПРИТЕЖАТЕЛИТЕ НА АВТОРСКИТЕ ПРАВА НЕ НОСЯТ ОТГОВОРНОСТ ЗА КАКВИТО И ДА Е ИСКОВЕ, ЩЕТИ ИЛИ ДРУГА ОТГОВОРНОСТ, НЕЗАВИСИМО ДАЛИ СТАВА ВЪПРОС ЗА ИЗПЪЛНЕНИЕ НА ДОГОВОРА, ДОГОВОРНО ЗАКОНОНАРУШЕНИЕ ИЛИ ДРУГО, ПРОИЗТИЧАЩО ОТ, ИЛИ ВЪВ ВРЪЗКА СЪС СОФТУЕРА ИЛИ ИЗПОЛЗВАНЕТО, ИЛИ ДРУГИ СДЕЛКИ В СОФТУЕРА.

Условия на лиценза MIT:

С настоящото се предоставя безплатно разрешение на всяко лице, което е получило копие от този софтуер и свързаните с него файлове с документация („Софтуерът“), за да работи със Софтуера без ограничение, включително без ограничаване на правата за използване, копиране, изменение, сливане, публикуване, разпространение, подлицензиране и/или продажба на копия на Софтуера и да разрешава на лицата, на които е предоставен Софтуерът, да правят това при следните условия:

Горната бележка за авторски права и това известие за разрешение трябва да бъдат включени във всички копия или значителни части от Софтуера.

СОФТУЕРЪТ СЕ ПРЕДОСТАВЯ „КАКТО СИ Е“, БЕЗ КАКЪВТО И ДА Е ВИД ГАРАНЦИЯ, ИЗРИЧНА ИЛИ КОСВЕНА, ВКЛЮЧИТЕЛНО, НО НЕ САМО, ВСИЧКИ КОСВЕНИ ГАРАНЦИИ ЗА ПРОДАВАЕМОСТ ИЛИ ПРИГОДНОСТ ЗА ОПРЕДЕЛЕНА ЦЕЛ И НЕНАРУШАВАНЕ НА ПРАВА. В НИКАКЪВ СЛУЧАЙ АВТОРИТЕ ИЛИ ПРИТЕЖАТЕЛИТЕ НА АВТОРСКИТЕ ПРАВА НЕ НОСЯТ ОТГОВОРНОСТ ЗА КАКВИТО И ДА Е ИСКОВЕ, ЩЕТИ ИЛИ ДРУГА ОТГОВОРНОСТ, НЕЗАВИСИМО ДАЛИ СТАВА ВЪПРОС ЗА ИЗПЪЛНЕНИЕ НА ДОГОВОРА, ДОГОВОРНО ЗАКОНОНАРУШЕНИЕ ИЛИ ДРУГО, ПРОИЗТИЧАЩО ОТ, ИЛИ ВЪВ ВРЪЗКА СЪС СОФТУЕРА ИЛИ ИЗПОЛЗВАНЕТО, ИЛИ ДРУГИ СДЕЛКИ В СОФТУЕРА.