

# EMDX<sup>3</sup> Three-phase energy meter

• Manuel d'utilisation • User manual





## Sommaire

|                             |    |
|-----------------------------|----|
| Danger et avertissement     | 4  |
| Opérations préalables       | 6  |
| Présentation                | 7  |
| Installation                | 8  |
| Utilisation                 | 12 |
| Programmation               | 16 |
| Communication               | 20 |
| Caractéristiques techniques | 22 |

## Contents

|                                  |    |
|----------------------------------|----|
| <i>Dangers and warnings</i>      | 4  |
| <i>Preliminary operations</i>    | 6  |
| <i>Presentation</i>              | 7  |
| <i>Installation</i>              | 8  |
| <i>Use</i>                       | 12 |
| <i>Programming</i>               | 16 |
| <i>Communication</i>             | 20 |
| <i>Technical characteristics</i> | 24 |

## Sommario

|                          |    |
|--------------------------|----|
| Pericoli e avvertenze    | 4  |
| Operazioni preliminari   | 6  |
| Presentazione            | 7  |
| Installazione            | 8  |
| Utilizzo                 | 12 |
| Programmazione           | 16 |
| Comunicazione            | 20 |
| Caratteristiche tecniche | 26 |

## Resumida

|                                 |    |
|---------------------------------|----|
| <i>Advertencia</i>              | 5  |
| <i>Operaciones previas</i>      | 6  |
| <i>Presentación</i>             | 7  |
| <i>Instalación</i>              | 8  |
| <i>Utilización Programación</i> | 12 |
| <i>Programación</i>             | 16 |
| <i>Comunicación</i>             | 21 |
| <i>Características técnicas</i> | 28 |

## Índice

|                          |    |
|--------------------------|----|
| Perigo e aviso           | 5  |
| Operações preliminares   | 6  |
| Apresentação             | 7  |
| Instalação               | 8  |
| Utilização               | 12 |
| Programação              | 16 |
| Comunicação              | 21 |
| Características técnicas | 30 |

## • Danger et avertissement

Le montage de ce produit ne peut être effectué que par des professionnels.  
Le non respect des indications de la présente notice ne saurait engager la responsabilité du constructeur.

### **Risque d'électrocution, de brûlures ou d'explosion**

- L'installation et l'entretien de cet appareil ne doivent être effectués que par du personnel qualifié.
  - Avant toute intervention sur l'appareil, coupez les entrées tensions.
  - Utilisez toujours un dispositif de détection de tension approprié pour confirmer l'absence de tension.
  - Remplacez tous les dispositifs, les portes et les couvercles avant de mettre cet appareil sous tension.
  - Utilisez toujours la tension assignée appropriée pour alimenter cet appareil.
- Si ces précautions n'étaient pas respectées, cela pourrait entraîner des blessures graves.

### **Risque de détérioration de l'appareil**

Veillez à respecter

- Une tension aux bornes des entrées tensions (L1,L2,L3 et N) selon les valeurs indiquées dans la section "Caractéristiques techniques".
- La plage de fréquence du réseau 50 ou 60 Hz.

## • Danger and warning

*This equipment must only be mounted by professionals.  
The manufacturer shall not be held responsible for failure to comply with the instructions in this manual.*

### **Risk of electrocution, burns or explosion**

- The device must only be installed and serviced by qualified personnel.
  - Prior to any work on or in the device, isolate the voltage inputs, and exclude the device auxiliary power supply.
  - Always use an appropriate voltage detection device to confirm the absence of voltage.
  - Put all mechanisms, door and covers back in place before energising the device.
  - Always supply the device with the indicated rated voltage.
- Failure to take these precautions could cause serious injuries.*

### **Risk of damaging the device**

*Check the following:*

- The voltage to the voltage-input terminals, (L1,L2,L3 and N) according to the values indicated in the "Technical characteristics" section.
- The frequency of the distribution system (50 or 60 Hz).

## • Pericoli e avvertenze

Questi apparecchi devono essere montati esclusivamente da professionisti.  
Il mancato rispetto delle indicazioni contenute nelle presenti istruzioni solleva il fabbricante da ogni responsabilità.

### **Rischi di folgorazione, ustioni o esplosione**

- L'installazione e la manutenzione di questo apparecchio devono essere effettuate esclusivamente da personale qualificato.
- Prima di qualsiasi intervento sull'apparecchio, escludere gli ingressi di tensione, cortocircuitare il secondario di ciascun trasformatore di corrente ed escludere l'alimentazione ausiliaria dell'apparecchio.
- Utilizzare sempre un opportuno dispositivo di rilevamento di tensione per confermare l'assenza di tensione.
- Rimontare tutti i dispositivi, i portelli e i coperchi prima di mettere l'apparecchio sotto tensione.
- Per alimentare questo apparecchio, utilizzare sempre la tensione nominale indicata.

In caso di mancato rispetto di queste precauzioni, si potrebbero subire gravi ferite.

### **Rischi di deterioramento dell'apparecchio**

Attenzione a rispettare:

- Una tensione ai morsetti degli ingressi di tensione (V1, V2, V3 e N) secondo i valori indicati nella sezione "Caratteristiche tecniche".
- La frequenza di rete di 50/60 Hz.

## • Advertencia

El montaje de estos materiales sólo puede ser efectuado por profesionales.  
No respetar las indicaciones del presente manual exime de responsabilidad al fabricante.

### **Riesgo de electrocución, de quemaduras o de explosión**

- La instalación y mantenimiento de este aparato debe ser efectuado por personal cualificado.
- Antes de cualquier intervención en el aparato, cortar sus entradas de tensión, y cortar la alimentación auxiliar de aparato.
- Utilizar siempre un dispositivo de detección de tensión apropiado para asegurar la ausencia de tensión.
- Volver a colocar todos los dispositivos, tapas y puertas antes de poner el aparato en tensión.
- Utilizar siempre la tensión asignada apropiada para alimentar el aparato.

No respetar estas precauciones podría entrañar un serio riesgo de producir heridas graves.

### **Riesgo de deterioros de aparato**

Se ha de respetar:

- Una tensión en los bornes de las entradas de tensión (L1, L2, L3 y N) según los valores indicados en la sección "Características técnicas".
- La frecuencia de red a 50/60 Hz

## • Perigo e aviso

A montagem destes materiais só pode ser realizada por profissionais.  
O não cumprimento das indicações deste manual não poderá imputar a responsabilidade do construtor.

### **Riscos de electrocussão, de queimaduras ou de explosão**

- A instalação e a manutenção deste aparelho devem ser efectuadas unicamente por pessoal qualificado.
- Antes de qualquer intervenção no aparelho, cortar as entradas de tensões, e cortar a alimentação auxiliar do aparelho.
- Utilizar sempre um dispositivo de detecção de tensão apropriado para confirmar a ausência de tensão.
- Colocar no sítio todos os dispositivos, as portas e as tampas antes de restabelecer a tensão no aparelho.
- Utilizar sempre a tensão de referência apropriada para alimentar o aparelho.

Se estas precauções não forem respeitadas, poderão ocorrer ferimentos graves.

### **Riscos de deterioração do aparelho**

Respeitar:

- *A tensão de alimentação auxiliar.*
- *Uma tensão nos terminais das entradas de tensão (V1, v2, V3 e N) de acordo com os valores indicados na seção "Características técnicas"*
- *A frequência da rede 50 ou 60 Hz.*

## • Opérations préalables

Pour la sécurité du personnel et du matériel, il est impératif de bien s'imprégner du contenu de cette notice avant la mise en service.

Au moment de la réception du colis contenant le produit, il est nécessaire de vérifier les points suivants :

- l'état de l'emballage ;
- le produit n'a pas eu de dommage pendant le transport ;
- la référence de l'appareil est conforme à votre commande ;
- l'emballage comprend le produit et la notice d'utilisation.

## • Preliminary operations

For personnel and product safety please read the contents of these operating instructions carefully before connecting.

Check the following points as soon as you receive the package:

- the packing is in good condition;
- the product has not been damaged during transport;
- the product reference number conforms to your order;
- the package contains the product and the operating instructions.

## • Operazioni preliminari

Per la sicurezza del personale e del materiale, è indispensabile leggere attentamente il contenuto del presente manuale prima della messa in servizio.

Al momento del ricevimento della scatola contenente il dispositivo è necessario verificare i seguenti punti:

- lo stato dell'imballo;
- l'assenza di danneggiamenti o rotture dovuti al trasporto;
- la rispondenza tra codice dell'apparecchio e codice ordinato;
- la presenza nell'imballo sia dell'articolo che del foglio istruzioni.

## • Operaciones previas

Para la seguridad del personal y del material, será imperativo conocer perfectamente el contenido de este manual antes de su puesta en funcionamiento.

Al recibir el paquete que contiene el producto, será necesario verificar los aspectos siguientes:

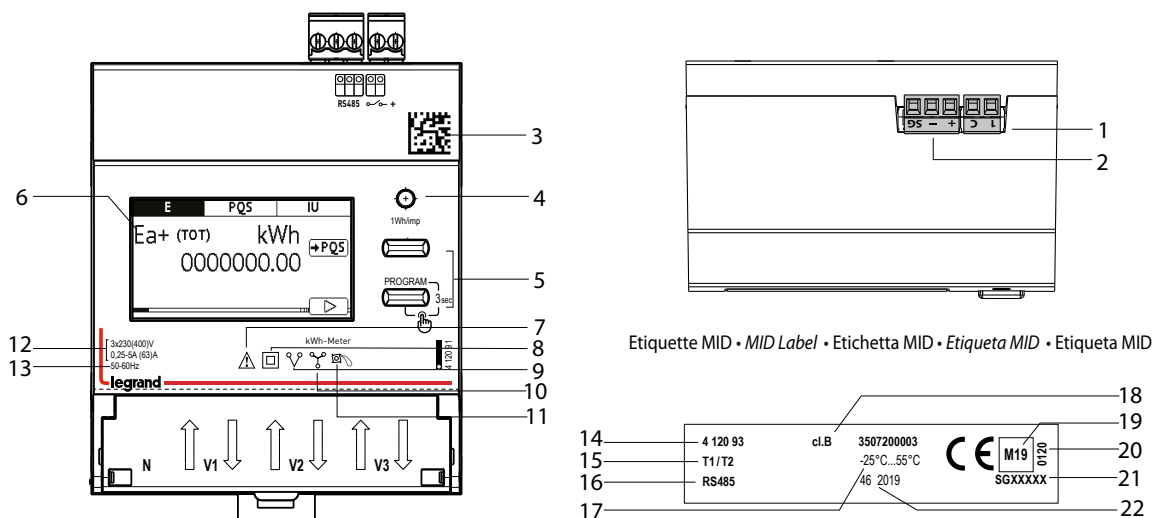
- estado del embalaje;
- que el producto no se haya dañado durante el transporte;
- que la referencia del aparato esté conforme con su pedido;
- el embalaje incluye el producto y el manual de utilización.

## • Operações preliminares

Para a segurança do pessoal e do material, convém inteirar-se bem do conteúdo deste manual antes da colocação em serviço.

Na altura da recepção da encomenda do produto é necessário verificar os seguintes pontos:

- o estado da embalagem;
- se o produto não foi danificado durante o transporte;
- se a referência do aparelho está de acordo com a sua encomenda;
- se existe um manual de utilização.



## • Présentation

1. Bornier entrée pour le comptage de l'énergie en double tariff
2. Bornier sortie impulsions ou branchement Modbus
3. Datamatrix pour traçabilité produit
4. LED métrologique
5. Clavier constitué de 2 boutons à deux fonctions (visualisation/configuration)
6. Écran graphique
7. Consulter le manuel d'utilisation avant de procéder à l'installation.
8. Double isolation
9. Activation sur ligne triphasés 3 fils
10. Activation sur ligne triphasés 4 fils
11. Dispositif anti-rotation (anti-diminution)
12. Tension/Courant
13. Fréquence

### Etiquette MID

14. Code du produit
15. Double tarif
16. Sorties
17. Température de fonctionnement
18. Classe de précision
19. Année de certification
20. Organisme de certification
21. Numéro de certification
22. Semaine et année de fabrication

## • Presentation

1. Input terminal for energy metering on double tariff
2. Pulse output connection terminal or Modbus connection
3. Datamatrix for product traceability
4. Metrological LED
5. Keypad made up of 2 double function pushbuttons (display/configurations)
6. Graphic display
7. Consult the user manual before installation
8. Double insulation
9. Connection on 3-wire three-phase line
10. Connection on 4-wire three-phase line
11. Anti-rotation device (anti-decreasing)
12. Voltage/Current
13. Frequency

### MID Label

14. Product code
15. Double tariff
16. Outputs
17. Working temperature
18. Accuracy class
19. Year of approval
20. Certifying board
21. Certification NUMBER
22. Manufacturing week and year

## • Presentazione

1. Morsetto d'ingresso per il conteggio dell'energia su doppia tariffa
2. Morsetti di collegamento uscita impulsi o connessione Modbus
3. Datamatrix per tracciabilità prodotto
4. LED metrologico
5. Tastiera composta da 2 pulsanti a doppia funzionalità (visualizzazione/configurazione)
6. Display grafico
7. Consultare manuale d'uso prima dell'installazione
8. Doppio isolamento
9. Inserzione su linea trifase 3 fili
10. Inserzione su linea trifase 4 fili
11. Dispositivo antirotazione (antidecremento)
12. Tensione/Corrente
13. Frequenza

### Rótulo MID

14. código do item
15. Double rate
16. Saída
17. Use a temperatura
18. classe de precisão
19. Ano de aprovação
20. Organismo de Certificação
21. Número de certificação
22. Semana e ano de fabricação

## • Presentación

1. Borne de entrada para contabilizar la energía en doble tarifa
2. Borne d e conexión de la salida de impulsos o Modbus
3. Datamatrix para trazabilidad del producto
4. LED metrológico
5. Teclado compuesto por 2 botones con doble función (visualización/configuración)
6. Display gráfico
7. Consultar el manual de uso antes de la instalación
8. Aislamiento doble
9. Inserción en línea trifásica de 3 hilos
10. Inserción en línea trifásica de 4 hilos
11. Dispositivo antirotación (anti decremento)
12. Tensión/Corriente
13. Frecuencia

### Etiqueta MID

14. Código de artículo
15. Doble tarifa
16. Salidas
17. Temperatura de uso
18. Clase de precisión
19. Año de certificación
20. Organismo de certificación
21. Número de certificación
22. Semana y año de fabricación

## • Apresentação

1. Terminal de entrada para contagem de energia com tarifa dupla
2. Terminais de conexão para saída de pulso ou conexão Modbus
3. Datamatrix para rastreabilidade do produto
4. LED Metroológico
5. Teclado composto por 2 botões de função dupla (Visor / configuração)
6. Display gráfico
7. Consulte o manual do usuário antes da instalação
8. isolamento duplo
9. Inserção na linha trifásica de 3 fios
10. Inserção na linha trifásica de 4 fios
11. Dispositivo anti-rotação (anti-decremento)
12. tensão / corrente
13. Frequência

### Etiqueta MID

14. Código de artículo
15. Doble tarifa
16. Salidas
17. Temperatura de uso
18. Clase de precisión
19. Año de certificación
20. Organismo de certificación
21. Número de certificación
22. Semana y año de fabricación

## • Installation • Installation • Installazione • Instalación • Instalação

### • Recommendations

- Éviter la proximité avec des systèmes générateurs de perturbations électromagnétiques

### • Recommendations

- Avoid proximity to systems which generate electromagnetic interference.

### • Prescrizioni

- Evitare la vicinanza con sistemi generatori di perturbazioni elettromagnetiche.

### • Recomendaciones

- Evitar la proximidad con los sistemas generadores de perturbaciones electromagnéticas.

### • Recomendações

- Evitar a proximidade com os sistemas generadores de perturbaciones electromagnéticas.

### • Raccordement

Pour le couple de serrage maximal des bornes voir le tableau

### • Connection

For the maximum terminal torque see the table

### • Collegamento

Per la coppia di serraggio massima dei morsetti veja a tabel

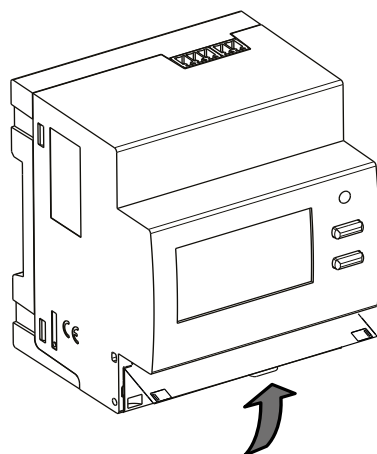
### • Conexión

Para el par de apriete máximo de los bornes, consultar la tabla

### • Ligação

O torque de aperto recomendado para cada parafuso

|                  |  |   |
|------------------|--|---|
| U                | 3x230V / 3x400V ± 15%  | CAT III   |
| I                | $I_{min} = 0,25A$ $I_r = 0,5A$ $I_{ref} = 5A$ $I_{max} = 63A$                          |   |
| cl.              | 4 120 90<br>4 120 91   | Cl. 1 Wh (EN 62053-21)<br>Cl.2 varh (EN 62053-23) |
| cl.              | 4 120 92<br>4 120 93   | B (EN 50470-1,3)                                  |
|                  | 1 Wh/imp.  |   |
| COM              |  | RS485 Modbus                                      |
| <br>L1-L2-L3     | <br>1 x 10 mm <sup>2</sup><br><br>1 x 10 mm <sup>2</sup><br><br>1 x 16 mm <sup>2</sup> | Recommended torque 2,5Nm<br>COMBI PZ2<br>         |
| <br>1 C<br>RS485 | <br>1 x 1 mm <sup>2</sup><br><br>1 x 1 mm <sup>2</sup><br><br>1 x 1,5 mm <sup>2</sup>  | Recommended torque 0,2Nm<br>0,5 x 2,5mm<br>       |
|                  | (-25°C) - (55°C)   |   |



### • Alimentation auxiliaire

derivée depuis par les prises de tension (Auto-alimentée)

### • Auxiliary supply

derived from the voltage terminals (Self-supplied)

### • Alimentazione ausiliaria

derivata dalle prese di tensione (Autoalimentato)

### • Alimentación auxiliar

derivada de la toma de presión (Autoalimentado)

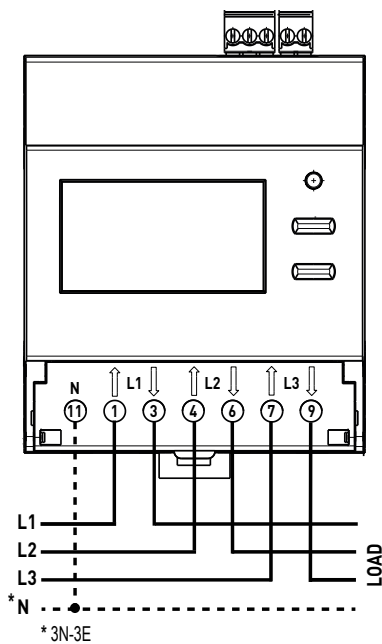
### • Alimentação auxiliar

derivada a partir dos terminais (Autoalimentado)

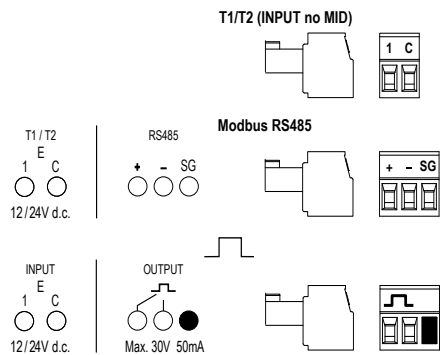
• **Installation • Installation • Installazione • Instalación • Instalação**

• **Schéma de câblage • Wiring diagram • Schema di collegamento • Esquema de conexión • Esquema de ligação**

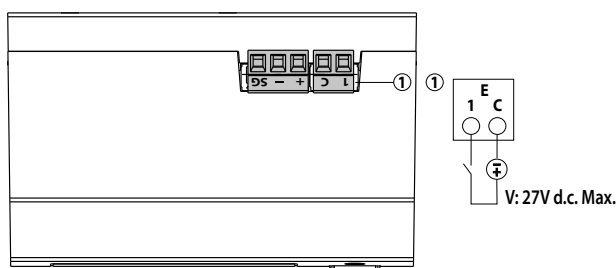
- Veuillez respecter scrupuleusement le schéma de connexion; une erreur de connexion peut nuire au bon fonctionnement, ou causer des dommages à l'appareil.
- *During wiring carefully comply with the connection diagram; connection error may interfere with proper operation, or cause damage to the device.*
- Nei cablaggi rispettare scrupolosamente lo schema di inserzione; una inesattezza nei collegamenti può pregiudicare il corretto funzionamento o causare danni allo strumento.
- *En los cableados, respete escrupulosamente el esquema de introducción, pues una conexión equivocada puede perjudicar el funcionamiento correcto o causar daños al aparato.*
- Na fiação, respeite escrupulosamente o esquema de introdução, uma vez que uma conexão errada pode danificar a operação correta ou causar danos ao dispositivo.



- **Marquage borniers et combinaison schémas**
- **Terminal board marking and diagram combination**
- **Marcatura morsettiera e combinazione schemi**
- **Marcado de regletas y combinación de esquemas**
- **Marcação de bloco de terminais e combinação de esquema**



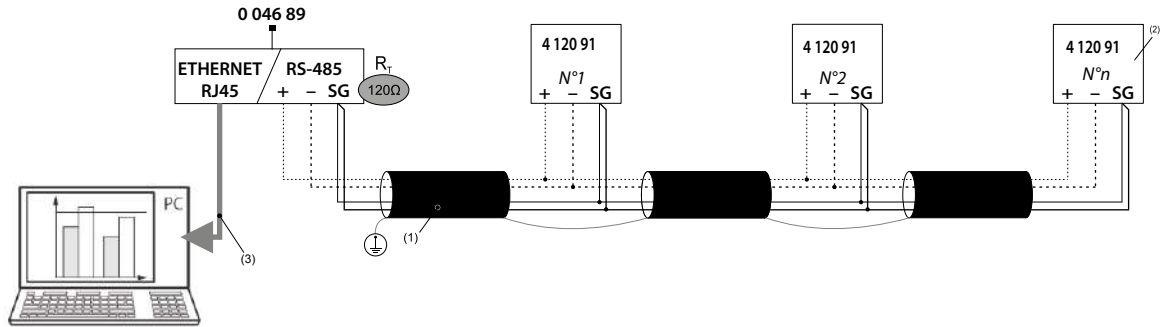
- **Schéma de raccordement double tarif • Wiring diagram for double tariff**
- **Schema di collegamento per doppia tariffa • Esquema de conexión para doble tarifa**
- **Esquema de conexão para tarifa dupla**



- **Connexion de l'entrée**
- **Input connection**
- **Collegamento dell'ingresso**
- **Conexión de la entrada**
- **Ligação da entrada**

• **Installation • Installation • Installazione • Instalación • Instalação**

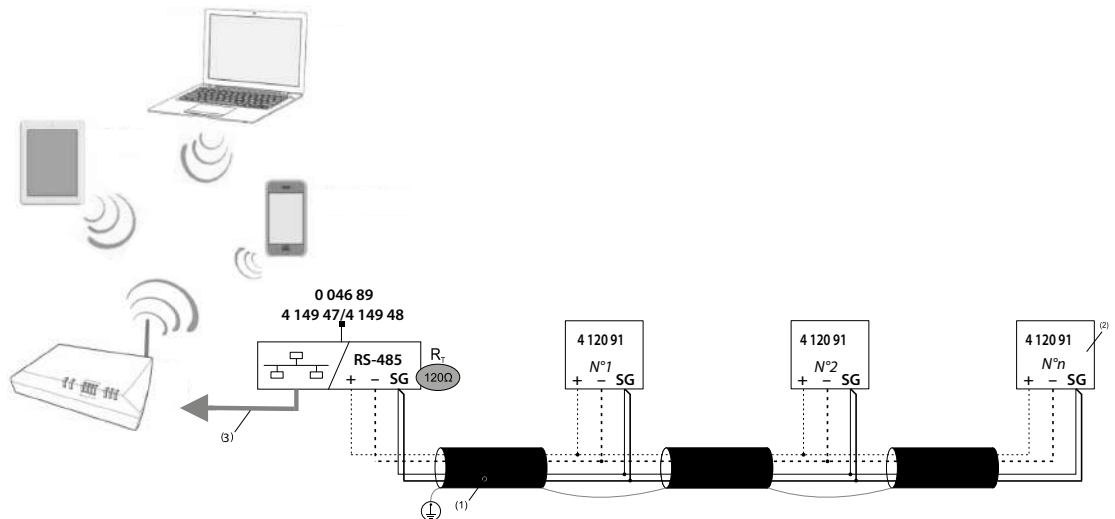
- **Schéma de raccordement RS485 • RS485 wiring diagram • Schema di collegamento RS485**  
 • **Esquema de conexión RS485 • Esquema de ligação RS485**



- (1) BELDEN 9842, BELDEN 3106A (or/equivalent) max. 1000 m, Cat. 6 (FTP/UTP) max. 50 m  
 (2) • Résistance de terminaison de 120 Ω intégrée à l'instrument (réglable dans le menu de RÉGLAGE)  
 • 120Ω terminating resistor inside the instrument (it can be set in the SETUP menu)  
 • Resistenza di terminazione da 120Ω interna allo strumento (impostabile dal menù di SETUP)  
 • 120Ω Abschlusswiderstand intern im Gerät (einstellbar über das SETUP-Menü)  
 • Resistencia de terminación de 120Ω interna en el instrumento (ajustable en el menù SETUP)  
 (3) Ethernet: Cat. 6 (FTP/UTP)

## • Installation • *Installation* • *Installazione* • *Instalación* • *Instalação*

- Schéma de branchement RS485 Modbus avec Mini Web Server • *RS485 Modbus wiring diagram with Mini web Server* • Schema di collegamento RS485 Modbus con Mini Web Server
- Esquema de conexión RS485 Modbus con Mini Web Server • Esquema de ligação Modbus RS485 com Mini Web Server



- (1) BELDEN 9842, BELDEN 3106A (or/equivalent) max. 1000 m, Cat. 6 (FTP/UTP) max. 50 m
- (2) • Résistance de terminaison de 120 Ω intégrée à l'instrument (réglable dans le menu de RÉGLAGE)  
 • 120Ω terminating resistor inside the instrument (it can be set in the SETUP menu)  
 • Resistenza di terminazione da 120Ω interna allo strumento (impostabile dal menù di SETUP)  
 • 120Ω Abschlusswiderstand intern im Gerät (einstellbar über das SETUP-Menü)  
 • Resistencia de terminación de 120Ω interna en el instrumento (ajustable en el menù SETUP)
- (3) Ethernet: Cat. 6 (FTP/UTP)

## • Utilisation • Operation • Utilizzo • Utilización • Utilização

### • Pages d'affichage de navigation

L'appareil est équipé d'un écran graphique indiquant la fonction remplie par la touche correspondante et est dépendant de la page affichée

### • Navigation display pages

The device is equipped with a graphic display showing the function performed by the corresponding key and is dependent on the page displayed.

### • Navigazione pagine di visualizzazione

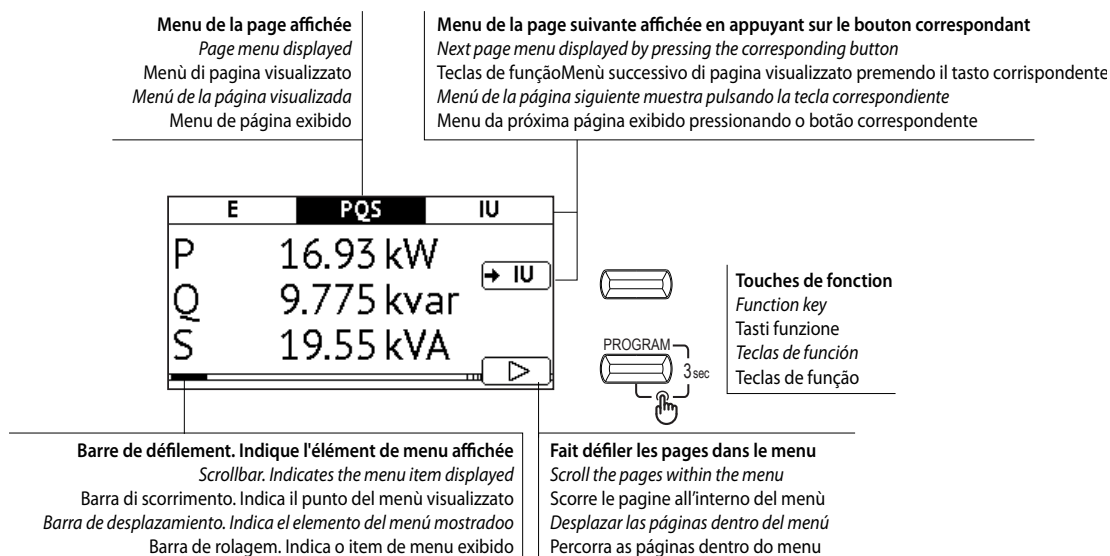
Il dispositivo è dotato di un display grafico su cui è riportata la funzione eseguita dal tasto corrispondente ed è dipendente dalla pagina visualizzata.

### • Navegando por páginas de visualización

El dispositivo está equipado con una pantalla gráfica que muestra la función realizada por la tecla correspondiente y está depende de la página mostrada

### • Procurando páginas de exibição

O dispositivo está equipado com um visor gráfico que mostra a função desempenhada pela tecla correspondente e é dependente da página exibida dente e depende da página exibida.



• Utilisation • Operation • Utilizzo • Utilización • Utilização

• Energies • Energies • Energie • Energías • Energía

Sur tous les codes  
On all codes  
Su tutti i modelli  
En todos los codigos  
Em todos os modelos

|           |       |            |
|-----------|-------|------------|
| E         | PQS   | IU         |
| Ea+ (TOT) | kWh   | 1234567.89 |
| E         | PQS   | IU         |
| Ea- (TOT) | kWh   | 1234567.89 |
| E         | PQS   | IU         |
| Er+ (TOT) | kvarh | 1234567.89 |
| E         | PQS   | IU         |
| Er- (TOT) | kvarh | 1234567.89 |

**Energie active positive totale**  
Total positive active energy  
Energia attiva totale positiva  
Energía activa positiva total  
Energia ativa positiva total

**Energie active négative totale**  
Total negative active energy  
Energia attiva totale negativa  
Energía activa negativa total  
Energia ativa negativa total

**Energie réactive positive totale**  
Total positive reactive energy  
Energia reattiva totale positiva  
Energía reactiva positiva total  
Energia reativa total positiva

**Energie réactive négative totale**  
Total negative reactive energy  
Energia reattiva totale negativa  
Energía reactiva negativa total  
Energia reativa total negativa

4 120 93  
\*\* 4 120 91

|     |       |   |
|-----|-------|---|
| E   | PQS   | IU  |
| Ea+ | kWh   | T <sub>1</sub> ON 0000000.00<br>T <sub>2</sub> 0000000.00 |
| E   | PQS   | IU  |
| Ea- | kWh   | T <sub>1</sub> ON 0000000.00<br>T <sub>2</sub> 0000000.00 |
| E   | PQS   | IU  |
| Er+ | kvarh | T <sub>1</sub> ON 0000000.00<br>T <sub>2</sub> 0000000.00 |
| E   | PQS   | IU  |
| Er- | kvarh | T <sub>1</sub> ON 0000000.00<br>T <sub>2</sub> 0000000.00 |

**Energie active positive totale T1/T2**  
Total positive active energy T1/T2  
Energia attiva totale positiva T1 / T2  
Energía activa positiva total T1/T2  
Energia ativa total positiva T1 / T2

**Energie active négative totale T1/T2**  
Total negative active energy T1/T2  
Energia attiva totale negativa T1 / T2  
Energía activa negativa total T1/T2  
Energia ativa total negativa T1 / T2

**Energie réactive positive totale T1/T2**  
Total positive reactive energy T1/T2  
Energia reattiva totale positiva T1 / T2  
Energía reactiva positiva total T1/T2  
Energia reativa positiva total T1 / T2

**Energie réactive négative totale T1/T2**  
Total negative reactive energy T1/T2  
Energia reattiva totale negativa T1 / T2  
Energía reactiva negativa total T1/T2  
Energia reativa total negativa T1 / T2

Sur tous les codes  
On all codes  
Su tutti i modelli  
En todos los codigos  
Em todos os modelos

|           |       |            |
|-----------|-------|------------|
| E         | PQS   | IU         |
| Ea+ (Par) | kWh   | 0000000.00 |
| E         | PQS   | IU         |
| Ea- (Par) | kWh   | 0000000.00 |
| E         | PQS   | IU         |
| Er+ (Par) | kvarh | 0000000.00 |
| E         | PQS   | IU         |
| Er- (Par) | kvarh | 0000000.00 |

**Energie active partielle positive**  
Partial positive active energy  
Energia attiva parziale positiva  
Energía activa parcial positiva  
Energia ativa parcial positiva

**Energie active partielle négative**  
Positive partial active energy  
Energia attiva parziale negativa  
Energía activa parcial negativa  
Energia ativa parcial negativa

**Energie réactive partielle positive**  
Positive partial reactive energy  
Energia reattiva parziale positiva  
Energía reactiva parcial positiva  
Energia reativa parcial positiva

**Energie réactive partielle négative**  
Partial negative reactive energy  
Energia reattiva parziale negativa  
Energía reactiva parcial negativa  
Energia reativa parcial negativa

4 120 92  
4 120 90  
\* 4 120 91

|          |     |            |
|----------|-----|------------|
| E        | PQS | IU         |
| Pulse In | Wh  | 0000000.00 |
| E        | PQS | IU         |

**Compteur d'impulsions**  
Pulse counter  
Contatore di impulsi  
Contador de pulsos  
Contador de pulsos

## • Utilisation • Operation • Utilizzo • Utilización • Utilização

### • Puissance • Powers • Potenze • Potestades • Atribuições

Sur tous les codes  
On all codes  
Su tutti i modelli  
En todos los códigos  
Em todos os modeloss

|                | E          | PQS | IU   |
|----------------|------------|-----|------|
| P              | 16.93 kW   |     | → IU |
| Q              | 9.775 kvar |     |      |
| S              | 19.55 kVA  |     | ▶    |
| P <sub>1</sub> | 7.967 kW   |     | → IU |
| P <sub>2</sub> | 5.975 kW   |     |      |
| P <sub>3</sub> | 2.987 kW   |     | ▶    |
| Q <sub>1</sub> | 4.600 kvar |     | → IU |
| Q <sub>2</sub> | 3.450 kvar |     |      |
| Q <sub>3</sub> | 1.725 kvar |     | ▶    |
| S <sub>1</sub> | 9.200 kVA  |     | → IU |
| S <sub>2</sub> | 6.900 kVA  |     |      |
| S <sub>3</sub> | 3.450 kVA  |     | ▶    |
| PF             | 0.500      |     | → IU |
| MD             | 0min       |     | → IU |
|                | 0.000 kW   |     | ▶    |

Modbus

|    | E      | PQS | IU   |
|----|--------|-----|------|
| PF | -0.500 |     | → IU |

**Puissance triphasés**  
Three-phase powers  
Potenze trifase  
Potencias trifásicas  
Poderes trifásicos

**Puissance active par phase (seul 3N3E)**  
Phase active power (only 3N3E)  
Potenze attive di fase (solo 3N3E)  
Fases de potencias activas (únicamente 3N3E)  
Potências ativas de fase (somente 3N3E)

**Puissance reactive par phase (seul 3N3E)**  
Phase reactive power (only 3N3E)  
Potenze reattive di fase (solo 3N3E)  
Fases de potencias reactivas (únicamente 3N3E)  
Potências reativas de fase (apenas 3N3E)

**Puissance apparente par phase (seul 3N3E)**  
Phase apparent power (only 3N3E)  
Potenze apparenti di fase (solo 3N3E)  
Fases de potencia aparentes (únicamente 3N3E)  
Potências de fase aparente (apenas 3N3E)

**Facteur de puissance triphasés (Ind./Cap.)**  
Three-phase power factor (Ind./Cap.)  
Fattore di potenza trifase (Ind./Cap.)  
Factor de potencia trifásicas (Ind./Cap.)  
Fator de potência trifásico (Ind./Cap.)

**Puissance moyenne / temps d'intégration**  
Power demand / tempo integrazione  
Potenza media / tempo integrazione  
Potencia media / tiempo de integración  
Tempo médio de energia / integração

**Pointe de puissance moyenne T1**  
Power Max. demand T1  
Picco di potenza media T1  
Pico de potencia promedio T1  
Pico de potência média T1

**Pointe de puissance moyenne T2**  
Power Max. demand T2  
Picco di potenza media T2  
Pico de potencia promedio T2  
Pico de potência média T2

**Pointe de puissance moyenne**  
Power Max. demand  
Picco di potenza media  
Pico de potencia promedio  
Pico de potência média

4 120 93  
\*\* 4 120 91

Modbus

|                | E        | PQS | IU     |
|----------------|----------|-----|--------|
| PMD            |          |     |        |
| T <sub>1</sub> | 0.000 kW |     | → IU   |
|                |          |     | 3" Rst |
| PMD            |          |     |        |
| T <sub>2</sub> | 0.000 kW |     | → IU   |
|                |          |     | 3" Rst |

4 120 92  
4 120 90  
\* 4 120 91

|     | E        | PQS | IU     |
|-----|----------|-----|--------|
| PMD |          |     |        |
| T   | 0.000 kW |     | → IU   |
|     |          |     | 3" Rst |

**Nota** \* Page visible uniquement si la configuration d'entrée a été programmée comme "Input mode Pulse"  
\*\* Page visible uniquement si la configuration d'entrée a été programmée comme "Input mode Tariff"

**Nota** \* Page viewable only if the input configuration has been programmed as "Input mode Pulse"  
\*\* Page viewable only if the input configuration has been programmed as "Input mode Tariff"

**Nota** \* Pagina visualizzabile solo se la configurazione ingresso è stata programmata come "Input mode Pulse"  
\*\* Pagina visualizzabile solo se la configurazione ingresso è stata programmata come "Input mode Tariff"

**Nota** \* Página visible solo si la configuración de entrada se ha programado como "Input mode Pulse"  
\*\* Página visible solo si la configuración de entrada se ha programado como "Input mode Tariff"

**Nota** \* Página visible solo si la configuración de entrada se ha programado como "Input mode Pulse"  
\*\* Página visible solo si la configuración de entrada se ha programado como "Input mode Tariff"

• Utilisation • Operation • Utilizzo • Utilización • Utilização

- Tensions et courants • Voltages and currents • Tensioni e correnti • Tensiones y corrientes
- Tensões e Correntes

Sur tous les codes  
On all codes  
Su tutti i modelli  
En todos los codigos  
Em todos os modeloss

|        | E                                   | PQS      | IU     |
|--------|-------------------------------------|----------|--------|
| Modbus | U <sub>1</sub>                      | 230.0V   | → E    |
|        | U <sub>2</sub>                      | 230.0V   | → E    |
|        | U <sub>3</sub>                      | 230.0V   | → E    |
| Modbus | U <sub>12</sub>                     | 400.0V   | → E    |
|        | U <sub>23</sub>                     | 400.0V   | → E    |
|        | U <sub>31</sub>                     | 400.0V   | → E    |
| Modbus | I <sub>1</sub>                      | 40.00 A  | → E    |
|        | I <sub>2</sub>                      | 30.00 A  | → E    |
|        | I <sub>3</sub>                      | 15.00 A  | → E    |
| Modbus | f                                   | 50.00 Hz | → E    |
| Modbus | Φ (U <sub>1</sub> -U <sub>2</sub> ) | 119.8°   | → E    |
|        | Φ (U <sub>2</sub> -U <sub>3</sub> ) | 120.0°   | → E    |
|        | Φ (U <sub>3</sub> -U <sub>1</sub> ) | 120.2°   | → E    |
| Modbus | Φ (I <sub>1</sub> -I <sub>2</sub> ) | 120.0°   | → E    |
|        | Φ (I <sub>2</sub> -I <sub>3</sub> ) | 120.0°   | → E    |
|        | Φ (I <sub>3</sub> -I <sub>1</sub> ) | 120.0°   | → E    |
| Modbus | Φ (U <sub>1</sub> -I <sub>1</sub> ) | 0.0°     | → E    |
|        | Φ (U <sub>2</sub> -I <sub>2</sub> ) | 0.0°     | → E    |
|        | Φ (U <sub>3</sub> -I <sub>3</sub> ) | 0.0°     | → E    |
| Modbus | Hours                               | h.m      | → E    |
|        | T <sub>1</sub> ON                   | 00000.00 | → E    |
|        | T <sub>2</sub>                      | 00000.00 | → E    |
| Input  | Hours                               | h.m      | → E    |
|        | TOT                                 | 19999.53 | → E    |
|        |                                     |          | 3" Rst |

4 120 93  
\*\* 4 120 91

4 120 92  
4 120 90  
\* 4 120 91

**Tension simple** (seul 3N3E)  
Phase voltages (only 3N3E)  
Tensioni di fase (solo 3N3E)  
Tensiones de fase (únicamente 3N3E)  
Tensões de fase (apenas 3N3E)

**Tensions composée**  
Linked voltages  
Tensioni concatenate  
Tensiones concatenadas  
Tensões acorrentadas

**Courant par phase**  
Phase currents  
Correnti di fase  
Corrientes de fase  
Correntes de fase

**Fréquence du réseau**  
Network frequency  
Frequenza di rete  
Frecuencia de red  
Frequência de rede

**Décalage de phase entre les tensions de phase**  
Phase shift between the phase voltages  
Sfasamento fra le tensioni di fase  
Desplazamiento de fase entre las tensiones de fase  
Mudança de fase entre tensões de fase

**Décalage de phase entre les courants de phase**  
Phase shift between the phase currents  
Sfasamento fra le correnti di fase  
Desplazamiento de fase entre las corrientes de fase  
Mudança de fase entre as correntes de fase

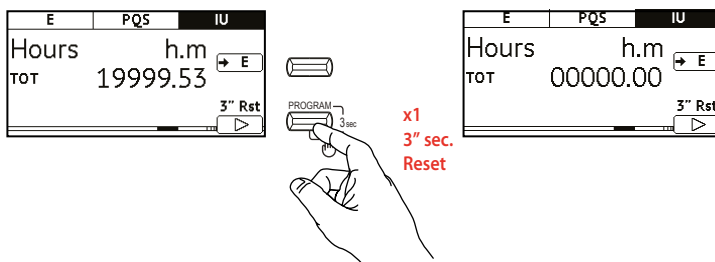
**Déphasage entre tensions et courants**  
Phase shift between voltages and currents  
Sfasamento fra tensioni e correnti  
Desplazamiento de fase entre tensiones y corrientes  
Mudança de fase entre tensões e correntes

**Compteur d'heures T1/T2**  
Hour counter T1/T2  
Contatore orario T1/T2  
Contador de horas T1/T2  
Contador de horas T1/T2

**Compteur d'heures**  
Hour counter  
Contatore orario  
Contador de horas  
Contador de horas

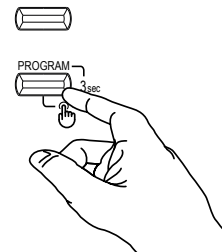
- Remise à zéro
- Reset
- Azzeramento
- Volver a cero
- Zeramento

**Nota:** Mise à zéro est possible que sur les pages où apparait le libellé 3"Rst  
**Nota:** Reset is possible only in the pages where 3"Rst appears  
**Nota:** L'azzeramento è possibile solo nelle pagine dove appare la dicitura 3" Rst  
**Nota:** Reducción a cero es posible sólo en las páginas en las que aparece el texto Rst 3"  
**Nota:** Redução a zero es posible sólo en las páginas en las que aparece el texto Rst 3"



## • Programmation • Programming • Programmazione • Programación • Programação

- En maintenant enfoncé le bouton **Set** pendant **3 "** pour accéder à l'affichage des paramètres de configuration.
- *Keeping the key **Set** pressed for **3 "** accesses the setup parameters display.*
- Tenendo premuto il tasto **Set** per **3 "** si accede alla visualizzazione dei parametri di setup.
- *Si mantiene pulsado el botón **Set durante 3 "** lleva a la pantalla de parámetros de configuración.*
- Mantendo pressionado o botão **Set para 3 "** leva à exibição de parâmetros de configuração..



### Modbus

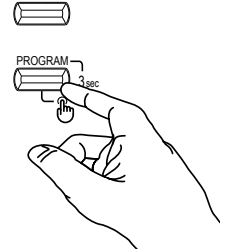
4 120 91

4 120 93

|  |   |   |
|--|---|---|
| MID / no MID   | <p>SETUP</p> <p>Address <span>SET</span></p> <p>001</p>   | <p><b>Adresse RS485</b></p> <p>RS485 address<br/>Indirizzo RS485<br/>Dirección RS485<br/>Endereço RS485</p>   |
|  | <p>SETUP</p> <p>Baudrate <span>SET</span></p> <p>4.8 kbit/s</p>                                   | <p><b>Vitesse de communication</b></p> <p>Communication speed<br/>Velocità di comunicazione<br/>Velocidad de comunicación<br/>Velocidade de comunicação</p>   |
|  | <p>SETUP</p> <p>Parity <span>SET</span></p> <p>None</p>   | <p><b>Bit de parité</b></p> <p>Parity bit<br/>Bit di parità<br/>Bit de paridad<br/>Bit de paridade</p>  |
|  | <p>SETUP</p> <p>RX time <span>SET</span></p> <p>00ms</p>  | <p><b>Temps de réponse à la requête</b></p> <p>Required response time to request<br/>Tempo di risposta a interrogazione<br/>Tiempo de respuesta a la consulta<br/>Tempo de Resposta para Consultar</p>          |
|  | <p>SETUP</p> <p>Termination <span>SET</span></p> <p>None</p>                                      | <p><b>Résistance de terminaison</b></p> <p>Termination resistance<br/>Resistenza di terminazione<br/>Resistencia de terminación<br/>Resistência de terminação</p>   |
|  | <p>SETUP</p> <p>Protocol <span>SET</span></p> <p>Std</p>  | <p><b>Type de protocole</b></p> <p>Protocol type<br/>Tipo di protocollo<br/>Tipo de protocolo<br/>Tipo de protocolo</p>   |
|  | <p>SETUP</p> <p>Int. time (MD) <span>SET</span></p> <p>8 Minutes</p>                              | <p><b>Temps d'intégration moyen</b></p> <p>Tempo di integrazione potenza media<br/>Tempo di integrazione potenza media<br/>Tiempo medio de integración de potencia<br/>Tempo médio de integração de energia</p> |
|  | <p>SETUP</p> <p>Run hours thr <span>SET</span></p> <p>00.00%</p>                                  | <p><b>Commencez comptage</b></p> <p>Start counting<br/>Avvio conteggio<br/>Empezar a contar<br/>Começar a contar</p>  |
|  | <p>SETUP</p> <p>Wiring <span>SET</span></p> <p>3n-3E</p>  | <p><b>Type de connexion</b></p> <p>Connection type<br/>Tipo di connessione<br/>Tipo de conexión<br/>Tipo de conexão</p>   |
|  | no MID  | <p>SETUP</p> <p>Input mode <span>SET</span></p> <p>Pulse</p>  |
| <p>SETUP</p> <p>Input pulse unit <span>SET</span></p> <p>Wh</p>        |   |   |
| <p>SETUP</p> <p>In. pulse weight <span>SET</span></p> <p>001.00 Wh</p> |   |   |
| MID / no MID   | <p>SETUP</p> <p>Change psw <span>SET</span></p> <p>0000</p>                                       | <p><b>Changer le mot de passe</b></p> <p>Change Password<br/>Modifica Password<br/>Cambiar contraseña<br/>Mudar Senha</p>   |
| <p>SETUP</p> <p>Model: IM-CE4DF3</p>                                   | <p><b>CRC Software</b></p> <p>CRC Software<br/>CRC Software<br/>CRC Software<br/>CRC Software</p> |   |
| <p>SETUP</p> <p>Version:</p>   |   |   |
| <p>SETUP</p> <p>CRC:</p>   |   |   |

**• Programmation • Programming • Programmazione • Programación • Programação**

- En maintenant enfoncé le bouton **Set** pendant **3 "** pour accéder à l'affichage des paramètres de configuration.
- Keeping the key **Set** pressed for **3 "** accesses the setup parameters display.
- Tenendo premuto il tasto **Set** per **3 "** si accede alla visualizzazione dei parametri di setup.
- Si mantiene pulsado el botón **Set durante 3 "** lleva a la pantalla de parámetros de configuración.
- Mantendo pressionado o botão **Set para 3 "** leva à exibição de parâmetros de configuração..



**4 120 90**  
**4 120 92**

MID / no MID

|       |                  |           |     |
|-------|------------------|-----------|-----|
| SETUP | Int. time (MD)   | 8 Minutes | SET |
| SETUP | Out. P. type     | Ea+       | SET |
| SETUP | Out. P. weight   | 10 Wh     | SET |
| SETUP | Out. P. length   | 50 ms     | SET |
| SETUP | Run hours thr    | 00.00%    | SET |
| SETUP | Wiring           | 3n-3E     | SET |
| SETUP | Input pulse unit | Wh        | SET |
| SETUP | In. pulse weight | 001.00 Wh | SET |
| SETUP | Change psw       | 0000      | SET |
| SETUP | Model: IM-CE4DF3 |           |     |
| SETUP | Version:         |           |     |
| SETUP | CRC:             |           |     |

**Temps d'intégration moyen**

Tempo di integrazione potenza media  
Tempo di integrazione potenza media  
Tempo medio de integración de potencia  
Tempo médio de integração de energia

**Type d'énergie à transmettre en sortie d'impulsion**

Type of energy to be translated on the pulse output  
Tipo di energia da tradurre sull'uscita impulsi  
Tipo de energía a traducir en la salida de impulsos  
Tipo de energia a ser traduzida na saída de pulso

**Poids impulsion (kWh)**

Pulse Weight (kWh)  
Peso Impulso (kWh)  
Peso del pulso (kWh)  
Peso do pulso (kWh)

**Durée d'impulsion (msec)**

Width of the pulse (msec)  
Durata Impulso (msec)  
Impulsdauer (msec)  
Duração do pulso (ms)

**Commencez comptage**

Start counting  
Avvio conteggio  
Empezar a contar  
Começar a contar

**Type de connexion**

Connection type  
Tipo di connessione  
Tipo de conexión  
Tipo de conexão

**Unité de mesure d'impulsion d'entrée**

Input pulse measurement unit  
Unità di misura impulsi in ingresso  
Unidad de medida de pulso de entrada  
Unidade de medição de pulso de entrada

**Poids d'impulsion d'entrée**

Input pulse weight  
Peso impulsi in ingresso  
Peso de pulso de entrada  
Peso do pulso de entrada

**Changer le mot de passe**

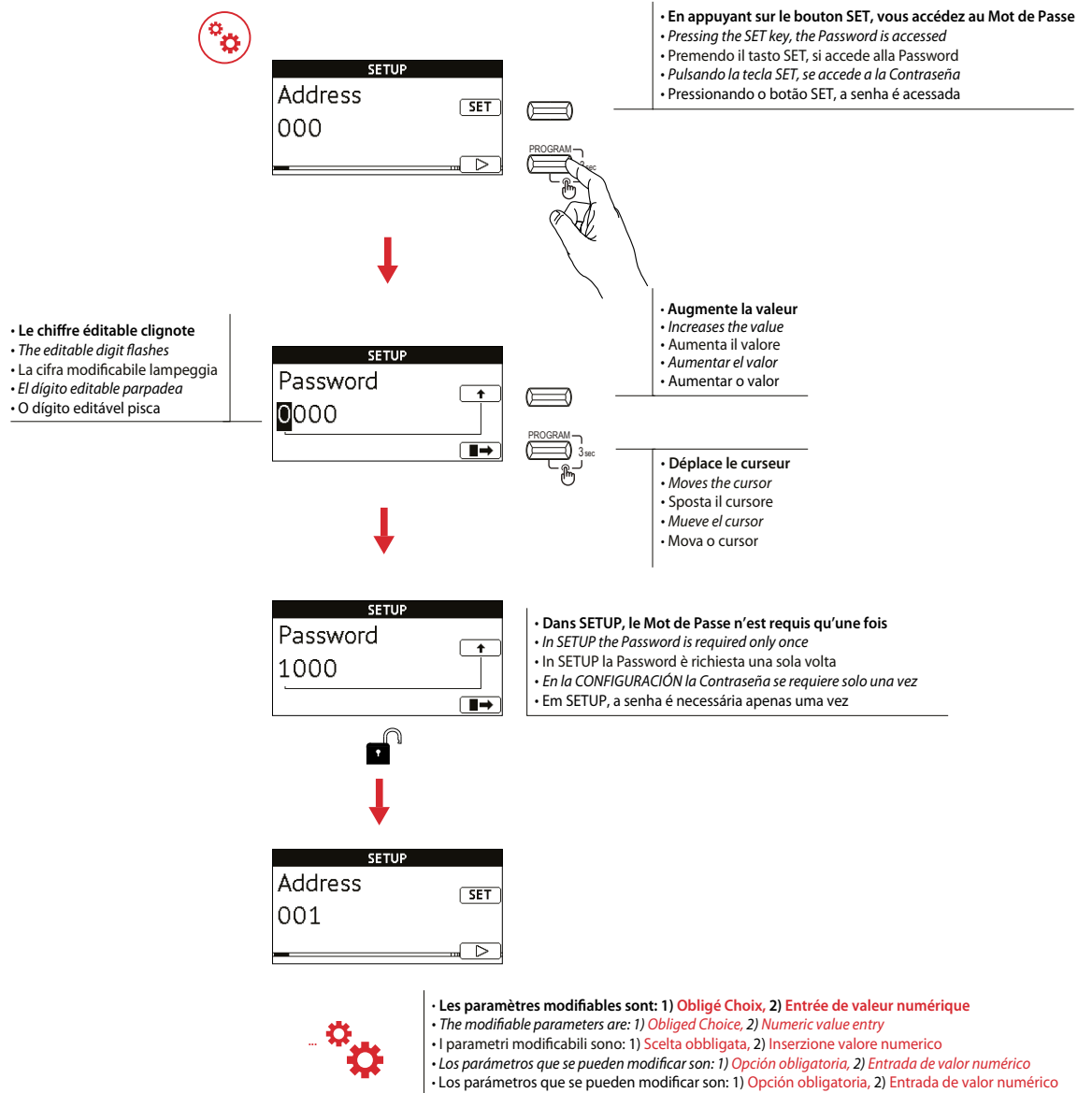
Change Password  
Modifica Password  
Cambiar contraseña  
Mudar Senha

**CRC Software**

CRC Software  
CRC Software  
CRC Software  
CRC Software

## • Programmation • Programming • Programmazione • Programación • Programação

- Modification des données SETUP
- Changing SETUP data
- Modifica dati di SETUP
- Modificación de los datos de configuración
- Alterar dados de configuração



• **Programmation • Programming • Programmazione • Programación • Programação**

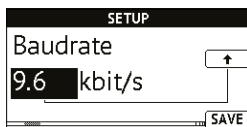
- Les paramètres modifiables sont:
- The modifiable parameters are:
- I parametri modificabili sono:
- Los parámetros que se pueden modificar son:
- Os parâmetros modificáveis são:



1

- **Obligé Choix**
- *Obliged Choice*
- *Scelta obbligatoria*
- *Opción obligatoria*
- *Escolha obrigatória*

- Le chiffre éditable clignote
- The editable digit flashes
- La cifra modificabile lampeggia
- El dígito editable parpadea
- O dígito editável pisca



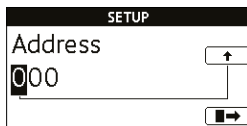
- **Changer le choix**
- *Change the choice*
- *Cambia la scelta*
- *Cambiar la elección*
- *Mude a escolha*

- **Enregistrez la modification et passez à la configuration suivante**
- *Save the change and move to the next setup*
- *Salva la modifica e sposta al setup successivo*
- *Guarda el cambio y pase a la siguiente configuración*
- *Salva a mudança e vá para a próxima configuração*

2

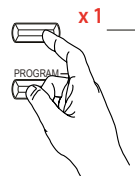
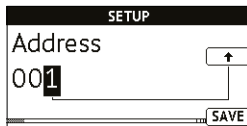
- **Entrée de valeur numérique**
- *Numeric value entry*
- *Inserzione valore numerico*
- *Entrada de valor numérico*
- *Insira o valor numérico*

- Le chiffre éditable clignote
- The editable digit flashes
- La cifra modificabile lampeggia
- El dígito editable parpadea
- O dígito editável pisca



x 2

- **Déplacer vers le chiffre suivant modifié**
- *Move to the next digit modified*
- *Sposta alla cifra modificata successiva*
- *Mover a la siguiente figura modificada*
- *Mover para o próximo dígito modificado*



x 1

- **Augmente la valeur**
- *Increases the value*
- *Aumenta il valore*
- *Aumentar el valor*
- *Aumentar o valor*

- **Sauver**
- *Save*
- *Salvare*
- *Salvar*
- *Salvar*

## • Communication

Les produit "**4 120 91 - 4 120 93**" communique à partir d'un protocole MODBUS® qui implique un dialogue selon une structure maître/esclave.

Type d'adressage:

- le maître dialogue avec un esclave le produit "**4 120 91 - 4 120 93**" et attend la réponse

Le mode de communication est le mode RTU (Remote Terminal Unit) avec des caractères hexadécimaux composés au minimum de 8 bits.

### **Trame de communication standard**

Elle est composée de :

Conformément au protocole MODBUS®, le temps intercaractère doit être  $\leq$  à 3 silences.

C'est-à-dire au temps d'émission de 3 caractères pour que le message soit traité par le produit "**4 120 91 - 4 120 93**" (1 caractère = 8 bits).

### **Table de communication**

> Les tables de communication sont disponibles sur le site Web <http://ecatalogue-export.legrand.com>, en tapant "**4 120 91 - 4 120 93**" dans le champ de recherche.

## • Communication

*The "**4 120 91 - 4 120 93**" energy counters communicate using the MODBUS® protocol which implies a dialogue using a master-slave logic structure.*

*Addressing type:*

- point-point (the master communicates one slave at once).

*The communication takes place with RTU (Remote Terminal Unit) mode.*

### **Communication syntax**

*For the standard communication syntax, refer to the Modbus communication table*

*According to the MODBUS® protocol, for the "**4 120 91 - 4 120 93**" to consider the message to be valid, the maximum waiting time between two parts of the message itself must be less than 3.5 times the "intercharacter time" (character = 8bit data).*

### **Communication table**

> *The MODBUS communication tables are available on the <http://ecatalogue-export.legrand.com>, site entering the "**4 120 91 - 4 120 93**" codes in the search field*

## • Comunicazione

I contatori di energia "**4 120 91 - 4 120 93**" comunica utilizzando il protocollo MODBUS® che implica un dialogo secondo una logica master/slave.

Tipologia di indirizzamento:

- punto-punto (il master comunica con un solo dispositivo slave alla volta).

La comunicazione avviene con modalità RTU (Remote Terminal Unit).

### **Sintassi di comunicazione**

Per la sintassi standard di comunicazione fare riferimento alla Tabella di comunicazione Modbus

Conformemente al protocollo MODBUS®, affinché un il messaggio sia considerato valido dai "**4 120 91 - 4 120 93**", il tempo massimo di attesa tra due parti del messaggio stesso deve essere inferiore a 3,5 volte il cosiddetto "tempo di intercarattere" (carattere = 8bit di dati).

### **Tabelle di comunicazione**

> Le tabelle di comunicazione MODBUS sono disponibili sul sito <http://ecatalogue-export.legrand.com>, inserendo i codici "**4 120 91 - 4 120 93**" nel campo di ricerca.

## • Comunicación

Los contadores de energía "4 120 91 - 4 120 93" comunican utilizando el protocolo MODBUS®, que contempla un diálogo según una lógica master/slave.

Tipología de enrutamiento:

• punto-punto (el master comunica con un solo dispositivo slave a la vez).

La comunicación se produce en la modalidad RTU (Remote Terminal Unit).

### **Sintaxis de comunicación**

Para la sintaxis estándar de comunicación, consultar la Tabla de comunicación Modbus

En conformidad al protocolo MODBUS®, para que el mensaje sea considerado válido por los "4 120 91 - 4 120 93" el tiempo máximo de espera entre dos partes del mensaje ha de ser 3,5 veces menor que el denominado "tiempo de intercarácter" (carácter = 8bit de datos).

### **Tablas de comunicación**

Las tablas de comunicación MODBUS están disponibles en el sitio web <http://ecatalogue-export.legrand.com> al introducir los códigos "4 120 91 - 4 120 93" en el campo de búsqueda.

## • Comunicação

Os produtos "4 120 91 - 4 120 93" comunicam a partir de um protocolo MODBUS® que implica um diálogo mediante uma estrutura mestre/escravo.

Tipo de endereçamento:

• o mestre diálogo com um escravo (produtos "4 120 91 - 4 120 93" ) e aguarda a sua resposta.

O modo de comunicação é o modo RTU (Remote terminal Unit)

### **Sintaxe de comunicação:**

Para a sintaxe de comunicação padrão, veja a tabela de comunicação Modbus

De acordo com o protocolo MODBUS®, para uma mensagem ser considerada válida a partir de "4 120 91 - 4 120 93", o tempo máximo de espera entre duas partes da mensagem deve ser inferior a 3,5 vezes o chamado "tempo de intercarácter" (caracter = 8 bits de dados).

### **Tabela de comunicação**

> As tabelas de comunicação encontram-se disponíveis no <http://ecatalogue-export.legrand.com>, digitando "4 120 91 - 4 120 93" no campo de busca

## • Caractéristiques techniques

| Boîtier  |  |   |   |   |  |                            |  |                            |                  |                                       |   |  |                           |  |                             |
|--|--|---|---|---|--|----------------------------|--|----------------------------|------------------|---------------------------------------|---|--|---------------------------|--|-----------------------------|
| Dimensions (l x h x p)   | 71,2 x 92,4 x 66mm   |   |   |   |  |                            |  |                            |                  |                                       |   |  |                           |  |                             |
| Raccordement:  | <table border="1" style="width: 100%; border-collapse: collapse;"> <tr> <td style="text-align: center;"> <br/>L1-L2-L3         </td> <td style="text-align: center;"> <br/>11 mm MAX<br/>1 x 10 mm<sup>2</sup> </td> <td rowspan="3" style="text-align: center; vertical-align: middle;">           Recommended torque 2,5Nm<br/>COMBI PZ2<br/> </td> </tr> <tr> <td></td> <td style="text-align: center;"> <br/>1 x 10 mm<sup>2</sup> </td> </tr> <tr> <td></td> <td style="text-align: center;"> <br/>1 x 16 mm<sup>2</sup> </td> </tr> <tr> <td style="text-align: center;"> <br/>1 C<br/>RS485         </td> <td style="text-align: center;"> <br/>8 mm MAX<br/>1 x 1 mm<sup>2</sup> </td> <td rowspan="3" style="text-align: center; vertical-align: middle;">           Recommended torque 0,2Nm<br/>0,5 x 2,5mm<br/> </td> </tr> <tr> <td></td> <td style="text-align: center;"> <br/>1 x 1 mm<sup>2</sup> </td> </tr> <tr> <td></td> <td style="text-align: center;"> <br/>1 x 1,5 mm<sup>2</sup> </td> </tr> </table> | <br>L1-L2-L3                                | <br>11 mm MAX<br>1 x 10 mm <sup>2</sup> | Recommended torque 2,5Nm<br>COMBI PZ2<br> |  | <br>1 x 10 mm <sup>2</sup> |  | <br>1 x 16 mm <sup>2</sup> | <br>1 C<br>RS485 | <br>8 mm MAX<br>1 x 1 mm <sup>2</sup> | Recommended torque 0,2Nm<br>0,5 x 2,5mm<br> |  | <br>1 x 1 mm <sup>2</sup> |  | <br>1 x 1,5 mm <sup>2</sup> |
| <br>L1-L2-L3   | <br>11 mm MAX<br>1 x 10 mm <sup>2</sup>  | Recommended torque 2,5Nm<br>COMBI PZ2<br>   |   |   |  |                            |  |                            |                  |                                       |   |  |                           |  |                             |
|  | <br>1 x 10 mm <sup>2</sup>   |   |   |   |  |                            |  |                            |                  |                                       |   |  |                           |  |                             |
|  | <br>1 x 16 mm <sup>2</sup>   |   |   |   |  |                            |  |                            |                  |                                       |   |  |                           |  |                             |
| <br>1 C<br>RS485   | <br>8 mm MAX<br>1 x 1 mm <sup>2</sup>  | Recommended torque 0,2Nm<br>0,5 x 2,5mm<br> |   |   |  |                            |  |                            |                  |                                       |   |  |                           |  |                             |
|  | <br>1 x 1 mm <sup>2</sup>  |   |   |   |  |                            |  |                            |                  |                                       |   |  |                           |  |                             |
|  | <br>1 x 1,5 mm <sup>2</sup>  |   |   |   |  |                            |  |                            |                  |                                       |   |  |                           |  |                             |
| Indice de protection:  | Face avant IP54, Bornes IP20   |   |   |   |  |                            |  |                            |                  |                                       |   |  |                           |  |                             |
| Poids:   | 210 g  |   |   |   |  |                            |  |                            |                  |                                       |   |  |                           |  |                             |
| Afficheur  |  |   |   |   |  |                            |  |                            |                  |                                       |   |  |                           |  |                             |
| Type:  | Graphic, rétroéclairage 1.8 pouces (256x128)   |   |   |   |  |                            |  |                            |                  |                                       |   |  |                           |  |                             |
| Alimentation axiliaire   |  |   |   |   |  |                            |  |                            |                  |                                       |   |  |                           |  |                             |
| Dérivée par le prises de tension (Auto-alimentée)                |  |   |   |   |  |                            |  |                            |                  |                                       |   |  |                           |  |                             |
| Mesure   |  |   |   |   |  |                            |  |                            |                  |                                       |   |  |                           |  |                             |
| Reseau triphasé 3 et 4 fils                                      |  |   |   |   |  |                            |  |                            |                  |                                       |   |  |                           |  |                             |
| <b>Tension (TRMS)</b><br>Mesure directe                          |  |   |   |   |  |                            |  |                            |                  |                                       |   |  |                           |  |                             |
| Tension triphasée nominale Un:                                   | 3x230V~ / 3x400V~ ± 15%  |   |   |   |  |                            |  |                            |                  |                                       |   |  |                           |  |                             |
| Autoconsommation circuit de tension:                             | Max. 1,5VA triphasée   |   |   |   |  |                            |  |                            |                  |                                       |   |  |                           |  |                             |
| <b>Courant (TRMS)</b><br>Mesure directe                          |  |   |   |   |  |                            |  |                            |                  |                                       |   |  |                           |  |                             |
|  | I <sub>min</sub> : 0,25A<br>I <sub>tr</sub> : 0,5A<br>I <sub>b</sub> : 5A<br>I <sub>max</sub> : 63A  |   |   |   |  |                            |  |                            |                  |                                       |   |  |                           |  |                             |
| Autoconsommation circuit de courant                              | Max. 1,8W par phase  |   |   |   |  |                            |  |                            |                  |                                       |   |  |                           |  |                             |
| Surintensité de courte durée (IEC/EN 62053-21, IEC/EN 62053-23): | 30 I <sub>max</sub> / 10ms   |   |   |   |  |                            |  |                            |                  |                                       |   |  |                           |  |                             |
| Fréquence  |  |   |   |   |  |                            |  |                            |                  |                                       |   |  |                           |  |                             |
| Fréquence nominale   | F <sub>n</sub> 50Hz; 60Hz  |   |   |   |  |                            |  |                            |                  |                                       |   |  |                           |  |                             |
| Variation admise   | 49...51 Hz, 59...61Hz  |   |   |   |  |                            |  |                            |                  |                                       |   |  |                           |  |                             |
| Energies   |  |   |   |   |  |                            |  |                            |                  |                                       |   |  |                           |  |                             |
| Cod. <b>4 120 90 - 4 120 91</b>                                  | Classe de précision Energie Active: 1 (IEC/EN 62053-21)<br>Classe de précision Energie Réactive: 2 (IEC/EN 62053-23)   |   |   |   |  |                            |  |                            |                  |                                       |   |  |                           |  |                             |
| Cod. <b>4 120 92 - 4 120 93</b>                                  | Classe de précision: B (EN 50470-1, -3)  |   |   |   |  |                            |  |                            |                  |                                       |   |  |                           |  |                             |

## • Caractéristiques techniques

| Entrée numérique                 |  |
|----------------------------------|--|
| Tension:                         | 12-24V DC  |
| Courant:                         | Max. 10 mA   |
| Sortie impulsions                |  |
| Type:                            | Optorelays avec contact SPST-NO libre de potentiel |
| Tension:                         | Max. 27 V AC/DC                                    |
| Courant:                         | Max. 50 mA   |
| Conditions d' utilisation        |  |
| Température de fonctionnement:   | (-25°C) ÷ (55°C) [-13°F ÷ 131°F]                   |
| Température de stockage:         | (-25°C) ÷ (70°C) [-13°F ÷ 158°F]                   |
| Humidité:                        | Convient pour les climats tropicaux                |
| Dissipation thermique:           | ≤ 10 W   |
| Environnement mécanique:         | M1   |
| Environnement électromagnétique: | E2   |
| Humidité relative:               | 95% sans condensation (EN50472-1)                  |
| Installation:                    | Installation du compteur dans un panneau IP51      |
| Utilisation:                     | Utilisation interne                                |

| Marquage CE  |  |
|--|--|
| Le produits <b>4 120 90 - 4 120 91 - 4 120 92 - 4 120 93</b> répondent aux: <ul style="list-style-type: none"> <li>• Dispositions de la directive européenne sur la compatibilité électromagnétique (CEM) n° 2014/30/UE</li> <li>• A directive basse tension n° 2014/35/EU.</li> <li>• A directive 2011/65/UE modifiée par directive 2015/863 (RoHS 2).</li> </ul> |  |
| Compatibilité électromagnétique  |  |
| Essais conformément a IEC/EN 62052-11 - EN 50470-1   |  |
| Isolation (IEC/EN 62052-11, IEC/EN 62053-21)   |  |
| Catégorie de mesure:   | III  |
| Degré de pollution:  | 2  |
| Tension d' isolation, U <sub>i</sub> :   | 300V Phase-Terre   |
| Tension de choc assignée:  | - Entrée de mesure / Entrée I/O numérique:<br>onda 1,2 / 50µs 0,5 J: 6kV<br>tension alternatif 50Hz / 1 min.: 4kV<br>-Tous les circuits /Terre:<br>tension alternatif 50Hz / 1 min.: 4kV |
| Face avant:  | Classe II  |

## • Technical characteristics

| Case   |  |   |   |   |   |  |  |   |   |
|--|--|---|---|---|---|--|--|---|---|
| Dimension (w x h x d)                                      | 71,2 x 92,4 x 66mm   |   |   |   |   |  |  |   |   |
| Connections  | <table border="1" style="width: 100%; border-collapse: collapse;"> <tr> <td style="text-align: center;"> <br/>L1-L2-L3         </td> <td style="text-align: center;"> <br/>1 C<br/>RS485         </td> <td style="text-align: center;">           11 mm MAX<br/> <br/>1 x 10 mm<sup>2</sup><br/> <br/>1 x 10 mm<sup>2</sup><br/> <br/>1 x 16 mm<sup>2</sup> </td> <td style="text-align: center;">           Recommended torque 2,5Nm<br/>           COMBI PZ2<br/> </td> </tr> <tr> <td></td> <td></td> <td style="text-align: center;">           8 mm MAX<br/> <br/>1 x 1 mm<sup>2</sup><br/> <br/>1 x 1 mm<sup>2</sup><br/> <br/>1 x 1,5 mm<sup>2</sup> </td> <td style="text-align: center;">           Recommended torque 0,2Nm<br/>           0,5 x 2,5mm<br/> </td> </tr> </table> | <br>L1-L2-L3  | <br>1 C<br>RS485                            | 11 mm MAX<br><br>1 x 10 mm <sup>2</sup><br><br>1 x 10 mm <sup>2</sup><br><br>1 x 16 mm <sup>2</sup> | Recommended torque 2,5Nm<br>COMBI PZ2<br> |  |  | 8 mm MAX<br><br>1 x 1 mm <sup>2</sup><br><br>1 x 1 mm <sup>2</sup><br><br>1 x 1,5 mm <sup>2</sup> | Recommended torque 0,2Nm<br>0,5 x 2,5mm<br> |
| <br>L1-L2-L3   | <br>1 C<br>RS485   | 11 mm MAX<br><br>1 x 10 mm <sup>2</sup><br><br>1 x 10 mm <sup>2</sup><br><br>1 x 16 mm <sup>2</sup> | Recommended torque 2,5Nm<br>COMBI PZ2<br>   |   |   |  |  |   |   |
|  |  | 8 mm MAX<br><br>1 x 1 mm <sup>2</sup><br><br>1 x 1 mm <sup>2</sup><br><br>1 x 1,5 mm <sup>2</sup>   | Recommended torque 0,2Nm<br>0,5 x 2,5mm<br> |   |   |  |  |   |   |
| Degree of protection                                       | Front face IP54, Terminals IP20  |   |   |   |   |  |  |   |   |
| Weight:  | 210g   |   |   |   |   |  |  |   |   |
| Display  |  |   |   |   |   |  |  |   |   |
| Type:  | Graphic, backlit 1.8 inches (256x128)  |   |   |   |   |  |  |   |   |
| Auxiliary supply   |  |   |   |   |   |  |  |   |   |
| Derived from the voltage terminals (Self-supplied)         |  |   |   |   |   |  |  |   |   |
| Measurement  |  |   |   |   |   |  |  |   |   |
| Three-phase 3 and 4-wire network                           |  |   |   |   |   |  |  |   |   |
| <b>Voltage (TRMS)</b><br>Direct measurement                |  |   |   |   |   |  |  |   |   |
| Three-phase rated voltage Un:                              | 3x230V~ / 3x400V~ ± 15%  |   |   |   |   |  |  |   |   |
| Power consumption voltage circuit:                         | Max. 1,5VA three-phase   |   |   |   |   |  |  |   |   |
| <b>Current (TRMS)</b><br>Direct measurement                | <i>I</i> <sub>min</sub> : 0,25A<br><i>I</i> <sub>r</sub> : 0,5A<br><i>I</i> <sub>b</sub> : 5A<br><i>I</i> <sub>max</sub> : 63A   |   |   |   |   |  |  |   |   |
| Current circuit power consumption                          | Max. 1,8W per phase  |   |   |   |   |  |  |   |   |
| Short-time overcurrent (IEC/EN 62053-21, IEC/EN 62053-23): | 30 <i>I</i> <sub>max</sub> / 10ms  |   |   |   |   |  |  |   |   |
| Frequency  |  |   |   |   |   |  |  |   |   |
| Rated frequency  | <i>F</i> <sub>n</sub> 50Hz; 60Hz   |   |   |   |   |  |  |   |   |
| Permitted variation  | 49...51 Hz, 59...61Hz  |   |   |   |   |  |  |   |   |
| Energies   |  |   |   |   |   |  |  |   |   |
| Cod. <b>4 120 90 - 4 120 91</b>                            | Active energy accuracy class: 1 (IEC/EN 62053-21)<br>Reactive energy accuracy class: 2 (IEC/EN 62053-23)   |   |   |   |   |  |  |   |   |
| Cod. <b>4 120 92 - 4 120 93</b>                            | Accuracy class: B (EN 50470-1, -3)   |   |   |   |   |  |  |   |   |

## • Technical characteristics

| <b>Digital inputs</b>        |  |
|------------------------------|--|
| Voltage:                     | 12-24V DC                                      |
| Current:                     | Max. 10 mA                                     |
| <b>Pulse output</b>          |  |
| Type:                        | Optorelays with potential-free SPST-NO contact |
| Voltage:                     | Max. 27 V AC/DC                                |
| Current:                     | Max. 50 mA                                     |
| <b>Operating conditions</b>  |  |
| Operating temperature:       | (-25°C) ÷ (55°C) [-13°F ÷ 131°F]               |
| Storage temperature:         | (-25°C) ÷ (70°C) [-13°F ÷ 158°F]               |
| Humidity:                    | Suitable for tropical climates                 |
| Max. dissipated power:       | ≤ 10 W   |
| Mechanical environment:      | M1   |
| Electromagnetic environment: | E2   |
| Relative humidity:           | 95% not condensing (EN50472-1)                 |
| Installation:                | Mounting the KWH-meter in a IP51 switchboard   |
| Use:                         | Indoor   |

| <b>CE Marking</b>   |   |
|---|---|
| <p>The <b>4 120 90 - 4 120 91 - 4 120 92 - 4 120 93</b> devices comply with:</p> <ul style="list-style-type: none"> <li>• The requirements of the European directive on electromagnetic compatibility (EMC) n° 2014/30/EU</li> <li>• The low voltage directive n° 2014/35/UE.</li> <li>• Directive 2011/65/EU modified by directive 2015/863 (RoHS 2).</li> </ul> |   |
| <b>Electromagnetic compatibility</b>  |   |
| According to IEC/EN 62052-11 - EN 50470-1   |   |
| <b>Insulation (IEC/EN 62052-11, IEC/EN 62053-21)</b>  |   |
| Measurement category:   | III   |
| Degree of pollution:  | 2   |
| Insulation voltage, U <sub>i</sub> :  | 300V Phase-Earth  |
| Impulse withstand voltage   | <ul style="list-style-type: none"> <li>- Measuring inputs / Digital I/O inputs wave 1,2 / 50µs 0,5 J: 6kV</li> <li>alternate voltage 50Hz / 1 min.: 4kV</li> <li>- All circuits / earth alternate voltage 50Hz / 1 min.: 4kV</li> </ul> |
| Front surface:  | Class II  |

## • Caratteristiche tecniche

| Involucro  |   |  |   |  |                  |   |   |
|--|---|--|---|--|------------------|---|---|
| Dimensioni (l x h x p)   | 71,2 x 92,4 x 66mm  |  |   |  |                  |   |   |
| Collegamenti   | <table border="1" style="width: 100%; border-collapse: collapse;"> <tr> <td style="text-align: center; vertical-align: middle;"> <br/>L1-L2-L3         </td> <td style="text-align: center; vertical-align: middle;"> <br/>11 mm MAX<br/>1 x 10 mm<sup>2</sup><br/> <br/>1 x 10 mm<sup>2</sup><br/> <br/>1 x 16 mm<sup>2</sup> </td> <td style="text-align: center; vertical-align: middle;">           Recommended torque 2,5Nm<br/> <b>COMBI PZ2</b><br/> </td> </tr> <tr> <td style="text-align: center; vertical-align: middle;"> <br/>1 C<br/>RS485         </td> <td style="text-align: center; vertical-align: middle;"> <br/>8 mm MAX<br/>1 x 1 mm<sup>2</sup><br/> <br/>1 x 1 mm<sup>2</sup><br/> <br/>1 x 1,5 mm<sup>2</sup> </td> <td style="text-align: center; vertical-align: middle;">           Recommended torque 0,2Nm<br/>           0,5 x 2,5mm<br/> </td> </tr> </table> | <br>L1-L2-L3                                     | <br>11 mm MAX<br>1 x 10 mm <sup>2</sup><br><br>1 x 10 mm <sup>2</sup><br><br>1 x 16 mm <sup>2</sup> | Recommended torque 2,5Nm<br><b>COMBI PZ2</b><br> | <br>1 C<br>RS485 | <br>8 mm MAX<br>1 x 1 mm <sup>2</sup><br><br>1 x 1 mm <sup>2</sup><br><br>1 x 1,5 mm <sup>2</sup> | Recommended torque 0,2Nm<br>0,5 x 2,5mm<br> |
| <br>L1-L2-L3   | <br>11 mm MAX<br>1 x 10 mm <sup>2</sup><br><br>1 x 10 mm <sup>2</sup><br><br>1 x 16 mm <sup>2</sup>   | Recommended torque 2,5Nm<br><b>COMBI PZ2</b><br> |   |  |                  |   |   |
| <br>1 C<br>RS485   | <br>8 mm MAX<br>1 x 1 mm <sup>2</sup><br><br>1 x 1 mm <sup>2</sup><br><br>1 x 1,5 mm <sup>2</sup>   | Recommended torque 0,2Nm<br>0,5 x 2,5mm<br>      |   |  |                  |   |   |
| Grado di protezione:   | Frontale IP54, Morsetti IP20  |  |   |  |                  |   |   |
| Peso:  | 210 g   |  |   |  |                  |   |   |
| Display  |   |  |   |  |                  |   |   |
| Tipo:  | Grafico retroilluminato 1.8 pollici (256x128)   |  |   |  |                  |   |   |
| Alimentazione ausiliaria   |   |  |   |  |                  |   |   |
| Derivata dalle prese di tensione (Autoalimentato)                |   |  |   |  |                  |   |   |
| Misura   |   |  |   |  |                  |   |   |
| Rete trifase 3 e 4 fili  |   |  |   |  |                  |   |   |
| <b>Tensione (TRMS)</b><br>Misura diretta                         |   |  |   |  |                  |   |   |
| Tensione trifase nominale Un:                                    | 3x230V~ / 3x400V~ ± 15%   |  |   |  |                  |   |   |
| Autoconsumo circuito di tensione:                                | Max. 1,5VA trifase  |  |   |  |                  |   |   |
| <b>Corrente (TRMS)</b><br>Misura diretta                         |   |  |   |  |                  |   |   |
|  | I <sub>min</sub> : 0,25A<br>I <sub>tr</sub> : 0,5A<br>I <sub>b</sub> : 5A<br>I <sub>max</sub> : 63A   |  |   |  |                  |   |   |
| Autoconsumo circuito di corrente:                                | Max. 1,8W per fase  |  |   |  |                  |   |   |
| Sovraccarico di breve durata (IEC/EN 62053-21, IEC/EN 62053-23): | 30 I <sub>max</sub> / 10ms  |  |   |  |                  |   |   |
| Frequenza  |   |  |   |  |                  |   |   |
| Frequenza nominale   | F <sub>n</sub> 50Hz; 60Hz   |  |   |  |                  |   |   |
| Variazione ammessa   | 49...51 Hz, 59...61Hz   |  |   |  |                  |   |   |
| Energie  |   |  |   |  |                  |   |   |
| Cod. <b>4 120 90 - 4 120 91</b>                                  | Classe di precisione Energia Attiva: 1 (IEC/EN 62053-21)<br>Classe di precisione Energia Reattiva: 2 (IEC/EN 62053-23)  |  |   |  |                  |   |   |
| Cod. <b>4 120 92 - 4 120 93</b>                                  | Classe di precisione: B (EN 50470-1, -3)  |  |   |  |                  |   |   |

## • Caratteristiche tecniche

| Ingressi digitali                |   |
|----------------------------------|---|
| Tensione:                        | 12-24V DC   |
| Corrente:                        | Max. 10 mA  |
| Uscita impulsi                   |   |
| Tipo:                            | Optorelè con contatto SPST-NO libero da potenziale    |
| Tensione:                        | Max. 27V AC/DC  |
| Corrente:                        | Max. 50 mA  |
| Condizioni di utilizzo           |   |
| Temperatura di funzionamento:    | (-25°C) ÷ (55°C) [-13°F ÷ 131°F]                      |
| Temperatura di immagazzinamento: | (-25°C) ÷ (70°C) [-13°F ÷ 158°F]                      |
| Umidità:                         | Adatto all'utilizzo in clima tropicale                |
| Massima potenza dissipata:       | ≤ 10 W  |
| Ambiente meccanico:              | M1  |
| Ambiente elettromagnetico:       | E2  |
| Umidità relativa:                | 95% senza condensa (EN50472-1)                        |
| Installazione:                   | Montaggio del contatore all'interno di un quadro IP51 |
| Utilizzo:                        | Uso interno   |

| Marcatura CE  |  |
|---|--|
| I dispositivi <b>4 120 90 - 4 120 91 - 4 120 92 - 4 120 93</b> sono conformi: <ul style="list-style-type: none"> <li>• Alle disposizioni della Direttiva Europea sulla compatibilità elettromagnetica (EMC) n° 2014/30/EU</li> <li>• Alla Direttiva bassa tensione n° 2014/35/UE.</li> <li>• Alla Direttiva 2011/65/EU modificata dalla direttiva 2015/863 (RoHS 2).</li> </ul> |  |
| Compatibilità elettromagnetica  |  |
| Prove in accordo con IEC/EN 62052-11 - EN 50470-1   |  |
| Isolamento (IEC/EN 62052-11, IEC/EN 62053-21)   |  |
| Categoria di misura:  | III  |
| Grado di inquinamento:  | 2  |
| Tensione di Isolamento, Ui:   | 300V Fase-Terra  |
| Tenuta all'impulso:   | -Ingressi di misura / Ingressi digitali I/O:<br>onda 1,2 / 50µs 0,5 J: 6kV<br>tensione alternata 50Hz / 1 min.: 4kV<br>-Tutti i circuiti /Massa<br>tensione alternata 50Hz / 1 min.: 4kV |
| Superficie frontale:  | Classe II  |

## • Características técnicas

| <b>Caja</b>  |  |   |   |   |                  |   |   |
|--|--|---|---|---|------------------|---|---|
| Dimensiones (l x h x p)  | 71,2 x 92,4 x 66mm   |   |   |   |                  |   |   |
| Conexión   | <table border="1" style="width: 100%; border-collapse: collapse;"> <tr> <td style="text-align: center; vertical-align: middle;"> <br/>L1-L2-L3         </td> <td style="text-align: center; vertical-align: middle;"> <br/>11 mm MAX<br/>1 x 10 mm<sup>2</sup><br/><br/>1 x 10 mm<sup>2</sup><br/><br/>1 x 16 mm<sup>2</sup> </td> <td style="text-align: center; vertical-align: middle;">           Recommended torque 2,5Nm<br/>COMBI PZ2<br/> </td> </tr> <tr> <td style="text-align: center; vertical-align: middle;"> <br/>1 C<br/>RS485         </td> <td style="text-align: center; vertical-align: middle;"> <br/>8 mm MAX<br/>1 x 1 mm<sup>2</sup><br/><br/>1 x 1 mm<sup>2</sup><br/><br/>1 x 1,5 mm<sup>2</sup> </td> <td style="text-align: center; vertical-align: middle;">           Recommended torque 0,2Nm<br/>0,5 x 2,5mm<br/> </td> </tr> </table> | <br>L1-L2-L3                                | <br>11 mm MAX<br>1 x 10 mm <sup>2</sup><br><br>1 x 10 mm <sup>2</sup><br><br>1 x 16 mm <sup>2</sup> | Recommended torque 2,5Nm<br>COMBI PZ2<br> | <br>1 C<br>RS485 | <br>8 mm MAX<br>1 x 1 mm <sup>2</sup><br><br>1 x 1 mm <sup>2</sup><br><br>1 x 1,5 mm <sup>2</sup> | Recommended torque 0,2Nm<br>0,5 x 2,5mm<br> |
| <br>L1-L2-L3   | <br>11 mm MAX<br>1 x 10 mm <sup>2</sup><br><br>1 x 10 mm <sup>2</sup><br><br>1 x 16 mm <sup>2</sup>  | Recommended torque 2,5Nm<br>COMBI PZ2<br>   |   |   |                  |   |   |
| <br>1 C<br>RS485   | <br>8 mm MAX<br>1 x 1 mm <sup>2</sup><br><br>1 x 1 mm <sup>2</sup><br><br>1 x 1,5 mm <sup>2</sup>  | Recommended torque 0,2Nm<br>0,5 x 2,5mm<br> |   |   |                  |   |   |
| Indice de protección:  | Frente IP54, Terminales IP20   |   |   |   |                  |   |   |
| Peso:  | 210 g  |   |   |   |                  |   |   |
| <b>Visualizador</b>  |  |   |   |   |                  |   |   |
| Type:  | Gráfico retroiluminado 1.8 pulgadas (256x128)  |   |   |   |                  |   |   |
| <b>Alimentación auxiliar</b>   |  |   |   |   |                  |   |   |
| Derivada de la toma de presión (autoalimentado)  |  |   |   |   |                  |   |   |
| <b>Medidas</b>   |  |   |   |   |                  |   |   |
| Red trifásica 3 o 4 hilos  |  |   |   |   |                  |   |   |
| <b>Tensión (TRMS)</b><br>Medida directa  |  |   |   |   |                  |   |   |
| Tensión trifásica nominal Un:  | 3x230V~ / 3x400V~ ± 15%  |   |   |   |                  |   |   |
| Autoconsumo circuito de tensión:   | Máx. 1,5VA trifásica   |   |   |   |                  |   |   |
| <b>Corriente (TRMS)</b><br>Medida directa  |  |   |   |   |                  |   |   |
| <i>I</i> <sub>min</sub> : 0,25A<br><i>I</i> <sub>r</sub> : 0,5A<br><i>I</i> <sub>b</sub> : 5A<br><i>I</i> <sub>max</sub> : 63A |  |   |   |   |                  |   |   |
| Autoconsumo circuito de corriente:   | Máx. 1,8W por fase   |   |   |   |                  |   |   |
| Sobrecorriente de breve duración (IEC/EN 62053-21, IEC/EN 62053-23):   | 30 <i>I</i> <sub>max</sub> / 10ms  |   |   |   |                  |   |   |
| <b>Frecuencia</b>  |  |   |   |   |                  |   |   |
| Frecuencia nominal   | <i>F</i> <sub>n</sub> 50Hz; 60Hz   |   |   |   |                  |   |   |
| Variación admitida   | 49...51 Hz, 59...61Hz  |   |   |   |                  |   |   |
| <b>Energía</b>   |  |   |   |   |                  |   |   |
| Cod. <b>4 120 90 - 4 120 91</b>  | Clase de precisión Energía Activa: 1 (IEC/EN 62053-21)<br>Clase de precisión Energía Reactiva: 2 (IEC/EN 62053-23)   |   |   |   |                  |   |   |
| Cod. <b>4 120 92 - 4 120 93</b>  | Clase de precisión: B (EN 50470-1, -3)   |   |   |   |                  |   |   |

## • Características técnicas

| Entrée numérique               |  |
|--------------------------------|--|
| Tension:                       | 12-24V DC  |
| Courant:                       | Max. 10 mA   |
| Sortie impulsions              |  |
| Type:                          | Optorelays avec contact SPST-NO libre de potentiel |
| Tension:                       | Max. 27 V AC/DC                                    |
| Courant:                       | Max. 50 mA   |
| Conditions d' utilisation      |  |
| Température de fonctionnement: | (-25°C) ÷ (55°C) [-13°F ÷ 131°F]                   |
| Température de stockage:       | (-25°C) ÷ (70°C) [-13°F ÷ 158°F]                   |
| Humidité:                      | Convient pour les climats tropicaux                |
| Dissipation thermique:         | ≤ 10 W   |
| Entorno mecánico:              | M1   |
| Entorno electromagnético:      | E2   |
| Humedad relativa:              | 95% sin condensación (EN50472-1)                   |
| Instalación:                   | Montaje del medidor dentro de un panel IP51        |
| Utilización:                   | Uso en interiores                                  |

| Marcado CE  |   |
|---|---|
| Los dispositivos <b>4 120 90 - 4 120 91 - 4 120 92 - 4 120 93</b> son conformes: <ul style="list-style-type: none"> <li>• A las disposiciones de la Directiva europea sobre la compatibilidad electromagnética (EMC) n.º 2014/30/EU</li> <li>• A la Directiva baja tensión n.º 2014/35/UE</li> <li>• A la Directiva 2011/65/EU modificada por la directiva 2015/863 (RoHS 2)</li> </ul> |   |
| Compatibilidad electromagnética   |   |
| Pruebas en conformidad a IEC/EN 62052-11 - EN 50470-1   |   |
| Aislamiento (IEC/EN 62052-11, IEC/EN 62053-21)  |   |
| Categoría de medida:  | III   |
| Grado de polución:  | 2   |
| Tensión de Aislamiento, Ui:   | 300V Fase-Tierra  |
| Resistencia al impulso de tensión:  | - Entradas de medición / Entradas digitales I/O:<br>onda 1,2 / 50µs 0,5 J: 6kV<br>tensión alterna 50Hz / 1 min.: 4kV<br>-Todos los circuitos / Masa<br>tensión alterna 50Hz / 1 min.: 4kV |
| Superficie frontal:   | Clase II  |

## • Características técnicas

| Caixa   |  |   |   |   |   |  |  |   |   |
|---|--|---|---|---|---|--|--|---|---|
| Dimensões: (an x al x pr):                                  | 71,2 x 92,4 x 66mm   |   |   |   |   |  |  |   |   |
| Ligação   | <table border="1" style="width: 100%; border-collapse: collapse;"> <tr> <td style="text-align: center;"> <br/>L1-L2-L3         </td> <td style="text-align: center;"> <br/>1 C<br/>RS485         </td> <td style="text-align: center;">           11 mm MAX<br/> <br/>1 x 10 mm<sup>2</sup><br/> <br/>1 x 10 mm<sup>2</sup><br/> <br/>1 x 16 mm<sup>2</sup> </td> <td style="text-align: center;">           Recommended torque 2,5Nm<br/>           COMBI PZ2<br/> </td> </tr> <tr> <td></td> <td></td> <td style="text-align: center;">           8 mm MAX<br/> <br/>1 x 1 mm<sup>2</sup><br/> <br/>1 x 1 mm<sup>2</sup><br/> <br/>1 x 1,5 mm<sup>2</sup> </td> <td style="text-align: center;">           Recommended torque 0,2Nm<br/>           0,5 x 2,5mm<br/> </td> </tr> </table> | <br>L1-L2-L3  | <br>1 C<br>RS485                            | 11 mm MAX<br><br>1 x 10 mm <sup>2</sup><br><br>1 x 10 mm <sup>2</sup><br><br>1 x 16 mm <sup>2</sup> | Recommended torque 2,5Nm<br>COMBI PZ2<br> |  |  | 8 mm MAX<br><br>1 x 1 mm <sup>2</sup><br><br>1 x 1 mm <sup>2</sup><br><br>1 x 1,5 mm <sup>2</sup> | Recommended torque 0,2Nm<br>0,5 x 2,5mm<br> |
| <br>L1-L2-L3  | <br>1 C<br>RS485   | 11 mm MAX<br><br>1 x 10 mm <sup>2</sup><br><br>1 x 10 mm <sup>2</sup><br><br>1 x 16 mm <sup>2</sup> | Recommended torque 2,5Nm<br>COMBI PZ2<br>   |   |   |  |  |   |   |
|   |  | 8 mm MAX<br><br>1 x 1 mm <sup>2</sup><br><br>1 x 1 mm <sup>2</sup><br><br>1 x 1,5 mm <sup>2</sup>   | Recommended torque 0,2Nm<br>0,5 x 2,5mm<br> |   |   |  |  |   |   |
| Índice de protecção:  | Frontal IP54, Terminais IP20   |   |   |   |   |  |  |   |   |
| Peso::  | 210 g  |   |   |   |   |  |  |   |   |
| Visualizador  |  |   |   |   |   |  |  |   |   |
| Type:   | Gráfico retroiluminado 1.8 inch (256x128)  |   |   |   |   |  |  |   |   |
| Alimentação auxiliar  |  |   |   |   |   |  |  |   |   |
| Derivado de torneiras de tensão (auto-alimentado)           |  |   |   |   |   |  |  |   |   |
| Medidas   |  |   |   |   |   |  |  |   |   |
| Rede trifásica, 3 o 4 fios                                  |  |   |   |   |   |  |  |   |   |
| <b>Tensão (TRMS)</b><br>Medida directa                      |  |   |   |   |   |  |  |   |   |
| Tensão trifásica nominal Un::                               | 3x230V~ / 3x400V~ ± 15%  |   |   |   |   |  |  |   |   |
| Auto-consumo do circuito de tensão                          | Máx. 1,5VA trifásica   |   |   |   |   |  |  |   |   |
| <b>Corrente (TRMS)</b><br>Medida directa:                   |  |   |   |   |   |  |  |   |   |
|   | I <sub>min</sub> : 0,25A<br>I <sub>tr</sub> : 0,5A<br>I <sub>b</sub> : 5A<br>I <sub>max</sub> : 63A  |   |   |   |   |  |  |   |   |
| Auto-consumo do circuito corrente:                          | Máx. 1,8W por fase   |   |   |   |   |  |  |   |   |
| Sobrecarga intermitente (IEC/EN 62053-21, IEC/EN 62053-23): | 30 I <sub>max</sub> / 10ms   |   |   |   |   |  |  |   |   |
| Frecuencia  |  |   |   |   |   |  |  |   |   |
| Frequência nominal  | F <sub>n</sub> 50Hz; 60Hz  |   |   |   |   |  |  |   |   |
| Variação permitida  | 49...51 Hz, 59...61Hz  |   |   |   |   |  |  |   |   |
| Energie   |  |   |   |   |   |  |  |   |   |
| Ref. <b>4 120 90 - 4 120 91</b>                             | Classe de precisão Active Energy: 1 (IEC/EN 62053-21)<br>Classe de precisão Energia Reativa: 2 (IEC/EN 62053-23)   |   |   |   |   |  |  |   |   |
| Ref. <b>4 120 92 - 4 120 93</b>                             | Classe de precisão: B (EN 50470-1, -3)   |   |   |   |   |  |  |   |   |

## • Características técnicas

| Entradas digitais             |  |
|-------------------------------|--|
| Tensão:                       | 12-24V DC  |
| Corrente                      | Máx. 10 mA                                       |
| Saída de pulso                |  |
| Tipo:                         | Opto-relé com contato livre de potencial SPST-NO |
| Tensão:                       | Máx. 27 V AC/DC                                  |
| Corrente                      | Máx. 50 mA                                       |
| Condições de uso              |  |
| Temperatura de operação:      | (-25°C) ÷ (55°C) [-13°F ÷ 131°F]                 |
| Temperatura de armazenamento: | (-25°C) ÷ (70°C) [-13°F ÷ 158°F]                 |
| Humidade:                     | Adequado para uso em clima tropical              |
| Potência máxima dissipada:    | ≤ 10 W   |
| Ambiente mecânico:            | M1   |
| Ambiente eletromagnético:     | E2   |
| Umidade relativa:             | 95% sem condensação (EN50472-1)                  |
| Instalação:                   | Montagem do medidor dentro de um painel IP51     |
| Usar:                         | Uso interno                                      |

| Marcação CE   |   |
|---|---|
| Os dispositivos <b>4 120 90 - 4 120 91 - 4 120 92 - 4 120 93</b> são compatíveis:   |   |
| <ul style="list-style-type: none"> <li>• Para as disposições da Diretiva Europeia sobre Compatibilidade Eletromagnética (EMC) No. 2014/30 / EU</li> <li>• Diretiva de Baixa Tensão N.º 2014/35 / UE</li> <li>• Para a Diretiva 2011/65 / UE, conforme alterada pela diretiva 2015/863 (RoHS 2)</li> </ul> |   |
| Compatibilidade eletromagnética   |   |
| Testes de acordo com IEC/EN 62052-11 - EN 50470-1   |   |
| Aislamiento (IEC/EN 62052-11, IEC/EN 62053-21)  |   |
| Categoria de medição:   | III   |
| Grado de polución:  | 2   |
| Tensión de Aislamiento, Ui:   | 300V Fase-Terra   |
| Tenuta all'impulso:   | Entradas de medição / entradas digitais de E / S:<br>onda 1,2 / 50µs 0,5 J: 6kV<br>tensão alternada 50Hz / 1 min.: 4kV<br>- Todos os circuitos / massa<br>tensão alternada 50Hz / 1 min.: 4kV |
| Superficie frontale:  | Classe II   |

**World Headquarters and  
International Department**

87045 LIMOGES CEDEX FRANCE

☎: 33 5 55 06 87 87

Fax : 33 5 55 06 74 55

[www.legrandelectric.com](http://www.legrandelectric.com)

Stamp installateur - installation firm's stamp