

## User and safety guide

### Shelly BLU Wall Switch 4

#### Smart Bluetooth four-button control interface

#### Safety information

For safe and proper use, read this guide, and any other documents accompanying this product. Keep them for future reference. Failure to follow the installation procedures can lead to malfunction, danger to health and life, violation of law, and/or refusal of legal and commercial guarantees (if any). Shelly Europe Ltd. is not responsible for any loss or damage in case of incorrect installation or improper operation of this device due to failure to follow the user and safety instructions in this guide.

 This sign indicates safety information.

 This sign indicates an important note.

**⚠️WARNING!** Keep your battery-powered device away from children. Swallowing batteries can cause serious injury or death.

**⚠️CAUTION!** Do not use the Device if it shows any sign of damage or defect.

**⚠️CAUTION!** Do not attempt to repair the Device yourself.


**⚠️CAUTION!** Use the Device only with batteries that comply with all applicable regulations. Using inappropriate batteries can cause damage to the Device and fire.

**⚠️CAUTION!** Make sure the batteries + and - signs correspond to the marks on the Device battery compartment.


**⚠️CAUTION!** Batteries can emit hazardous compounds or cause fire if not disposed of properly. Take the exhausted battery to your local recycling point.

#### Product description

Shelly BLU Wall Switch 4 (the Device) is a smart four-button Bluetooth control interface. It can be mounted seamlessly with various standard switch ranges. It can also be used as a standalone remote control. The Device features a long battery life, supports multi-click and strong encryption.

 The Device comes with factory-installed firmware. To keep it updated and secure, Shelly Europe Ltd. provides the latest firmware updates free of charge. Access the updates through the Shelly Smart Control mobile application. Installation of firmware updates is the user's responsibility. Shelly Europe Ltd. shall not be liable for any lack of conformity of the Device caused by the failure of the user to install the available updates in a timely manner.

#### Using Shelly BLU Wall Switch 4

 The Device comes ready to use with the battery installed. However, if pressing any of the buttons does not make the Device start emitting signals, you might need to insert a new battery. For more details, see section Replacing the battery. Pressing a button will cause the Device to start transmitting signals for one second in compliance with the BT Home format. Learn more at <https://bthome.io>.

Shelly BLU Wall Switch 4 supports multi-click - single, double, triple and long press.

Several buttons can be pressed simultaneously.

To pair Shelly BLU Wall Switch 4 with another Bluetooth device press and hold any of the buttons for 10 sec. The Device will await connection for the next minute. The available Bluetooth characteristics are described in the official Shelly API documentation at <https://shelly.link/ble>

Shelly BLU Wall Switch 4 features beacon mode. If enabled, the Device will emit beacons every 8 seconds.

Shelly BLU Wall Switch 4 has advanced security feature and supports encrypted mode.

To restore the device configuration to factory settings, press and hold any of the buttons for 30 seconds shortly after inserting the battery.

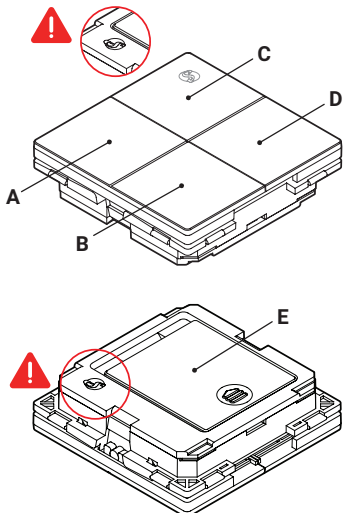


Fig. 1

## Replacing the battery

Fig. 2

- 1 Gently press and slide the battery cover open in the direction as indicated by the arrow.
- 2 Remove the exhausted battery.
- 3 Insert a new battery. Make sure that the battery [+] sign corresponds to the mark on the back of the cover.
- 4 Place back the battery cover.
- 5 Slide the battery cover back into place until it clicks. Make sure that it is firmly in place to prevent any accidental openings.

#### Specifications

##### Physical

- Size (HxWxD): 46x46x13 mm / 1.81x1.81x0.51 in
- Weight: 17 g / 0.6 oz
- Shell material: Plastic
- Shell color: Ivory

##### Environmental

- Ambient working temperature: -20°C to 40°C / -5°F to 105°F
- Humidity: 30% to 70% RH

##### Electrical

- Power supply: 1x 3 V battery (included)
- Battery type: CR2032
- Estimated battery life: Up to 2 years

##### Bluetooth

- Protocol: 4.2
- RF band: 2400 - 2483.5 MHz
- Max. RF power: < 4 dBm
- Range: Up to 30 m / 100 ft outdoors, up to 10 m / 33 ft indoors (depending on local conditions)
- Encryption: AES (CCM mode)

#### Shelly Cloud inclusion

The Device can be monitored, controlled, and set up through our Shelly Cloud home automation service. You can use the service through either our Android, iOS, or Harmony OS mobile application or through any internet browser at <https://control.shelly.cloud/>.

If you choose to use the Device with the application and Shelly Cloud service, you can find instructions on how to connect the Device to the Cloud and control it from the Shelly app in the application guide: <https://shelly.link/app-guide>.

To use your BLU device with the Shelly Cloud service and Shelly Smart Control mobile app, your account must already have a Shelly BLU Gateway or any other Shelly device with Wi-Fi and Bluetooth capabilities (Gen2 or newer, different from sensors) and enabled Bluetooth gateway function.

The Shelly mobile application and Shelly Cloud service are not conditions for the Device to function properly. This Device can be used standalone or with various other home automation platforms.

#### Troubleshooting

In case you encounter problems with the installation or operation of the Device, check its knowledge base page: [https://shelly.link/blu\\_wall\\_switch\\_4](https://shelly.link/blu_wall_switch_4)

#### Declaration of Conformity

Hereby, Shelly Europe Ltd. (former Allterco Robotics EOOD) declares that the radio equipment type Shelly BLU Wall Switch 4 is in compliance with Directive 2014/53/EU, 2014/35/EU, 2014/30/EU, 2011/65/EU. The full text of the EU declaration of conformity is available at the following internet address: [https://shelly.link/blu\\_wall\\_switch\\_4\\_DoC](https://shelly.link/blu_wall_switch_4_DoC)

**Manufacturer:** Shelly Europe Ltd.

**Address:** 103 Cherni vrah Blvd., 1407 Sofia, Bulgaria

**Tel.:** +359 2 988 7435

**E-mail:** [support@shelly.cloud](mailto:support@shelly.cloud)

**Official website:** <https://www.shelly.com>

Changes in contact information are published by the Manufacturer on the official website.

All rights to the trademark Shelly® and other intellectual rights associated with this Device belong to Shelly Europe Ltd.

## Benutzer- und Sicherheitshandbuch


### Shelly BLU Wall Switch 4

#### Intelligente Bluetooth-Vier-Tasten-Steuerungsschnittstelle

#### Sicherheitsinformationen

Lesen Sie diese Anleitung und alle anderen Dokumente, die diesem Produkt beiliegen, um es sicher und ordnungsgemäß zu verwenden. Bewahren Sie sie zum späteren Nachschlagen auf. Die Nichtbeachtung der Installationsanweisungen kann zu Fehlfunktionen, Gefahren für Gesundheit und Leben, Gesetzesverstößen und/oder zur Verweigerung gesetzlicher und kommerzieller Garantien (falls vorhanden) führen. Shelly Europe Ltd. haftet nicht für Verluste oder Schäden, die durch eine fehlerhafte Installation oder einen unsachgemäßen Betrieb des Geräts aufgrund der Nichtbeachtung der Benutzer- und Sicherheitshinweise in dieser Anleitung entstehen.

 Dieses Zeichen weist auf Sicherheitshinweise hin.

 Dieses Zeichen weist auf einen wichtigen Hinweis hin.

**⚠️WARNUNG!** Halten Sie Ihr batteriebetriebenes Gerät von Kindern fern. Das Verschlucken von Batterien kann zu schweren Verletzungen oder zum Tod führen.

**⚠️ACHTUNG!** Verwenden Sie das Gerät nicht, wenn es Anzeichen von Beschädigungen oder Defekten aufweist.

**⚠️ACHTUNG!** Versuchen Sie nicht, das Gerät selbst zu reparieren.


**⚠️ACHTUNG!** Verwenden Sie das Gerät nur mit Batterien, die allen geltenden Vorschriften entsprechen. Die Verwendung ungeeigneter Batterien kann zu Schäden am Gerät und zu Bränden führen.

**⚠️ACHTUNG!** Vergewissern Sie sich, dass die + und - Zeichen der Batterien mit den Markierungen im Batteriefach des Geräts übereinstimmen.


**⚠️ACHTUNG!** Batterien können gefährliche Verbindungen freisetzen oder Brände verursachen, wenn sie nicht ordnungsgemäß entsorgt werden. Bringen Sie die verbrauchte Batterie zu Ihrer örtlichen Recyclingstelle.

#### Produktbeschreibung

Shelly BLU Wall Switch 4 (das Gerät) ist eine intelligente Bluetooth-Steuerungsschnittstelle mit 4 Tasten. Es lässt sich nahtlos mit verschiedenen Standard-Schalterprogrammen kombinieren. Es kann auch als eigenständige Fernbedienung verwendet werden. Das Gerät verfügt über eine lange Batterielaufzeit, unterstützt Multiklick und starke Verschlüsselung.

 Das Gerät wird mit einer werkseitig installierten Firmware geliefert. Um es auf dem neuesten Stand und sicher zu halten, stellt Shelly Europe Ltd. die neuesten Firmware-Updates kostenlos zur Verfügung. Der Zugriff auf die Updates erfolgt über die Shelly Smart Control Mobilanwendung. Die Installation der Firmware-Updates liegt in der Verantwortung des Benutzers. Shelly Europe Ltd. haftet nicht für Konformitätsmängel des Geräts, die darauf zurückzuführen sind, dass der Benutzer die verfügbaren Updates nicht rechtzeitig installiert hat.

#### Verwendung des Shelly BLU Wall Switch 4

 Das Gerät wird mit installierter Batterie betriebsbereit geliefert. Wenn das Gerät jedoch beim Drücken einer der Tasten keine Signale aussendet, müssen Sie möglicherweise eine neue Batterie einlegen. Weitere Einzelheiten finden Sie im Abschnitt Auswechseln der Batterie.

Durch Drücken einer Taste beginnt das Gerät eine Sekunde lang mit der Übertragung von Signalen gemäß dem BT Home-Format. Erfahren Sie mehr unter <https://bthome.io>.

Shelly BLU Wall Switch 4 unterstützt Mehrfachklicken: Einzel-, Doppel-, Dreifach- und langes Drücken.

Es können mehrere Tasten gleichzeitig gedrückt werden.

Um Shelly BLU Wall Switch 4 mit einem anderen Bluetooth-Gerät zu koppeln, halten Sie eine der Tasten 10 Sekunden lang gedrückt. Das Gerät wartet die nächste Minute auf die Verbindung.

Die verfügbaren Bluetooth-Eigenschaften werden in der offiziellen Shelly-API-Dokumentation unter <https://shelly.link/ble> beschrieben.

Shelly BLU Wall Switch 4 verfügt über einen Beacon Modus. Wenn er aktiviert ist, sendet das Gerät alle 8 Sekunden ein Beacon aus.

Shelly BLU Wall Switch 4 verfügt über erweiterte Sicherheitsfunktionen und unterstützt den verschlüsselten Modus.

Um die Gerätekonfiguration auf die Werkseinstellungen zu

rückzusetzen, halten Sie kurz nach dem Einlegen des Akkus eine beliebige Taste 30 Sekunden lang gedrückt.

#### Auswechseln der Batterie

Abb. 2

- 1 Drücken Sie vorsichtig auf die Batterieabdeckung und schieben Sie sie in die durch den Pfeil angezeigte Richtung auf.
- 2 Entfernen Sie die verbrauchte Batterie.
- 3 Setzen Sie eine neue Batterie ein. Stellen Sie sicher, dass das Batteriezeichen [+] mit der Markierung auf der Rückseite der Abdeckung übereinstimmt.
- 4 Bringen Sie die Batterieabdeckung wieder an.
- 5 Schieben Sie die Batterieabdeckung wieder an ihren Platz, bis sie mit einem Klicken einrastet. Stellen Sie sicher, dass sie fest sitzt, um ein versehentliches Öffnen zu verhindern.

#### Spezifikation

##### Physisch

- Abmessungen (HxBxT): 46x46x13 mm / 1.81x1.81x0.51 in
- Gewicht: 17 g / 0.6 oz
- Gehäusematerial: Kunststoff
- Farbe des Gehäuses: Elfenbein

##### Umwelt

- Arbeitstemperatur: -20°C bis 40°C / -5°F bis 105°F
- Luftfeuchtigkeit: 30% bis 70% RH

##### Elektrisch

- Stromversorgung: 1x 3V Batterie (enthalten)
- Batterietyp: CR2032
- Geschätzte Batterielebensdauer: Bis zu 2 Jahre

##### Bluetooth

- Protokoll: 4.2
- HF-Band: 2400 - 2483,5 MHz
- Max. HF-Leistung: < 4 dBm
- Reichweite: Bis zu 30 m / 100 ft im Freien, bis zu 10 m / 33 ft im Gebäuden (abhängig von den baulichen Gegebenheiten)
- Verschlüsselung: AES (CCM Modus)

#### Shelly Cloud-Einbindung

Das Gerät kann über unseren Shelly Cloud Hausautomatisierungsdienst überwacht, gesteuert und eingerichtet werden. Sie können den Dienst entweder über unsere Android-, iOS- oder Harmony OS-Mobilanwendung oder über einen beliebigen Internetbrowser unter <https://control.shelly.cloud/> nutzen.

Wenn Sie sich dafür entscheiden, das Gerät mit der Anwendung und dem Shelly Cloud-Dienst zu verwenden, finden Sie Anweisungen zur Verbindung des Geräts mit der Cloud und zu seiner Steuerung über die Shelly-App im Anwendungshandbuch: <https://shelly.link/app-guide>.

Um Ihr BLE-Gerät mit der mobilen Shelly Smart Control-App verwenden zu können, muss Ihr Konto bereits über ein Shelly BLU Gateway oder ein anderes Shelly-Gerät mit Wi-Fi- und Bluetooth-Funktionen (Gen2 oder neuer, außer Sensoren) und einer aktivierten Bluetooth-Gateway-Funktion verfügen. Die Shelly App und der Shelly Cloud Service sind keine Voraussetzung für die ordnungsgemäße Funktion des Geräts. Dieses Gerät kann eigenständig oder mit verschiedenen anderen Hausautomatisierungsplattformen verwendet werden.

#### Störungsbeseitigung

Sollten Sie Probleme mit der Installation oder dem Betrieb des Geräts haben, sehen Sie auf der entsprechenden Wissensdatenbank-Seite nach: [https://shelly.link/blu\\_wall\\_switch\\_4](https://shelly.link/blu_wall_switch_4)

#### Konformitätserklärung

Hiermit erklärt Shelly Europe Ltd. (ehemals Allterco Robotics EOOD), dass die Funkanlage Typ Shelly BLU Wall Switch 4 der Richtlinie 2014/53/EU, 2014/35/EU, 2014/30/EU, 2011/65/EU entspricht. Den vollständigen Text der EU-Konformitätserklärung finden Sie unter folgender Internetadresse: [https://shelly.link/blu\\_wall\\_switch\\_4\\_DoC](https://shelly.link/blu_wall_switch_4_DoC)

**Hersteller:** Shelly Europe Ltd.

**Adresse:** 103 Cherni vrah Blvd., 1407 Sofia, Bulgarien

**Tel.:** +359 2 988 7435

**E-mail:** [support@shelly.cloud](mailto:support@shelly.cloud)

**Offizielle Website:** <https://www.shelly.com>

Änderungen der Kontaktdaten werden vom Hersteller auf dessen offiziellen Website veröffentlicht.

Alle Rechte an der Marke Shelly® und anderen geistigen Eigentumsrechten im Zusammenhang mit diesem Gerät gehören Shelly Europe Ltd.

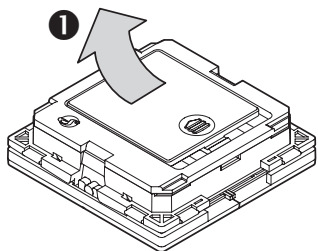


Fig. 2


## Guida all'uso e alla sicurezza

### Shelly BLU Wall Switch 4

#### Interfaccia di controllo Smart Bluetooth a quattro pulsanti

#### Informazioni sulla sicurezza

Per un uso sicuro e corretto, leggere questa guida e tutti gli altri documenti che accompagnano il prodotto. Conservateli per future consultazioni. La mancata osservanza delle procedure di installazione può causare malfunzionamenti, pericoli per la salute e la vita, violazione della legge e/o rifiuto delle garanzie legali e commerciali (se presenti). Shelly Europe Ltd. non è responsabile di eventuali perdite o danni in caso di installazione errata o di funzionamento improprio del dispositivo a causa della mancata osservanza delle istruzioni d'uso e di sicurezza contenute in questa guida.

 Questo cartello indica le informazioni sulla sicurezza.

 Questo segno indica una nota importante.

**⚠️AVVERTENZA!** Tenere il Dispositivo a batteria lontano dalla portata dei bambini. L'ingestione delle batterie può causare gravi lesioni o morte.

**⚠️ATTENZIONE!** Non utilizzare il Dispositivo se presenta segni di danni o difetti.

**⚠️ATTENZIONE!** Non tentare di riparare il Dispositivo da soli.


**⚠️ATTENZIONE!** Utilizzare il Dispositivo solo con batterie conformi a tutte le normative vigenti. L'utilizzo di batterie inadeguate può causare danni al Dispositivo e incendi.

**⚠️ATTENZIONE!** Assicurarsi che i segni + e - delle batterie corrispondano ai segni sul vano batterie del Dispositivo.


**⚠️ATTENZIONE!** Le batterie possono emettere composti pericolosi o causare incendi se non vengono smaltite correttamente. Portare la batteria esaurita al centro di riciclaggio locale.

#### Descrizione del prodotto

Shelly BLU Wall Switch 4 (il Dispositivo) è un'interfaccia di controllo Bluetooth intelligente a quattro pulsanti. Può essere montato senza problemi con diverse gamme di interruttori standard. Può anche essere utilizzato come telecomando indipendente. Il Dispositivo ha una lunga durata della batteria, supporta il multi-click e una forte crittografia.

 Il Dispositivo viene fornito con un firmware installato in fabbrica. Per mantenerlo aggiornato e sicuro, Shelly Europe Ltd. fornisce gratuitamente gli ultimi aggiornamenti del firmware. È possibile accedere agli aggiornamenti tramite l'applicazione mobile Shelly Smart Control. L'installazione degli aggiornamenti del firmware è responsabilità dell'utente. Shelly Europe Ltd. non sarà responsabile di eventuali difetti di conformità del Dispositivo causati dalla mancata installazione tempestiva degli aggiornamenti disponibili da parte dell'utente.

#### Usando la Shelly BLU Wall Switch 4

 Il Dispositivo viene fornito pronto all'uso con la batteria installata. Tuttavia, se preme uno dei pulsanti il Dispositivo non inizia a emettere segnali, potrebbe essere necessario inserire una nuova batteria. Per maggiori dettagli, vedere la sezione Sostituzione della batteria.

Premendo un pulsante, il Dispositivo inizia a trasmettere segnali per un secondo in conformità al formato BT Home. Per saperne di più: <https://bthome.io>.

Shelly BLU Wall Switch 4 supporta il multi-click: pressione singola, doppia, tripla e lunga.

È possibile premere più pulsanti contemporaneamente.

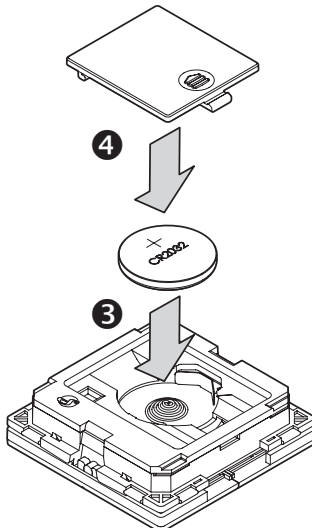
Per associare Shelly BLU Wall Switch 4 a un altro dispositivo Bluetooth, tenere premuto uno dei pulsanti per 10 secondi. Il Dispositivo attenderà la connessione per il minuto successivo.

Le caratteristiche Bluetooth disponibili sono descritte nella documentazione ufficiale dell'API Shelly all'indirizzo <https://shelly.link/ble>.

Shelly BLU Wall Switch 4 dispone della modalità beacon. Se abilitata, il dispositivo emette segnali ogni 8 secondi.

Shelly BLU Wall Switch 4 ha una funzione di sicurezza avanzata e supporta la modalità crittografata.

Per ripristinare la configurazione del dispositivo alle impostazioni di fabbrica, tenere premuto uno dei pulsanti per 30 secondi poco dopo aver inserito la batteria.



## Sostituzione della batteria

Fig. 2

- 1 Premere e far scorrere delicatamente il coperchio della batteria nella direzione indicata dalla freccia.
- 2 Rimuovere la batteria esaurita.
- 3 Inserire una nuova batteria. Assicurarsi che il segno della batteria [+] corrisponda al segno sul retro del coperchio.
- 4 Riposizionare il coperchio della batteria.
- 5 Far scorrere il coperchio della batteria in posizione finché non scatta. Assicurarsi che sia saldamente in posizione per evitare aperture accidentali.

#### Specifiche tecniche

##### Fisico

- Dimensioni (HxLxP): 46x46x13 mm / 1.81x1.81x0.51 in
- Peso: 17 g / 0.6 oz
- Materiale del guscio: Plastica
- Colore del guscio: Avorio

##### Ambiente

- Temperatura di lavoro: -20°C a 40°C / -5°F a 105°F
- Umidità: 30% a 70% RH

##### Elettrico

- Alimentazione: 1 batteria 3 V (inclusa)
- Tipo di batteria: CR2032
- Durata stimata della batteria: Fino a 2 anni

##### Bluetooth

- Protocollo: 4.2
- Banda RF: 2400 - 2483,5 MHz
- Max. Potenza RF: < 4 dBm
- Range: Fino a 30 / 100 ft all'aperto, fino a 10 m / 33 ft al chiuso (a seconda della struttura locale)
- Cifratore: AES (modalità CCM)

#### Shelly Cloud Inclusion

Il Dispositivo può essere monitorato, controllato e impostato attraverso il nostro servizio di automazione domestica Shelly Cloud. È possibile utilizzare il servizio tramite la nostra applicazione mobile per Android, iOS o Harmony OS o tramite un qualsiasi browser Internet all'indirizzo <https://control.shelly.cloud/>.

Se si sceglie di utilizzare il dispositivo con l'applicazione e il servizio Shelly Cloud, è possibile trovare le istruzioni su come collegare il dispositivo al Cloud e controllare dall'applicazione Shelly nella guida dell'applicazione: <https://shelly.link/app-guide>.

Per utilizzare il dispositivo BLU con il servizio Shelly Cloud e l'applicazione mobile Shelly Smart Control, è necessario che nel proprio account sia già presente un Shelly BLU Gateway o qualsiasi altro dispositivo Shelly con funzionalità Wi-Fi e Bluetooth (Gen2 o più recente, diverso dai sensori) e che sia abilitata la funzione di gateway Bluetooth.

L'applicazione mobile Shelly e il servizio Shelly Cloud non sono condizioni per il corretto funzionamento del Dispositivo. Questo Dispositivo può essere utilizzato da solo o con diverse altre piattaforme di automazione domestica.

#### Risoluzione dei problemi

In caso di problemi con l'installazione o il funzionamento del Dispositivo, consultare la pagina della Knowledge Base: [https://shelly.link/blu\\_wall\\_switch\\_4](https://shelly.link/blu_wall_switch_4)

#### Dichiarazione di Conformità

Con la presente, Shelly Europe Ltd. (ex Allterco Robotics EOOD) dichiara che il tipo di apparecchiatura radio Shelly BLU Wall Switch 4 è conforme alla Direttiva 2014/53/UE, 2014/35/UE, 2014/30/EU, 2011/65/EU. Il testo completo della dichiarazione di conformità UE è disponibile al seguente indirizzo internet: [https://shelly.link/blu\\_wall\\_switch\\_4\\_DoC](https://shelly.link/blu_wall_switch_4_DoC)

**Produttore:** Shelly Europe Ltd.

**Indirizzo:** 103 Cherni vrah Blvd., 1407 Sofia, Bulgaria

**Tel.:** +359 2 988 7435

**E-mail:** [support@shelly.cloud](mailto:support@shelly.cloud)

**Sito ufficiale:** <https://www.shelly.com>

## Manual de uso y seguridad Shelly BLU Wall Switch 4

### Interfaz de control inteligente Bluetooth de cuatro pulsadores

#### Información de seguridad

Para un uso seguro y adecuado, lea este manual y cualquier otro documento que acompañe a este producto. Consérvelos para futuras consultas. El incumplimiento de los procedimientos de instalación puede provocar un funcionamiento incorrecto, peligro para la salud y la vida, violación de la ley y/o denegación de garantías legales y comerciales (si las hubiera). Shelly Europe Ltd. no se hace responsable de ninguna pérdida o daño en caso de instalación incorrecta o funcionamiento inadecuado de este aparato por no seguir las instrucciones de uso y seguridad de este manual.

ⓘ Esta señal indica información de seguridad.

ⓘ Este signo indica una nota importante.

**⚠ADVERTENCIA!** Mantenga el Dispositivo con pilas fuera del alcance de los niños. La ingestión de pilas puede causar lesiones graves o la muerte.

**⚠ATENCIÓN!** No utilice el Dispositivo si presenta algún signo de daño o defecto.

**⚠ATENCIÓN!** No intente reparar el Dispositivo usted mismo.

**⚠ATENCIÓN!** Utilice el Dispositivo sólo con pilas que cumplan todas las normativas correspondientes. El uso de pilas inadecuadas puede causar daños en el dispositivo e incendios.

**⚠ATENCIÓN!** Asegúrese de que los signos + y - de las pilas correspondan a las marcas del compartimento de las pilas del Dispositivo.

**⚠ADVERTENCIA!** Las pilas pueden emitir compuestos peligrosos o provocar un incendio si no se eliminan correctamente. Lleve la batería agotada a su punto de reciclaje local.

#### Descripción del producto

Shelly BLU Wall Switch 4 (el Dispositivo) es una interfaz de control Bluetooth inteligente de cuatro pulsadores. Se puede montar sin problemas con varias gamas de interruptores estándar. También puede utilizarse como mando a distancia independiente. El Dispositivo tiene una batería de larga duración, soporta multi-clic y una fuerte encriptación.

ⓘ El Dispositivo viene con firmware de fábrica. Para mantenerlo actualizado y seguro, Shelly Europe Ltd. proporcionará las últimas actualizaciones de firmware de forma gratuita. Podrá acceder a las actualizaciones a través de la aplicación móvil Shelly Smart Control, donde encontrará información detallada sobre la última versión del firmware. La elección de instalar o no las actualizaciones del firmware es responsabilidad exclusiva del usuario. Shelly Europe Ltd. no se hará responsable de ninguna falta de conformidad del dispositivo causada por el hecho de que el usuario no instale las actualizaciones disponibles en el momento oportuno.

#### Utilización de Shelly BLU Wall Switch 4

ⓘ El Dispositivo viene listo para usar con la pila instalada. Sin embargo, si al presionar cualquiera de los pulsadores el dispositivo no empieza a emitir señales, es posible que tenga que insertar una pila nueva. Para más detalles, consulte la sección Cambiar la batería.

Al presionar un pulsador, el Dispositivo empezará a transmitir señales durante un segundo conforme al formato BT Home. Más información en <https://bthome.io>.

Shelly BLU Wall Switch 4 soporta multi-clic - pulsación simple, doble, triple y larga.

Se pueden presionar varios pulsadores simultáneamente. Para emparejar Shelly BLU Wall Switch 4 con otro dispositivo Bluetooth mantenga presionado cualquiera de los pulsadores durante 10 seg. El Dispositivo esperará la conexión durante el siguiente minuto. Las características Bluetooth disponibles se describen en la documentación oficial de la API de Shelly en <https://shelly.link/ble>.

Shelly BLU Wall Switch 4 incorpora el modo baliza. Si está activado, el Dispositivo emitirá balizas cada 8 segundos. Shelly BLU Wall Switch 4 tiene una función de seguridad avanzada y soporta el modo encriptado.

Para restablecer la configuración de fábrica del dispositivo, mantenga presionado cualquiera de los pulsadores durante 30 segundos poco después de insertar la batería.

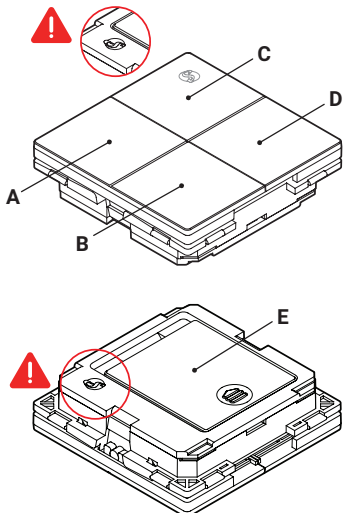


Fig. 1

#### Cambiar la batería

##### Fig. 2

- 1 Presione suavemente y deslice la tapa de la batería para abrirla en la dirección indicada por la flecha.
- 2 Retire la pila gastada.
- 3 Inserte una pila nueva. Asegúrese de que el signo [+] de la pila corresponda con la marca de la parte posterior de la tapa.
- 4 Vuelva a colocar la tapa de la batería.
- 5 Vuelva a colocar la tapa de la batería en su sitio hasta que encaje. Asegúrese de que esté bien colocada para evitar que se abra accidentalmente.

#### Especificaciones

##### Físico

- Dimensiones (Alto x Ancho x Profundidad): 46x46x13 mm / 1.81x1.81x0.51 in
- Peso: 17 g / 0,6 oz
- Material de la carcasa: Plástico
- Color de la concha: Marfil

##### Ambiental

- Temperatura de funcionamiento: -20°C a 40°C / -5°F a 105°F
- Humedad: 30% a 70% RH

##### Eléctrico

- Alimentación: 1 batería de 3 V (incluida)
- Tipo de batería: CR2032
- Duración estimada de la batería: Hasta 2 años

##### Bluetooth

- Protocolo: 4.2
- Banda RF: 2400 - 2483,5 MHz
- Máx. Potencia RF: < 4 dBm
- Alcance: Hasta 30 m / 100 ft en exteriores, hasta 10 m / 33 ft en interiores (dependiendo de la construcción local)
- Cifrado: AES (modo CCM)

#### Inclusión de Shelly Cloud

El Dispositivo se puede supervisar, controlar y configurar a través de nuestro servicio de domótica Shelly Cloud. Puede utilizar el servicio a través de nuestra aplicación móvil Android, iOS o Harmony OS o a través de cualquier navegador de Internet en <https://control.shelly.cloud/>.

Si decide utilizar el Dispositivo con la aplicación y el servicio Shelly Cloud, encontrará instrucciones sobre cómo conectar el Dispositivo a la nube y controlarlo desde la aplicación Shelly en la guía de la aplicación: <https://shelly.link/app-guide>.

Para utilizar su dispositivo BLU con el servicio Shelly Cloud y la aplicación móvil Shelly Smart Control, en su cuenta, ya debe tener un Shelly BLU Gateway o cualquier otro dispositivo Shelly con capacidades Wi-Fi y Bluetooth (Gen2 o más reciente, diferente de los sensores) y la función de puerta de enlace Bluetooth habilitada.

La aplicación Shelly y el servicio Shelly Cloud no son necesarios para que el dispositivo funcione correctamente. Este dispositivo puede utilizarse de forma independiente o con otras plataformas domóticas.

#### Resolución de problemas

Si tiene problemas con la instalación o el funcionamiento del Dispositivo, consulte la página de la base de conocimientos: [https://shelly.link/blu\\_wall\\_switch\\_4](https://shelly.link/blu_wall_switch_4)

#### Declaración de Conformidad

Shelly Europe Ltd. (antiguo EOOD de Allterco Robotics) declara por medio de la presente que el equipo de radio tipo Shelly BLU Wall Switch 4 cumple con la Directiva 2014/53/UE, 2014/35/UE, 2014/30/EU, 2011/65/UE. El texto completo de la declaración de conformidad de la UE está disponible en la siguiente dirección web:

[https://shelly.link/blu\\_wall\\_switch\\_4\\_DoC](https://shelly.link/blu_wall_switch_4_DoC)

**Fabricante:** Shelly Europe Ltd.

**Dirección:** 103 Cherni vrah Blvd., 1407 Sofia, Bulgaria

**Tel:** +359 2 988 7435

**E-mail:** [support@shelly.cloud](mailto:support@shelly.cloud)

**Sitio web oficial:** <https://www.shelly.com>

El fabricante publicará los cambios en la información de contacto en su sitio web oficial.

Todos los derechos sobre la marca comercial Shelly® y otros derechos intelectuales asociados a este dispositivo pertenecen a Shelly Europe Ltd.

## Manual do utilizador e de segurança Shelly BLU Wall Switch 4

### Interface de controlo inteligente de quatro botões Bluetooth

#### Informações de segurança

Para uma utilização segura e correcta, leia este manual e quaisquer outros documentos que acompanhem este produto. Guarde-os para referência futura. O não cumprimento dos procedimentos de instalação pode levar a mau funcionamento, perigo para a saúde e a vida, violação da lei e/ou recusa de garantias legais e comerciais (se existirem). A Shelly Europe Ltd. não se responsabiliza por quaisquer perdas ou danos em caso de instalação incorrecta ou funcionamento inadequado deste dispositivo devido ao não cumprimento das instruções de utilização e segurança contidas neste guia.

ⓘ Este sinal indica informações de segurança.

ⓘ Este sinal indica uma nota importante.

**⚠ATENÇÃO!** Mantenha o seu dispositivo alimentado a pilhas longe do alcance das crianças. A ingestão de pilhas pode causar ferimentos graves ou morte.

**⚠CUIDADO!** Não utilizar o Dispositivo se este apresentar qualquer sinal de dano ou defeito.

**⚠ATENÇÃO!** Não tente reparar o Dispositivo por si próprio.

**⚠CUIDADO!** Utilize o Dispositivo apenas com baterias que estejam em conformidade com todos os regulamentos aplicáveis. A utilização de pilhas inadequadas pode provocar danos no Dispositivo e um incêndio.

**⚠CUIDADO!** Certifique-se de que os sinais + e - das pilhas correspondem às marcas no compartimento das pilhas do Dispositivo.

**⚠CUIDADO!** As pilhas podem emitir compostos perigosos ou provocar incêndios se não forem eliminadas corretamente. Leve a pilha gasta para o seu ponto de reciclagem local.

#### Descrição do produto

Shelly BLU Wall Switch 4 (o Dispositivo) é uma interface de controlo Bluetooth inteligente de quatro botões. Pode ser montado sem problemas com várias gamas de interruptores padrão. Também pode ser utilizado como um controlo remoto autónomo. O Dispositivo possui uma bateria de longa duração, suporta multi-clic e encriptação forte.

ⓘ O Dispositivo vem com firmware instalado de fábrica. Para o manter atualizado e seguro, a Shelly Europe Ltd. fornece as últimas atualizações de firmware gratuitamente. Aceda às atualizações através da aplicação móvel Shelly Smart Control. A instalação das atualizações de firmware é da responsabilidade do utilizador. A Shelly Europe Ltd. não será responsável por qualquer falta de conformidade do Dispositivo causada pela falha do utilizador em instalar as atualizações disponíveis de forma atempada.

#### Usando a Shelly BLU Wall Switch 4

ⓘ O Dispositivo vem pronto a ser utilizado com a bateria instalada. No entanto, se premir qualquer um dos botões não fizer com que o Dispositivo comece a emitir sinais, poderá ser necessário inserir uma nova bateria. Para obter mais detalhes, consulte a secção Substituir a bateria.

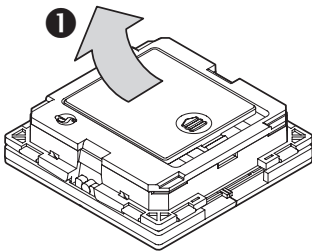
Ao premir um botão, o Dispositivo começa a transmitir sinais durante um segundo, em conformidade com o formato BT Home. Saiba mais em <https://bthome.io>.

Shelly BLU Wall Switch 4 suporta multi-clic - pressão simples, dupla, tripla e longa.

Podem ser premidos vários botões em simultâneo. Para emparelhar Shelly BLU Wall Switch 4 com outro dispositivo Bluetooth, prima e mantenha premido qualquer um dos botões durante 10 segundos. O Dispositivo aguardará a ligação durante o minuto seguinte. As características Bluetooth disponíveis são descritas na documentação oficial da API da Shelly em <https://shelly.link/ble>

Shelly BLU Wall Switch 4 possui o modo de sinalização. Se ativado, o Dispositivo emite sinais luminosos a cada 8 segundos. Shelly BLU Wall Switch 4 possui uma funcionalidade de segurança avançada e suporta o modo encriptado.

Para restaurar a configuração do dispositivo para as definições de fábrica, prima e mantenha premido qualquer um



dos botões durante 30 segundos, pouco depois de inserir a bateria.

#### Substituir a bateria

##### Fig. 2

- 1 Pressione suavemente e faça deslizar a tampa da bateria na direção indicada pela seta.
- 2 Retirar a pilha gasta.
- 3 Introduzir uma pilha nova. Certifique-se de que o sinal [+] da bateria corresponde à marca na parte de trás da tampa.
- 4 Volte a colocar a tampa da bateria.
- 5 Faça deslizar a tampa do compartimento da bateria para o seu lugar até ouvir um estalido. Certifique-se de que está bem colocada para evitar qualquer abertura accidental.

#### Especificações

##### Físico

- Tamanho (AxLxP): 46x46x13 mm / 1.81x1.81x0.51 in
- Peso: 17 g / 0,6 oz
- Material da casca: Plástico
- Cor da casca: Marfim

##### Ambiental

- Temperatura de funcionamento: -20°C a 40°C / -5°F a 105°F
- Umidade: 30% a 70% RH

##### Eléctrico

- Fonte de alimentação: 1 bateria de 3 V (incluída)
- Tipo de bateria: CR2032
- Duração estimada da bateria: Até 2 anos

##### Bluetooth

- Protocolo: 4.2
- Banda RF: 2400 - 2483,5 MHz
- Máx. Potência de RF: < 4 dBm
- Alcance: Até 30 m / 100 ft no exterior, até 10 m / 33 ft no interior (dependendo da construção local)
- Encriptação: AES (modo CCM)

#### Shelly Cloud Inclusão

O Dispositivo pode ser monitorizado, controlado e configurado através do nosso serviço de automação residencial Shelly Cloud. Pode utilizar o serviço através da nossa aplicação móvel Android, iOS ou Harmony OS ou através de qualquer navegador de Internet em <https://control.shelly.cloud/>.

Se optar por utilizar o Dispositivo com a aplicação e o serviço Shelly Cloud, pode encontrar instruções sobre como ligar o Dispositivo à Cloud e controlá-lo a partir da aplicação Shelly no guia da aplicação: <https://shelly.link/app-guide>.

Para utilizar o seu dispositivo BLU com o serviço Shelly Cloud e a aplicação móvel Shelly Smart Control, na sua conta, já deve ter um Shelly BLU Gateway ou qualquer outro dispositivo Shelly com capacidades Wi-Fi e Bluetooth (Gen2 ou mais recente, diferente dos sensores) e função de gateway Bluetooth ativada.

O aplicativo móvel Shelly e o serviço Shelly Cloud não são condições para que o Dispositivo funcione corretamente. Este Dispositivo pode ser usado de forma autónoma ou com várias outras plataformas de domótica.Troubleshooting

#### Resolução de problemas

Se tiver problemas com a instalação ou o funcionamento do Dispositivo, consulte a sua página da base de dados de conhecimento:

[https://shelly.link/blu\\_wall\\_switch\\_4](https://shelly.link/blu_wall_switch_4)

#### Declaração de Conformidade

A Shelly Europe Ltd. (ex-Allterco Robotics EOOD) declara por este meio que o equipamento rádio Shelly BLU Wall Switch 4 opera conforme a Diretriz 2014/53/EU, 2014/35/EU, 2014/30/EU, 2011/65/UE. O texto completo da declaração da UE sobre a conformidade está disponível no seguinte endereço de internet:

[https://shelly.link/blu\\_wall\\_switch\\_4\\_DoC](https://shelly.link/blu_wall_switch_4_DoC)

**Fabricante:** Shelly Europe Ltd.

**Direção:** 103 Cherni vrah Blvd., 1407 Sofia, Bulgária

**Tel:** +359 2 988 7435

**E-mail:** [support@shelly.cloud](mailto:support@shelly.cloud)

**Site oficial:** <https://www.shelly.com>

As alterações nas informações de contacto são publicadas pelo fabricante no site Web oficial.

Todos os direitos sobre a marca registada Shelly® e outros direitos intelectuais associados a este dispositivo pertencem à Shelly Europe Ltd.

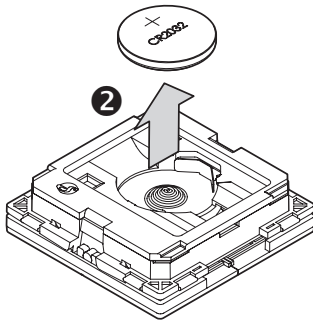


Fig. 2

## Notice d'utilisation et consignes de sécurité Shelly BLU Wall Switch 4

### Interface de commande Bluetooth intelligente à quatre boutons

#### Informations de sécurité

Pour une utilisation sûre et appropriée, lisez cette notice et tout autre document accompagnant ce produit. Conservez-les pour pouvoir vous y référer ultérieurement. Le non-respect des procédures d'installation peut entraîner un dysfonctionnement, danger pour votre santé et vie, une violation de la loi et/ou le refus des garanties légales et commerciales (le cas échéant). Shelly Europe Ltd. n'est pas responsable de toute perte ou de tout dommage en cas d'installation incorrecte ou de fonctionnement incorrect de ce dispositif en raison du non-respect des instructions d'utilisation et de sécurité contenues dans ce guide.

ⓘ Ce symbole indique une information de sécurité.

ⓘ Ce symbole indique une note importante.

**⚠AVERTISSEMENT !** Gardez votre dispositif à piles hors de portée des enfants. L'ingestion de piles peut entraîner des blessures graves, voire mortelles.

**⚠ATTENTION !** N'utilisez pas le Dispositif s'il présente des signes de détérioration ou de défaut.

**⚠ATTENTION !** N'essayez pas de réparer le Dispositif vous-même.

**⚠ATTENTION !** N'utilisez le Dispositif qu'avec des piles conformes à toutes les réglementations en vigueur. L'utilisation de piles inappropriées peut endommager le Dispositif et provoquer un incendie.

**⚠ATTENTION !** Assurez-vous que les signes + et - des piles correspondent aux symboles sur le compartiment des piles du Dispositif.

**⚠ATTENTION !** Les piles peuvent émettre des composés dangereux ou provoquer un incendie si elles ne sont pas jetées correctement. Portez vos piles usagées dans un centre de tri près de chez vous.

#### Présentation du produit

Shelly BLU Wall Switch 4 (le Dispositif) est une interface de commande Bluetooth intelligente à quatre boutons. Il peut être monté de manière directe avec différentes gammes d'interrupteurs traditionnels. Il peut également être utilisé comme une télécommande autonome. Le Dispositif dispose d'une pile avec une longue autonomie, prend en charge plusieurs clics et est doté d'un cryptage puissant.

ⓘ Le Dispositif est livré avec un micrologiciel installé en usine. Pour le maintenir à jour et le sécuriser, Shelly Europe Ltd. fournit gratuitement les dernières mises à jour de ce logiciel. Vous pouvez accéder aux mises à jour depuis l'application Shelly Smart Control. L'installation des mises à jour du micrologiciel relève de la responsabilité de l'utilisateur. Shelly Europe Ltd. n'est pas responsable de tout défaut de conformité du Dispositif causé par le fait que l'utilisateur n'ait pas installé les mises à jour disponibles en temps voulu.

#### Utilisation de Shelly BLU Wall Switch 4

ⓘ Le Dispositif est livré prêt à l'emploi avec la pile installée. Toutefois, si le fait d'appuyer sur l'un des boutons ne permet pas au Dispositif d'émettre des signaux, il se peut que vous deviez insérer une nouvelle pile. Pour plus de détails, voir la section Remplacer la pile.

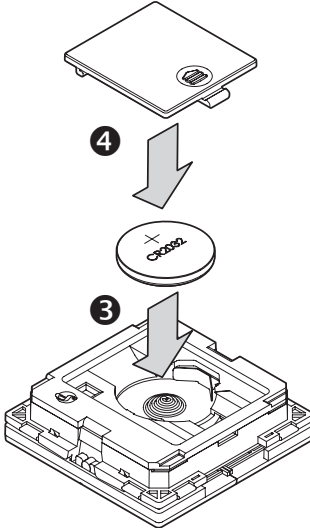
En appuyant sur un bouton, le Dispositif commence à émettre des signaux pendant une seconde, conformément au format BT Home. Pour en savoir plus, consultez le site <https://bthome.io>.

Shelly BLU Wall Switch 4 prend en charge la fonction de plusieurs clics : simple, double, triple et longue pression.

Il est possible d'appuyer simultanément sur plusieurs boutons.

Pour coupler Shelly BLU Wall Switch 4 à un autre dispositif Bluetooth, appuyez sur l'un des boutons et maintenez-le enfoncé pendant 10 secondes. Le Dispositif attend la connexion pendant la minute suivante. Les caractéristiques Bluetooth disponibles sont décrites dans la documentation officielle de l'API Shelly à l'adresse suivante <https://shelly.link/ble>.

Shelly BLU Wall Switch 4 est doté d'un mode balise. S'il est activé, le Dispositif émet des signaux toutes les 8 secondes. Shelly BLU Wall Switch 4 dispose d'une fonction de sécurité



avancée et prend en charge le mode crypté.

Pour rétablir les paramètres d'usine du dispositif, appuyez sur l'une des touches et maintenez-la enfoncée pendant 30 secondes peu après avoir inséré la pile.

#### Remplacer la pile

##### Image 2

- 1 Appuyez doucement sur le couvercle de la pile et faites-le glisser dans le sens indiqué par la flèche.
- 2 Retirez la pile usagée.
- 3 Insérez une nouvelle pile. Assurez-vous que le signe [+] de la pile corresponde au repère situé au dos du couvercle.
- 4 Remplacez le couvercle de la pile.
- 5 Remettez le couvercle de la pile en place en le faisant glisser jusqu'à ce qu'il s'enclenche. Assurez-vous qu'il soit bien en place pour éviter toute ouverture accidentelle.

#### Caractéristiques techniques

##### Physique

- Dimensions (LxPxH) : 46x46x13 mm / 1.81x1.81x0.51 in
- Poids : 17 g / 0,6 oz
- Matériau du boîtier : Plastique
- Couleur du boîtier : Ivoire

##### Environnement

- Température de fonctionnement : -20 °C à 40 °C / -5 °F à 105 °F
- Humidité : 30% à 70%

##### Électrique

- Alimentation électrique : 1 pile de 3 V (incluse)
- Type de pile : CR2032
- Autonomie estimée de la pile : Jusqu'à 2 ans

##### Bluetooth

- Protocole: 4,2
- Bande RF : 2400 - 2483,5 MHz
- Puissance RF max. : < 4 dBm
- Portée : Jusqu'à 30 m / 100 ft à l'extérieur, jusqu'à 10 m / 33 ft à l'intérieur (en fonction des collectivités locales)
- Cryptage: AES (mode CCM)

#### Intégration de Shelly Cloud

Le Dispositif peut être surveillé, contrôlé et configuré par le biais de notre service domotique Shelly Cloud. Vous pouvez utiliser ce service depuis notre application Android, iOS ou Harmony OS ou bien depuis n'importe quel navigateur Internet à l'adresse <https://control.shelly.cloud/>.

Si vous choisissez d'utiliser le Dispositif avec l'application et le service Shelly Cloud, vous trouverez des instructions sur la manière de connecter le dispositif au Cloud et de le contrôler à partir de l'application Shelly dans le guide de l'application à l'adresse suivante <https://shelly.link/app-guide>.

Pour utiliser votre dispositif BLE avec le service Shelly Cloud et l'application Shelly Smart Control, dans votre compte, vous devez déjà avoir Shelly BLU Gateway ou tout autre dispositif Shelly avec des capacités Wi-Fi et Bluetooth (Gen2 ou plus récent, différent des capteurs) et la fonction de passerelle Bluetooth activée. Pour utiliser votre dispositif BLE avec le service Shelly Cloud et l'application Shelly Smart Control, dans votre compte, vous devez déjà avoir Shelly BLU Gateway ou tout autre dispositif Shelly avec des capacités Wi-Fi et Bluetooth (Gen2 ou plus récent, différent des capteurs) et la fonction de passerelle Bluetooth activée.

L'application Shelly et le service Shelly Cloud ne sont pas indispensables au bon fonctionnement du Dispositif. Ce Dispositif peut être utilisé de manière autonome ou avec d'autres plateformes domotiques.

#### Résolution des problèmes

Si vous rencontrez des problèmes avec l'installation ou le fonctionnement de ce Dispositif, consultez la Base de connaissances :

[https://shelly.link/blu\\_wall\\_switch\\_4](https://shelly.link/blu_wall_switch_4)

#### Déclaration de Conformité

Par la présente, Shelly Europe Ltd. (anciennement Allterco Robotics EOOD)déclare que l'équipement radio de type Shelly BLU Wall Switch 4 est conforme à la Directive 2014/53/UE, 2014/35/UE, 2014/30/UE, 2011/65/UE. Le texte complet de la déclaration de conformité de l'UE est disponible à l'adresse Internet suivante:

[https://shelly.link/blu\\_wall\\_switch\\_4\\_DoC](https://shelly.link/blu_wall_switch_4_DoC)

**Fabricant :** Shelly Europe Ltd.

**Adresse :** 103 Boulevard Cherni Vrah, 1407 Sofia, Bulgarie

**Tél. :** +359 2 988 7435