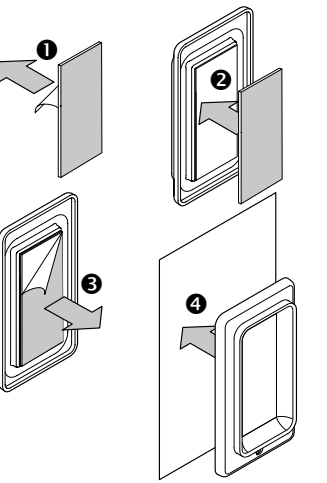


EN
• A: Button 1
• B: Button 2
• C: Button 3
• D: Button 4
• E: LED indicator
• F: Battery cover
• G: Magnetic holder

DE
• A: Taste 1
• B: Taste 2
• C: Taste 3
• D: Taste 4
• E: LED-Anzeige
• F: Batterieabdeckung
• G: Magnethalterung

IT
• A: Pulsante 1
• B: Pulsante 2
• C: Pulsante 3
• D: Pulsante 4
• E: Indicatore LED
• F: Coperchio della batteria
• G: Supporto magnetico

Fig. 2 Mounting on flat surfaces
Abb. 2 Montage auf ebenen Flächen
Fig. 2 Montaggio su superfici piane

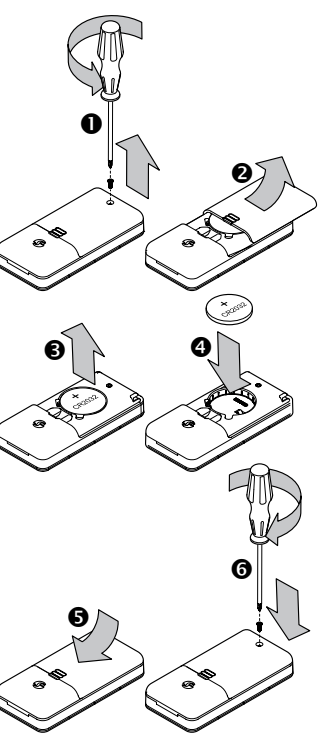


EN
1. Remove the protective backing from one side of the double-sided foam sticker as shown in Fig. 2.
2. Press the sticker to the magnetic holder.
3. Remove the backing from the other side of the sticker.
4. Press the button holder with the attached sticker to a flat surface.

DE
1. Entfernen Sie die Schutzfolie von einer Seite des doppelseitigen Schaumstoffaufklebers, wie in Abb. 2 gezeigt.
2. Drücken Sie den Aufkleber auf die Magnethalterung.
3. Entfernen Sie die Schutzfolie von der anderen Seite des Aufklebers
4. Drücken Sie die Magnethalterung mit dem angebrachten Aufkleber auf eine ebene Fläche.

IT
1. Rimuovere la pellicola protettiva da un lato dell'adesivo in schiuma bifacciale, come mostrato nell'immagine 2.
2. Incollare l'adesivo sulla base magnetica.
3. Rimuovere la pellicola protettiva dall'altro lato dell'adesivo.
4. Incollare la base magnetica con l'adesivo su una superficie piana.

Fig. 3 Replacing the battery
Abb. 3 Auswechseln der Batterie
Fig. 3 Sostituzione della batteria



EN
1. Remove the screw that secures the battery cover as shown in Fig. 3.
2. Gently press and slide open the battery cover in the direction indicated by the arrow.
3. Remove the exhausted battery.
4. Insert a new battery. Make sure that the battery [+] sign aligns with the top of the battery compartment.
5. Slide the battery cover back into place until it clicks.
6. Fasten the screw to prevent accidental opening.

DE
1. Entfernen Sie die Schraube, mit der die Batterieabdeckung befestigt ist, wie in Abb. 3 gezeigt.
2. Drücken Sie vorsichtig auf die Batterieabdeckung und schieben Sie sie in die durch den Pfeil angezeigte Richtung auf.
3. Entfernen Sie die verbrauchte Batterie.
4. Setzen Sie eine neue Batterie ein. Stellen Sie sicher, dass das Batteriesymbol [+] mit der Markierung auf der Oberseite des Batteriefachs übereinstimmt.
5. Schieben Sie die Batterieabdeckung wieder an ihren Platz, bis sie mit einem Klicken einrastet.
6. Befestigen Sie die Schraube, um ein versehentliches Öffnen zu verhindern.

IT
1. Rimuovere la vite che fissa il coperchio della batteria, come illustrato nella Fig. 3.
2. Premere e far scorrere delicatamente il coperchio della batteria nella direzione indicata dalla freccia.
3. Rimuovere la batteria esaurita.
4. Inserire una nuova batteria. Assicurarsi che il segno della batteria [+] corrisponda al segno sul retro del coperchio.
5. Far scorrere il coperchio della batteria in posizione finché non scatta.
6. Serrare la vite per evitare un'apertura accidentale.



User and safety guide
Shelly BLU RC Button 4
Smart Bluetooth four-button control interface

Safety information

For safe and proper use, read this guide, and any other documents accompanying this product. Keep them for future reference. Failure to follow the installation procedures can lead to malfunction, danger to health and life, violation of law, and/or refusal of legal and commercial guarantees (if any). Shelly Europe Ltd. is not responsible for any loss or damage in case of incorrect installation or improper operation of this device due to failure to follow the user and safety instructions in this guide.

ⓘ This sign indicates safety information.
ⓘ This sign indicates an important note.

⚠WARNING!

- INGESTION HAZARD:** This product contains a button cell or coin battery.
- DEATH of serious injury can occur if ingested.**
- A swallowed button cell or coin battery can cause Internal Chemical Burns in as little as 2 hours.**
- KEEP new and used batteries OUT OF REACH of CHILDREN.**
- Seek immediate medical attention if a battery is suspected to be swallowed or inserted inside any part of the body.**

⚠CAUTION! Make sure batteries are installed correctly according to polarity + and - .

⚠WARNING! Do not attempt to charge non-rechargeable batteries. Charging non-rechargeable batteries can cause an explosion or fire, leading to serious injury or death.

⚠WARNING! Do not force discharge, recharge, disassemble, or heat batteries. Doing so may result in injury due to venting, leakage, or explosion, causing chemical burns.

⚠WARNING! Do not mix old and new batteries, different brands or types of batteries, such as alkaline, carbon-zinc, or rechargeable batteries.

⚠WARNING! If the Device will not be used for an extended period, remove the battery. Reuse it if it still has power, or dispose of it according to local regulations if it is exhausted.

⚠WARNING! Always completely secure the battery compartment. If the battery compartment does not close securely, stop using the product, remove the batteries, and keep them away from children.

⚠WARNING! Even used batteries may cause severe injury or death. If a battery is suspected to be swallowed, contact your local poison control center immediately for treatment information.

⚠CAUTION! Use the Device only with batteries that comply with all applicable regulations. Using inappropriate batteries can cause damage to the Device and fire.

⚠CAUTION! Batteries can emit hazardous compounds or cause fire if not disposed of properly. Remove and immediately recycle or dispose of used batteries according to local regulations and keep away from children. Do NOT dispose of batteries in household trash or incinerate.

⚠CAUTION! Do not use the Device if it shows any sign of damage or defect.

⚠CAUTION! Do not attempt to repair the Device yourself.

Product description

Shelly BLU RC Button 4 (the Device) is a smart four-button Bluetooth remote control interface. It features a long battery life, multi-click control, and strong encryption. The Device comes with a magnetic holder that attaches to any flat surfaces using the included double-sided foam sticker (Fig. 1G).

The holder and the Device itself can attach to any surface that has magnetic properties.

ⓘ The Device comes with factory-installed firmware. To keep it updated and secure, Shelly Europe Ltd. provides the latest firmware updates free of charge. Access the updates through the Shelly Smart Control mobile application. Installation of firmware updates is the user's responsibility. Shelly Europe Ltd. shall not be liable for any lack of conformity of the Device caused by the failure of the user to install the available updates in a timely manner.

Mounting on flat surfaces - Fig. 2

Using Shelly BLU RC Button 4

ⓘ The Device comes ready to use with the battery installed. However, if pressing any of the buttons does not make the Device start transmitting signals, you might need to insert a new battery. For more details, see section Replacing the battery.

Pressing a button causes the Device to transmit signals for one second in compliance with the BT Home format. Learn more at <https://bthome.io>.

Shelly BLU RC Button 4 supports multi-click, single, double, triple, and long presses.

The Device supports pressing of several buttons simultaneously. It allows to control several connected appliances at the same time.

The LED indicator emits the same number of red flashes as button presses.

To pair Shelly BLU RC Button 4 with another Bluetooth device, press and hold any of the buttons for 10 sec. The blue LED flashes for the next minute indicating that the Device is in Pairing mode. The available Bluetooth characteristics are described in the official Shelly API documentation at <https://shelly.link/ble>.

Shelly BLU RC Button 4 features beacon mode. If enabled, the Device will emit beacons every 8 seconds.

Shelly BLU RC Button 4 has advanced security feature and supports encrypted mode.

To restore the device configuration to factory settings, press and hold any of the buttons for 30 seconds shortly after inserting the battery.

Replacing the battery - Fig. 3

Specifications

Physical

- Size (HxWxD): Button: 65x30x13 mm / 2.56x1.18x0.51 in
- Magnetic holder (for flat surfaces): 83x44x9 mm / 3.27x1.73x0.35 in
- Weight: 21 g / 0.74 oz
- Shell material: Plastic
- Shell color: White

Environmental

- Ambient working temperature: -20°C to 40°C / -5°F to 105°F
- Humidity: 30% to 70% RH

Electrical

- Power supply: 1x 3V battery (included)
- Battery type: CR2032
- Estimated battery life: Up to 2 years

Bluetooth

- Protocol: 4.2
- RF band: 2400-2483.5 MHz
- Max. RF power: < 4 dBm
- Range: Up to 30 m / 100 ft outdoors, up to 10 m / 33 ft indoors (depending on local conditions)
- Encryption: AES (CCM mode)

Shelly Cloud inclusion

The Device can be monitored, controlled, and set up through our Shelly Cloud home automation service. You can use the service through either our Android, iOS, or Harmony OS mobile application or through any internet browser at <https://control.shelly.cloud/>.

If you choose to use the Device with the application and Shelly Cloud service, you can find instructions on how to connect the Device to the Cloud and control it from the Shelly app in the application guide: <https://shelly.link/app-guide>.

To use your BLU device with the Shelly Cloud service and Shelly Smart Control mobile app, your account must already have a Shelly BLU Gateway or any other Shelly device with Wi-Fi and Bluetooth capabilities (Gen2 or newer, different from sensors) and enabled Bluetooth gateway function.

The Shelly mobile application and Shelly Cloud service are not conditions for the Device to function properly. This Device can be used standalone or with various other home automation platforms.

Troubleshooting

In case you encounter problems with the installation or operation of the Device, check its knowledge base page: https://shelly.link/blu_rc_button_4

Declaration of Conformity

Hereby, Shelly Europe Ltd. declares that the radio equipment type Shelly BLU RC Button 4 is in compliance with Directive 2014/53/EU, 2014/35/EU, 2014/30/EU, 2011/65/EU. The full text of the EU declaration of conformity is available at the following internet address: https://shelly.link/blu_rc_button_4_DoC

Manufacturer: Shelly Europe Ltd.
Address: 103 Cherni Vrah Blvd., 1407 Sofia, Bulgaria
Tel.: +359 2 988 7435
E-mail: support@shelly.cloud
Official website: <https://www.shelly.com>

Changes in contact information are published by the Manufacturer on the official website.

All rights to the trademark Shelly® and other intellectual rights associated with this Device belong to Shelly Europe Ltd.

Benutzer- und Sicherheitsanleitung
Shelly BLU RC Button 4
Intelligente Bluetooth-Vier-Tasten-Steuerungsschnittstelle

Sicherheitsinformationen

Lesen Sie diese Anleitung und alle anderen Dokumente, die diesem Produkt beiliegen, um es sicher und ordnungsgemäß zu verwenden. Bewahren Sie sie zum späteren Nachschlagen auf. Die Nichtbeachtung der Installationsanweisungen kann zu Fehlfunktionen, Gefahren für Gesundheit und Leben, Gesetzesverstößen und/oder zur Verweigerung gesetzlicher und kommerzieller Garantien (falls vorhanden) führen. Shelly Europe Ltd. haftet nicht für Verluste oder Schäden, die durch eine fehlerhafte Installation oder einen unsachgemäßen Betrieb des Geräts aufgrund der Nichtbeachtung der Benutzer- und Sicherheitshinweise in dieser Anleitung entstehen.

ⓘ Dieses Zeichen weist auf Sicherheitshinweise hin.
ⓘ Dieses Zeichen weist auf einen wichtigen Hinweis hin.

⚠WARNUNG!

- VERGIFTUNGSGEFAHR:** Dieses Produkt enthält eine Knopfzellen- oder Knopf-Batterie.
- Ein Verschlucken kann zum Tod oder zu schweren Verletzungen führen.
- Eine verschluckte Knopfzelle oder Knopf-Batterie kann in nur 2 Stunden zu inneren Verletzungen führen.
- Bewahren Sie neue und gebrauchte Batterien außerhalb der Reichweite von Kindern auf, wenn der Verdacht besteht, dass eine Batterie verschluckt oder in ein Körperteil eingeführt wurde.

⚠VORSICHT! Achten Sie darauf, dass die Batterien entsprechend der Polarität + und - eingelegt werden.

⚠WARNUNG! Versuchen Sie nicht, nicht wiederaufladbare Batterien zu laden. Das Aufladen von nicht wiederaufladbaren Batterien kann eine Explosion oder einen Brand verursachen, was zu schweren Verletzungen oder zum Tod führen kann.

⚠WARNUNG! Batterien nicht gewaltsam entladen, aufladen, zerlegen oder erhitzen. Andernfalls besteht Verletzungsgefahr durch Entlüftung, Auslaufen oder Explosion, was zu Verätzungen führen kann.

⚠WARNUNG! Mischen Sie nicht alte und neue Batterien, verschiedene Marken oder Batterietypen, wie Alkali-, Carbon-Zink- oder wiederaufladbare Batterien.

⚠WARNUNG! Wenn das Gerät über einen längeren Zeitraum nicht benutzt wird, nehmen Sie die Batterie heraus. Verwenden Sie sie wieder, wenn sie noch funktionsfähig ist, oder entsorgen Sie sie gemäß den geltenden Vorschriften, wenn sie leer ist.

⚠WARNUNG! Verschießen Sie das Batteriefach immer vollständig. Wenn das Batteriefach nicht sicher verschlossen ist, verwenden Sie das Produkt nicht mehr, nehmen Sie die Batterien heraus und halten Sie sie von Kindern fern.

⚠WARNUNG! Auch gebrauchte Batterien können zu schweren Verletzungen oder zum Tod führen. Wenn der Verdacht besteht, dass eine Batterie verschluckt wurde, wenden Sie sich sofort an Ihr örtliches Giftnotrufzentrum, um Informationen zur Behandlung zu erhalten.

⚠ACHTUNG! Verwenden Sie das Gerät nur mit Batterien, die allen geltenden Vorschriften entsprechen. Die Verwendung ungeeigneter Batterien kann zu Schäden am Gerät und zu Bränden führen.

⚠VORSICHT! Batterien können gefährliche Verbindungen freisetzen oder Brände verursachen, wenn sie nicht ordnungsgemäß entsorgt werden. Entfernen Sie verbrauchte Batterien und recyceln oder entsorgen Sie sie sofort gemäß den örtlichen Vorschriften und halten Sie sie von Kindern fern. Entsorgen Sie Batterien NICHT im Hausmüll oder verbrennen Sie sie nicht.

⚠ACHTUNG! Verwenden Sie das Gerät nicht, wenn es Anzeichen von Beschädigungen oder Defekten aufweist.

⚠ACHTUNG! Versuchen Sie nicht, das Gerät selbst zu reparieren.

Produktbeschreibung

Shelly BLU RC Button 4 (das Gerät) ist eine intelligente Bluetooth-Fernbedienungsschnittstelle mit vier Tasten. Sie verfügt über eine lange Batterielebensdauer, Multi-Click-Steuerung und eine starke Verschlüsselung. Das Gerät wird mit einer magnetischen Halterung geliefert, die mit dem beiliegenden doppelseitigen Schaumstoffaufkleber an jeder flachen Oberfläche angebracht werden kann (Abb. 1G).

Die Halterung und das Gerät selbst können an jeder Oberfläche befestigt werden, die magnetische Eigenschaften hat.

ⓘ Das Gerät wird mit einer werkseitig installierten Firmware geliefert. Um es auf dem neuesten Stand und sicher zu halten, stellt Shelly Europe Ltd. die neuesten Firmware-Updates kostenlos zur Verfügung. Der Zugriff auf die Updates erfolgt über die Shelly Smart Control Mobilanwendung. Die Installation der Firmware-Updates liegt in der Verantwortung des Benutzers. Shelly Europe Ltd. haftet nicht für Konformitätsmängel des Geräts, die darauf zurückzuführen sind, dass der Benutzer die verfügbaren Updates nicht rechtzeitig installiert hat.

Montage auf ebenen Flächen - Abb.2

Verwendung des Shelly BLU RC Button 4

ⓘ Das Gerät wird mit installierter Batterie betriebsbereit

geliefert. Wenn das Gerät jedoch beim Drücken einer der Tasten keine Signale aussendet, müssen Sie möglicherweise eine neue Batterie einlegen. Weitere Einzelheiten finden Sie im Abschnitt Auswechseln der Batterie.

Durch Drücken einer Taste beginnt das Gerät eine Sekunde lang mit der Übertragung von Signalen gemäß dem BT Home-Format. Erfahren Sie mehr unter <https://bthome.io>.

Shelly BLU RC Button 4 unterstützt Mehrfachklicken: Einzel, Doppel, Dreifach- und langes Drücken. Das Gerät unterstützt das gleichzeitige Drücken mehrerer Tasten. Es ermöglicht die gleichzeitige Steuerung mehrerer angeschlossener Geräte.

Die LED-Anzeige blinkt so oft rot, wie eine Taste gedrückt wird.

Um Shelly BLU RC Button 4 mit einem anderen Bluetooth-Gerät zu koppeln, halten Sie eine der Tasten 10 Sekunden lang gedrückt. Die blaue LED blinkt eine Minute lang und zeigt damit an, dass sich das Gerät im Pairing-Modus befindet. Die verfügbaren Bluetooth-Eigenschaften werden in der offiziellen Shelly-API-Dokumentation unter <https://shelly.link/ble> beschrieben.

Shelly BLU RC Button 4 verfügt über einen Beacon Modus. Wenn er aktiviert ist, sendet das Gerät alle 8 Sekunden ein Beacon aus.

Shelly BLU RC Button 4 verfügt über erweiterte Sicherheitsfunktionen und unterstützt den verschlüsselten Modus.

Um die Gerätekonfiguration auf die Werkseinstellungen zurückzusetzen, halten Sie kurz nach dem Einlegen der Batterie eine beliebige Taste 30 Sekunden lang gedrückt.

Auswechseln der Batterie - Abb. 3

Spezifikation

Physisch

- Abmessungen (HxBxT): Schaltfläche: 65x30x13 mm / 2,56x1,18x0,51 in
- Magnethalterung (für flache Oberfläche): 83x44x9 mm / 3,27x1,73x0,35 in
- Gewicht: 21 g / 0,74 oz
- Gehäusmaterial: Kunststoff
- Farbe des Gehäuses: Weiß

Umwelt

- Arbeitstemperatur: -20°C bis 40°C / -5°F bis 105°F
- Luftfeuchtigkeit: 30% bis 70% RH

Elektrisch

- Stromversorgung: 1x 3V Batterie (enthalten)
- Batterietyp: CR2032
- Geschätzte Batterielebensdauer: Bis zu 2 Jahre

Bluetooth

- Protokoll: 4.2
- HF-Band: 2400-2483.5 MHz
- Max. HF-Leistung: < 4 dBm
- Reichweite: Bis zu 30 m / 100 ft im Freien, bis zu 10 m / 33 ft im Gebäuden (abhängig von den baulichen Gegebenheiten)
- Verschlüsselung: AES (CCM Modus)

Shelly Cloud-Einbindung

Das Gerät kann über unseren Shelly Cloud Hausautomatisierungsdienst überwacht, gesteuert und eingerichtet werden. Sie können den Dienst entweder über unsere Android-, iOS- oder Harmony OS-Mobilanwendung oder über einen beliebigen Internetbrowser unter <https://control.shelly.cloud/> nutzen.

Wenn Sie sich dafür entscheiden, das Gerät mit der Anwendung und dem Shelly Cloud-Dienst zu verwenden, finden Sie Anweisungen zur Verbindung des Geräts mit der Cloud und zu seiner Steuerung über die Shelly-App im Anwendungshandbuch: <https://shelly.link/app-guide>.

Um Ihr BLE-Gerät mit dem Shelly Cloud Service und der mobilen Shelly Smart Control-App verwenden zu können, muss Ihr Konto bereits über ein Shelly BLU Gateway oder ein anderes Shelly-Gerät mit Wi-Fi- und Bluetooth-Funktionen (Gen2 oder neuer, außer Sensoren) und einer aktivierten Bluetooth-Gateway-Funktion verfügen.

Die Shelly App und der Shelly Cloud Service sind keine Voraussetzung für die ordnungsgemäße Funktion des Geräts. Dieses Gerät kann eigenständig oder mit verschiedenen anderen Hausautomatisierungsplattformen verwendet werden.

Störungsbeseitigung

Sollten Sie Probleme mit der Installation oder dem Betrieb des Geräts haben, sehen Sie auf der entsprechenden Wissensdatenbank-Seite nach: https://shelly.link/blu_rc_button_4

Konformitätserklärung

Hiermit erklärt Shelly Europe Ltd., dass die Funkanlage Typ Shelly BLU RC Button 4 der Richtlinie 2014/53/EU, 2014/35/EU, 2014/30/EU, 2011/65/EU entspricht. Den vollständigen Text der EU-Konformitätserklärung finden Sie unter folgender Internetadresse: https://shelly.link/blu_rc_button_4_DoC

Hersteller: Shelly Europe Ltd.
Adresse: 103 Cherni Vrah Blvd., 1407 Sofia, Bulgarien
Tel.: +359 2 988 7435
E-mail: support@shelly.cloud
Offizielle Website: <https://www.shelly.com>

Änderungen der Kontaktdaten werden vom Hersteller auf dessen offiziellen Website veröffentlicht.

Alle Rechte an der Marke Shelly® und anderen geistigen Eigentumsrechten im Zusammenhang mit diesem Gerät gehören Shelly Europe Ltd.

Guida all'uso e alla sicurezza
Shelly BLU RC Button 4
Interfaccia di controllo remoto Bluetooth a quattro pulsanti

Informazioni sulla sicurezza

Per un uso sicuro e corretto, leggere questa guida e tutti gli altri documenti che accompagnano il prodotto. Conservateli per future consultazioni. La mancata osservanza delle procedure di installazione può causare malfunzionamenti, pericoli per la salute e la vita, violazione della legge e/o rifiuto delle garanzie legali e commerciali (se presenti). Shelly Europe Ltd. non è responsabile di eventuali perdite o danni in caso di installazione errata o di funzionamento improprio del dispositivo a causa della mancata osservanza delle istruzioni d'uso e di sicurezza contenute in questa guida.

ⓘ Questo cartello indica le informazioni sulla sicurezza.
ⓘ Questo segno indica una nota importante.

⚠AVVERTENZA!

- PERICOLO DI INGESTIONE:** questo prodotto contiene una batteria a bottone.
- L'ingestione di questa batteria può causare morte o gravi lesioni.
- Una batteria a bottone ingerita può causare ustioni chimiche interne in appena 2 ore.
- Tenere le batterie nuove e usate fuori dalla portata dei bambini.
- Rivolgersi immediatamente a un medico se si sospetta che una batteria sia stata ingerita o inserita in una parte del corpo.

⚠ATTENZIONE! Assicurarsi che le batterie siano installate correttamente secondo le polarità + e - .

⚠AVVERTENZA! Non tentare di caricare batterie non ricaricabili. La ricarica di batterie non ricaricabili può provocare un'esplosione o un incendio, con conseguenti lesioni gravi o morte.

⚠AVVERTENZA! Non scaricare, ricaricare, smontare o riscaldare eccessivamente le batterie. Esiste il rischio di lesioni dovute a scariche, perdite o esplosioni che causano ustioni chimiche.

⚠AVVERTENZA! Non mischiare batterie vecchie e nuove, né marche o tipi diversi di batterie, come quelle alcaline, al carbonio-zinco o ricaricabili.

⚠AVVERTENZA! Il suo Dispositivo non viene utilizzato per un periodo prolungato, rimuovere la batteria. Se è ancora funzionante, riutilizzarla o, se è vuota, smaltirla secondo le norme vigenti.

⚠AVVERTENZA! Bloccare sempre completamente il vano batterie. Se il vano batterie non si chiude saldamente, interrompere l'uso del prodotto, rimuovere le batterie e tenerle lontane dai bambini.

⚠AVVERTENZA! Le batterie, anche quelle usate, possono causare gravi lesioni o addirittura la morte. In caso di ingestione di una batteria, contattare immediatamente il centro antiveicoli locale per ricevere informazioni sul trattamento.

⚠ATTENZIONE! Utilizzare il Dispositivo solo con batterie conformi a tutte le normative vigenti. L'utilizzo di batterie inadeguate può causare danni al Dispositivo e incendi.

⚠ATTENZIONE! Le batterie possono rilasciare sostanze pericolose o provocare un incendio se non vengono smaltite secondo le norme vigenti. Rimuovere le batterie usate e riciclarle immediatamente o smaltirle in conformità alle normative locali e tenerle fuori dalla portata dei bambini. NON smaltire le batterie nei rifiuti domestici o incenerirle.

⚠ATTENZIONE! Non utilizzare il Dispositivo se presenta segni di danni o difetti.

⚠ATTENZIONE! Non tentare di riparare il Dispositivo da soli.

Descrizione del prodotto

Shelly BLU RC Button 4 (il Dispositivo) è un'interfaccia di controllo remoto Bluetooth a quattro pulsanti. È dotato di una batteria di lunga durata, di un controllo multi-click e di una forte crittografia. Il dispositivo è dotato di un supporto magnetico che si attacca a qualsiasi superficie piana utilizzando l'adesivo bidiesivo in dotazione (Fig. 1G).

Il supporto e il dispositivo stesso possono essere attaccati a qualsiasi superficie con proprietà magnetiche.

ⓘ Il Dispositivo viene fornito con un firmware installato in fabbrica. Per mantenerlo aggiornato e sicuro, Shelly Europe Ltd. fornisce gratuitamente gli ultimi aggiornamenti del firmware. È possibile accedere agli aggiornamenti tramite l'applicazione mobile Shelly Smart Control. L'installazione degli aggiornamenti del firmware è responsabilità dell'utente.

Shelly Europe Ltd. non sarà responsabile di eventuali difetti di conformità del Dispositivo causati dalla mancata installazione tempestiva degli aggiornamenti disponibili da parte dell'utente.

Montaggio su superfici piane - Fig. 2

Uso del Shelly BLU RC Button 4

ⓘ Il Dispositivo viene fornito pronto all'uso con la batteria installata. Tuttavia, se premendo uno dei pulsanti il Dispositivo non inizia a emettere segnali, potrebbe essere necessario inserire una nuova batteria. Per maggiori dettagli, vedere la sezione Sostituzione della batteria.

Premendo un pulsante, il Dispositivo inizia a tra-

smettere segnali per un secondo in conformità al formato BT Home. Per saperne di più: <https://bthome.io>.

Shelly BLU RC Button 4 supporta il multi-click: pressione singola, doppia, tripla e lunga.

Il Dispositivo supporta la pressione simultanea di più pulsanti. Consente di controllare contemporaneamente più apparecchi collegati.

L'indicazione LED emette un numero di lampeggi rossi pari alla pressione del pulsante.

Per associare Shelly BLU RC Button 4 a un altro dispositivo Bluetooth, tenere premuto uno dei pulsanti per 10 secondi. Il LED blu lampeggia per il minuto successivo, indicando che il Dispositivo è in modalità di accoppiamento. Le caratteristiche Bluetooth disponibili sono descritte nella documentazione ufficiale dell'API Shelly all'indirizzo <https://shelly.link/ble>.

Shelly BLU RC Button 4 dispone della modalità beacon. Se abilitata, il dispositivo emette segnali ogni 8 secondi.

Shelly BLU RC Button 4 ha una funzione di sicurezza avanzata e supporta la modalità crittografata. Per ripristinare la configurazione del dispositivo alle impostazioni di fabbrica, tenere premuto uno dei pulsanti per 30 secondi poco dopo aver inserito la batteria.

Sostituzione della batteria - Fig. 3

Specifiche tecniche

Fisico

- Dimensioni (HxLxP): Pulsante: 65x30x13 mm / 2,56x1,18x0,51 in
- Supporto magnetico (per superfici piane): 83x44x9 mm / 3,27x1,73x0,35 in
- Peso: 21 g / 0,74 oz
- Materiale del guscio: Plastica
- Colore del guscio: Bianco

Ambiente

- Temperatura di lavoro: -20°C a 40°C / -5°F a 105°F
- Umidità: 30% a 70% RH

Elettrico

- Alimentazione: 1 batteria 3V (inclusa)
- Tipo di batteria: CR2032
- Durata stimata della batteria: Fino a 2 anni

Bluetooth

- Protocollo: 4.2
- Banda RF: 2400-2483.5 MHz
- Max. Potenza RF: < 4 dBm
- Range: Fino a 30 / 100 ft all'aperto, fino a 10 m / 33 ft al chiuso (a seconda della struttura locale)
- Cifratra: AES (modalità CCM)

Shelly Cloud inclusione

Il Dispositivo può essere monitorato, controllato e impostato attraverso il nostro servizio di automazione domestica Shelly Cloud. È possibile utilizzare il servizio tramite la nostra applicazione mobile per Android, iOS o Harmony OS o tramite un qualsiasi browser Internet all'indirizzo <https://control.shelly.cloud/>.

Se si sceglie di utilizzare il dispositivo con l'applicazione e il servizio Shelly Cloud, è possibile trovare le istruzioni su come collegare il dispositivo al Cloud e controllarlo dall'applicazione Shelly nella guida dell'applicazione: <https://shelly.link/app-guide>.

Per utilizzare il dispositivo BLU con il servizio Shelly Cloud e l'applicazione mobile Shelly Smart Control, è necessario che nel proprio account sia già presente un Shelly BLU Gateway o qualsiasi altro dispositivo Shelly con funzionalità Wi-Fi e Bluetooth (Gen2 o più recente, diverso dai sensori) e che sia abilitata la funzione di gateway Bluetooth.

L'applicazione mobile Shelly e il servizio Shelly Cloud non sono condizioni per il corretto funzionamento del Dispositivo. Questo Dispositivo può essere utilizzato da solo o con diverse altre piattaforme di automazione domestica.

Risoluzione dei problemi

In caso di problemi con l'installazione o il funzionamento del Dispositivo, consultare la pagina della Knowledge Base: https://shelly.link/blu_rc_button_4

Dichiarazione di Conformità

Con la presente, Shelly Europe Ltd. dichiara che il tipo di apparecchiatura radio Shelly BLU RC Button 4 è conforme alla Direttiva 2014/53/EU, 2014/35/EU, 2014/30/EU, 2011/65/EU. Il testo completo della dichiarazione di conformità UE è disponibile al seguente indirizzo internet: https://shelly.link/blu_rc_button_4_DoC

Produttore: Shelly Europe Ltd.
Indirizzo: 103 Cherni Vrah Blvd., 1407 Sofia, Bulgaria
Tel.: +359 2 988 7435
E-mail: support@shelly.cloud
Sito ufficiale: <https://www.shelly.com>

Le modifiche alle informazioni di contatto sono pubblicate dal produttore sul sito web ufficiale. Tutti i diritti sul marchio Shelly® e gli altri diritti intellettuali associati a questo dispositivo appartengono a Shelly Europe Ltd.

