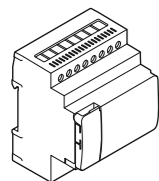


de en fr
it nl

Schneider Electric

SpaceLogic KNX
Universal Dimming Master



MTN6710-0102



http://go2se.com/ref=MTN6710-0102



2x 350 W (220 V – 240 V)
2x 200 W (110 V – 127 V)

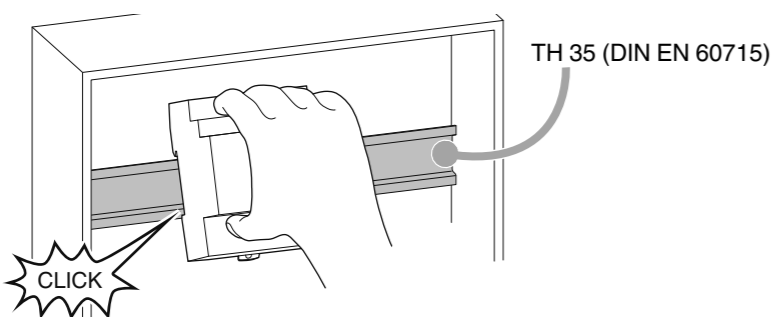
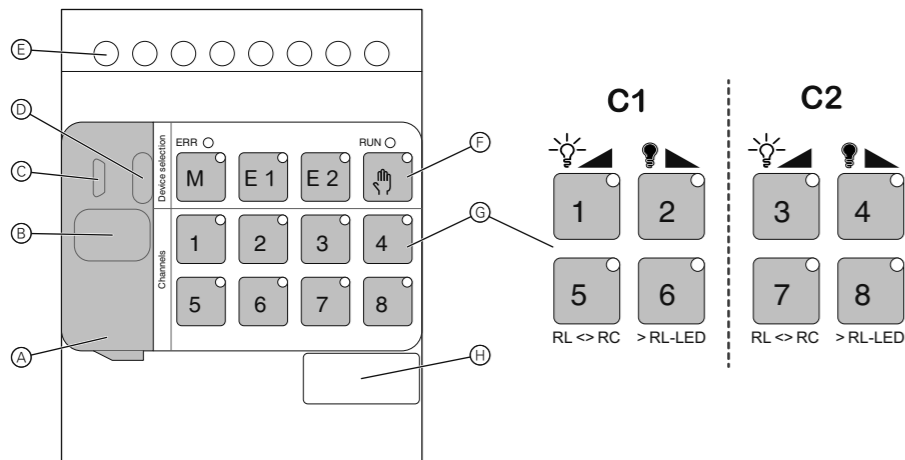
2x 350 W (220 V – 240 V)
2x 200 W (110 V – 127 V)

LED RC 2x 200 W (max. 1.3 A, 220 V – 240 V)
2x 135 W (max. 1.5 A, 110 V – 127 V)

2x 350 VA (220 V – 240 V)
2x 200 VA (110 V – 127 V)

2x 350 VA (220 V – 240 V)
2x 200 VA (110 V – 127 V)

LED RL 2x 60 W (max. 0.5 A, 220 V – 240 V)
2x 54 W (max. 0.6 A, 110 V – 127 V)



de SpaceLogic KNX Dimmer 2-fach,
Master

Über dieses Dokument

In diesem Dokument finden Sie alle Informationen für eine sichere Montage.

Sie finden weiterführende Produktinformationen im Internet -> Siehe QR-Code

Für Ihre Sicherheit

GEFAHR
Lebensgefahr durch elektrischen Schlag, Explosion oder Lichtbogen.

Eine sichere Elektroinstallation muss von qualifizierten Fachkräften ausgeführt werden. Qualifizierte Fachkräfte müssen fundierte Kenntnisse in folgenden Bereichen nachweisen:

- Anschluss an Installationsnetze
- Verbindung mehrerer elektrischer Geräte
- Verlegung von Elektroleitungen
- Anschluss und Errichtung von KNX-Netzwerken
- Sicherheitsnormen, örtliche Anschlussregeln und Vorschriften

Die Nichtbeachtung dieser Anweisungen führt zum Tod oder zu schweren Verletzungen.

GEFAHR
Lebensgefahr durch elektrischen Schlag.

Bei offenem Klappdeckel des Geräts ist die Schutzart IP20 nicht gewährleistet.

- Bei eingebautem Gerät den Klappdeckel geschlossen halten.

Die Nichtbeachtung dieser Anweisungen führt zum Tod oder zu schweren Verletzungen.

Gerät kennenlernen

Der SpaceLogic KNX Dimmer 2-fach Master ist ein KNX-Aktor, der verschiedene Lasten auf 2 Kanälen schaltet und dimmt.

Sie können maximal zwei Erweiterungen anschließen. Mögliche Erweiterungen:

- SpaceLogic KNX Dimmer 2-fach Erweiterung MTN6810-0102
- SpaceLogic KNX Schalter /Jalousie 8-fach Erweiterung MTN6805-0008

Der Aktor erkennt automatisch die angeschlossene Last je Kanal.

Dimmbetriebsarten:

- RC-Betriebsart = Phasenabschnitt (automatisch)
- RL-Betriebsart = Phasenanschnitt (automatisch)
- RL-LED Betriebsart = Phasenanschnitt (ETS)

Für LEDs/CFLs wird automatisch die RC-Betriebsart eingestellt. In manchen Fällen müssen LEDs/CFLs jedoch mit der RL-LED-Betriebsart betrieben werden. Lesen Sie dazu auch die Produktinformationen im Internet und die Hinweise der Leuchtmittel-Hersteller.

Anschlüsse und Bedienelemente

- Klappdeckel
- Busanschluss
- Service-Anschluss
- Programmier Taste mit Programmier-LED
- Lastanschlüsse
- Funktionstasten mit LEDs Master-Taste, Extension 1/Extension 2-Taste, Hand-Taste
- Kanal- und Funktionstasten für Kanal 1 (C1) und Kanal 2 (C2)
- Modul-Schnittstelle mit Kappe

en SpaceLogic KNX Universal
Dimming Master

About this document

You can find all the information required for safe installation in this document.

More detailed product information is available on the Internet -> See QR code.

For your safety

DANGER
HAZARD OF ELECTRIC SHOCK, EXPLOSION, OR ARC FLASH

Safe electrical installation must be carried out only by skilled professionals. Skilled professionals must prove profound knowledge in the following areas:

- Connecting to installation networks
- Connecting several electrical devices
- Laying electric cables
- Connecting and establishing KNX networks
- Safety standards, local wiring rules and regulations

Failure to follow these instructions will result in death or serious injury.

DANGER
Risk of death from electric shock.

If the flap lid of the device is open, protection rating IP20 is not assured.

- When the device is installed, keep the flap lid closed.

Failure to observe these instructions will lead to death or serious injuries.

Getting to know the device

The SpaceLogic KNX Universal Dimming Master is a KNX actuator that switches and dims various loads on 2 channels.

You can connect a maximum of two extension devices. Possible extensions:

- SpaceLogic KNX Universal Dimming Extension MTN6810-0102
- SpaceLogic KNX Switch/Blind Extension MTN6805-0008

The actuator automatically detects the connected load for each channel.

Dimming operating modes:

- RC operating mode = trailing edge phase (automatic)
- RL operating mode = leading edge phase (automatic)
- RL-LED operating mode = leading edge phase (ETS)

For LEDs/CFLs the RC operating mode is automatically set. In some cases, however, LEDs/CFLs must be operated with the RL-LED operating mode. Please also read the product information on the internet and the instructions of the lamp manufacturers.

Connections and operating elements

- Flap lid
- Bus connection
- Service connector
- Programming button with programming LED
- Load connections
- Function buttons with LEDs Master push-button, Extension 1/Extension 2 push-button, Manual push-button
- Channel and function buttons for channel 1 (C1) and channel 2 (C2)
- Link interface with cap

fr Maître de variation universelle
SpaceLogic KNX

À propos de ce document

Vous trouverez dans ce document toutes les informations nécessaires à une installation sécurisée.

Des informations plus détaillées sur le produit sont disponibles sur Internet -> voir le code QR.

Pour votre sécurité

DANGER
RISQUE DE DÉCHARGE ÉLECTRIQUE, D'EXPLOSION OU DE COUP D'ARC

L'installation électrique répondant aux normes de sécurité doit être effectuée par des professionnels compétents. Les professionnels compétents doivent justifier de connaissances approfondies dans les domaines suivants :

- Raccordement aux réseaux d'installation
- Raccordement de différents appareils électriques
- Pose de câbles électriques
- Connexion et établissement de réseaux électriques KNX
- Normes de sécurité, règles et réglementations locales pour le câblage

Le non-respect de ces instructions peut entraîner la mort ou de graves blessures.

DANGER
Risque de mort par choc électrique.

Si le couvercle rabattable de l'appareil est ouvert, la protection IP20 n'est pas assurée.

- Lorsque l'appareil est installé, maintenez le couvercle rabattable fermé.

Le non-respect de ces instructions peut entraîner la mort ou de graves blessures.

Apprendre à connaître l'appareil

Le maître de variation universelle SpaceLogic KNX est un actionneur KNX qui commute et fait varier diverses charges sur 2 canaux.

Vous pouvez connecter au maximum deux équipements d'extension.

Extensions possibles :

- Extension de variation universelle pour SpaceLogic KNX MTN6810-0102
- Extension de commutateur/volet SpaceLogic KNX MTN6805-0008

L'actionneur détecte automatiquement la charge connectée pour chaque canal.

Modes de fonctionnement de variation :

- Mode de fonctionnement RC = coupure de phase ascendante (automatique)
- Mode de fonctionnement RL = coupure de phase descendante (automatique)
- Mode de fonctionnement RL-LED = coupure de phase descendante (ETS)

Pour les LED/CFL, le mode de fonctionnement RC est automatiquement défini. Dans certains cas, cependant, les LED/CFL doivent être commandés en mode de fonctionnement RL-LED. Veuillez également lire les informations concernant le produit sur Internet et les instructions des fabricants de lampes.

Connexions et éléments de fonctionnement

- Couvercle rabattable
- Connexion bus
- Connecteur de service
- Bouton de programmation avec LED Programmation
- Raccords de charge
- Boutons de fonction avec LED bouton-poussoir maître, bouton-poussoir Extension 1/Extension 2, bouton-poussoir manuel
- Boutons de canal et de fonction pour canal 1 (C1) et canal 2 (C2)
- Interface de liaison avec capuchon

it Master dimmer universale
SpaceLogic KNX

Informazioni sul documento

In questo documento sono disponibili tutte le informazioni necessarie per un'installazione sicura.

Informazioni più dettagliate sul prodotto sono disponibili in Internet -> vedi codice QR.

Per la vostra sicurezza

PERICOLO
PERICOLO DI SCOSSE ELETTRICHE, ESPLOSIONI O ARCHI ELETTRICI

Un'installazione elettrica sicura deve essere eseguita solo da professionisti qualificati. I professionisti qualificati devono dimostrare una profonda conoscenza nelle seguenti aree:

- Connessione a reti di installazione
- Collegamento di più dispositivi elettrici
- Posizione di cavi elettrici
- Collegamento e realizzazione di reti KNX
- Standard di sicurezza, norme e regolamenti locali sui cablaggi

La mancata osservanza di queste istruzioni può determinare la morte o lesioni gravi.

PERICOLO
Rischio di morte per scosse elettriche.

Se il coperchio del dispositivo è aperto, il grado di protezione IP20 non è garantito.

- Quando il dispositivo è installato, tenere chiuso il coperchio.

La mancata osservanza di queste istruzioni può causare lesioni personali gravi, anche letali.

Descrizione del dispositivo

Il master dimmer universale SpaceLogic KNX è un attuatore KNX che commuta e attenua vari carichi su 2 canali. È possibile collegare al massimo due dispositivi di estensione.

Estensioni possibili:

- Estensione dimmer universale SpaceLogic KNX MTN6810-0102
- Estensione commutazione/tenda alla veneziana SpaceLogic KNX MTN6805-0008

L'attuatore rileva automaticamente il carico collegato per ogni canale.

Modalità di smorzamento:

- Modalità di funzionamento RC = fase discendente (automatica)
- Modalità di funzionamento RL = fase ascendente (automatica)
- Modalità di funzionamento RL-LED = fase ascendente (ETS)

Per i LED/CFL la modalità di funzionamento RC viene impostata automaticamente. In alcuni casi, tuttavia, i LED/CFL devono essere azionati con la modalità di funzionamento RL-LED. Leggere anche le informazioni sul prodotto su Internet e le istruzioni dei produttori della lampada.

Collegamenti ed elementi di comando

- Coperchio
- Collegamento al bus
- Connettore di servizio
- Pulsante di programmazione con LED di programmazione
- Collegamenti del carico
- Pulsanti funzione con LED pulsante master, pulsante estensione 1/estensione 2, pulsante manuale
- Pulsanti canale e funzione per il canale 1 (C1) e il canale 2 (C2)
- Interfaccia collegamento con manopola

nl SpaceLogic KNX universele
dimmaster

Over dit document

In dit document vindt u alle informatie die nodig is voor een veilige installatie.

Meer gedetailleerde productinformatie vindt u op het internet -> zie QR-code.

Voor uw veiligheid

GEVAAR
RISICO OP ELEKTRISCHE SCHOK, EXPLO-SIE, OF OVERSLAG

Een veilige elektrische installatie mag alleen worden uitgevoerd door ervaren deskundigen. Ervaren deskundigen moeten een grondige kennis hebben van het volgende:

- Aansluiting op elektriciteitsnetwerken
- Aansluiten van meerdere elektrische apparaten
- Leggen van elektrische leidingen
- Aansluiten en tot stand brengen van KNX-netwerken
- Veiligheidsnormen, lokale bedravingsvoorschriften

Als deze instructies niet worden opgevolgd, heeft dit de dood of ernstige verwondingen tot gevolg.

GEVAAR
Gevaar voor dodelijk letsel door elektrische schok.

Als het klapdeksel van het apparaat open is, is beschermingsgraad IP20 niet gewaarborgd.

- Houd het klapdeksel gesloten als het apparaat is geïnstalleerd.

Als deze instructies niet worden opgevolgd, zal dit leiden tot ernstig of zelfs dodelijk letsel.

Kennismaken met het apparaat

De SpaceLogic KNX universele dimmaster is een KNX-actuator die verschillende belastingen op 2 kanalen schakelt en dimt.

U kunt maximaal twee uitbreidingsapparaten aansluiten. Mogelijke uitbreidingen:

- SpaceLogic KNX universele dimuitbreiding MTN6810-0102
- SpaceLogic KNX-switch/jalousie-uitbreiding MTN6805-0008

De actuator detecteert automatisch de aangesloten belasting van elk kanaal.

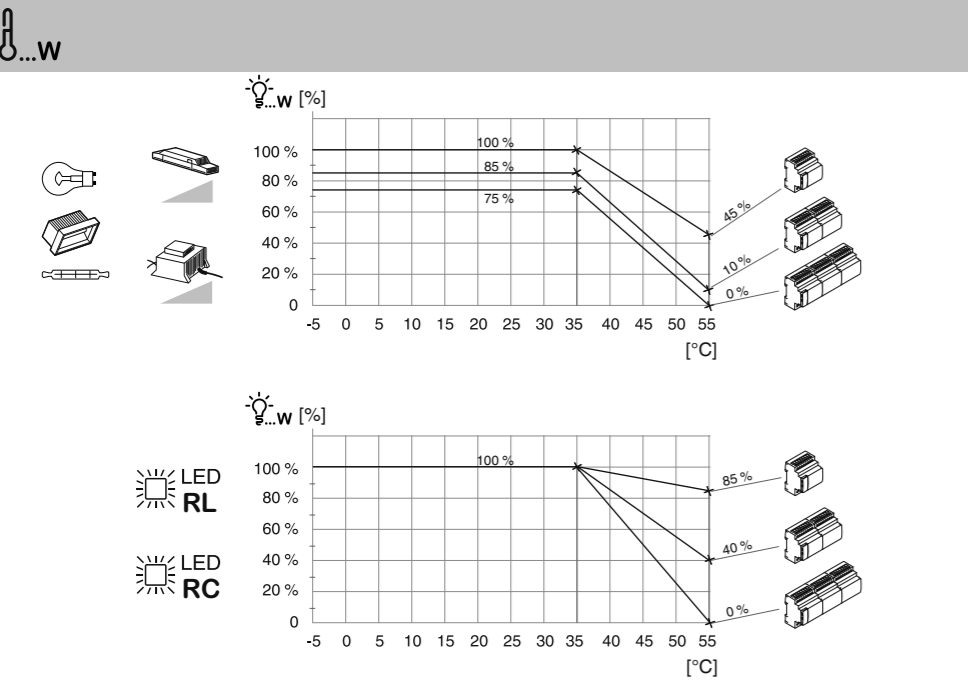
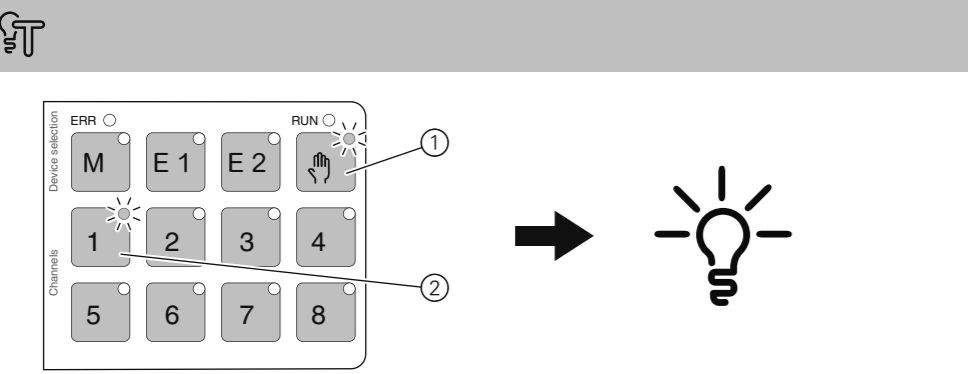
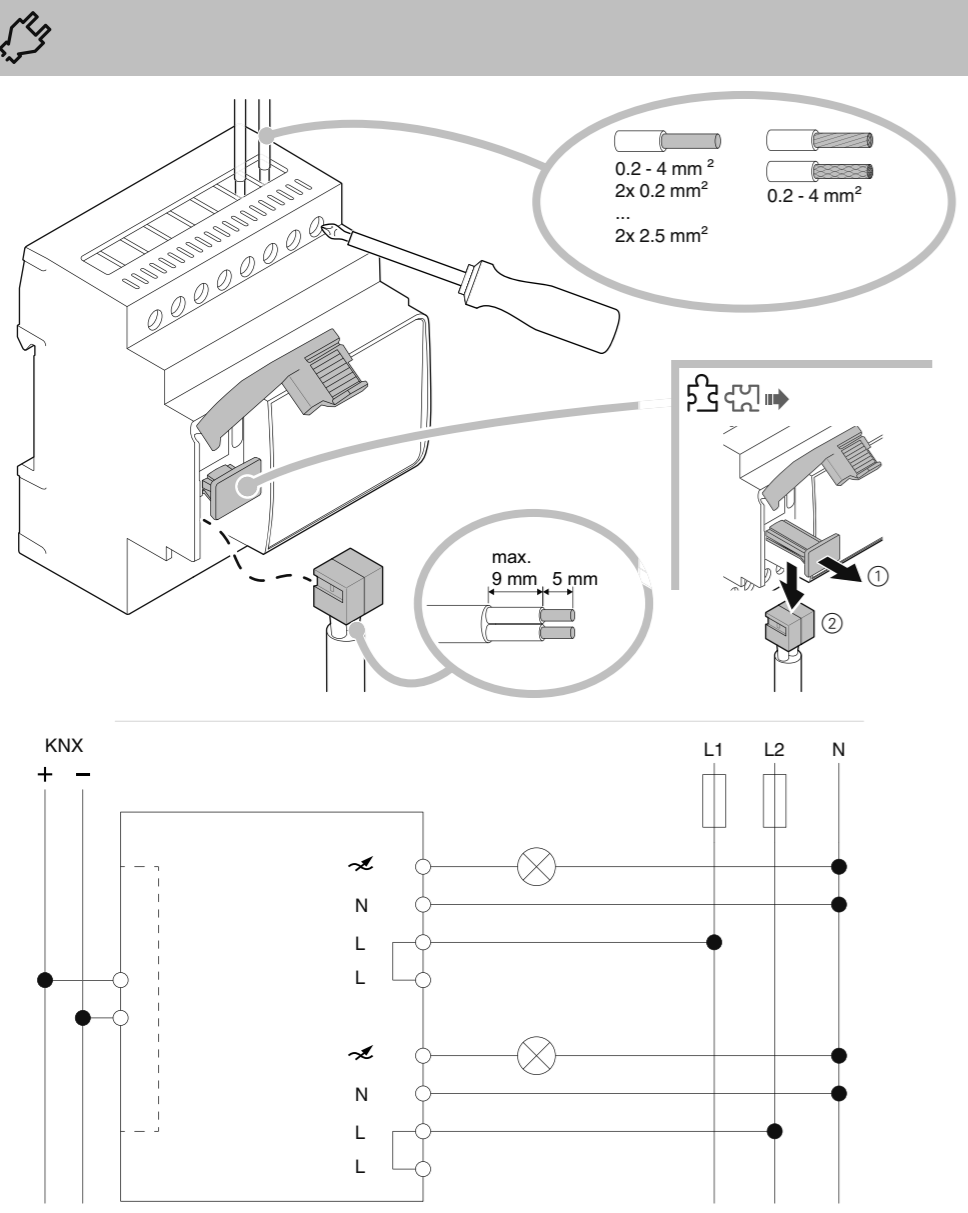
Dimbedrijfsmodi:

- RC-bedrijfsmodus = faseafsnijding (automatisch)
- RL-bedrijfsmodus = faseaansnijding (automatisch)
- RC-LED-bedrijfsmodus = faseaansnijding (ETS)

Bij leds/CFL's wordt de RC-bedrijfsmodus automatisch ingesteld. In sommige gevallen moeten de leds/CFL's echter in de RL-LED-bedrijfsmodus worden geplaatst. Lees ook de productinformatie op het internet en de instructies van de lampproducenten.

Aansluitingen en bedieningselementen

- Klapdeksel
- Busaansluiting
- Service-aansluiting
- Programmeerknop met programmeer-led
- Aangesloten belastingen
- Functieknoppen met leds Master-drukknop, drukknoop voor uitbreiding 1/uitbreiding 2, handmatige drukknoop
- Kanaal- en functieknoppen voor kanaal 1 (C1) en kanaal 2 (C2)
- Verbindingsinterface met kapje



Montage und Anschluss

Montieren
 →
WARNUNG
Lebensgefahr durch elektrischen Schlag. Das Gerät kann beschädigt werden.
 Der Sicherheitsabstand nach IEC 60664-1 muss gewährleistet sein. Halten Sie zwischen den Einzeladern der 230 V-Leitung und der KNX-Leitung einen Abstand von mindestens 4 mm ein.

WARNUNG
Lebensgefahr durch elektrischen Schlag.
 Nur Geräte mit einer Basisisolierung neben dem Gerät montieren.
 Die Nichtbeachtung dieser Anweisung kann zum Tod oder zu schweren Verletzungen führen.

Anschließen
 →
WARNUNG
Brandgefahr durch Überlastung.
 Schleifen Sie den Neutralleiter nur zu einem Dimmer Master oder zu einer Dimmer Erweiterung durch.
 Die Nichtbeachtung dieser Anweisungen kann zum Tod oder zu schweren Verletzungen führen.

VORSICHT
Das Gerät kann beschädigt werden.

- Schließen Sie nur dimmbare Transformatoren an.
- Betreiben Sie gewickelte Trafos nur mit einer Last von mindestens 30 % der Nennlast.
- Schließen Sie keine Kombination aus kapazitiven und induktiven Lasten an einen Kanal an.
- Schließen Sie keine Last elektrisch parallel an mehreren Kanälen an.
- Dimmen ie keine Steckdosen.

Testen
 →
 ① Handschaltung aktivieren
 ② Kanal mit angeschlossener Last wählen
 Die LEDs der gewählten Funktionstasten leuchten. Die angeschlossene Last ist eingeschaltet.

Technische Daten

Versorgungsspannung: KNX Bus
 Master: ca. 7,5 mA
 Master + 1 Erweiterung: ca. 10 mA
 Master + 2 Erweiterungen: ca. 12,5 mA
 Isolierung: Sichere Trennung zwischen Bus und Netzspannung
 Verlustleistung: < 6 W
 KNX-Medium: TP1-256
 Anzahl Kanäle: 2 (Anschluss an unterschiedliche Phasen möglich)
 Nennspannung: AC 110-240 V, 50/60 Hz
 Nennleistung:
 Sicherung: max. 16 A Leitungsschutzschalter
 Dimmer Typ: 3-Leiter
 Umgebung
 Temperatur im Betrieb: -5 °C ... +55 °C →
 max. Feuchtigkeit: 93 %, keine Betauung
 Einsatzhöhe: bis 2000 m über Meeresspiegel
 Schutzfunktionen: Elektronische Lasterkennung, Kurzschlusserkennung, Überlasterkennung
 Glühdrahtprüfung gemäß IEC 60695
 Widerstand gegen Feuer und Hitze:
 Anschlussklemmen
 KNX: Busanschlussklemme
 Netz: 8fach Schraubklemme
 Gerätebreite: 4 TE = ca. 72 mm

Entsorgen Sie das Gerät getrennt vom Hausmüll an einer offiziellen Sammelstelle. Professionelles Recycling schützt Mensch und Umwelt vor potenziellen negativen Auswirkungen.

Schneider Electric Industries SAS
 Bei technischen Fragen wenden Sie sich bitte an das Customer Care Centre in Ihrem Land.
 se.com/contact

Installation and connection

Installing
 →
WARNING
Risk of death from electric shock. The device can be damaged.
 Safety clearance must be guaranteed in accordance with IEC 60664-1. There must be at least 4 mm between the individual cores of the 230 V supply cable and the KNX line .

WARNING
Risk of death from electric shock.
 Only install devices with at least basic insulation next to the device.
 Failure to observe this instruction can result in death or serious injury.

Connecting
 →
WARNING
Fire hazard due to overload.
 Only loop through the neutral conductor to a Universal Dimming Master or to a Universal Dimming Extension.
 Failure to observe this instruction can result in death or serious injury.

CAUTION
The device can become damaged.

- Only connect dimmable transformers.
- Only use wound transformers with a load of at least 30% of the nominal load.
- Do not connect a combination of capacitive and inductive loads to one channel.
- Do not connect a load electrically in parallel to multiple channels.
- Do not dim socket-outlets.

Testing
 →
 ① Activate override switching
 ② Select channel with connected load
 The LEDs of the selected function buttons light up. The connected load is switched on.

Technical data

Supply voltage: KNX Bus
 Master: approx. 7.5 mA
 Master + 1 Extension: approx. 10 mA
 Master + 2 Extensions: approx. 12.5 mA
 Insulation: Protective separation between the bus and the mains voltage
 Power dissipation: < 6 W
 KNX medium: TP1-256
 Number of channels: 2 (Connection to different phases possible)
 Nominal voltage: AC 110-240 V, 50/60 Hz
 Nominal power:
 Fusing: max. 16 A Miniature circuit breaker
 Dimmer type: 3-wire
 Environment
 Temperature in operation: -5 °C ... +55 °C →
 Max. humidity: 93 %, no condensation
 Installation height: Up to 2000 m above sea level
 Protections: Electronic load detection, Short detection, Overload detection
 Resistance to fire and heat: Glow wire test according to IEC 60695
 Connecting terminals
 KNX: Bus connection terminal
 Mains: 8-gang screw terminal
 Device width: 4 modules = approx. 72 mm

Dispose of the device separately from household waste at an official collection point. Professional recycling protects people and the environment against potential negative effects.

Schneider Electric -Contact
 Schneider Electric Industries SAS
 35 rue Joseph Monier
 Rueil Malmaison 92500
 France
 If you have technical questions, please contact the Customer Care Centre in your country.
 se.com/contact

UK Representative
 Schneider Electric Limited
 Stafford Park 5
 Telford, TF3 3 BL, UK

Installation et connexion

Installation
 →
AVERTISSEMENT
Risque de mort par choc électrique. L'appareil peut être endommagé.
 Respecter les distances de sécurité conformément à la norme CEI 60664-1. Il doit y avoir au moins 4 mm entre les âmes individuelles du câble d'alimentation 230 V et la ligne KNX .

AVERTISSEMENT
Risque de mort suite à un choc électrique.
 N'installez que les appareils avec au moins une isolation de base à côté de l'appareil.
 Le non-respect de cette instruction peut entraîner la mort ou des blessures graves.

Connexion
 →
AVERTISSEMENT
Risque d'incendie dû à une surcharge.
 Effectuez une boucle à travers le conducteur neutre vers un maître de variation universelle ou vers une extension de variation universelle.
 Le non-respect de cette instruction peut entraîner la mort ou des blessures graves.

ATTENTION
Risque d'endommagement de l'appareil.

- Ne connectez que des transformateurs à variation.
- Utilisez uniquement des transformateurs à enroulement avec une charge d'au moins 30 % de la charge nominale.
- Ne pas raccorder de combinaison de charges capacitatives et inductives à un même canal.
- Ne connectez pas une charge électroconnectée en parallèle à plusieurs canaux.
- Ne faites pas varier les prises de courant.

Test
 →
 ① Activer la commutation temporaire
 ② Sélectionner le canal avec la charge connectée
 Les LED des boutons de fonction sélectionnés s'allument. La charge connectée est activée.

Caractéristiques techniques

Tension d'alimentation : bus KNX
 Maître : environ 7,5 mA
 Maître + 1 extension : environ 10 mA
 Maître + 2 extensions : environ 12,5 mA
 Isolation : Séparation de protection entre le bus et la tension réseau
 Puissance dissipée : < 6 W
 Support KNX : TP1-256
 Nombre de canaux : 2 (connexion à différentes phases possible)
 Tension nominale : 110-240 V CA, 50/60 Hz
 Puissance nominale :
 Fusibles : disjoncteur miniature max. 16 A
 Type de variateur : 3 fils
 Environnement
 Température en fonctionnement : -5 °C ... +55 °C →
 Humidité max. : 93 %, sans condensation
 Hauteur d'installation : jusqu'à 2000 m au-dessus du niveau de la mer
 Protections : Détection de charge électronique, détection de court-circuit, détection de surcharge
 Résistance au feu et à la chaleur : essai au fil incandescent selon la norme CEI 60695
 Bornes de raccordement
 KNX : borne de raccordement du bus
 Secteur : borne à vis 8 entrées
 Largeur de l'appareil : 4 modules = 72 mm env.

Ne pas jeter l'appareil avec les déchets ménagers ordinaires mais le mettre au rebut en le déposant dans un centre de collecte publique. Un recyclage professionnel protège les personnes et l'environnement contre de potentiels effets négatifs.

Schneider Electric Industries SAS
 En cas de questions techniques, veuillez contacter le Support Clients de votre pays.
 se.com/contact

Installazione e collegamento

Installazione
 →
AVVERTENZA
Pericolo di morte per folgorazione. Il dispositivo può danneggiarsi.
 Lo spazio di sicurezza deve essere garantito conformemente a IEC 60664-1. Tra i singoli conduttori del cavo di alimentazione da 230 V e la linea KNX devono esserci almeno 4 mm.

AVVERTENZA
Rischio di morte per folgorazione.
 Installare solo dispositivi con almeno un isolamento di base vicino al dispositivo.
 In caso contrario potrebbero derivare lesioni gravi o la morte.

Collegamento
 →
AVVERTENZA
Rischio di incendio dovuto a sovraccarico.
 Eseguire un loop solo attraverso il conduttore neutro verso un master dimmer universale o verso una estensione dimmer universale.
 La mancata osservanza di queste istruzioni può causare lesioni personali gravi, anche letali.

ATTENZIONE
L'apparecchio può essere danneggiato.

- Collegare solo trasformatori dimmerabili.
- Utilizzare unicamente trasformatori ad avvolgimento con carico minimo pari al 30% del carico nominale.
- Non connettere una combinazione di carichi capacitativi e induttivi a un unico canale.
- Non collegare elettricamente un carico in parallelo a più canali.
- Non dimmerare le prese.

Test
 →
 ① Attivare commutazione override
 ② Selezionare canale con carico collegato
 I LED dei pulsanti funzione selezionati si accendono. Il carico collegato è acceso.

Dati tecnici

Tensione di alimentazione Bus KNX
 ne:
 Master: circa 7,5 mA
 Master + 1 estensione: circa 10 mA
 Master + 2 estensioni: circa 12,5 mA
 Isolamento: Separazione di protezione tra il bus e la tensione di rete
 Potenza dissipata: < 6 W
 Mezzo di comunicazione TP1-256
 KNX:
 Numero di canali: 2 (collegamento possibile a fasi diverse)
 Tensione nominale: 110 - 240 V CA, 50/60 Hz
 Potenza nominale:
 Fusibile: interruttore automatico miniaturizzato max. 16 A
 Tipo dimmer: 3 fili
 Ambiente
 Temperatura di funzionamento: -5 °C ... +55 °C →
 Umidità max.: 93%, senza condensazione
 Altezza installazione: fino a 2000 m sul livello del mare
 Protezioni: Rilevamento elettronico del carico, rilevamento breve, rilevamento di sovraccarico
 Prova dell'incendiabilità al filo incandescente secondo CEI 60695
 Resistenza al fuoco e al calore: Prova dell'incendiabilità al filo incandescente secondo CEI 60695
 Morsetti
 KNX: morsetto di collegamento al bus
 Rete elettrica: morsetto a vite a 8 poli
 Larghezza del dispositivo: 4 moduli = circa 72 mm

Non smaltire l'apparecchio con i rifiuti domestici, ma consegnarlo a un centro di raccolta ufficiale. Il riciclaggio professionale contribuisce alla tutela delle persone e dell'ambiente dagli eventuali effetti nocivi.

Schneider Electric Industries SAS
 In caso di domande tecniche si prega di contattare il Centro Servizio Clienti del proprio paese.
 se.com/contact

Installatie en aansluiting

Monteren
 →
WAARSCHUWING
Levensgevaar door elektrische schok. Het apparaat kan beschadigd raken.
 Er moet overeenkomstig IEC 60664-1 een veilige afstand in acht worden genomen. Tussen de afzonderlijke kernen van de 230V-voedingskabel en de KNX-lijn moet minstens 4 mm liggen.

WAARSCHUWING
Levensgevaar door elektrische schok.
 Installeer alleen apparaten met minstens een basisisolatie naast het apparaat.
 Als u deze instructie niet opvolgt, kan dit leiden tot ernstig of dodelijk letsel.

Aansluiten
 →
WAARSCHUWING
Brandgevaar door overbelasting.
 Alleen door de nulleider lussen naar een universele dimmaster of naar een universele dimuitbreiding.
 Wanneer u deze instructies niet in acht neemt, kan dit leiden tot de dood of ernstig letsel.

LET OP
Het apparaat kan beschadigd raken.

- Alleen dimbare transformatoren aansluiten.
- Alleen gewikkelde transformatoren gebruiken met een belasting die minstens 30% van de nominale belasting bedraagt.
- Geen combinatie van capacitieve en inductieve belastingen op één kanaal aansluiten.
- Geen belasting elektrisch aansluiten in parallel met meerdere kanalen.
- Geen stopcontacten dimmen.

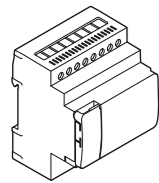
Testen
 →
 ① Activeer manueel overschakelen
 ② Selecteer kanaal met aangesloten belasting
 De leds van de geselecteerde functieknoppen gaan branden. De aangesloten belasting is ingeschakeld.

Technische gegevens

Voedingsspanning: KNX-bus
 Master: ca. 7,5 mA
 Master + 1 uitbreiding: ca. 10 mA
 Master + 2 uitbreidingen: ca. 12,5 mA
 Isolatie: beschermende scheiding tussen de bus en de netspanning
 Vermogensdissipatie: < 6 W
 KNX-medium: TP1-256
 Aantal kanalen: 2 (verbinding met verschillende fasen mogelijk)
 Nominale spanning: AC 110/-240 V, 50/60 Hz
 Nominale vermogen:
 Zekering: max. 16 A miniatuur stroomonderbreker
 Type dimmer: 3-dradig
 Omgeving:
 Temperatuur tijdens be- -5 °C ... +55 °C →
 Max. luchtvochtigheid: 93%, niet condensierend
 Installatiehoogte: tot 2.000 m boven zee niveau
 Beveiligingen: elektronische belastingsdetectie, korte detectie, overbelastingdetectie
 Weerstand tegen brand en warmte: Glasdraadtest conform IEC 60695
 Aansluitklemmen
 KNX: busaansluitklem
 Netspanning: 8-kanaals schroefklem
 Breedte apparaat: 4 modules = ong. 72 mm

Het apparaat niet met het huishoudelijk afval afvoeren maar naar een officieel verzamel-punt brengen. Professionele recycling beschermt mens en milieu tegen potentiële negatieve effecten.

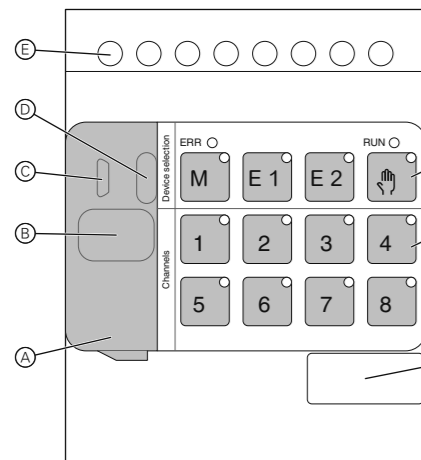
Schneider Electric Industries SAS
 Neem bij technische vragen contact op met de klantenservice in uw land.
 se.com/contact

da
fi
sv
noSchneider
ElectricSpaceLogic KNX
Universal Dimming Master

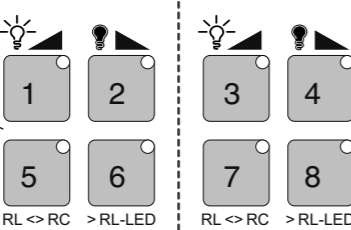
MTN6710-0102

<http://go2se.com/ref=MTN6710-0102>

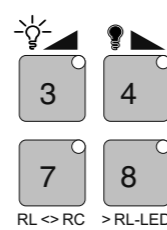
W

2x 350 W (220 V – 240 V)
2x 200 W (110 V – 127 V)2x 350 W (220 V – 240 V)
2x 200 W (110 V – 127 V)2x 200 W (max. 1.3 A, 220 V – 240 V)
2x 135 W (max. 1.5 A, 110 V – 127 V)2x 350 VA (220 V – 240 V)
2x 200 VA (110 V – 127 V)2x 350 VA (220 V – 240 V)
2x 200 VA (110 V – 127 V)2x 60 W (max. 0.5 A, 220 V – 240 V)
2x 54 W (max. 0.6 A, 110 V – 127 V)

C1



C2

da SpaceLogic KNX universel
dæmningsmaster

Om dette dokument

Du kan finde alle de oplysninger, der er nødvendige for en sikker installation, i dette dokument.

Mere detaljeret produktinformation er tilgængelig på internettet -> se QR-koden.



Af hensyn til din sikkerhed

FARE
FARE FOR ELEKTRISK STØD, EKSPLOSION
ELLER LYNEFFEKT

Sikker elektrisk installation må kun foretages af kvalificerede fagfolk. Kvalificerede fagfolk skal bevise indgående kendskab inden for de følgende områder:

- Tilslutning til installationsnet
- Tilslutning af flere elektriske anordninger
- Elektrisk kabelføring
- Tilslutning og oprettelse af KNX-netværker
- Sikkerhedsstandarder, lokale regler og bestemmelser vedrørende ledningstøring

Manglende overholdelse af disse anvisninger vil kunne resultere i alvorlig personskade og endda døden.

FARE
FARE for dødsfald som følge af elektrisk støt.

Hvis nedklapningsdækslet er åbent, er beskyttelsesgraden IP20 ikke sikret.

- Hold nedklapningsdækslet lukket, når enheden er installeret.

Såfremt disse instruktioner ikke følges, vil det føre til dødsfald eller alvorlige kvæstelser.

Information om enheden

SpaceLogic KNX universel dæmningsmaster er en KNX aktuator, der skifter og dæmper forskellige belastninger på 2 kanaler.

Du kan maksimalt tilslutte to udvidelsesenheder.

Mulige udvidelser:

- SpaceLogic KNX universel dæmningsudvidelse MTN6810-0102
- SpaceLogic KNX kontakt/persienneudvidelse MTN6805-0008

Aktuatoren registrerer automatisk den tilsluttede belastning for hver kanal.

Driftsfunktioner for dæmpning:

- Driftsfunktionen RC = bagfront-fasekontrol (automatisk)
- Driftsfunktionen RL = forfront-fasekontrol (automatisk)
- Driftsfunktionen RL-LED = forfront-fasekontrol (ETS)

For LED'er/CFL'er indstilles driftsfunktionen for RC automatisk. I nogle tilfælde skal LED'er/CFL'er dog anvendes i driftsfunktionen RL-LED. Læs også produktinformationen på internettet og instruktionerne fra lampefabrikanterne.

Tilslutninger og betjeningselementer



- A Nedklapningsdæksel
- B Bustilslutning
- C Servicekonnektor
- D Knap til programmering med programmerings-LED
- E Belastningstilslutninger
- F Funktionsknapper med LED'er
Master-trykknop, Forlængelse 1-/Forlængelse 2-trykknop, trykknop til manuel betjening
- G Kanal- og funktionsknapper til kanal 1 (C1) og kanal 2 (C2)
- H Forbind grænseflade med cap

fi SpaceLogic KNX -
yleiskäyttöinen himmennys-
master

Tietoja tästä asiakirjasta

Tässä julkaisussa on kaikki turvalliseen asennukseen tarvittavat tiedot.

Tarkempia tuotetietoja on saatavilla internetistä -> katso QR-koodi.



Käyttäjän turvallisuus

VAARA
SÄHKÖISKUN, RÄJÄHDYKSEN TAI VALO-
KAAREN VAARA

Turvallisen sähköasennuksen saavat suorittaa vain pätevä ammattilaiset. Pätevillä ammattilaisilla täytyy olla perusteelliset tiedot seuraavilla alueilla:

- asennusverkkoihin yhdistäminen
- useiden sähkölaitteiden yhdistäminen
- sähkökaapeleiden asentaminen
- KNX-verkkoihin kytkeminen ja niiden luominen
- turvallisuusstandardit, paikalliset johdotussäännöt ja määräykset

Näiden ohjeiden noudattamatta jättäminen seurauksena on kuolema tai vakavia vammoja.

VAARA
Sähköiskun aiheuttama hengenvaara.

Jos läppäkansi on auki, suojausluokitusta IP20 ei voida taata.

- Kun laite on asennettu, pidä läppäkansi suljetuna.

Näiden ohjeiden noudattamatta jättäminen johtaa kuolemaan tai vakaviin vammoihin.

Laitteeseen tutustuminen

SpaceLogic KNX -yleiskäyttöinen himmennys-master on KNX-toimilaitte, joka kytkee ja himmentää erilaisia kuormia kahdella kanavalla.

Voit yhdistää enintään kaksi laajennuslaitetta.

Mahdolliset laajennukset:

- SpaceLogic KNX -yleiskäyttöinen himmennyslaajennus MTN6810-0102
- SpaceLogic KNX -kytkin-/säleoverholaajennus MTN6805-0008

Toimilaitte tunnistaa automaattisesti kytketyn kuorman kunkin kanavan osalta.

Himmennyksen käyttötilat:

- RC-käyttötila = laskevan reunan vaihe (automaattinen)
- RL-käyttötila = nousevan reunan vaihe (automaattinen)
- RL-LED-käyttötila = nousevan reunan vaihe (ETS)

LED-/CFL-lampuille RC-käyttötila asetetaan automaattisesti. Joissakin tapauksissa LED-/CFL-lamppuja on kuitenkin käytettävä RL-LED-käyttötilassa. Lue myös internetissä olevat tuotetiedot ja lamppuvalmistajien ohjeet.

Liitännät ja käyttölaitteet



- A Läppäkansi
- B Väyläliitäntä
- C Huoltoiliitin
- D Ohjelmointipainike, jossa on ohjelmoinnin LED
- E Kuormaliitännät
- F Toimintopainikkeet, joissa on LED-valoja
Master-laitteen painike, laajennus 1- / laajennus 2-painike, käsikäytön painike
- G Kanava- ja toimintopainikkeet kanavalle 1 (C1) ja kanavalle 2 (C2)
- H Suojuksella varustettu yhdysohjaus

sv SpaceLogic KNX Universell
Dimmeraktor Master

Om det här dokumentet

Du hittar all information som krävs för säker installation i det här dokumentet.

Mer detaljerad produktinformation finns på internet -> se QR-koden.



För din säkerhet

FARE
RISK FÖR ELEKTRISK SHOCK, EXPLOSION
OCH BÄGBLIXT

Av säkerhetsskäl skall installation endast utföras av utbildad personal. Utbildad personal skall uppvisa djupt kunskande inom följande områden:

- Anslutning till installationsnätverk
- Anslutning till flera elektriska apparater
- Dragnig av elkablar
- Ansluta och etablera KNX-nätverk
- Säkerhetsstandarder samt lokala kabeldragningsföreskrifter och -regler

Om dessa instruktioner inte åtföljs kan det resultera i allvarliga skador eller dödsfall.

FARE
Risk för dödsfall på grund av elstötar.

Om enhetens klafflock är öppet är skyddsklassen IP20 inte garanterad.

- När enheten är installerad ska du hålla klafflocket stängt.

Om dessa anvisningar inte följs blir dödsfall eller allvarliga skador följden.

Beskrivning av enheten

SpaceLogic KNX Universell Dimmeraktor Master är en KNX-aktor som växlar och dimrar olika laster i 2 kanaler. Du kan ansluta maximalt två påbyggnadsenheter.

Möjliga tillägg:

- SpaceLogic KNX Universell Dimmeraktor Slav MTN6810-0102
- SpaceLogic KNX Relä/Jalusi Påbyggnad MTN6805-0008

Aktorn identifierar automatiskt den anslutna lasten för varje kanal.

Dimmerdriftlägen:

- RC-driftläge = bakkant (automatisk)
- RL-driftläge = framkant (automatisk)
- RL-LED-driftläge = framkant (ETS)

För LED-/CFL-lampor ställs RC-driftläget in automatiskt. I vissa fall måste emellertid LED-/CFL-lampor användas i RL-LED-driftläget. Se även produktinformationen på internet och lamplilverkarnas instruktioner.

Anslutningar och manöverelement



- A Klafflock
- B Bussanslutning
- C Servicekontakt
- D Programmeringsknapp med programmerings-LED-lampa
- E Lastanslutningar
- F Funktionsknappar med LED-lampor
huvudtryckknapp, Påbyggnad 1/Påbyggnad 2, tryckknapp handmanövrering
- G Kanal- och funktionsknappar för kanal 1 (C1) och kanal 2 (C2)
- H Kommunikationsbrygga med lock

no SpaceLogic KNX universal
dimmer master

Om dette dokumentet

Du finner all informasjon som er nødvendig for trygg installasjon i dette dokumentet.

Mer detaljert produktinformasjon finnes på internett -> se QR-koden.



For din sikkerhet

FARE
FARE FOR ELEKTRISK STØT, EKSPLOSJON
ELLER OVERLEDNING

Sikre elektroinstallasjoner må utelukkende utføres av autoriserte installatører. De autoriserte installatørene må ha inngående kunnskap innen følgende områder:

- Tilkobling til installasjonsnettverk
- Tilkobling av flere elektriske enheter
- Legging av elektriske kabler
- Tilobling og oppretting av KNX-nettverk
- Sikkerhetsstandarder, lokale kabeltrekkregler og reguleringer

Hvis disse instruksene ikke overholdes vil dette resultere i dødsfall eller alvorlige skader.

FARE
Livsfare ved elektrisk støt.

Hvis klaverflaten på enheten er åpent, er kapslingsgrad IP20 ikke sikret.

- Når enheten er installert, holder du det klaverflaten lukket.

Å ignorere denne instruks vil medføre død eller alvorlige personskader.

Bli kjent med enheten

SpaceLogic KNX universal dimmemaster er en KNX-aktuator som kobler og dimmer forskjellige laster på 2 kanaler.

Du kan koble til maksimalt to utvidelsesenheter.

Mulige utvidelser:

- SpaceLogic KNX universal dimmeutvidelse MTN6810-0102
- SpaceLogic KNX koblings-/sjalusutvidelse MTN6805-0008

Aktuatoren registrerer den tilkoblede lasten for hver kanal automatisk.

Dimmedriftsmoduser:

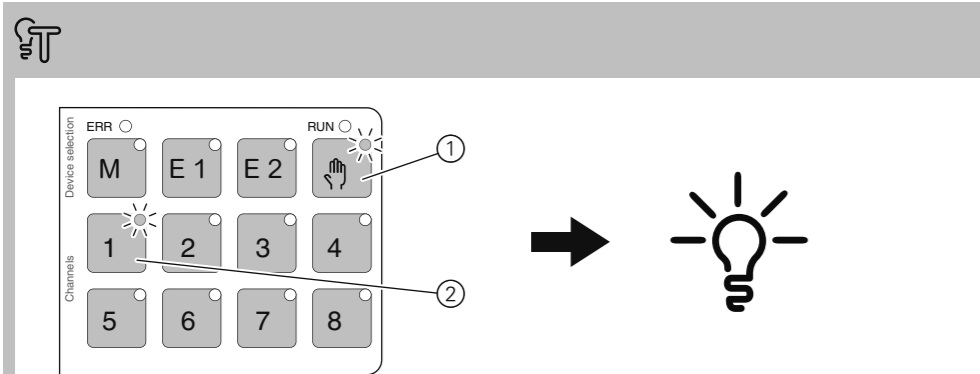
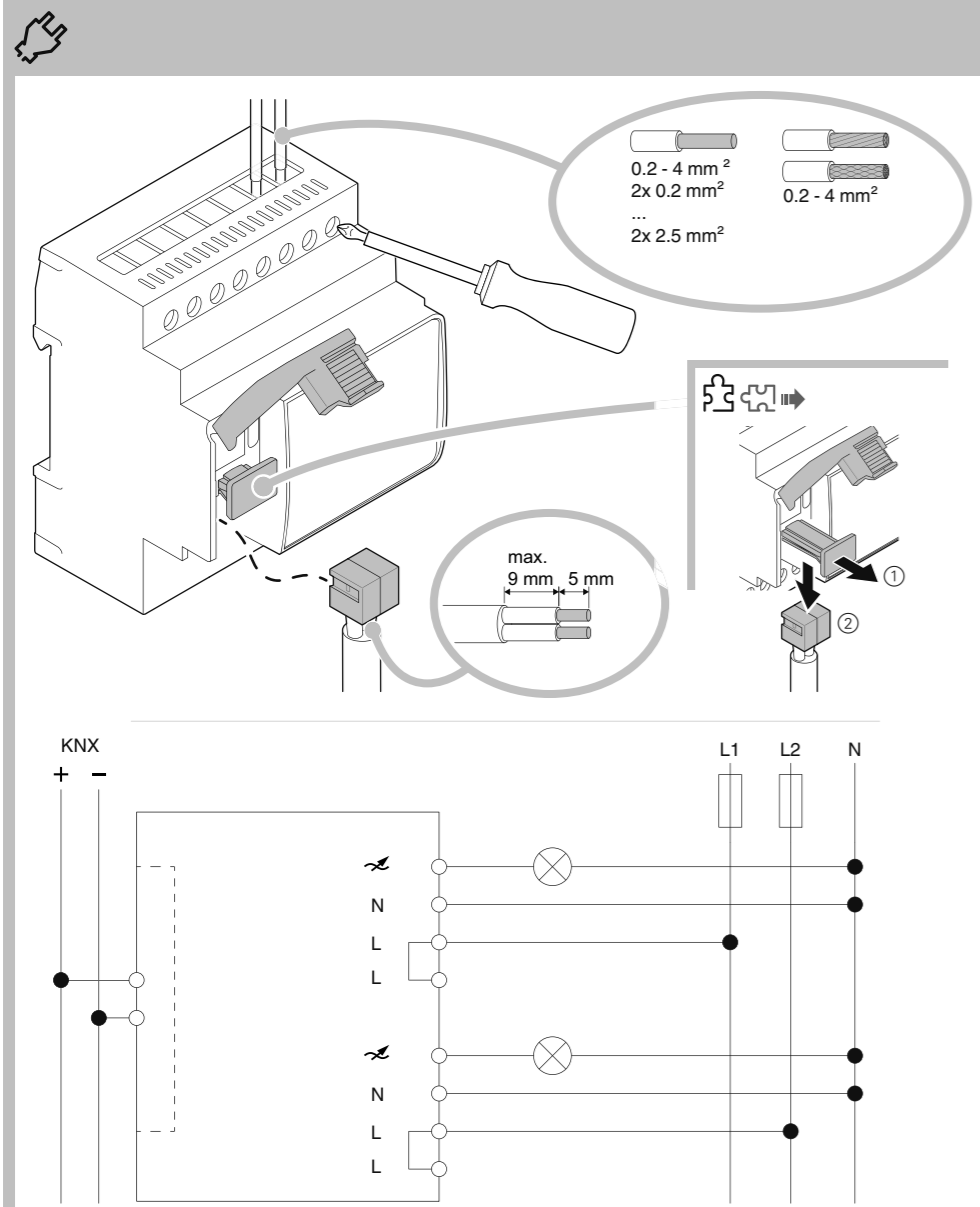
- RC-driftsmodus = faseavsnitt (automatisk)
- RL-driftsmodus = ledekantfase (automatisk)
- RL-LED-driftsmodus = forkantfase (ETS)

For LED-er/CFL-er stilles RC-driftsmodusen inn automatisk. I noen tilfeller må LED-er/CFL-er imidlertid brukes med RL-LED-driftsmodusen. Les også produktinformasjonen på internett og instruksjonene fra lampeproduzentene.

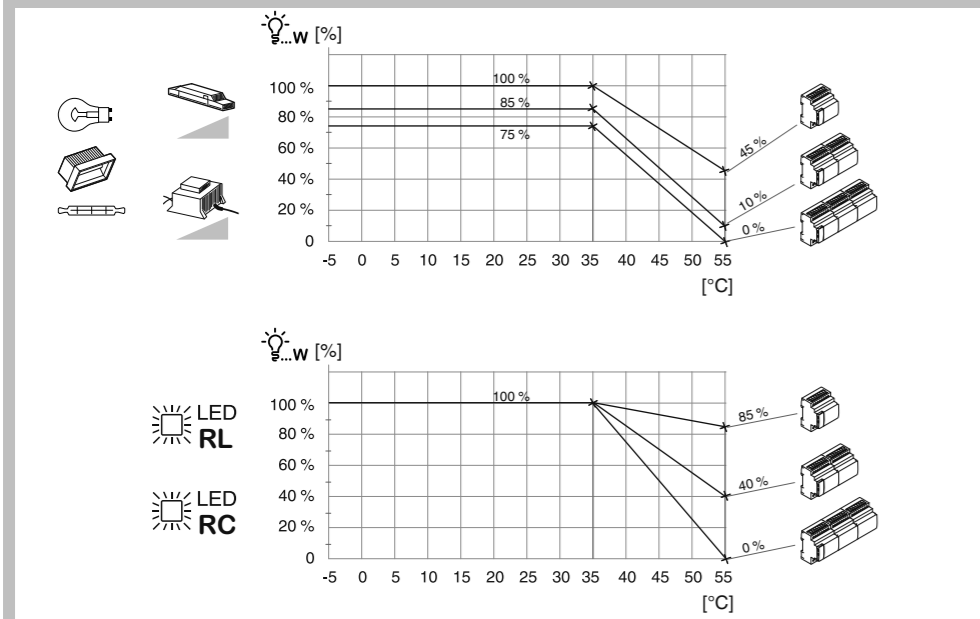
Forbindelser og betjeningselementer



- A Klaverflate
- B Bus tilkobling
- C Servicekontakt
- D Programmeringsknapp med programmerings-LED
- E Lasttilkoblinger
- F Funktionsknapper med LED
Master trykknapp, utvidelse 1/utvidelse 2 trykknapp, manuell trykknapp
- G Kanal- og funktionsknapper for kanal 1 (C1) og kanal 2 (C2)
- H Link grensesnitt med hette



...W



Installation og tilslutning

Installation

→

ADVARSEL
Livsfare på grund af elektrisk stød. Enheden kan blive beskadiget.
Sikkerhedsafstanden skal overholdes i overensstemmelse med IEC 60664-1. Der skal være mindst 4 mm mellem de enkelte ledere i 230 V-forsyningskablet og KNX-linjen (A).

ADVARSEL
Livsfare på grund af elektrisk stød.
Installer kun enheder, der mindst er forsynet med grundlæggende isolering, ved siden af enheden. Hvis denne instruktion ikke følges, kan det medføre død eller alvorlige kvæstelser.

Tilslutning

→

ADVARSEL
Brandfare på grund af overbelastning.
Den neutrale strømleder føres kun gennem en universel dæmpningsmaster eller til en universel dæmpningsudvidelse.
Manglende overholdelse af denne instruktion kan medføre dødsfald eller alvorlige kvæstelser.

FORSIGTIG
Lysdæmperen kan blive beskadiget.

- Tilslut kun transformere, der kan dæmpes.
- Anvend kun spoletransformatorer med en effekt på mindst 30 % af den nominelle effekt.
- Tilslut ikke en kombination af capacitive og induktive belastninger til samme kanal.
- Tilslut ikke en belastning elektrisk parallelt med flere kanaler.
- Stikdåser må ikke dæmpes.

Test

→

① Aktivér overstyring af kontakt
② Vælg kanal med tilsluttet belastning
LED'er for de valgte funktionsknapper lyser op. Den tilsluttede belastning er tændt.

Tekniske data

Forsyningsspænding:	KNX-buss
Master:	ca. 7.5 mA
Master + 1 udvidelse:	ca. 10 mA
Master + 2 udvidelser:	ca. 12,5 mA
Isolering:	Beskyttende adskillelse mellem bus og netspænding <6 W
Effekttab:	<6 W
KNX-medie:	TP1-256
Antal kanaler:	2 (Tilslutning til forskellige faser muligt)
Nominel spænding:	AC 110-240 V, 50/60 Hz
Nominel effekt:	→
Sikring:	maks. 16 A miniatyrbryder 3-leder
Lysdæmpertype:	3-leder
Omgivelser:	
Driftstemperatur:	-5 °C ... til +55 °C →
Maks. fugtighed:	93 %, ingen kondensering
Installationshøjde:	Op til 2000 m over havets overflade
Beskyttelse:	Elektronisk belastningsregistrering, kortslutningsregistrering, overbelastningsregistrering
Brand- og varmebestandighed:	Glødetrådtest i henhold til IEC 60695
Tilslutningsterminaler:	
KNX:	Bustilslutningsterminal
Net:	8-kanals skrueterminal
Enhedens bredde:	4 moduler = ca. 72 mm
	Bortskaf enheden separat fra husholdningsaffaldet på et officielt deponeringssted. Professionelt genbrug beskytter personer og miljøet mod potentielle negative effekter.

Schneider Electric Industries SAS

Kontakt kundeservicecentret i dit land, hvis du har tekniske spørgsmål.
se.com/contact

Asennus ja liittäminen

Asentaminen

→

VAROITUS
Sähköiskun aiheuttama hengenvaara. Laitte voi vaurioitua.
Standardissa IEC 60664-1 määritettyä turvaetäisyyttä on noudatettava. 230 V:n syöttökaapelin yksittäisten johdinten ja KNX-linjan (A) etäisyyden on oltava vähintään 4 mm.

VAROITUS
Sähköiskun aiheuttama hengenvaara.
Kun asennat laitteen, asenna sen lähistölle vähintään perustason eristys.
Tämän ohjeen noudattamatta jättäminen voi aiheuttaa kuoleman tai vakavan vamman.

Yhdistäminen

→

VAROITUS
Palovaara ylikuormituksen vuoksi.
Kytke nolajohtimen kautta vain yleiskäyttöiseen himmennys-masteriin tai yleiskäyttöiseen himmennyslaajennukseen.
Ohjeen noudattamatta jättäminen voi johtaa kuolemaan tai aiheuttaa vakavan vamman.

HUOMIO
Laitte voi vahingoittua.

- Kytke vain himmennettäviä muuntajia.
- Käytä ainoastaan käämitettyjä muuntajia vähintään kuormituksella, joka on 30 % nimelliskuormasta.
- Älä kytke kapasitiivisten ja induktiivisten kuormien yhdistelmää yhteen kanavaan.
- Älä kytke kuormaa sähköisesti rinnakkain useiden kanavien kanssa.
- Älä himmennä pistorasioita.

Testaus

→

① Aktivoi ohituksen kytkentä
② Valitse kanava, johon kuorma on liitetty
Valittujen toimintopainikkeiden LED-valot syttyvät. Liitetty kuorma on kytketty päälle.

Tekniset tiedot

Syöttöjännite:	KNX-väylä
Master:	noin 7,5 mA
Master + 1 laajennus:	noin 10 mA
Master + 2 laajennusta:	noin 12,5 mA
Eristys:	väylän ja verkkojännitteen välisen suojaava erotus
Sähköhäviö:	< 6 W
KNX-väylä:	TP1-256
Kanavien määrä:	2 (liitäntä eri vaiheisiin mahdollinen)
Nimellijännite:	AC 110-240 V, 50/60 Hz
Nimellisteho:	→
Sulake:	enintään 16 A pienoiskatkaisija
Himmennimen tyyppi:	3-johdin
Ympäristö	
Lämpötila käytössä:	-5 °C ... +55 °C →
Enimmäiskosteus:	93 %, ei kosteuden tiivistymistä
Asennuskorkeus:	enintään 2 000 m merenpinnan yläpuolelle
Suojatoiminnot:	Sähkökuorman tunnistus, oikosulun tunnistus, ylikuorman tunnistus
Palonkestävyys ja lämmönsieto:	Hehkulankatesti standardin IEC 60695 mukaisesti
Liitäntäpäätteet	
KNX:	väyläliitäntäpäätteet
Verkkojännite:	8-osainen ruuviliitin
Laitteen leveys:	4 moduulia = n. 72 mm
	Toimita laite kotitalousjätteistä erotettuna viralliseen jätteiden vastaanotopisteeseen. Ammattimainen kierrätys suojelee ihmisiä ja ympäristöä mahdollisesti haitallisilta vaikutuksiltaan.

Schneider Electric Industries SAS

Voit esittää teknisiä kysymyksiä maakohtaiseen asiakaspalveluun.
se.com/contact

Installera och ansluta

Installera

→

VARNING
Risk för dödsfall på grund av elektriska stötar. Apparaten kan skadas.
Säkerhetsavstånd måste garanteras i enlighet med IEC 60664-1. Det måste finnas minst 4 mm mellan de enskilda kärnorna på 230 V-försörjningskabeln och KNX-ledningen (A).

VARNING
Risk för dödsfall på grund av elstötar.
Installera endast enheter med åtminstone grundläggande isolering bredvid enheten.
Underlåtenhet att följa denna instruktion kan leda till dödsfall eller allvarlig skada.

Ansluta

→

VARNING
Brandfara på grund av överbelastning.
Fäst öglen endast genom neutralledaren vid en Universell Dimmeraktor Master eller vid en Universell Dimmeraktor Slav.
Underlåtenhet att följa denna anvisning kan leda till dödsfall eller allvarlig personskada.

OBS!
Apparaten kan skadas.

- Anslut endast dimbara transformatorer.
- Använd endast ringkärnetransformatorer med en last på minst 30 % av den nominella lasten.
- Anslut inte en kombination av kapacitiva och induktiva laster till samma kanal.
- Anslut inte en last elektriskt parallellt med flera kanaler.
- Dimma inte uttag.

Test

→

① Aktivera förbikoppling
② Välj kanal med ansluten last
LED-lamporna på de valda funktionsknapparna tänds. Den anslutna lasten kopplas till.

Tekniska data

Försörjningsspänning:	KNX-buss
Master:	ca 7.5 mA
Master + 1 tillägg:	ca 10 mA
Master + 2 tillägg:	ca 12,5 mA
Isolering:	Skyddsseparation mellan bussen och nätspänningen < 6 W
Effektförlost:	< 6 W
KNX-medium:	TP1-256
Antal kanaler:	2 (anslutning till olika möjliga faser)
Märkspänning:	110-240 V AC, 50/60 Hz
Märkeffekt:	→
Säkring:	max. 16 A Miniaturkretsbytare 3-trådlig
Dimmertyp:	3-trådlig
Miljö	
Temperatur i drift:	-5 °C ... +55 °C →
Max. luftfuktighet:	93 %, utan kondensation
Installationshöjd:	Upp till 2 000 m över havet
Skydd:	Elektronisk lastdetektering, kortslutnings-, överlastdetektering
Motståndskraft mot brann och värme:	Glödtrådtest enligt IEC 60695
Anslutningsklämmor	
KNX:	Bussklämma
Nätström:	8-kanalers skruvklämma
Enhetens bredd:	4 moduler = ca 72 mm
	Återvinn utrustningen separat från hushållsaffallet vid ett officiellt uppsamlingsställe. Professionell återvinning skyddar människor och miljöö mot de negativa effekter som kan uppstå.

Schneider Electric Industries SAS

Kontakta kundeservicecentret i ditt land om du har några tekniska frågor.
se.com/contact

Installasjon og tilkopling

Installerer

→

ADVARSEL
Livsfare ved elektrisk stød. Apparatet kan komme til skade.
Sikkerhetsmargin må garanteres i samsvar med IEC 60664-1. Det må være minst 4 mm mellom de individuelle ledningene på en 230 V strømkabel og KNX-linje (A).

ADVARSEL
Livsfare ved elektrisk stød.
Installer kun enheter som har minst standardisolasjon ved siden av enheten.
Hvis du ikke følger denne instruksjonen, kan det føre til død eller alvorlig skade.

Kobler til

→

ADVARSEL
Brannfare på grunn av overbelastning.
Fest bare gjennom nøytrallederen til en universal dimmemaster eller til en universal dimmeutvidelse.
Ignorering av instruksjonen kan medføre dødelige eller alvorlige personskader.

ADVARSEL: Enheten kan komme til skade.

- Bruk bare dimbare transformatorer.
- Bruk kun viklede transformatorer med en last på minst 30% av den nominelle lasten.
- Ikke koble en kombinasjon av kapasitiv og induktiv last til én kanal.
- Ikke koble en last elektrisk parallellt med flere kanaler.
- Ikke dim stikkontakter.

Tester

→

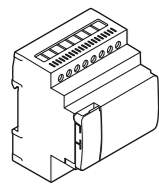
① Aktiver overstyringsbytte
② Velg kanal med tilkoblet last
LED-indikatorene for de valgte funktionsknappene lyser. Den tilkoblede lasten slås på.

Tekniske data

Forsyningsspänning:	KNX-buss
Master:	ca. 7.5 mA
Master + 1 utvidelse:	ca. 10 mA
Master + 2 utvidelser:	ca. 12,5 mA
Isolasjon:	Beskyttelsesskille mellom buss og nettspenning < 6 W
Effektapp:	< 6 W
KNX-medium:	TP1-256
Antall kanaler:	2 (tilkobling til forskjellige faser mulig)
Nominell spenning:	AC 110-240 V, 50/60 Hz
Nominell strøm:	→
Sikring:	maks. 16 A miniatyrmatsikring 3-leder
Dimmertype:	3-leder
Omgivelser:	
Temperatur i drift:	-5 °C ... +55 °C →
Maks. fuktighet:	93 %, ingen kondens
Installasjonshøyde:	Opp til 2000 m over havet
Beskyttelser:	Elektronisk lastdeteksjon, kortdeteksjon, overbelastningsdeteksjon
Motstandsdyktighet mot brann og varme:	Glødetrådtest iht. IEC 60695
Tilkoblingsklammer:	
KNX:	Busstilkoblingsklamme
Nettstrøm:	8-Gangs skruterterminal
Apparatbredde:	4 moduler = ca. 72 mm
	Ikke kast apparatet i det vanlige husholdningsavfallet, men lever det på et offentlig innsamlingssted. Profesjonell gjenvinning beskytter mennesker og miljø mot mulige negative effekter.

Schneider Electric Industries SAS

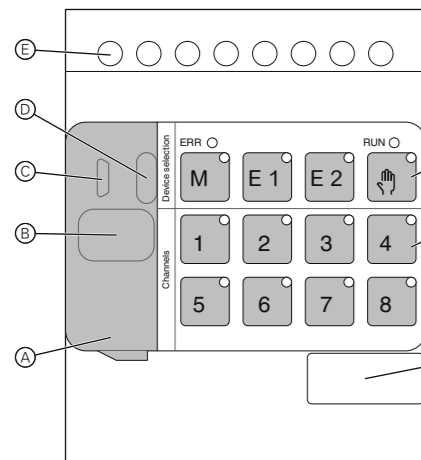
Ta kontakt med kundesenteret i ditt land hvis du har tekniske spørsmål.
se.com/contact

es
pt
el
zhSchneider
ElectricSpaceLogic KNX
Universal Dimming Master

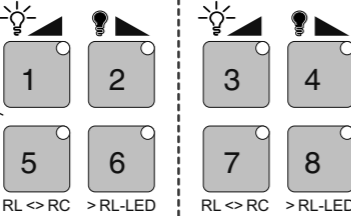
MTN6710-0102

<http://go2se.com/ref=MTN6710-0102>

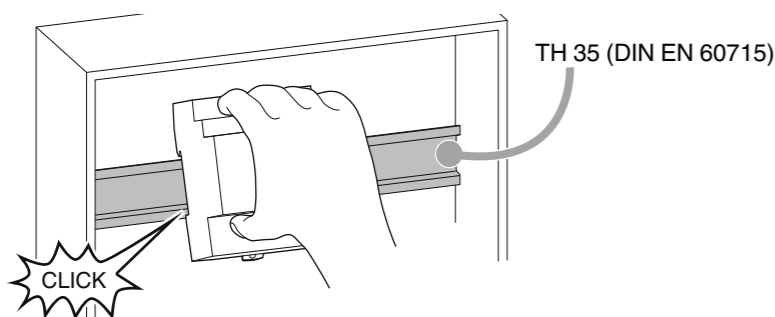
W

2x 350 W (220 V – 240 V)
2x 200 W (110 V – 127 V)2x 350 VA (220 V – 240 V)
2x 200 VA (110 V – 127 V)2x 350 W (220 V – 240 V)
2x 200 W (110 V – 127 V)2x 350 VA (220 V – 240 V)
2x 200 VA (110 V – 127 V)2x 200 W (max. 1.3 A, 220 V – 240 V)
2x 135 W (max. 1.5 A, 110 V – 127 V)2x 60 W (max. 0.5 A, 220 V – 240 V)
2x 54 W (max. 0.6 A, 110 V – 127 V)

C1



C2



TH 35 (DIN EN 60715)

CLICK

es Maestro de regulación universal
SpaceLogic KNX

Acerca de este documento

En este documento encontrará toda la información necesaria para una instalación segura.

Encontrará información más detallada del producto en internet -> véase el código QR.

Por su seguridad

PELIGRO
PELIGRO DE DESCARGA ELÉCTRICA, EXPLOSIÓN O ARCO ELÉCTRICO

Solo profesionales especializados deben llevar a cabo una instalación eléctrica segura. Los profesionales especializados deben demostrar un amplio conocimiento en las siguientes áreas:

- Conexión a redes de instalación
- Conexión de varios dispositivos eléctricos
- Tendido de cables eléctricos
- Normas de seguridad, normativas y reglamentos sobre cableado

El incumplimiento de estas instrucciones puede causar la muerte o lesiones graves.

PELIGRO
Peligro de muerte por descarga eléctrica.

Si la tapa abatible del dispositivo está abierta, no se garantiza el grado de protección IP20.

- Cuando el dispositivo esté instalado, mantener la tapa abatible cerrada.

El incumplimiento de estas instrucciones causará la muerte o lesiones graves.

Información sobre el dispositivo

El maestro de regulación universal SpaceLogic KNX es un actuador KNX que conmuta y regula varias cargas en 2 canales.

Se puede conectar un máximo de dos dispositivos de extensión.

Posibles extensiones:

- Extensión de regulación universal SpaceLogic KNX MTN6810-0102
- Extensión de conmutador/persiana SpaceLogic KNX MTN6805-0008

El actuador detecta automáticamente la carga conectada para cada canal.

Modos de funcionamiento de regulación:

- Modo de funcionamiento RC = corte de fase ascendente (automático)
- Modo de funcionamiento RL = corte de fase descendente (automático)
- Modo de funcionamiento RL-LED = corte de fase descendente (ETS)

Para los LED/CFL, el modo de funcionamiento RC se ajusta automáticamente. Sin embargo, en algunos casos, los LED/CFL deben operarse con el modo de funcionamiento RL-LED. Lea también la información del producto en Internet y las instrucciones de los fabricantes de lámparas.

Conexiones y elementos de mando



- A Tapa abatible
- B Conexión de bus
- C Conector de servicio
- D Botón de programación con LED de programación
- E Conexiones de carga
- F Botones de funcionamiento con LED pulsador maestro, extensión 1/extensión 2, pulsador manual
- G Botones de canal y función para el canal 1 (C1) y el canal 2 (C2)
- H Interfaz de Link con tapa

pt Master Dimmer Universal
SpaceLogic KNX

Acerca deste documento

Pode encontrar neste documento todas as informações necessárias para uma instalação segura.

Estão disponíveis informações mais detalhadas sobre o produto na Internet -> Consulte o código QR.

Para a sua segurança

PERIGO
PERIGO DE CHOQUE ELÉTRICO, EXPLOSIÃO OU ARCO ELÉTRICO

A instalação elétrica segura deve realizar-se apenas por profissionais especializados. Os profissionais especializados devem provar que possuem conhecimentos aprofundados nas seguintes áreas:

- Ligação a redes de instalação
- Ligação de vários dispositivos elétricos
- Instalação de cabos elétricos
- Ligação e conexão de redes KNX
- Normas de segurança, regulamentos e regras de cablagem locais

O incumprimento destas instruções tem como consequências a morte ou ferimentos graves.

PERIGO
Risco de morte por choque elétrico.

Se a tampa da alça do dispositivo estiver aberta, a proteção IP20 não é garantida.

- Quando o dispositivo estiver instalado, mantenha a tampa da alça fechada.

O incumprimento destas instruções tem como consequências a morte ou ferimentos graves.

Conhecer o dispositivo

O Master Dimmer Universal SpaceLogic KNX é um atuador KNX que comutará e regulará várias cargas em 2 canais.

Pode ligar no máximo dois dispositivos de extensão. Extensões possíveis:

- Extensão Dimmer Universal SpaceLogic KNX MTN6810-0102
- Extensão Saída binária/oculta SpaceLogic KNX MTN6805-0008

O atuador detecta automaticamente a carga conectada para cada canal.

Modos de operação de regulação:

- modo de operação RC = fase descendente (automático)
- modo de operação RL = fase ascendente (automático)
- Modo de operação RL-LED = fase ascendente (ETS)

Para LED/CFL, o modo de operação RC é automaticamente definido. No entanto, em alguns casos, os LED/CFL devem ser operados com o modo de operação RL-LED. Leia também as informações do produto na Internet e as instruções dos fabricantes de lâmpadas.

Ligações e elementos de operação



- A Tampa da alça
- B Ligação de bus
- C Conector de assistência
- D Botão de programação com LED de programação
- E Ligações de carga
- F Botões de função com LED Botão de pressão principal, Botão de pressão de extensão 1/extensão 2, Botão de pressão manual
- G Botões de canal e função para canal 1 (C1) e canal 2 (C2)
- H Interface de ligação com tampa

el Κύρια μονάδα Universal dimmer
SpaceLogic KNX

Σχετικά με αυτό το έγγραφο

Σε αυτό το έγγραφο μπορείτε να βρείτε όλες τις πληροφορίες που απαιτούνται για την ασφαλή εγκατάσταση.

Περισσότερες λεπτομερείς πληροφορίες για το προϊόν διατίθενται στο διαδίκτυο -> βλέπε κώδικα QR.

Για τη δική σας ασφάλεια

KINΔYNOΣ
KINΔYNOΣ ΗΛΕΚΤΡΟΠΛΗΘΙΑΣ, ΕΚΡΗΞΗΣ Ή ΛΑΜΨΗΣ ΤΟΞΟΥ

Η ασφαλής ηλεκτρική εγκατάσταση πρέπει να γίνεται μόνο από ειδικευμένους ηλεκτρολόγους. Οι ειδικευμένοι ηλεκτρολόγοι πρέπει να έχουν ειδικευμένες γνώσεις στους εξής τομείς:

- Σύνδεση σε δίκτυα εγκαταστάσεων
- Σύνδεση πολλών ηλεκτρικών συσκευών
- Τοποθέτηση ηλεκτρικών καλωδίων
- Σύνδεση και διαμόρφωση δικτύων KNX
- Πρότυπα ασφαλείας, τοπικοί κανόνες και κανονισμοί καλωδώσεων

Η μη τήρηση αυτών των οδηγιών μπορεί να έχει ως αποτέλεσμα θανατηφόρους ή σοβαρούς τραυματισμούς.

KINΔYNOΣ
Κίνδυνος θανάτου από ηλεκτροπληξία.

Αν το καπάκι θύρας της συσκευής είναι ανοιχτό, η ονομαστική τιμή λειτουργίας προστασίας IP20 δεν είναι εξασφαλισμένη.

- Όταν η συσκευή είναι εγκατεστημένη, κρατάτε κλειστό το καπάκι θύρας.

Η μη τήρηση αυτών των οδηγιών μπορεί να έχει ως αποτέλεσμα θανατηφόρους ή σοβαρούς τραυματισμούς.

Εξοικείωση με τη συσκευή

Η κύρια μονάδα Universal dimmer SpaceLogic KNX είναι ένας ενεργοποιητής KNX που εναλλάσσει και ρυθμίζει ροοστατικά διαφορά φορτία σε 2 κανάλια.

Μπορείτε να συνδέσετε μέχρι δύο συσκευές επέκτασης.

Πιθανές επεκτάσεις:

- Επέκταση Universal dimmer SpaceLogic KNX MTN6810-0102
- Διακόπτης SpaceLogic KNX/επέκταση περιόδων MTN6805-0008

Ο ενεργοποιητής ανιχνεύει αυτόματα το συνδεδεμένο φορτίο για κάθε κανάλι.

Λειτουργίες ροοστατικής ρύθμισης:

- Τρόπος λειτουργίας RC = φάση με αποκοπή του τέλους της κυματομορφής (αυτόματα)
- Τρόπος λειτουργίας RL = φάση με αποκοπή της αρχής της κυματομορφής (αυτόματα)
- Τρόπος λειτουργίας RL-LED = φάση με αποκοπή της αρχής της κυματομορφής (ETS)

Για λαμπτήρες LED/CFL, επιλέγεται αυτόματα ο τρόπος λειτουργίας RC. Σε ορισμένες περιπτώσεις, ωστόσο, οι λαμπτήρες LED/CFL πρέπει να λειτουργούν με τον τρόπο λειτουργίας RL-LED. Διαβάστε επίσης τις πληροφορίες του προϊόντος στο διαδίκτυο και τις οδηγίες των κατασκευαστών του λαμπτήρα.

Συνδέσεις και στοιχεία χειρισμού



- A Καπάκι θύρας
- B Σύνδεση διαύλου
- C Βύσμα service
- D Μπουτόν προγραμματισμού με LED
- E Σύνδεση φορτίων
- F Μπουτόν λειτουργίας με LED κύριο μπουτόν, μπουτόν επέκτασης 1/Επέκτασης 2, χειροκίνητο μπουτόν
- G Μπουτόν λειτουργίας και καναλιού για το κανάλι 1 (C1) και το κανάλι 2 (C2)
- H Διεπαφή σύνδεσης με καπάκι

zh SpaceLogic KNX 通用调光主模块

关于本文件

您可以在本文档中找到安全安装所需的所有信息。

请通过互联网查看更多详细产品信息 -> 见二维码。

为了您的安全

危险
触电、爆炸或电弧闪光危险

必须由熟练的专业人员进行安全电气安装。熟练的专业人员必须证实其在以下领域拥有渊博的知识：

- 连接设备网络
- 连接多个电气设备
- 电缆的敷设
- 连接和建立 KNX 网络
- 安全标准、本地布线规则和规定

如不遵守这些说明将导致死亡或严重人身伤害。

危险
触电致死风险。

如果设备活动盖打开，则无法确保 IP20 防护等级。

- 安装设备时，请保持活动盖关闭。

如果不遵守这些说明，可能导致死亡或严重伤害。

了解设备

SpaceLogic KNX 通用调光主模块是一种 KNX 执行器，用于开关和调节 2 个通道上的各种负载。

您最多可连接两个扩展装置。

可能的扩展：

- SpaceLogic KNX 通用调光扩展模块 MTN6810-0102
- SpaceLogic KNX 交换机 / 仪表扩展模块 MTN6805-0008

执行器自动检测每个通道的连接负载。

调光操作模式：

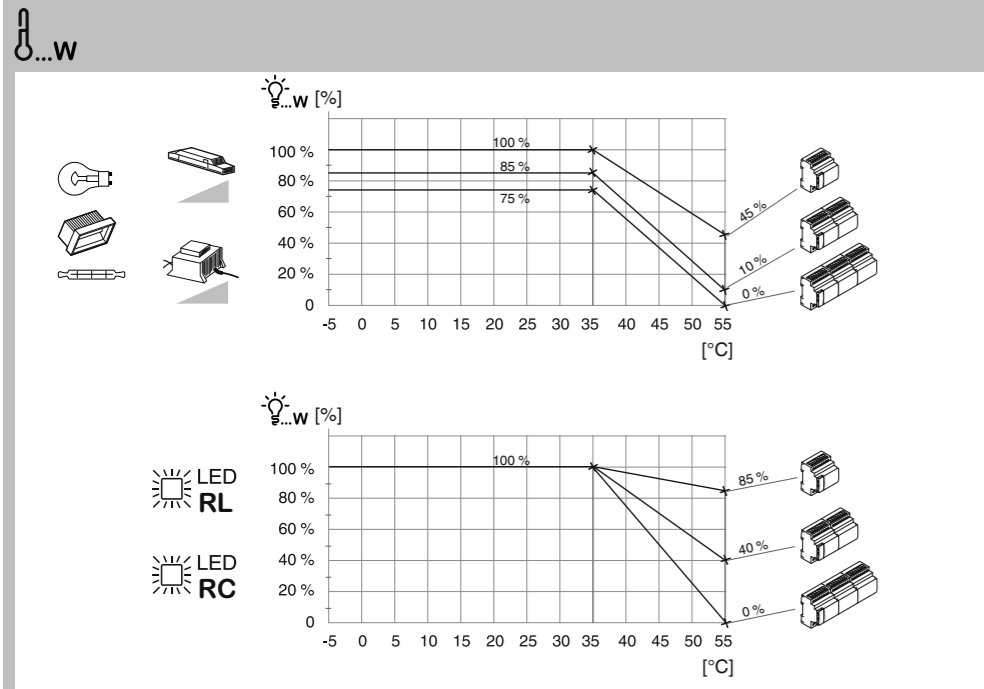
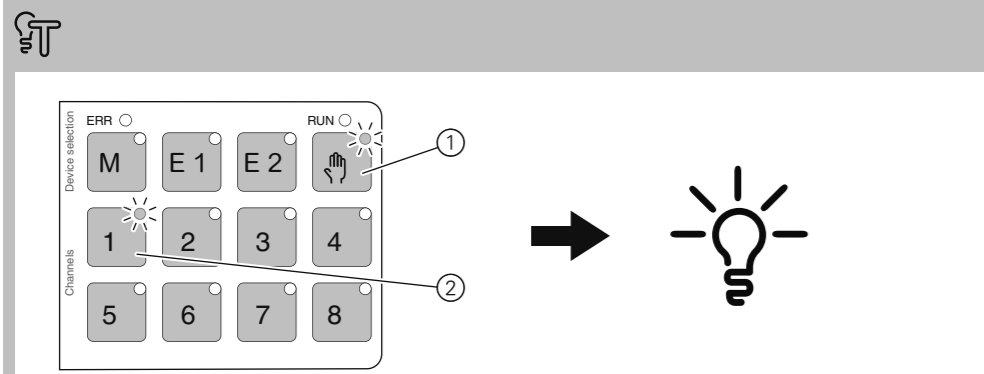
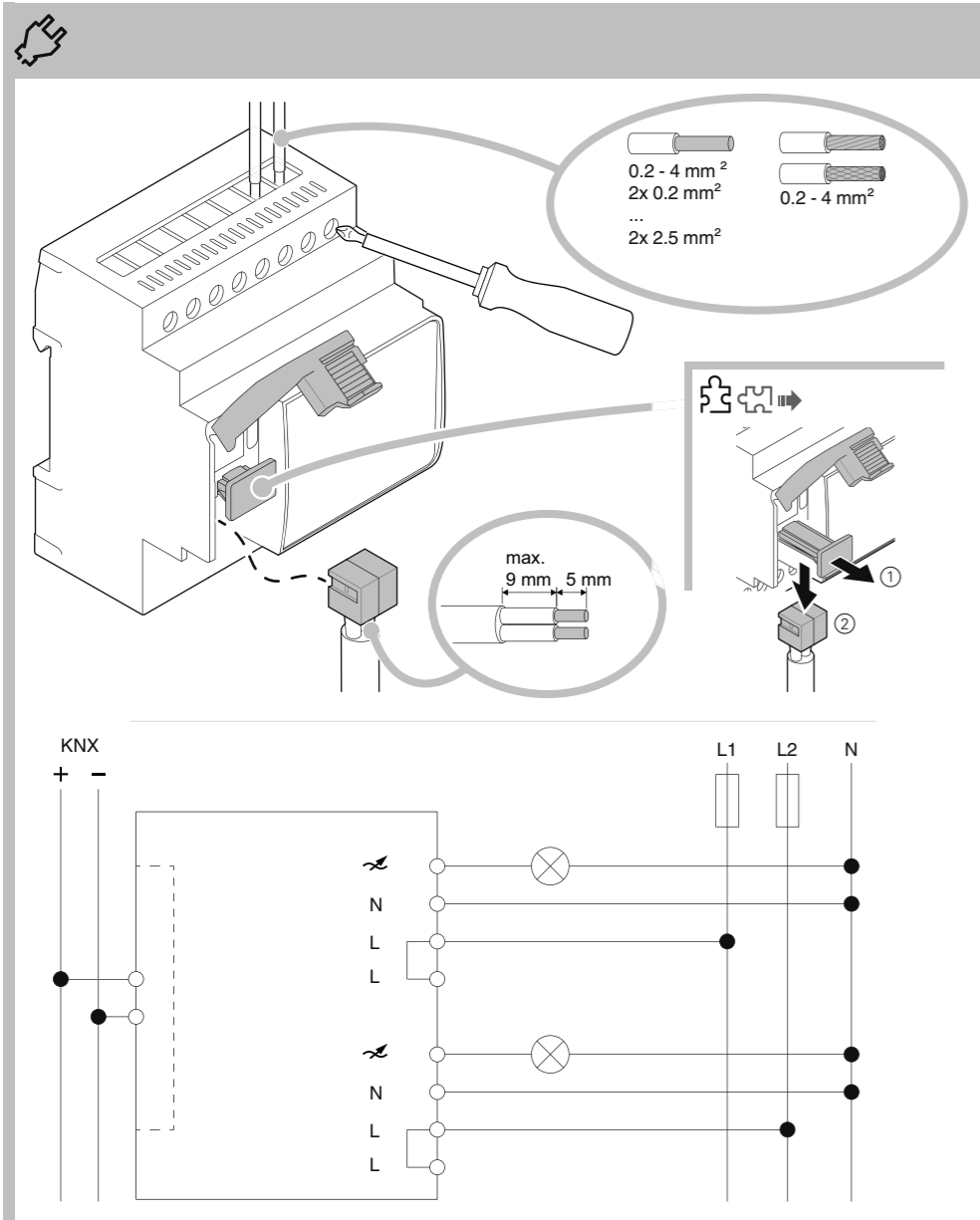
- RC 操作模式 = 后沿相位 (自动)
- RL 操作模式 = 前沿相位 (自动)
- RL-LED 操作模式 = 前沿相位 (ETS)

对于 LED/CFL，会自动设置 RC 操作模式。但是，在某些情况下，LED/CFL 必须使用 RL-LED 操作模式进行操作。另请参阅互联网上的产品信息和灯具制造商的说明。

连接和操作元件



- A 活动盖
- B 总线连接
- C 维修接头
- D 带编程 LED 的编程按钮
- E 负载连接
- F 带 LED 指示灯的功能按钮主模块按钮，扩展模块 1/扩展模块 2 按钮，手动按钮
- G 通道 1 (C1) 和通道 2 (C2) 的通道和功能按钮
- H 带封盖的链路接口



Instalación y conexión

Instalación

ADVERTENCIA
Peligro de muerte por descarga eléctrica. El dispositivo puede sufrir daños.
 Se ha de respetar la distancia de seguridad estipulada en IEC 60664-1. Debe haber un mínimo de 4 mm entre los distintos conductores del cable de alimentación de 230 V y la línea KNX.

ADVERTENCIA
Peligro de muerte por descarga eléctrica.
 Instale únicamente los dispositivos con al menos un aislamiento básico junto al dispositivo. La inobservancia de estas instrucciones puede provocar la muerte o lesiones graves.

Conexión

ADVERTENCIA
Peligro de incendio por sobrecarga.
 Circuito solamente por el conductor neutro hacia un maestro de regulación universal o a una extensión de regulación universal.
 Si no se tienen en cuenta estas instrucciones podrían producirse lesiones graves o incluso la muerte.

ATENCIÓN
El dispositivo puede sufrir daños.

- Conecte solo los transformadores regulables.
- Solamente pueden utilizarse transformadores que presenten una carga equivalente a, como mínimo, el 30% de la carga nominal.
- No conectar una combinación de cargas capacitivas e inductivas a un canal.
- No conecte una carga eléctricamente en paralelo a varios canales.
- No regule las tomas de salida.

Prueba

- 1 Activar conmutación con anticipación manual
- 2 Seleccionar canal con carga conectada

Los LED de los botones de funcionamiento seleccionados se iluminan. La carga conectada está conectada.

Datos técnicos

Tensión de alimentación:	Bus KNX
Maestro:	aprox. 7.5 mA
Maestro + 1 extensión:	aprox. 10 mA
Maestro + 2 extensiones:	aprox. 12,5 mA
Aislamiento:	Separación de protección entre el bus y la tensión de alimentación
Disipación de energía:	< 6 W
KNX medio:	TP1-256
Número de canales:	2 (posibilidad de conexión a diferentes fases)
Tensión nominal:	CA 110-240 V, 50/60 Hz
Potencia nominal:	→ 16 A
Fusibles:	interruptor automático en miniatura de máx. 16 A
Tipo de regulación:	3 cables
Entorno	Temperatura en funcionamiento: -5 °C ... +55 °C
Humedad máx.:	93 %, sin condensación
Altura de instalación:	Hasta 2000 m sobre el nivel del mar
Protecciones:	Detección de la carga eléctrica, detección de cortocircuitos, detección de sobrecarga
Resistencia al fuego y al calor:	Ensayo del hilo incandescente según IEC 60695
Bornes de conexión	KNX: Terminal de conexión del bus Alimentación: Borne a tornillo de 8 elementos
Ancho del dispositivo:	4 módulos = aprox. 72 mm

Elimine el dispositivo separado de la basura doméstica en los puntos de recogida oficiales. El reciclado profesional protege el ambiente y al medio ambiente de posibles efectos negativos.

Schneider Electric Industries SAS

Si tiene consultas técnicas, llame al servicio de atención comercial de su país.
 se.com/contact

Instalação e ligação

A instalar

AVISO
Perigo de morte devido a choque elétrico. O dispositivo pode ser danificado.
 A distância de segurança deve ser garantida de acordo com IEC 60664-1. Deve haver, pelo menos, 4 mm entre os núcleos individuais do cabo de alimentação de 230 V e a linha KNX.

AVISO
Risco de morte por choque elétrico
 Instale apenas dispositivos com, pelo menos, isolamento básico junto ao dispositivo. A não observação desta instrução pode resultar em morte ou ferimentos graves.

A ligar

AVISO
Perigo de incêndio devido a sobrecarga.
 Somente circuito através do condutor neutro a um Master Dimmer Universal ou a uma Extensão Dimmer Universal.
 A não observância destas instruções pode resultar em morte ou ferimentos graves.

CUIDADADO
O dispositivo pode danificar-se.

- Ligue apenas transformadores reguláveis.
- Utilize transformadores de enrolamento apenas com uma carga de, pelo menos, 30 % da carga nominal.
- Não conectar combinações de cargas capacitivas e indutivas a um canal.
- Não conecte uma carga eletricamente em paralelo a vários canais.
- Não regule as tomadas.

Teste

- 1 Ativar comutação com função manual
- 2 Seleccionar canal com carga conectada

Os LED dos botões de função selecionados acendem-se. A carga conectada está ligada.

Informação técnica

Tensão de alimentação:	Bus KNX
Master:	aprox. 7,5 mA
Master + 1 Extensão:	aprox. 10 mA
Master + 2 Extensões:	aprox. 12,5 mA
Isolamento:	Separação protetora entre o bus e a tensão de rede
Dissipação de energia:	< 6 W
Suporte KNX:	TP1-256
Número de canais:	2 (Conexão a diferentes fases possível)
Tensão nominal:	CA 110 - 240 V, 50/60 Hz
Potência nominal:	→ 16 A
Fusão:	Disjuntor miniatura máx. 16 A
Tipo de regulador:	3 fios
Ambiente	Temperatura em funcionamento: -5 °C ... +55 °C
Humidade máx.:	93 %, sem condensação
Altura de instalação:	Até 2000 m acima do nível do mar
Proteções:	Deteção de carga eletrónica, Deteção curta, Deteção de sobrecarga
Resistência ao fogo e ao calor:	Ensaio do fio incandescente de acordo com a norma IEC 60695
Terminais de ligação	KNX: Terminal de ligação do bus Rede elétrica: Terminal de parafuso de 8 entradas
Largura do dispositivo:	4 módulos = aprox. 72 mm

Separar o dispositivo do restante lixo doméstico colocando-o num ponto de recolha oficial. A reciclagem profissional protege o ambiente e as pessoas de possíveis efeitos prejudiciais.

Schneider Electric Industries SAS

Para perguntas técnicas, queira contactar o Centro de Atendimento ao Cliente do seu país.
 se.com/contact

Εγκατάσταση και σύνδεση

Γίνεται εγκατάσταση

ΠΡΟΕΙΔΟΠΟΙΗΣΗ
Κίνδυνος θανάτου από ηλεκτροπληξία. Η συσκευή μπορεί να υποστεί ζημιά.
 Πρέπει να διασφαλιστεί το διάκενο ασφαλείας κατά IEC 60664-1. Πρέπει να υπάρχει απόσταση τουλάχιστον 4 mm μεταξύ των μεμονωμένων πυρήνων του καλωδίου τροφοδοσίας 230 V και της γραμμής KNX.

ΠΡΟΕΙΔΟΠΟΙΗΣΗ
Κίνδυνος θανάτου από ηλεκτροπληξία.
 Τοποθετείτε μόνο συσκευές με τουλάχιστον βασική μόνωση δίπλα στη συσκευή. Η μη τήρηση αυτής της οδηγίας μπορεί να οδηγήσει σε θάνατο ή σοβαρό τραυματισμό.

Γίνεται σύνδεση

ΠΡΟΕΙΔΟΠΟΙΗΣΗ
Κίνδυνος πυρκαγιάς λόγω υπερφόρτωσης.
 Να κλείνετε το κύκλωμα σε μια κύρια μονάδα Universal dimmer ή σε επέκταση Universal dimmer μόνο μέσω του ουδέτερου αγωγού. Η μη τήρηση αυτής της οδηγίας μπορεί να έχει ως αποτέλεσμα θανατηφόρο ή σοβαρό τραυματισμό.

ΠΡΟΣΟΧΗ
Η συσκευή ισως πάθει ζημιά.

- Να συνδέετε μόνο ροοστατικούς μετασχηματιστές.
- Χρησιμοποιείτε μόνο μετασχηματιστές περιέλιξης με φορτίο τουλάχιστον 30% του ονομαστικού φορτίου.
- Μη συνδέετε χωρητικά και επαγωγικά φορτία συγχρόνως σε ένα κανάλι.
- Μη συνδέετε ηλεκτρικά ένα φορτίο παράλληλα σε πολλά κανάλια.
- Μη χρησιμοποιείτε ροοστάτες στις πρίζες.

Δοκιμή

- 1 Ενεργοποιήστε την παράκλιση μεταγωγής
- 2 Επιλέξτε κανάλι με συνδεδεμένο φορτίο

Η λυχνία LED των επιλεγμένων πλήκτρων λειτουργίας ανάβει. Το συνδεδεμένο φορτίο ενεργοποιείται.

Τεχνικά δεδομένα

Τάση τροφοδοσίας:	Διάλυος KNX
Master:	περ. 7.5 mA
Master + 1 επέκταση:	περ. 10 mA
Master + 2 επέκτασεις:	περ. 12,5 mA
Μόνωση:	Προστατευτικός διαχωρισμός μεταξύ του διαλύου και της τάσης τροφοδοσίας
Διάχυση ισχύος:	<6 W
Μέσο KNX:	TP1-256
Σύνολο καναλιών:	2 (Σύνδεση με διάφορες δυνατές φάσεις)
Ονομαστική τάση:	AC 110-240 V, 50/60 Hz
Ονομαστική ισχύς:	→ 16 A
Ασφάλεια:	max. Μικροσκοπικός διακόπτης κυκλώματος 16 A 3-καλωδίων
Τύπος ροοστάτη:	Περιβάλλον
Θερμοκρασία λειτουργίας:	-5 °C ... +55 °C
Μέγιστη υγρασία:	93%, χωρίς υγροποίηση
Ύψος εγκατάστασης:	Μέχρι 2000 m πάνω από τη στάθμη της θάλασσας
Προστασίες:	Ηλεκτρονική ανίχνευση φορτίου, ανίχνευση βραχυκυκλώματος, ανίχνευση υπερφόρτωσης
Αντοχή στη φωτιά και στη θερμότητα:	Μέθοδος δοκιμής με πυρακτωμένο σύρμα σύμφωνα με το IEC 60695
Ακροδέκτες σύνδεσης	KNX: Ακροδέκτης σύνδεσης διαλύου Ηλεκ. τροφοδοσία: Βιθωτοί ακροδέκτες 8 στοιχείων
Πλάτος συσκευής:	4 μονάδες = περίπου 72 mm

Η απόσυρση της συσκευής γίνεται σε ένα επίσημο σημείο συλλογής και όχι μαζί με τα οικιακά απορρίμματα. Η σωστή ανακύκλωση προστατεύει τους ανθρώπους και το περιβάλλον από πιθανές αρνητικές επιπτώσεις.

Schneider Electric Industries SAS

Εάν έχετε τεχνικές ερωτήσεις, επικοινωνήστε με το Κέντρο Εξυπηρέτησης Πελατών στη χώρα σας.
 se.com/contact

安装和连接

安装

警告
触电致死的风险。设备可能损坏。
 必须根据 IEC 60664-1 保证安全间隙。230 V 电源电缆的各个内核与 KNX 线 A 之间必须至少有 4 mm。

警告
触电致死的风险。
 仅在设备旁安装至少具有基本绝缘的设备。不遵守此说明可能会导致死亡或严重受伤。

警告
过载可能引起火灾。
 仅通过中性导线与通用调光主模块或通用调光扩展模块形成回路。不遵守本说明可能导致死亡或严重人身伤害。注意：设备可能损坏。

注意
设备可能损坏。

- 仅连接可调变压器。
- 仅使用负载至少为标称负载 30% 的绕线变压器。
- 请勿将电容式和电感式负载的组合连接到一个通道。
- 请勿将负载与多个通道电气并联。
- 请勿给插座调光。

测试

- 1 激活覆盖切换
- 2 选择带连接负载的信道

所选功能按钮 LED 指示灯亮起。装接负载打开。

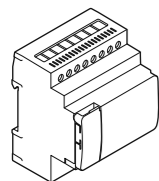
技术数据

电源电压:	KNX 总线
主模块:	约 7.5 mA
主模块 + 1 扩展:	约 10 mA
主模块 + 2 扩展:	约 12.5 mA
绝缘:	总线与主电源电压之间的保护性隔离
功率损耗:	< 6 W
KNX 介质:	TP1-256
通道数:	2 (可连接到不同相位)
标称电压:	AC 110-240 V, 50/60 Hz
标称功率:	→ 16 A
保险丝:	最大电流为 16A 的小型断路器
调光器类型:	3 线
环境	工作温度: -5 °C ... +55 °C
最大湿度:	93%, 无冷凝
安装高度:	高至海平面上 2000 米
防护:	电子负载检测、短路检测、过载检测
耐火性和耐热性:	根据 IEC 60695 标准进行灼热丝测试
连接端口:	KNX: 总线连接端子 市电: 8 位螺钉端子
设备宽度:	4 个模块 = 约 72 mm

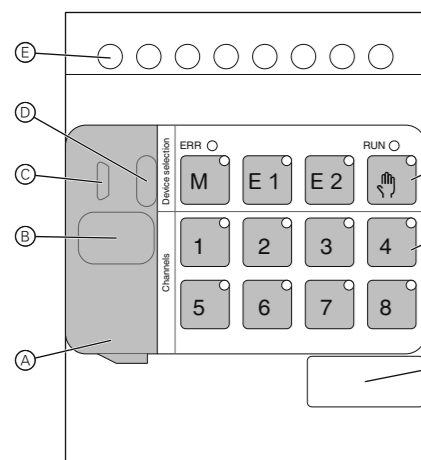
在官方指定的回收点按照非生活垃圾对设备分别进行废物处理。专业回收可保护人及环境不受潜在的负面影响。

施耐德电子工业有限公司

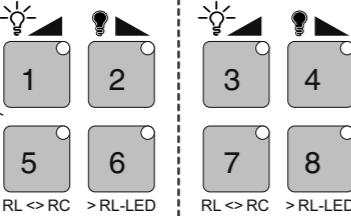
如果有技术上的问题, 请与您在国家的客户服务中心联系。
 se.com/contact

pl
ro
hu
ruSchneider
ElectricSpaceLogic KNX
Universal Dimming Master

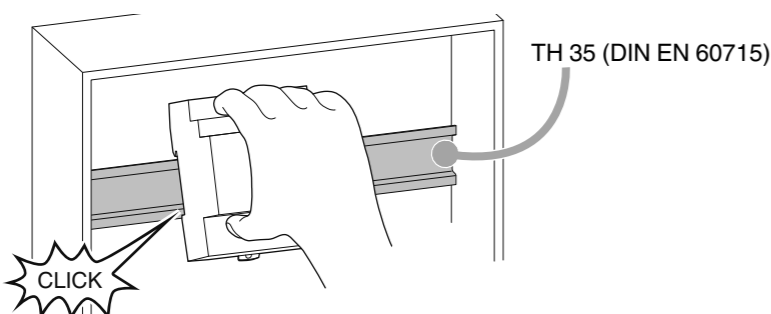
MTN6710-0102

<http://go2se.com/ref=MTN6710-0102>2x 350 W (220 V – 240 V)
2x 200 W (110 V – 127 V)2x 350 W (220 V – 240 V)
2x 200 W (110 V – 127 V)LED RC 2x 200 W (max. 1.3 A, 220 V – 240 V)
2x 135 W (max. 1.5 A, 110 V – 127 V)2x 350 VA (220 V – 240 V)
2x 200 VA (110 V – 127 V)2x 350 VA (220 V – 240 V)
2x 200 VA (110 V – 127 V)LED RL 2x 60 W (max. 0.5 A, 220 V – 240 V)
2x 54 W (max. 0.6 A, 110 V – 127 V)

C1



C2



TH 35 (DIN EN 60715)

CLICK

SpaceLogic KNX Uniwersalny
aktor ściemniający

Informacje o tym dokumencie

W tym dokumencie można znaleźć wszystkie informacje wymagane do bezpiecznej instalacji.

Więcej informacji na temat produktów dostępnych jest w Internecie -> Zobacz kod QR.



Zachowanie bezpieczeństwa

UWAGA
NIEBEZPIECZEŃSTWO PORAŻENIA PRĄDEM, WYSTĄPIENIA EKSPLOZJI LUB ŁUKU ELEKTRYCZNEGO

Montaż może być wykonywany w sposób bezpieczny jedynie przez wykwalifikowanych pracowników. Kwalifikowani pracownicy powinni wykazywać się dokładną znajomością w następujących dziedzinach:

- Wykonywanie podłączeń do sieci instalacyjnych
- Łączenie kilku urządzeń elektrycznych
- Montaż okablowania elektrycznego
- Łączenie i tworzenie sieci KNX
- Normy bezpieczeństwa, miejscowe przepisy i zasady dotyczące okablowania

Niestosowanie się do tych zaleceń może doprowadzić do śmierci lub poważnych obrażeń.

NIEBEZPIECZEŃSTWO
Ryzyko śmiertelnego porażenia prądem elektrycznym.

Jeśli pokrywa złącza urządzenia jest otwarta, nie jest zapewniony stopień ochrony IP20.

- Po zainstalowaniu urządzenia pokrywa złącza powinna być zamknięta.

Brak zastosowania się do tych zaleceń może doprowadzić do śmierci lub poważnych obrażeń.

Opis urządzenia

SpaceLogic KNX Uniwersalny aktor ściemniający to aktor KNX, który włącza i ściemnia różne odbiorniki na 2 kanałach.

Można podłączyć maksymalnie dwa urządzenia rozszerzające.

- SpaceLogic KNX Uniwersalny rozszerzenie ściemniające MTN6810-0102
- SpaceLogic KNX Rozszerzenie załączające/załączowe MTN6805-0008

Aktor automatycznie rozpoznaje podłączone odbiorniki na każdym kanale.

Tryby pracy ściemniacza:

- Tryb działania RC = sterowanie fazowe z boczem opadającym (automatyczne)
- Tryb działania RL = sterowanie fazowe z boczem narastającym (automatyczne)
- Tryb działania RL = sterowanie fazowe z boczem narastającym (ETS).

W wypadku lamp LED/CFL automatycznie ustawiany jest tryb działania RC. W niektórych przypadkach lampy LED/CFL muszą jednak działać w trybie działania RL-LED. Należy również zapoznać się z informacjami w Internecie i instrukcjami producentów lamp.

Połączenia i elementy obsługowe



- A Pokrywa złącza
- B Złącze magistrali
- C Złączka serwisowa
- D Przycisk programowania z diodą LED
- E Złącza odbiorników
- F Przyciski funkcyjne z diodami LED
- Przycisk główny, przycisk rozszerzenia 1 / przycisk rozszerzenia 2, przycisk obsługi manualnej
- G Przyciski kanału i funkcji dla kanału 1 (C1) i 2 (C2)
- H Interfejs rozszerzenia z zaślepką

Master universal de reglare a
intensității SpaceLogic KNX

Despre acest document

Puteți găsi în acest document toate informațiile necesare pentru instalarea în siguranță.

Pe internet sunt disponibile informații suplimentare detaliate despre produs -> vezi codul QR.



Pentru siguranța dumneavoastră

PERICOL DE ELECTROCUTARE SAU FORMARE DE ARC ELECTRIC

Instalarea electrică în condiții de siguranță se va executa doar de personal calificat. Personalul calificat trebuie să dispună de cunoștințe aprofundate în următoarele domenii:

- Conectarea rețelei rețelele electrice
- Conectarea mai multor dispozitive electrice
- Montarea cablurilor electrice
- Conectarea și realizarea rețelelor KNX
- Norme de siguranță, normele și regulamentele locale de cablare

Nerespectarea acestor instrucțiuni, poate duce la moarte sau provocarea unor leziuni grave.

PERICOL
Pericol de moarte prin electrocutare.

În cazul în care capacul de clapetă al dispozitivului este deschis, gradul de protecție IP20 nu este asigurat.

- Atunci când dispozitivul este instalat, țineți capacul de clapetă închis.

Nerespectarea acestor instrucțiuni va duce la deces sau vătămare gravă.

Familiarizarea cu dispozitivul

Masterul universal de reglare a intensității SpaceLogic KNX este un actuator KNX care comută și reglează intensitatea a diverse sarcini pe 2 canale.

Puteți conecta maximum două dispozitive de extensie. Extensii posibile:

- Extensie de reglare intensitate universală SpaceLogic KNX MTN6810-0102
- Extensie comutator/jaluzele SpaceLogic KNX MTN6805-0008

Actuatorul detectează automat sarcina conectată pentru fiecare canal.

Moduri de operare pentru reglarea intensității:

- Mod de operare RC = controlul inversării fazei (automat)
- Mod de operare RL = controlul întârzierii fazei (automat)
- Mod de operare RL-LED = controlul întârzierii fazei (ETS)

Pentru LED-uri/CFL-uri, modul de operare RC este setat automat. Totuși, în unele cazuri, LED-urile/CFL-urile trebuie să fie operate în modul de operare RL-LED. Vă rugăm să citiți și informațiile despre produs de pe internet și instrucțiunile producătorilor de lămpi.

Conexiuni și elemente de operare



- A Capac de clapetă
- B Conexiune bus
- C Conector de service
- D Buton de programare cu LED de programare
- E Conexiuni de sarcină
- F Butoane de funcții cu LED-uri
- Buton de acționare principal, buton de acționare extensie 1/extensie 2, buton de acționare manual
- G Butoane pentru canal și funcție pentru canalul 1 (C1) și canalul 2 (C2)
- H Interfață legătură cu capac

SpaceLogicKNX
univ.fényerőszab. Főmodul

A dokumentumról

A biztonságos telepítéshez szükséges összes információ megtalálható ebben a dokumentumban.

Részletesebb termékinformáció található az interneten -> lásd a QR kódot.



Az Ön biztonsága érdekében

VIGYÁZAT
ÁRAMÚTÉS, ROBBANÁS VAGY VILLAMOS ÍV VESZÉLYE

A biztonságos villamos telepítés kizárólag képzett szakemberek által hajtható végre. A képzett szakembereknek bizonyítaniuk kell, hogy rendelkeznek alapvető ismeretekkel a következő területeken:

- szerelőhálózatokhoz történő csatlakoztatás
- több villamos készülék csatlakoztatása
- villamos vezetékek fektetése
- KNX-hálózatok csatlakoztatása és létrehozása
- biztonsági szabványok, helyi huzalozási előírások és rendeletek

Az említett utasítások figyelmen kívül hagyása halált vagy súlyos sérülést von maga után.

VESZÉLY
Halálos áramütés veszélye.

Ha a készülék csappantyú fedele nyitott, akkor az IP20 védetség fokozat nem biztosított.

- Ha a készülék telepítve van, tartsa zárva a csappantyú fedelét.

Az említett utasítások figyelmen kívül hagyása halált vagy súlyos sérülést okozhat.

Az eszköz ismertetése

A SpaceLogic KNX univerzális fényerő-szabályozó master egy KNX aktor, amely két csatornán kapcsolja be és szabályozza a különböző terheléseket.

Legfeljebb két bővíteszközt csatlakoztathat.

Lehetséges bővítmények:

- SpaceLogic KNX univerzális fényerő-szabályozó bővítmény MTN6810-0102
- SpaceLogic KNX kapcsoló/redőny bővítmény MTN6805-0008

Az aktor automatikusan érzékeli az egyes csatornák csatlakoztatott terhelését.

Fényerő-szabályozási üzemmódok:

- RC üzemmód = lefutóélfázis (automatikus)
- RL üzemmód = felfutóélfázis (automatikus)
- RL-LED üzemmód = felfutóélfázis (ETS)

LED-ek/CFL-ek esetén az RC üzemmód automatikusan beállításra kerül. Egyes esetekben azonban a LED/CFL-eket RL-LED üzemmódban kell működtetni. Kérjük, olvassa el az interneten található termékinformációkat és a lámpagyártók utasításait is.

Csatlakozások és kezelőelemek



- A Csappantyú fedél
- B Buszcsatlakozás
- C Szerviz csatlakozó
- D Programozó gomb programozási LED-del
- E Terheléscsatlakozók
- F Funkciógombok LED-ekkel
- Master nyomógomb, 1. kiterjesztés nyomógomb/2. kiterjesztés nyomógomb, Kézi nyomógomb
- G Csatorna- és funkciógombok az 1. csatornához (C1) és a 2. csatornához (C2)
- H Összekötő interfész fedéllel

Главное универсальное
устройство диммирования
SpaceLogic KNX

Об этом документе

В этом документе содержится вся информация, необходимая для безопасной установки.

Более подробную информацию об изделии можно найти в интернете -> см. QR-код.



Техника безопасности

ОПАСНО
ОПАСНОСТЬ ПОРАЖЕНИЯ ЭЛЕКТРИЧЕСКИМ ТОКОМ, ВЗРЫВА ИЛИ ДУГОВОГО ПРОБОЯ

Установка электрооборудования должна выполняться только квалифицированными специалистами с соблюдением правил техники безопасности. Квалифицированные специалисты должны иметь подтвержденную квалификацию в следующих областях:

- подключение к электрическим сетям;
- соединение электрических устройств;
- прокладка электрических кабелей;
- подключение и наладка сетей KNX.
- правила техники безопасности, местные нормы и правила электромонтажа.

Несоблюдение этих указаний приводит к смерти или серьезным травмам.

ОПАСНОСТЬ
Риск смерти от удара электрическим током.

Если откидная крышка устройства открыта, то степень защиты IP20 не гарантируется.

- После установки устройства держите откидную крышку закрытой.

Несоблюдение этих инструкций приведет к смерти или серьезным травмам.

Ознакомление с устройством

Главное универсальное устройство диммирования SpaceLogic KNX — это привод KNX, который переключает и диммирует различные нагрузки на 2 каналах.

Подключать можно не более двух дополнительных устройств.

Возможные дополнения:

- Дополнительное универсальное устройство диммирования SpaceLogic KNX MTN6810-0102
- Дополнительное устройство выключателя/жалюзи SpaceLogic KNX MTN6805-0008

Привод автоматически распознает подключенную нагрузку для каждого канала.

Рабочие режимы диммирования:

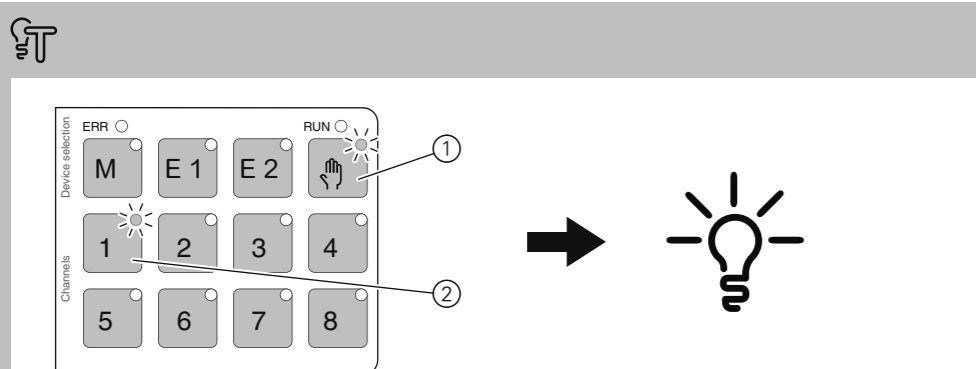
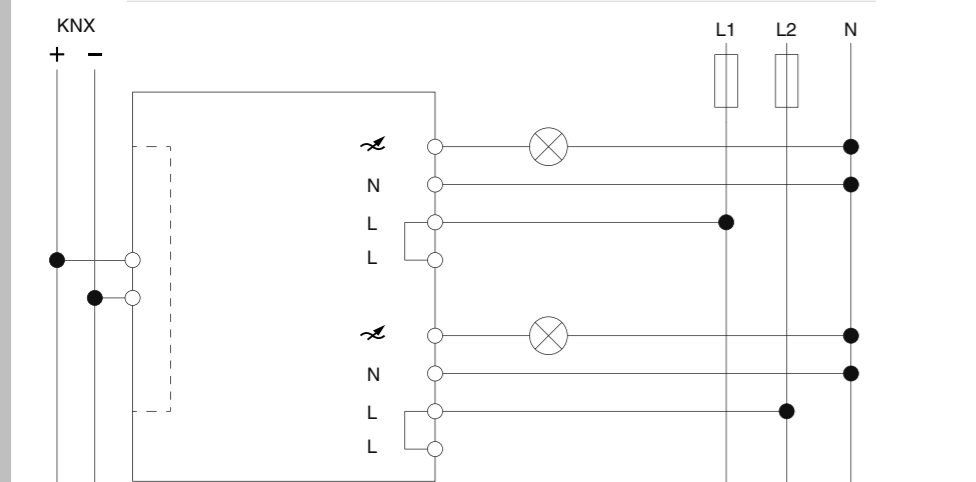
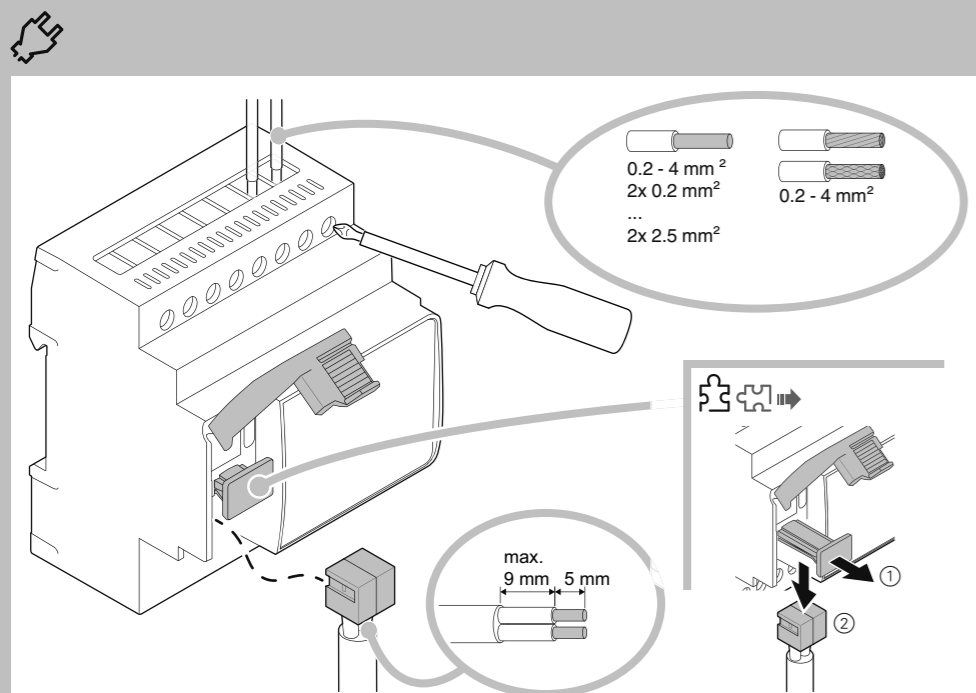
- Рабочий режим RC = отсечка фазы по заднему фронту (автоматически)
- Рабочий режим RL = отсечка фазы по переднему фронту (автоматически)
- Рабочий режим RL-LED = отсечка фазы по переднему фронту (ETS)

Для светодиодных или компактных люминесцентных ламп режим работы RC устанавливается автоматически. Однако в некоторых случаях светодиодные или компактные люминесцентные лампы должны работать в режиме работы RL-LED. Ознакомьтесь с информацией о продукте в интернете и в инструкциях изготовителя ламп.

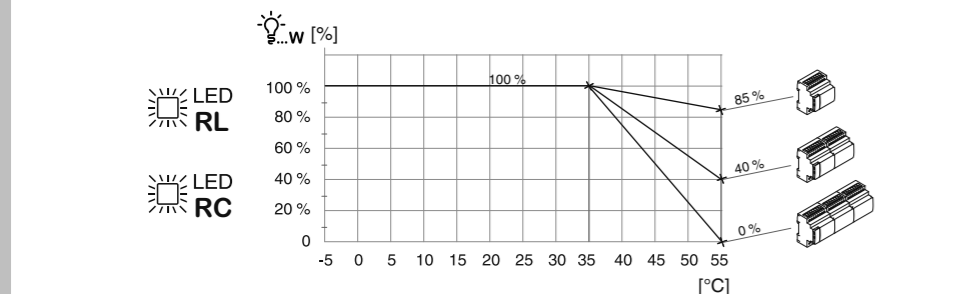
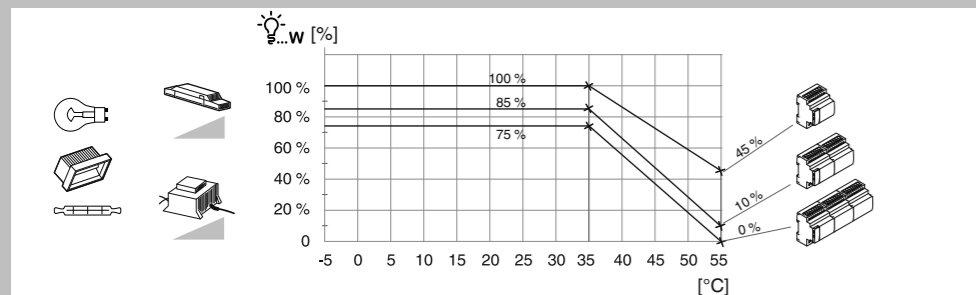
Разъемы и элементы управления



- A Откидная крышка
- B Соединение шины
- C Служебный разъем
- D Кнопка программирования со светодиодом программирования
- E Соединения нагрузки
- F Кнопки функций со светодиодами
- Кнопка главного устройства, кнопка дополнительного устройства 1/2, кнопка ручного управления
- G Кнопки каналов и функций для каналов 1 (C1) и 2 (C2)
- H Канальный интерфейс с крышкой



...W



Montaż i podłączenie

Instalowanie

OSTRZEŻENIE
Ryzyko śmiertelnego porażenia prądem elektrycznym. Możliwość uszkodzenia urządzenia. Należy zapewnić odstęp bezpieczeństwa zgodnie z IEC 60664-1. Należy zachować odległość co najmniej 4 mm pomiędzy poszczególnymi rdzeniami przewodu 230 V i linii KNX.

OSTRZEŻENIE
Ryzyko śmiertelnego porażenia prądem elektrycznym. Instalować tylko urządzenia z przynajmniej podstawową izolacją obok urządzenia. Nieprzestrzeganie tego polecenia może doprowadzić do śmierci lub poważnych obrażeń.

Podłączenie

OSTRZEŻENIE
Zagrożenie pożarowe wynikające z przeciążenia. Podłączać tylko za pomocą przewodu neutralnego do Uniwersalnego modułu głównego ściemniania lub do Uniwersalnego rozszerzenia ściemniającego. Niestosowanie się do tego zalecenia może doprowadzić do śmierci lub poważnych obrażeń.

UWAGA
Możliwość uszkodzenia urządzenia. Podłączać tylko transformatory przystosowane do ściemniania. Stosować wyłącznie transformatory konwencjonalne z obciążeniem stanowiącym co najmniej 30% obciążenia znamionowego. Nie podłączać do jednego kanału kombinacji odbiorników pojemnościowych i indukcyjnych. Nie podłączać odbiornika za pomocą elektrycznego połączenia równoległego do wielu kanałów. Nie używać do ściemniania gniazd wtykowych.

Testowanie

1 Aktywuj zał/wył ręczne
2 Wybierz kanał z podłączonym odbiornikiem
Zapalenie diod LED wybranych przycisków funkcyjnych. Podłączony odbiornik jest włączony.

Dane techniczne

Napięcie zasilania: Magistrala KNX
Nadrzędny: ok. 7,5 mA
Master + 1 Rozszerzenie: ok. 10 mA
Rozszerzenia wzorca + 2: ok. 12,5 mA
Izolacja: Ochronna separacja pomiędzy szyną a napięciem sieciowym < 6 W
Rozproszenie mocy: TP1-256
Mediu KNX: TP1-256
Liczbę kanałów: 2 (możliwość podłączenia do różnych faz)
Napięcie znamionowe: AC 110-240 V, 50/60 Hz
Moc znamionowa: →

Bezpieczniki: maks. miniaturowy bezpiecznik automatyczny 16 A 3-Zylowy
Typ ściemniania: 3-Zylowy
Otoczenie: Temperatura podczas pracy: -5°C ... +55°C →
Maks. wilgotność: 93%, bez kondensacji
Wysokość zastosowania: do 2000 m n.p.m.
Zabezpieczenia: Wykrywanie obciążenia elektronicznego, zwarcie, wykrywanie przeciążenia
Zaciski przyłączeniowe: Test zarzenia się przewodu zgodnie z normą IEC 60695
KNX: Kostka magistralna
Sieć zasilająca: 8-kanałowe zaciski śrubowe
Szerokość urządzenia: 4 moduły = ok. 72 mm
Urządzenie przy wyrzucaniu wymaga oddzielenia od odpadów domowych w oficjalnym punkcie zbiórki. Profesjonalny recykling chroni ludzi i środowisko przed potencjalnymi szkodliwymi skutkami.

Schneider Electric Industries SAS
W razie pytań natury technicznej prosimy o kontakt z krajowym centrum obsługi klienta.
se.com/contact

Instalare și conectare

Instalare

AVERTISMENT
Pericol de moarte prin electrocutare. Dispozitivul se poate deteriora. Distanța de siguranță trebuie să fie asigurată în conformitate cu IEC 60664-1. Trebuie să existe cel puțin 4 mm între conductorii individuali ai cablului de alimentare de 230 V și de linie KNX.

AVERTISMENT
Pericol de moarte prin electrocutare. Instalați doar dispozitive cu cel puțin cu izolația de bază lângă dispozitiv. Nerespectarea acestor instrucțiuni va duce la deces sau vătămare gravă.

Conectare

AVERTISMENT
Pericol de incendiu din cauza suprasarcinii. Conectați doar conductorul neutru la un master universal de reglare a intensității sau la extensie universală de reglare a intensității. Nerespectarea acestei instrucțiuni poate duce la deces sau leziuni grave.

ATENȚIE
Dispozitivul se poate deteriora!
• Conectați doar transformatoarele la care se poate regla luminozitatea.
• Utilizați numai transformatoare cu bobină, cu o sarcină de cel puțin 30 % din puterea nominală.
• Nu conectați nicio combinație de sarcini capacitive și inductive la un canal.
• Nu conectați electric o sarcină în paralel cu mai multe canale.
• Nu modificați prizele.

Testare

1 Activați comutarea manuală
2 Selectați canalul cu sarcină conectată
Ledurile butoanelor de funcții selectate se aprind. Sarcina conectată este pornită.

Date tehnice

Tensiune de alimentare: Bus KNX
Principal: aprox. 7,5 mA
Master: aprox. 10 mA
principal + o extensie: aprox. 12,5 mA
principal + două extensii: aprox. 12,5 mA
Izolatie: separator de protecție între bus și tensiunea de rețea < 6 W
Disipare energie: TP1-256
Mediu KNX: TP1-256
Număr de canale: 2 (Conectarea la diferite faze posibile)
Tensiune nominală: 110-240 V c.a., 50/60 Hz
Putere nominală: →
Protecție prin siguranță: disjunctur în miniatură de max. 16 A cu 3 fire
Tip de variator: Mediu inconjurator
Temperatură de funcționare: -5°C ... +55°C →
Umiditate maximă: 93%, fără condens
Înălțime de instalare: până la 2 000 m deasupra nivelului mării
Protecții: Detectarea sarcinii electronice, detectare scurtă, detectare suprasarcină
terminale de conectare
Rezistență la foc și căldură: test cu fir incandescent în conformitate cu standardul IEC 60695
KNX: terminal de conectare bus
Rețea: Bornă cu șurub cu 8 elemente
Lățimea dispozitivului: 4 module = aprox. 72 mm
Depozitați aparatul separat de gunoii menajer, la un punct oficial de colectare. Reciclarea profesională protejează oamenii și mediul înconjurător de eventualele efecte negative.

Schneider Electric Industries SAS
Dacă aveți întrebări tehnice, contactați Centrul de Asistență Clienți din țara dumneavoastră.
se.com/contact

Telepítés és csatlakoztatás

Telepítés

FIGYELMEZTETÉS!
Fennáll a halálos áramütés kockázata! A készülék károsodhat. A biztonsági távolságot az IEC 60664-1 előírásaival összhangban biztosítani kell. A 230 V-os tápkábel egyes magjai és a KNX vonal között legalább 4 mm távolságnak kell lennie.

FIGYELMEZTETÉS
Fennáll a halálos áramütés kockázata. Csak olyan készüléket telepítsen a készülék mellé, amely legalább alapszigeteléssel rendelkezik. Ennek az utasításnak a figyelmen kívül hagyása halált vagy súlyos sérülést okozhat.

Csatlakozás

FIGYELMEZTETÉS
Túlterhelés okozta tűzveszély. Csak hurkolja át a nullvezetőt az univerzális fényerő-szabályozó master-hez vagy az univerzális fényerő-szabályozó bővítményhez. Az utasítás figyelmen kívül hagyása halált vagy súlyos sérülést okozhat.

VIGYÁZAT! A készülék károsodhat.
• Kizárólag szabályozható transzformátorokat csatlakoztasson.
• Kizárólag tekercselte transzformátort használjon, a névleges terheléshez képest legalább 30%-os terheléssel.
• Ne csatlakoztasson egyszerre kapacitív és induktív terheléseket ugyanarra a csatornára.
• Ne csatlakoztasson elektromosan több csatornával párhuzamos terhelést.
• Ne szabályozza a csatlakozójzatokat.

Ellenőrzés

1 Felülvezérlő kapcsolás aktiválása
2 Válassza ki a csatlakoztatott terhelésű csatornát
A kiválasztott funkciógombok LED-jei felvilágnak. A csatlakoztatott terhelés be van kapcsolva.

Műszaki adatok

Tápfeszültség: KNX-busz
aprox. 7,5 mA
Master: kb. 10 mA
Master + 1. kiterjesztés: kb. 12,5 mA
Master + 2 kiterjesztés: kb. 12,5 mA
Szigetelés: A busz és a hálózati feszültség közötti védő elválasztás
Teljesítmény disszipáció: < 6 W
KNX közeg: TP1-256
Csatornák száma: 2 (Különböző fázisokhoz való csatlakozás lehetséges)
Névleges feszültség: AC 110-240 V, 50/60 Hz
Névleges teljesítmény: →
Biztosíték: max. 16 A-es kismegszakító
Fényerőszabályozó típusa: 3-vezetékes
Környezet
Üzemi hőmérséklet: -5°C ... 55°C →
Max. páratartalom: 93%, páralecsapódás nélkül
Szerelési magasság: Max. 2000 m tengerszint feletti magasság
Védelmek: Elektronikus terhelésfelismerés, rövid felismerés, túlterhelés-felismerés
Tűzállóság és hőállóság: izzószál vizsgálat az IEC 60695 szerint
Csatlakozógységek
KNX: Buszcsatlakozó
Hálózat: 8-as csavaros sorkapocs
Az eszköz szélessége: 4 modul = kb. 72 mm
A készüléket a háztartási hulladéktól elkülönítve, hivatalos gyűjtőhelyen ártalmatlanítsa. A szakszerű újrahasznosítással kivédhető az emberek és a környezetet érintő, esetleges negatív hatások.

Schneider Electric Industries SAS
Műszaki problémák esetén vegye fel a kapcsolatot az Ön országában működő ügyfélszolgálatunkkal.
se.com/contact

Установка и подключение

Установка

ОСТОРОЖНО!
Риск смертельного исхода от удара электрическим током. Вероятность повреждения устройства. Необходимо обеспечить безопасный зазор в соответствии с IEC 60664-1. Между отдельными жилами кабеля питания 230 В и линии KNX должно быть не менее 4 мм.

ОСТОРОЖНО!
Риск смертельного исхода от удара электрическим током. При монтаже устройства обязательно использовать как минимум базовую изоляцию рядом с ним. Несоблюдение этой инструкции может привести к смерти или серьезным травмам.

Подключение

ОСТОРОЖНО
Опасность пожара в результате перегрузки. Подключайте цепь к главному или дополнительному универсальному устройству диммирования только через нейтральный проводник. Несоблюдение этого указания может привести к смерти или серьезным травмам.

ОПАСНО
Устройство может быть повреждено.
• Подключайте только диммируемые трансформаторы.
• Используйте только обмоточные трансформаторы с нагрузкой не менее 30 % от номинальной.
• Не подключайте сочетание емкостной и индуктивной нагрузок к одному каналу.
• Не подключайте нагрузку в электрической цепи параллельно нескольким каналам.
• Не диммируйте розетки.

Тестирование

1 Активировать приоритет переключения
2 Выбрать канал с подключенной нагрузкой
Загораются светодиоды выбранных функциональных кнопок. Подключенная нагрузка включается.

Технические характеристики

Напряжение питания: Шина KNX
Главное устройство: прикл. 7,5 mA
дополнительное: прикл. 10 mA
Главное устройство + 2 дополнительных: прикл. 12,5 mA
Изоляция: Защитное разделение между шиной и напряжением сети
Рассеиваемая мощность: < 6 Вт
KNX средний: TP1-256
Количество каналов: 2 (возможно подключение к различным фазам)
Номинальное напряжение: 110–240 В перем. тока, 50/60 Гц
Номинальная мощность: →
Предохранитель: миниатюрный автоматический выключатель макс. на 16 А 3-проводной
Тип диммера: TP1-256
Окружающая среда
Температура в рабочем режиме: -5 °C ... +55 °C →
Макс. влажность: 93 %, без конденсации влаги
Высота установки: до 2000 м над уровнем моря
Защита: электронный датчик нагрузки, датчик короткого замыкания, датчик перегрузки
Устойчивость к возгоранию и нагреву: испытание на воспламенение по IEC 60695
Соединительные клеммы: KNX: соединительная клемма шины
Сеть: 8-позиционная винтовая клемма
Ширина устройства: 4 модуля = прикл. 72 мм
Температура для хранения: от -5 °C до +55 °C
... транспортировки от -25 °C до +70 °C
Утилизацию устройства выполнять отдельно от бытовых отходов в официально установленных пунктах сбора. Профессиональная вторичная переработка защищает людей и окружающую среду от возможных негативных воздействий.

Schneider Electric Industries SAS

RU Соответствует техническим регламентам «О безопасности низковольтного оборудования», «Об электромагнитной совместимости»
Дата изготовления: смотрите на общей упаковке: год/неделя/день недели
Страна-изготовитель: Латвия
Срок хранения: 3 года
Гарантийный срок: 18 месяцев
При обнаружении неисправности во время гарантийного срока и после его окончания обращайтесь в региональный Центр Поддержки Клиентов Schneider Electric.
Уполномоченный поставщик в РФ: АО «Шнейдер Электрик»
Адрес: 127018, Россия, г. Москва, ул. Девинцев, д. 12, корп. 1
Тел. +7 (495) 777 99 90
Факс +7 (495) 777 99 92
se.com/ru/ru/

KZ «Төменвольтты құрал-жабдықтардың қауіпсіздігі туралы» және «Электр магнитті сәйкестік туралы» техникалық регламенттерге сәйкес келеді
Дайындалған мерзімі: жалпы орамдағы мерзімді қараңыз: жыл/апта/аптаның күні
Жасалған: Латвия
Сақтау мерзімі: 3 года
Кепілдік мерзімі: 18 ай
Кепілдік мерзімі барысында және ол аяқталғаннан кейін ақау анықталған жағдайда, Schneider Electric Аймақтық тұтынушыларды қолдау орталығына жүгіну керек
Үкілі жеткізуші Қазақстан республикасында: «ШНЕЙДЕР ЭЛЕКТРИК» ЖШС
Мекен-жайы: Қазақстан Республикасы, Алматы қ., Достық даң., «Кен Дала» Бизнес Орталығы, 5-ші қабат.
Тел.: +7 (727) 357 23 57
Факс.: +7(727) 357 24 39
se.com/kz/ru/