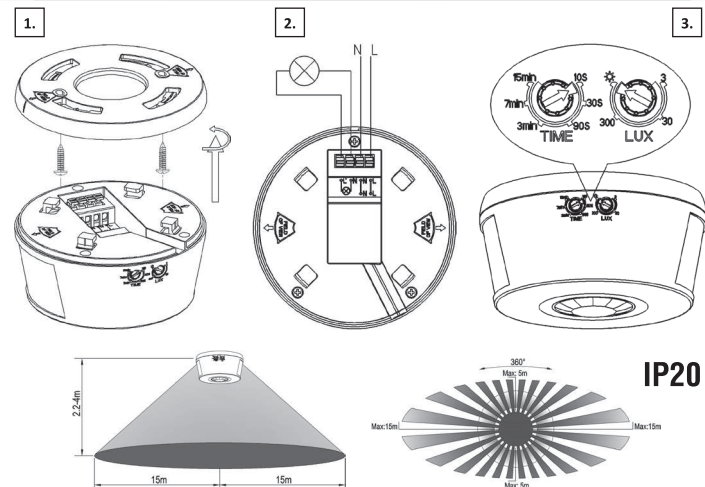


HR	INFRACRVENI DETEKTOR POKRETA	RO	DETECTOR DE MIȘCARE ÎN INFRAROȘU
BIH	INFRACRVENI DETEKTOR POKRETA	GB	INFRARED MOTION DETECTOR
MNE	INFRACRVENI DETEKTOR POKRETA	DE	INFRAROT-BEWEGUNGSMELDER
SRB	INFRACRVENI DETEKTOR POKRETA	GR	ΥΠΕΡΥΡΟΣ ΑΝΙΧΝΕΥΤΗΣ ΚΙΝΗΣΗΣ
SI	INFRARDEČI SENZOR GIBANJA	LT	INFRARAUDONŲJŲ SPINDULIŲ JUDESIO DETEKTORIUS
MK	ИНФРАЦРВЕН ДЕТЕКОТР НА ДВИЖЕЊЕ	LV	INFRASARKANAIS KUSTĪBAS DETEKTORS
H	INFRAVÖRÖS MOZGÁSÉRZÉKELŐ	EE	INFRAPUNA LIIKUMISANDUR
AL	DETEKTOR I LËVIZJES ME RREZE INFRA TË KUQE		
BG	ИНФРАЦРВЕН ДЕТЕКОТР ЗА ДВИЖЕНИЕ		

Commel - Zagreb d.o.o., Samoborska cesta 143, 10090 Zagreb, Hrvatska
T: +385 1 3436 000, F: +385 1 3436 010, www.commel.hr, info@commel.hr

Commel d.o.o. Sarajevo, Blažuj 78, 71210 Ilidža-Sarajevo, Bosna i Hercegovina
T: +387 33 789 850, F: +387 33 789 851, www.commel.ba, info@commel.ba



Infravörös mozgásérzékelő 311-161

Használati útmutató

A termék felszerelése előtt figyelmesen olvassa el az útmutatót. Javasoljuk, hogy a felszerelést szakképzett villanyszerelő végezze. Figyelmeztetés: felszerelés előtt feltétlenül kapcsolja le az áramellátást!

Beállítás

A mozgásérzékelő 2 beállító potencióméterrel rendelkezik:

TIME - működési idő az érzékelés után

LUX - a környezeti fény szintjének beállítása, amelynél az érzékelő bekapcsol

Műszaki adatok

Feszültség	220-240 V~ 50/60 Hz
Környezeti világítás	3 - 2000 lx
Megengedett terhelés	2000 W - izzólámpa 1000 W - LED
Működési idő	min. 10 mp ± 3 mp max. 15 perc ± 2 perc
Érzékelési tartomány	max. 30 m (<24 °C)
Érzékelési szög	360°
Üzemhőmérséklet	-20 ~ +40 °C
Beépítési magasság	2.2 ~ 4 m
Fogyasztás	0.5 W
Érzékelt mozgási sebesség	0.6 ~ 1.5 m/s

Megjegyzés

- Javítást és szétszerelést csak szakképzett személy végezhet.
- A Commel - Zagreb d.o.o. nem felelős a helytelen használatból eredő meghibásodásokért.
- Ne dobja ki a többi hulladékkal.
- Elektromos és elektronikus hulladék átvételére jogosult hulladékudvarban ártalmatlanítsa a jogszabályi előírások szerint.
- A megfelelőségi nyilatkozat letölthető a www.commel.hr oldalon.

Infracvreni detektor pokreta 311-161

Upute za upotrebu

Prije montaže pažljivo pročitajte upute. Preporučamo da montažu detektora pokreta izvodi ovlaštení električar. Upozorenje: Prije instalacije obavezno isključite struju!

Podešavanje

Detektor pokreta ima 2 potencijometra za podešavanje:

TIME - vrijeme rada nakon detekcije

LUX - podešavanje razine ambijentalnog osvjetljenja pri kojoj će se detektor uključivati

Tehničke specifikacije

Nazivni napon	220-240 V~ 50/60 Hz
Ambijentalno osvjetljenje	3 - 2000 lx
Dozvoljeno opterećenje	2000 W - žarulja sa žarnom niti 1000 W - LED
Vrijeme rada	min. 10 sec ± 3 sec max. 15 min ± 2 min
Domet detekcije	max. 30 m (<24 °C)
Kut detekcije	360°
Radna temperatura	-20 ~ +40 °C
Visina instaliranja	2.2 ~ 4 m
Potrošnja	0.5 W
Detektirana brzina kretanja	0.6 ~ 1.5 m/s

Napomena:

- Popravljanje i rastavljanje smije izvoditi samo stručna osoba.
- Commel - Zagreb d.o.o. ne odgovara za neispravnosti i štetu nastale nestručnom i nesavjesnom upotrebom.
- Ne odlazite s ostalim otpadom.
- Sukladno zakonskim propisima odlazite u reciklažna dvorišta ovlaštena za zbrinjavanje električnog i elektronskog otpada.
- Izjava o sukladnosti je dostupna za preuzimanje na www.commel.hr

Infrardeči senzor gibanja 311-161

Navodila za uporabu

Pred montažu natančno preberite navodila. Priporočljivo je, da montažo LED reflektorja izvrši za to usposobljen električar. Opozorilo: pred začetkom montaže obvezno izključite električno napetost!

Nastavitev

Detektor gibanja ima 2 potencijometra za nastavitev:

TIME - čas delovanja po zaznavi gibanja

LUX - nastavitev nivoja ambijentalne osvetlitve, pri kateri se bo detektor vklopil

Tehnične lastnosti

Nazivna napetost	220-240 V~ 50/60 Hz
Ambijentalna osvetlitev	3 - 2000 lx
Dovoljena obremenitev	2000 W - žarnica z nitko 1000 W - LED
Čas delovanja	min. 10 sec ± 3 sec max. 15 min ± 2 min
Domet zaznavanja	max. 30 m (<24 °C)
Kot zaznavanja	360°
Delovna temperatura	-20 ~ +40 °C
Višina montaže	2.2 ~ 4 m
Poraba	0.5 W
Hitrost zaznavanja gibanja	0.6 ~ 1.5 m/s

Opozorilo

- Popravilo in demontažo lahko izvede samo strokovno usposobljena oseba.
- Commel - Zagreb d.o.o. ne odgovarja za okvare in škodo, ki jo povzroči nepravilna ali nestrokovna uporaba.
- Ne odlagajte z drugimi odpadki.
- V skladu z zakonskimi predpisi zavrzite napravo po uporabi v zbirališča, ki so pooblaščená za odstranjevanje električnih in elektronskih odpadkov.
- Izjava o skladnosti je na voljo za prenos na www.commel.hr

Detektor i lëvizjes me rreze infra të kuqe 311-161

Udhëzimet e përdorimit

Lexo udhëzimet me kujdes përpara instalimit. Ne sygjerijmë qe instalimi te kryhet nga nje elektrikist i certifikuar. Kujdes: sigurohuni që të keni fikur siguresën përpara instalimit!

Rregullimi

Detektori i lëvizjes ka 2 potencijometra rregullues:

TIME - koha e funksionimit pas zbulimit

LUX - rregullimi i nivelit të dritës së ambientit në të cilin do të ndizet detektori

Specifikimet teknike

Tensioni	220-240 V~ 50/60 Hz
Ndriçimi i ambientit	3 - 2000 lx
Ngarkesa e lejuar	2000 W - llambë inkandeshente 1000 W - LED
Koha e punës	min. 10 sek ± 3 sek maks. 15 min ± 2 min
Gama e zbulimit	maksimumi 30 m (<24 °C)
Këndi i zbulimit	360°
Temperatura e punës	-20 ~ +40 °C
Lartësia e instalimit	2.2 ~ 4 m
Konsumi	0.5 W
Shpejtësia e zbuluar e lëvizjes	0.6 ~ 1.5 m/s

Shënimi

- Riparimi dhe çmontimi duhet të kryhet vetëm nga një person i kualifikuar.
- 'Commel - Zagreb d.o.o.' nuk është përgjegjës për keqfunksionimet e shkaktuara nga përdorimi jo i duhur.
- Mos e hidhni me mbetjet e tjera.
- Hidhni në vendgrumbullimin e riciklimit të autorizuar për asgjësimin e mbeturinave elektrike dhe elektronike në përputhje me rregulloret ligjore.
- Deklarata e përputhshmërisë ligjore është në dispozicion për shkarkim në: www.commel.hr

Infracvreni detektor pokreta 311-161

Uputstvo za upotrebu

Pre montaže pažljivo pročitajte uputstvo. Preporučujemo da montažu detektora pokreta izvodi ovlaštení električar. Upozorenje: Pre instalacije obavezno isključite struju!

Podešavanje

Detektor pokreta ima 2 potencijometra za podešavanje:

TIME - vreme rada nakon detekcije

LUX - podešavanje jačine ambijentalnog osvetljenja pri kojoj će se detektor uključivati

Tehničke specifikacije

Nazivni napon	220-240 V~ 50/60 Hz
Ambijentalno osvjetljenje	3 - 2000 lx
Dozvoljeno opterećenje	2000 W - sijalica sa žarnom niti 1000 W - LED
Vreme rada	min. 10 sec ± 3 sec max. 15 min ± 2 min
Domet detekcije	max. 30 m (<24 °C)
Ugao detekcije	360°
Radna temperatura	-20 ~ +40 °C
Visina instaliranja	2.2 ~ 4 m
Potrošnja	0.5 W
Detektovana brzina kretanja	0.6 ~ 1.5 m/s

Napomena

- Popravljanje i rastavljanje sme izvoditi samo stručna osoba.
- Commel - Zagreb d.o.o. ne odgovara za neispravnosti i štetu nastale nestručnom i nesavjesnom upotrebom.
- Ne odlazite s ostalim otpadom.
- U skladu sa zakonskim propisima odlazite u reciklažna dvorišta ovlaštena za zbrinjavanje električnog i elektronskog otpada.
- Izjava o sukladnosti/Izjava o saobraznosti je dostupna za preuzimanje na www.commel.hr

Инфрацрвен детектор за движење 311-161

Упатство за употреба

Пред употреба, внимателно прочитајте го упатството. Препорачуваме инсталацијата да се изврши од страна на овластен електричар. Предупредување: пред инсталацијата, осигурете се дека струјата е исклучена!

Прилагодување

Детекторот за движење има 2 потенциометри за прилагодување:

ВРЕМЕ - време на работа по откривањето

LUX - прилагодување на нивото на амбиентално светло на кое ќе се вклучи детекторот

Технички спецификации

Волтажа	220-240 V~ 50/60 Hz
Амбиентно светло	3 - 2000 lx
Дозволено оптоварување	2000 W - блескаво светилки 1000 W - LED
Работно време	мин. 10 sec ± 3 sec макс. 15 мин ± 2 мин
Опсег на откривање	макс. 30 m (<24 °C)
Агол на откривање	360°
Работна температура	-20 ~ +40 °C
Висина на инсталација	2.2 ~ 4 m
Потрошувачка	0.5 W
Откриена брзина на движење	0.6 ~ 1.5 m/s

Забелешка

- Поправките и расклопувањето може да ги врши само квалификувано лице.
- Commel - Zagreb d.o.o. не е одговорна за дефекти предизвикани од неправилна употреба.
- Не фрлајте го производот со друг отпад.
- Отстранете го во дворови за рециклирање овластени за отстранување на електричен и електронски отпад во согласност со законските прописи.
- Декларацијата за усогласеност е достапна за преземање на: www.commel.hr

Инфрацрвен детектор за движење 311-161

Инструкции за употреба

Прочетете инструкциите внимателно преди монтиране. Препорачваме монтирането да биде извршено от сертифициран техник. Внимание: уверете се, че сте спрели тока преди да започнете монтирането!

Регулиране

Детекторот за движење има 2 потенциометри за регулиране:

TIME - време на работа след засичане

LUX - настройка на нивото на околната светлина, при което ще се вклучи детекторот

Технически спецификации

Волтаж	220-240 V~ 50/60 Hz
Околно осветление	3 - 2000 lx
Допустимо натоварване	2000 W - крушка с нажежаема жичка 1000 W - LED
Време за работа	мин. 10 sec ± 3 sec макс. 15 мин ± 2 мин
Обхват на откриване	Макс 30 m (<24 °C)
Ъгол на откриване	360°
Работна температура	-20 ~ +40 °C
Височина на монтаж	2.2 ~ 4 m
Потребление	0.5 W
Установена скорост на движење	0.6 ~ 1.5 m/s

Забелешка

- Ремонт и разглобяване трябва да се извършват само от квалифицирани лица.
- Commel - Zagreb d.o.o. не носят отговорност за неизправности, причинени от неправилна употреба.
- Не изхвърляйте с други отпадъци.
- Изхвърляйте в рециклиращи пунктове, където е разрешено изхвърляне на електрически и електронни отпадъци в съответствие със законите разпоредби.
- Декларацията за съответствие е достъпна за изтегляне на www.commel.hr

Detector de mişcare în infraroşu 311-161

Instrucţiuni de utilizare

Citiţi cu atenţie instrucţiunile înainte de instalare. Recomandăm ca instalarea să fie efectuată de un electrician autorizat. Atenţie: asiguraţi-vă că alimentarea cu energie electrică a fost oprită înainte de instalare!

Ajustare

Detectorul de mişcare are 2 potenţiometre de reglare:

TIMP - timpul de funcţionare după detectare

LUX - reglarea nivelului de lumină ambientală la care se va porni detectorul

Specificaţii tehnice

Voltaj	220-240 V~ 50/60 Hz
Iluminat ambiental	3 - 2000 lx
Sarcina admisa	2000 W - bec incandescent 1000 W - LED
Timpul de lucru	min. 10 sec ±3 sec max. 15 min ± 2 min
Raza de detecţie	max. 30 m (<24 °C)
Unghiul de detecţie	360°
Temperatura de lucru	-20 ~ +40 °C
Înălţimea de instalare	2.2 ~ 4 m
Consum	0.5 W
Viteza de mişcare detectată	0.6 ~ 1.5 m/s

Notă

- Reparatiile și demontarea trebuie efectuate numai de către o persoană calificată.
- Commel - Zagreb d.o.o. nu este responsabil pentru defecțiunile cauzate de utilizarea necorespunzătoare.
- Nu eliminați cu alte deseuri. Eliminați în centre de reciclare autorizate pentru eliminarea deșeurilor electrice și electronice în conformitate cu reglementările legale.
- Declarația de conformitate este disponibilă pentru descărcare pe www.commel.hr

Υπέρθρος ανιχνευτής κίνησης 311-161

Οδηγίες χρήσης

Διαβάστε τις οδηγίες προσεκτικά πριν την εγκατάσταση. Σας προτείνουμε η εγκατάσταση να πραγματοποιηθεί από κάποιον πιστοποιημένο ηλεκτρολόγο. Προσοχή: βεβαιωθείτε πως σταματήσατε την παροχή ρεύματος πριν την εγκατάσταση!

Προσαρμογή

Ο ανιχνευτής κίνησης διαθέτει 2 ρυθμιζόμενα ποτενσιόμετρα:

TIME - χρόνος λειτουργίας μετά την ανίχνευση

LUX - ρύθμιση του επιπέδου φωτός περιβάλλοντος στο οποίο θα ενεργοποιηθεί ο ανιχνευτής

Τεχνικές προδιαγραφές

Τάση	220-240 V~ 50/60 Hz
Φωτισμός περιβάλλοντος	3 - 2000 lx
Επιτρεπόμενο φορτίο	2000 W - λαμπτήρας πυράκτωσης 1000 W - LED
Χρόνος εργασίας	ελάχισ. 10 δευτ. ±3 δευτ. μεγ. 15 λεπ. ±2 δευτ.
Εύρος ανίχνευσης	Μεγ. 30 m (<24 °C)
Γωνία ανίχνευσης	360°
Θερμοκρασία εργασίας	-20 ~ +40 °C
Ύψος εγκατάστασης	2.2 ~ 4 m
Κατανάλωση	0.5 W
Ανιχνευμένη ταχύτητα κίνησης	0.6 ~ 1.5 m/s

Σημείωση

- Οι επισκευές και η αποσυρμολόγηση επιτρέπεται να πραγματοποιούνται μόνο από ειδικευμένο άτομο.
- Η Commel - Zagreb d.o.o. δεν είναι υπεύθυνη για δυσλειτουργίες που θα προκληθούν από λανθασμένη χρήση.
- Μην πραγματοποιείτε απορρύθμιση με άλλα απορρύθμιτα. Απορρύθμιτε σε εγκαταστάσεις ανακύκλωσης με εξουσιοδότηση για την απορρύθμιση ηλεκτρικών και ηλεκτρονικών απορριμμάτων σύμφωνα με τη νομοθεσία.
- Η δήλωση συμμόρφωσης είναι διαθέσιμη για λήψη στο: www.commel.hr

Infrasarkanais kustības detektors 311-161

Lietošanas instrukcija

Pirms uzstādīšanas rūpīgi izlasiet lietošanas instrukciju. Mēs iesakām, ka uzstādīšanu veic sertificēts elektriskis. Uzmaniību: pārliecinieties, ka pirms uzstādīšanas ir atslēgta elektrība!

Pielāgošana

Kustības detektoram ir 2 regulēšanas potenciometri:

LAIKS - darbības laiks pēc uzstādīta laika

LUX - noteikta apkārtējās gaismas līmeņa uzstādīšana, pie kura detektors ieslēgsies

Tehniskās specifikācijas

Spriegums	220-240 V~ 50/60 Hz
Apkārtējais apgaismojums	3 - 2000 lx
Piejaujamā slodze	2000 W - kvēlspuldze 1000 W - LED
Darbības laiks	min. 10 sek ±3 sek max. 15 min ± 2 min
Darbības diapazons	max. 30 m (<24 °C)
Darbības leņķis	360°
Darbības temperatūra	-20 ~ +40 °C
Uzstādīšanas augstums	2.2 ~ 4 m
Patēriņš	0.5 W
Noteiktais kustības ātrums	0.6 ~ 1.5 m/s

Piezīme

- Remontu un demontāžu drīkst veikt tikai kvalificēta persona.
- Commel - Zagreb d.o.o. nav atbildīgs par darbības traucējumiem, kas radušies nepareizas lietošanas rezultātā.
- Neizmetiet kopā ar citiem atkritumiem. Pēc izlietošanas, izmetiet atsevišķās pārstrādes stacijās, kas, saskaņā ar normatīvajiem aktiem, ir atļautas elektrisko un elektronisko atkritumu likvidēšanai.
- Atbilstības deklarācija ir pieejama lejupielādei: www.commel.hr

Infrared motion detector 311-161

Instructions for use

Read the instructions carefully before installation. We recommend that the installation be performed by a certified electrician. Warning: make sure to turn off the power before installation!

Adjustment

The motion detector has 2 adjustment potentiometers:

TIME – operating time after detection

LUX – adjustment of the level of ambient light at which the detector will turn on

Technical specifications

Voltage	220-240 V~ 50/60 Hz
Ambient lighting	3 - 2000 lx
Permissible load	2000 W - incandescent bulb 1000 W - LED
Working time	min. 10 sec ±3 sec max. 15 min ± 2 min
Detection range	max. 30 m (<24 °C)
Detection angle	360°
Working temperature	-20 ~ +40 °C
Installation height	2.2 ~ 4 m
Consumption	0.5 W
Detected movement speed	0.6 ~ 1.5 m/s

Note

- Repairs and disassembly may only be carried out by a qualified person.
- Commel – Zagreb d.o.o. is not responsible for malfunctions caused by improper use.
- Do not dispose with other waste. Dispose at recyclable yards authorized for disposal of electric and electronic waste in accordance with statutory regulations.
- Declaration of conformity is available for download at: www.commel.hr

Infraraudonųjų spindulių judesio detektorius 311-161

Naudojimo instrukcija

Prieš naudodami atidžiai perskaitykite instrukciją. Rekomenduojame, kad montavimą atliktų sertifikuotas elektrikas. Įspėjimas: prieš montuodami būtinai išjunkite elektrą!

Reguliavimas

Judesio detektorius turi 2 reguliavimo potenciometrus:

TIME - veikimo laikas po aptikimo

LUX - aplinkos apšvietimo lygio, kuriam esant detektorius įsijungs, reguliavimas

Techinės specifikacijos:

Įtampa	220-240 V~ 50/60 Hz
Aplinkos apšvietimas	3 - 2000 lx
Leidžiama apkrova	2000 W - (kaitrinės lempučių) 1000 W - LED
Darbo laikas	min. 10 sek ±3 sek max. 15 min ± 2 min
Aptikimo diapazonas	max. 30 m (<24 °C)
Aptikimo kampas	360°
Darbinė temperatūra	-20 ~ +40 °C
Montavimo aukštis	2.2 ~ 4 m
Suvartojimas	0.5 W
Aptiktas judėjimo greitis	0.6 ~ 1.5 m/s

Pastaba

- Remontą ir išmontavimą turėtų atlikti tik kvalifikuotas asmuo.
- "Commel - Zagreb d.o.o." neatsako už gedimus, atsiradusius dėl netinkamo naudojimo.
- Neišmeskite su kitomis atliekomis. Išmeskite perdirbimo aikštelėse, kuriose pagal įstatymus leidžiama šalinti elektros ir elektronikos atliekas.
- Atitikties deklaracija galima atsisiųsti iš www.commel.hr

Infrapuna liikumisandur 311-161

Kasutusjuhend

Tutvuge enne kasutamist juhtistega. Soovitame paigaldust läbi viia vaid õppinud elektrikur.

Hoiatust: enne paigaldamist lülitage vool välja!

Kohandamine

Liikumisanduril on 2 reguleerimispotentsiomeetri:

TIME - tööaeg pärast tuvastamist

LUX - ümbritseva valguse taseme reguleerimine, mille korral detektor sisse lülitub

Tehnilised andmed

Pinge	220-240 V~ 50/60 Hz
Ümbritsev valgustus	3 - 2000 lx
Lubatud koormus	2000 W - hõõglamp 1000 W - LED
Tööaeg	min. 10 sek ±3 sek max. 15 min ± 2 min
Tuvastamisulatus	max. 30 m (<24 °C)
Tuvastamisnurk	360°
Töötemperatuur	-20 ~ +40 °C
Paigalduskõrgus	2.2 ~ 4 m
Tarbimine	0.5 W
Tuvastatud liikumiskiirus	0.6 ~ 1.5 m/s

Märkus

- Seadme parandamist ja lahti võtmist peaks läbi viima vaid kvalifitseeritud inimene.
- Commel – Zagreb d.o.o. ei vastuta ebaõigest kasutamisest tekkinud vigade eest.
- Mitte visata tavaprigüsse. Taaskäidelda selleks ette nähtud elektriseadete töötlemise asutuses.
- Vastutusdeklaratsioon on kättesaadav lehel www.commel.hr

Infrarot-Bewegungsmelder 311-161

Gebrauchsanweisung

Vor dem ersten Gebrauch die Gebrauchsanweisung aufmerksam lesen. Wir empfehlen, dass die Montage des Infrarot-Bewegungsmelders von einem befugten Elektriker durchgeführt wird. Vorsicht: Vor der Montage unbedingt den Strom abschalten!

Einstellung

Der Bewegungsmelder hat zwei Einstellungspositionen:

TIME - Betriebsdauer nach der Erkennung

LUX - Einstellung der Umgebungsbeleuchtung, bei der sich der Bewegungsmelder aktiviert

Technische Eigenschaften

Nennleistung	220-240 V~ 50/60 Hz
Umgebungsbeleuchtung	3 - 2000 lx
Zugelassene Belastung	2000 W - Glühlampe 1000 W - LED
Betriebszeit	min. 10 sec ±3 sec max. 15 min ± 2 min
Erfassungsbereich	max. 30 m (<24 °C)
Erfassungswinkel	360°
Erkennungstemperatur	-20 ~ +40 °C
Einbauhöhe	2.2 ~ 4 m
Verbrauch	0.5 W
Erkannte Bewegungsgeschwindigkeit	0.6 ~ 1.5 m/s

Anmerkung

- Abbauen und Reparaturen dürfen nur von einer Fachperson durchgeführt werden.
- Commel-Zagreb d.o.o. trägt keine Verantwortung für Fehler, die durch unprofessionelle Anwendung auftreten sind.
- Nicht mit restlichem Abfall entsorgen! Im Einklang mit gesetzlichen Vorschriften in Recyclinghöfen entsorgen, die für die Versorgung von elektrischen und elektronischen Abfällen berechtigt sind.
- Die Konformitätserklärung kann auf www.commel.hr heruntergeladen werden.

HR BIH JAMSTVENI LIST

SI GARANCIJSKI LIST

Proizvod / Izdelek:	
Tip:	Datum kupnje / nakupa:
Broj / Številka računa:	Potpis i ovjera trgovine / Žig in podpis prodajalca:

Jamstveni rok traje 60 mjeseca od datuma kupnje. Jamstvo vrijedi jedino uz uredno i potpuno ispunjen jamstveni list od strane prodavatelja. U slučaju neispravnosti uređaja, molimo kontaktirati vaše prodajno mjesto ili nositelja jamstva. Molimo vas da prije upotrebe pažljivo i u cijelosti pročitate priložene upute. Sačuvajte potvrdu o kupovini i račun. Sačuvani račun i uredno popunjen jamstveni list su uvjet za ostvarivanje jamstva.

- Jamčimo da će proizvod funkcionirati besprijekorno, te da ćemo odstraniti sve nedostatke i kvarove na proizvodu koji su posljedica tvorničkih grešaka i koji su nastali u jamstvenom roku, pri normalnoj upotrebi i poštivanju svih tehničkih uputa.
- Jamstveni rok traje 60 mjeseca, a počinje teći datumom kupnje proizvoda, što se dokazuje predomerkom originalnog maloprodajnog računa i uredno i potpuno popunjenog jamstvenog lista, ovjerenog od strane prodavatelja.
- Ovlašten servis obavezan je osigurati sve potrebne rezervne dijelove u zakonom propisanom vremenskom periodu.
- Obezpečujemo se da će uređaj biti popravljen u razumnom roku. Ukoliko uređaj nije popravljen u razumnom roku, uređaj će se zamijeniti.
- Jamstvo se produkuje za vrijeme trajanja popravka.
- Jamstvo ne obuhvaća sljedeće slučajeve:
 - Ukoliko nije predodčen uredno i potpuno popunjen jamstveni list ovjeren od strane prodavatelja.
 - Ukoliko nije predodčen originalni maloprodajni račun.
 - Oštećenje ili kvar koji je nastao usljed mehaničkog loma ili oštećenja, ulaska prašine, vode ili nečistoće u unutrašnjost uređaja, te oštećenja ili kvarovi nastali uslijed lošeg održavanja i neadekvatnog čišćenja uređaja.
 - Oštećenja prouzročena nepravilnim rukovanjem prilikom transporta, oštećenja nastala prilikom nestručnog ili nesavjesnog rukovanja, oštećenja uzrokovana primjenom abrazivnih ili agresivnih sredstava prilikom čišćenja uređaja.
 - Oštećenja ili kvar koji je nastao uslijed više sile. Oštećenje ili kvar koji je nastao udarom groma ili prenaponskim udarom kroz instalaciju.
 - Oštećenja ili kvar koji su nastali uporabom proizvoda u druge svrhe od onih opisanih u uputama.
 - Olvranje ili popravak uređaja od strane neovlaštene osobe.
 - Kvarovi nastali izvan jamstvenog roka.

Nositelj jamstva :

Hrvatska : Commel-Zagreb d.o.o., Samoborska cesta 143, 10090 Zagreb, Tel: 00 385 1 34 36 000, email: info@commel.hr

BiH : Commel d.o.o. Sarajevo, Blažuj 78, 71210 Ilidža-Sarajevo, Tel: 00 387 33 789 850, email: info@commel.ba

Garancijska doba traje 60 mesecev od dneva izročitve blaga kupcu. Garancija je veljavna če je pravilno in v celoti izpolnjen garancijski list s strani prodajalca. V primeru motenj v delovanju izdelka, se obrnite na prodajalca, kjer ste izdelek kupili. Prosimo vas, da pred uporabo pazljivo in celoti preberete priložena navodila. Shranite potrdilo o nakupu – račun. Račun, skupaj z garancijskim listom je pogoj za uveljavljanje jamstva.

Izjava garanta:

- Garancijski list velja na področju Republike Slovenije. Jamčimo, da bo izdelek v garancijskem roku brezhibno deloval, če ga boste uporabljali v skladu z njegovim namenom in priloženimi navodili. Obvezujemo se, da bomo na vašo zahtevo popravili okvaro ali pomanjkljivosti na izdelku, če boste to sporočili v garancijskem roku. Okvaro bomo brezplačno odpravili najkasneje v 45 dneh od dneva prijave okvare. Izdelek, ki ga ne bomo popravili v omenjenem roku, bomo na vašo zahtevo zamenjali z novim. Za čas popravila vam bomo podaljali garancijski rok. Garancija prične veljati z dnem izročitve blaga. Garancija ne izključuje pravic potrošnika, ki izhajajo iz odgovornosti prodajalca za napake na blagu.
- Zagotavljamo, da bo izdelek pravilno deloval in da bomo odstranili vse morebitne napake in okvare na izdelku, ki so posledica tvorničke napake in ki so nastale v garancijskem roku pri normalni uporabi in upoštevanju vseh navodil za uporabo.
 - Jamčimo servisiranje in dobavo rezervnih delov preko pooblaščenih servisov v Republiki Sloveniji za dobo 3 let po preteku garancije.
 - Garancija se podaljša za čas trajanja popravila.
 - Garancija ne zajema naslednje primere:
 - Če ni predložen pravilno in v celoti izpolnjen garancijski list, potrjen s strani prodajalca.
 - Če ni predložen originalni maloprodajni račun
 - Poškodbo ali okvaro, ki je nastala zaradi mehanskega loma, vdora prahu, vode ali umazanje v notranjost izdelka in poškodbo in okvar, ki so nastale zaradi slabega vzdrževanja in nepravilnega čiščenja izdelka.
 - Škodo, ki je zaradi nepravilnega ravnanja nastala med prevozom, poškodbo ali okvare, ki so nastale zaradi nepravilnega ali malomarnega ravnanja z izdelkom poškodbe, ki so nastale med čiščenjem in so se pri tem uporabila abrazivna in agresivna sredstva za čiščenje.
 - Poškodbe ali okvare, ki se pojavijo zaradi višje sile. Poškodbe ali okvare, ki so nastale zaradi udara strele ali prenapetosti v električnem omrežju
 - Okvare ali okvare, ki nastanejo z uporabo izdelka za druge namene kot tistih, ki so opisani v navodilih.
 - Okvare povzročene izven garancijskega roka.

Garant in pooblaščen servisler :

Commel-Zagreb d.o.o., Samoborska cesta 143, 10090 Zagreb, Hrvatska. Tel: +386 41 204 957, email: info@commel.hr