

| | | | |
|------------|--|-----------|---|
| HR | INFRACRVENI DETEKTOR POKRETA | RO | DETECTOR DE MIȘCARE ÎN INFRAROȘU |
| BIH | INFRACRVENI DETEKTOR POKRETA | GB | INFRARED MOTION DETECTOR |
| MNE | INFRACRVENI DETEKTOR POKRETA | DE | INFRAROT-BEWEGUNGSMELDER |
| SRB | INFRACRVENI DETEKTOR POKRETA | GR | ΥΠΕΡΡΟΤΟΣ ΑΝΙΧΝΕΥΤΗΣ ΚΙΝΗΣΗΣ |
| SI | INFRARDEČI SENZOR GIBANJA | LT | INFRARAUDONUOJŲ SPINDULIŲ JUDESIO DETEKTORIUS |
| MK | ИНФРАЦРВЕН ДЕТЕКОТР НА ДВИЖЕЊЕ | LV | INFRASARKANAIS KUSTĪBAS DETEKTORS |
| H | INFRAVÖRÖS MOZGÁSÉRZÉKELŐ | EE | INFRAPUNA LIIKUMISANDUR |
| AL | DETEKTOR I LËVIZJES ME RREZE INFRA TË KUQE | | |
| BG | ИНФРАЦРВЕН ДЕТЕКТОР ЗА ДВИЖЕНИЕ | | |

Commel - Zagreb d.o.o., Samoborska cesta 143, 10090 Zagreb, Hrvatska
T: +385 1 3436 000, F: +385 1 3436 010, www.commel.hr, info@commel.hr

Commel d.o.o. Sarajevo, Blažuj 78, 71210 Ilidža-Sarajevo, Bosna i Hercegovina
T: +387 33 789 850, F: +387 33 789 851, www.commel.ba, info@commel.ba



Infracrveni detektor pokreta 311-107

Upute za upotrebu

Prije montaže pažljivo pročitajte upute. Preporučamo da montažu detektora pokreta izvodi ovlaštena električar. Upozorenje: Prije instalacije obavezno isključite struju!

Podešavanje

Detektor pokreta ima 2 potenciometra za podešavanje:
TIME – vrijeme rada nakon detekcije
LUX – podešavanje razine ambijentalnog osvijetljenja pri kojoj će se detektor uključivati

Tehničke specifikacije

| | |
|-----------------------------|---|
| Nazivni napon | 110-240 V~ 50/60 Hz |
| Ambijentalno osvijetljenje | 3 - 2000 lx |
| Dozvoljeno opterećenje | 400 W - žarulja sa žarnom niti 200 W - LED |
| Vrijeme rada | min. 10 sec ± 3 sec max. 7 min ± 2 min |
| Domet detekcije | max. 8 m (<24 °C) |
| Kut detekcije | 360° |
| Radna temperatura | -20 ~ +40 °C |
| Visina instaliranja | 2.2 ~ 4 m |
| Potrošnja | 0.5 W |
| Detektirana brzina kretanja | 0.6 ~ 1.5 m/s |

Napomena:

- Popravljanje i rastavljanje smije izvoditi samo stručna osoba.
- Commel - Zagreb d.o.o. ne odgovara za neispravnosti i štetu nastale nestručnom i nesavesnom upotrebom.
- Ne odlažite s ostalim otpadom.
- Sukladno zakonskim propisima odlažite u reciklažna dvorišta ovlaštena za zbrinjavanje električnog i elektronskog otpada.
- Izjava o sukladnosti je dostupna za preuzimanje na www.commel.hr

Infracrveni detektor pokreta 311-107

Uputstvo za upotrebu

Pre montaže pažljivo pročitajte uputstvo. Preporučujemo da montažu detektora pokreta izvodi ovlaštena električar. Upozorenje: Pre instalacije obavezno isključite struju!

Podešavanje

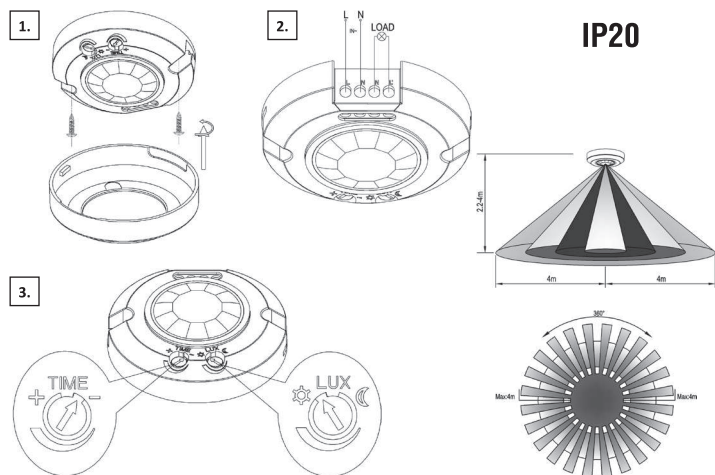
Detektor pokreta ima 2 potenciometra za podešavanje:
TIME - vreme rada nakon detekcije
LUX - podešavanje jačine ambijentalnog osvetljenja pri kojoj će se detektor uključivati

Tehničke specifikacije

| | |
|-----------------------------|--|
| Nazivni napon | 110-240 V~ 50/60 Hz |
| Ambijentalno osvetljenje | 3 - 2000 lx |
| Dozvoljeno opterećenje | 400 W - sijalica sa žarnom niti 200 W - LED |
| Vreme rada | min. 10 sec ± 3 sec max. 7 min ± 2 min |
| Domet detekcije | max. 8 m (<24 °C) |
| Ugao detekcije | 360° |
| Radna temperatura | -20 ~ +40 °C |
| Visina instaliranja | 2.2 ~ 4 m |
| Potrošnja | 0.5 W |
| Detektovana brzina kretanja | 0.6 ~ 1.5 m/s |

Napomena

- Popravljanje i rastavljanje sme izvoditi samo stručna osoba.
- Commel - Zagreb d.o.o. ne odgovara za neispravnosti i štetu nastale nestručnom i nesavesnom upotrebom.
- Ne odlažite s ostalim otpadom.
- U skladu sa zakonskim propisima odlažite u reciklažna dvorišta ovlaštena za zbrinjavanje električnog i elektronskog otpada.
- Izjava o sukladnosti/Izjava o saobraznosti je dostupna za preuzimanje na www.commel.hr



Infravörös mozgásérzékelő 311-107

Használati útmutató

A termék felszerelése előtt figyelmesen olvassa el az útmutatót. Javasoljuk, hogy a felszerelést szakképzett villanyszerelő végezze. Figyelmeztetés: felszerelés előtt feltétlenül kapcsolja le az áramellátást!

Beállítás

A mozgásérzékelő 2 beállító potenciométerrel rendelkezik:

TIME - működési idő az érzékelés után
LUX - a környezeti fény szintjének beállítása, amelynél az érzékelő bekapcsol

Műszaki adatok

| | |
|---------------------------|---|
| Feszültség | 110-240 V~ 50/60 Hz |
| Környezeti világítás | 3 - 2000 lx |
| Megengedett terhelés | 400 W - izzólámpa 200 W - LED |
| Működési idő | min. 10 mp ± 3 mp max. 7 perc ± 2 perc |
| Érzékelési tartomány | max. 8 m (<24 °C) |
| Érzékelési szög | 360° |
| Üzemhőmérséklet | -20 ~ +40 °C |
| Beépítési magasság | 2.2 ~ 4 m |
| Fogyasztás | 0.5 W |
| Érzékelt mozgási sebesség | 0.6 ~ 1.5 m/s |

Megjegyzés

- Javítást és szétszerelést csak szakképzett személy végezhet.
- A Commel - Zagreb d.o.o. nem felelős a helytelen használatból eredő meghibásodásokért.
- Ne dobja ki a többi hulladékkal.
- Elektromos és elektronikus hulladék átvételére jogosult hulladékudvarban ártalmatlanítsa a jogszabályi előírások szerint.
- A megfelelőségi nyilatkozat letölthető a www.commel.hr oldalon.

Infrardeči senzor gibanja 311-107

Navodila za uporabo

Pred montažo natančno preberite navodila. Priporočljivo je, da montažo LED reflektorja izvrši za to usposobljen električar. Opozorilo: pred začetkom montaže obvezno izključite električno napetost!

Nastavitev

Detektor gibanja ima 2 potenciometra za nastavitev:
TIME - čas delovanja po zaznavi gibanja
LUX - nastavitev nivoja ambientalne osvetlitve, pri kateri se bo detektor vklopil

Tehnične lastnosti

| | |
|----------------------------|---|
| Nazivna napetost | 110-240 V~ 50/60 Hz |
| Ambientalna osvetlitev | 3 - 2000 lx |
| Dovoljena obremenitev | 400 W - žarnica z nitko 200 W - LED |
| Čas delovanja | min. 10 sec ± 3 sec max. 7 min ± 2 min |
| Domet zaznavanja | max. 8 m (<24 °C) |
| Kot zaznavanja | 360° |
| Delovna temperatura | -20 ~ +40 °C |
| Višina montaže | 2.2 ~ 4 m |
| Poraba | 0.5 W |
| Hitrost zaznavanja gibanja | 0.6 ~ 1.5 m/s |

Opozorilo

- Popravilo in demontažo lahko izvede samo strokovno usposobljena oseba.
- Commel - Zagreb d.o.o. ne odgovarja za okvare in škodo, ki jo povzroči nepravilna ali nestrokovna uporaba.
- Ne odlagajte z drugimi odpadki.
- V skladu z zakonskimi predpisi zavrzite napravo po uporabi v zbirališča, ki so pooblaščen za odstranjevanje električnih in elektronskih odpadkov.
- Izjava o skladnosti je na voljo za prenos na www.commel.hr

Инфрацрвен детектор за движење 311-107

Упатство за употреба

Пред употреба, внимателно прочитајте го упатството. Препорачуваме инсталацијата да се изврши од страна на овластен електричар. Предупредување: пред инсталацијата, осигурете се дека струјата е исклучена!

Прилагодување

Детекторот за движење има 2 потенциометри за прилагодување:
ВРЕМЕ – време на работа по откривањето
LUX – прилагодување на нивото на амбиентално светло на кое ќе се вклучи детекторот

Технички спецификации

| | |
|----------------------------|--|
| Волтажа | 110-240 V~ 50/60 Hz |
| Амбиентно светло | 3 - 2000 lx |
| Дозволено оптоварување | 400 W - блескаво светилки 200 W - LED |
| Работно време | мин. 10 sec ± 3 sec макс. 7 мин ± 2 мин |
| Опсег на откривање | макс. 8 m (<24 °C) |
| Агол на откривање | 360° |
| Работна температура | -20 ~ +40 °C |
| Висина на инсталација | 2.2 ~ 4 m |
| Потрошувачка | 0.5 W |
| Откриена брзина на движење | 0.6 ~ 1.5 m/s |

Забелешка

- Поправките и расклопувањето може да ги врши само квалификувано лице.
- Commel - Zagreb d.o.o. не е одговорна за дефекти предизвикани од неправилна употреба.
- Не фрлајте го производот со друг отпад.
- Отстранете го во дворови за рециклирање овластени за отстранување на електричен и електронски отпад во согласност со законските прописи.
- Декларацијата за усогласеност е достапна за преземање на: www.commel.hr

Detektor i lëvizjes me rreze infra të kuqe 311-107

Udhëzimet e përdorimit

Lexo udhëzimet me kujdes përpara instalimit. Ne sygjerojmë që instalimi të kryhet nga një elektrikist i certifikuar. Kujdes: sigurohuni që të kenë fikur siguresën përpara instalimit!

Rregullimi

Detektori i lëvizjes ka 2 potenciometra rregullues:
TIME - koha e funksionimit pas zbulimit
LUX - rregullimi i nivelit të dritës së ambientit në të cilin do të ndizet detektori

Specifikimet teknike

| | |
|---------------------------------|---|
| Tensioni | 110-240 V~ 50/60 Hz |
| Ndriçimi i ambientit | 3 - 2000 lx |
| Ngarkesa e lejuar | 400 W - llambë inkandeshente 200 W - LED |
| Koha e punës | min. 10 sek ± 3 sek maks. 7 min ± 2 min |
| Gama e zbulimit | maksimumi 8 m (<24 °C) |
| Këndi i zbulimit | 360° |
| Temperatura e punës | -20 ~ +40 °C |
| Lartësia e instalimit | 2.2 ~ 4 m |
| Konsumi | 0.5 W |
| Shpejtësia e zbuluar e lëvizjes | 0.6 ~ 1.5 m/s |

Shënimi

- Riparimi dhe çmontimi duhet të kryhet vetëm nga një person i kualifikuar.
- 'Commel - Zagreb d.o.o.' nuk është përgjegjës për keqfunksionimet e shkaktuara nga përdorimi jo i duhur.
- Mos e hidhni me mbetje të tjera.
- Hidhni në vendgrumbullimin e riciklimit të autorizuar për asgjësimin e mbeturinave elektrike dhe elektronike në përputhje me rregulloret ligjore.
- Deklarata e përputhshmërisë ligjore është në dispozicion për shkarkim në: www.commel.hr

Инфрацрвен детектор за движење 311-107

Инструкции за употреба

Прочетете инструкциите внимателно преди монтиране. Препорачваме монтирането да биде извршено од сертифициран техник. Внимание: уверете се, че сте спрели тока преди да започнете монтирането!

Регулиране

Детекторот за движење има 2 потенциометри за регулирање:
TIME - време на работа след засичане
LUX - настройка на нивото на околната светлина, при което ще се вклучи детекторот

Технически спецификации

| | |
|-------------------------------|--|
| Волтаж | 110-240 V~ 50/60 Hz |
| Околно осветление | 3 - 2000 lx |
| Допустимо натоварување | 400 W - крушка со нажежаема жичка 200 W - LED |
| Време за работа | мин. 10 sec ± 3 sec макс. 7 мин ± 2 мин |
| Обхват на откривање | Макс 8 m (<24 °C) |
| Ѕгъл на откривање | 360° |
| Работна температура | -20 ~ +40 °C |
| Височина на монтаж | 2.2 ~ 4 m |
| Потребление | 0.5 W |
| Установена скорост на движење | 0.6 ~ 1.5 m/s |

Забелешка

- Ремонт и разглобување треба да се извршат само од квалифицирани лица.
- Commel - Zagreb d.o.o. не носат отговорност за неизправност, причинена од неправилна употреба.
- Не извршајте с други отпадци.
- Извршајте во рециклирачки пунктове, каде што е разрешено извршање на електрички и електронски отпадци во съответствие със законските прописи.
- Декларацијата за съответствие е достапна за изтегляне на www.commel.hr

Detector de mişcare în infraroşu 311-107

Instrucţiuni de utilizare

Citiţi cu atenţie instrucţiunile înainte de instalare. Recomandăm ca instalarea să fie efectuată de un electrician autorizat. Atenţie: asiguraţi-vă că alimentarea cu energie electrică a fost oprită înainte de instalare!

Ajustare

Detectorul de mişcare are 2 potenţiometre de reglare:

TIMP - timpul de funcţionare după detectare

LUX - reglarea nivelului de lumină ambientală la care se va porni detectorul

Specificaţii tehnice

| | |
|-----------------------------|--|
| Voltaj | 110-240 V~ 50/60 Hz |
| Iluminat ambiental | 3 - 2000 lx |
| Sarcina admisa | 400 W - bec incandescent 200 W - LED |
| Timpul de lucru | min. 10 sec ±3 sec max. 7 min ± 2 min |
| Raza de detecţie | max. 8 m (<24 °C) |
| Unghiul de detecţie | 360° |
| Temperatura de lucru | -20 ~ +40 °C |
| Înălţimea de instalare | 2.2 ~ 4 m |
| Consum | 0.5 W |
| Viteza de mişcare detectată | 0.6 ~ 1.5 m/s |

Notă

- Reparatiile și demontarea trebuie efectuate numai de către o persoană calificată.
- Commel - Zagreb d.o.o. nu este responsabil pentru defecțiunile cauzate de utilizarea necorespunzătoare.
- Nu eliminați cu alte deseuri. Eliminați în centre de reciclare autorizate pentru eliminarea deșeurilor electrice și electronice în conformitate cu reglementările legale.
- Declarația de conformitate este disponibilă pentru descărcare pe www.commel.hr

Υπέρθρος ανιχνευτής κίνησης 311-107

Οδηγίες χρήσης

Διαβάστε τις οδηγίες προσεκτικά πριν την εγκατάσταση. Σας προτείνουμε η εγκατάσταση να πραγματοποιηθεί από κάποιον πιστοποιημένο ηλεκτρολόγο. Προσοχή: βεβαιωθείτε πως σταματήσατε την παροχή ρεύματος πριν την εγκατάσταση!

Προσαρμογή

Ο ανιχνευτής κίνησης διαθέτει 2 ρυθμιζόμενα ποτενσιόμετρα:

TIME - χρόνος λειτουργίας μετά την ανίχνευση

LUX - ρύθμιση του επιπέδου φωτός περιβάλλοντος στο οποίο θα ενεργοποιηθεί ο ανιχνευτής

Τεχνικές προδιαγραφές

| | |
|------------------------------|--|
| Τάση | 110-240 V~ 50/60 Hz |
| Φωτισμός περιβάλλοντος | 3 - 2000 lx |
| Επιτρεπόμενο φορτίο | 400 W - λαμπτήρας πυράκτωσης 200 W - LED |
| Χρόνος εργασίας | ελάχισ. 10 δευτ. ±3 δευτ. μεγ. 7 λεπ. ± 2 δευτ. |
| Εύρος ανίχνευσης | Μεγ. 8 m (<24 °C) |
| Γωνία ανίχνευσης | 360° |
| Θερμοκρασία εργασίας | -20 ~ +40 °C |
| Ύψος εγκατάστασης | 2.2 ~ 4 m |
| Κατανάλωση | 0.5 W |
| Ανιχνευμένη ταχύτητα κίνησης | 0.6 ~ 1.5 m/s |

Σημείωση

- Οι επισκευές και η αποσυμμετρική επεξεργασία να πραγματοποιούνται μόνο από ειδικευμένο άτομο.
- Η Commel - Zagreb d.o.o. δεν είναι υπεύθυνη για δυσλειτουργίες που θα προκληθούν από λανθασμένη χρήση.
- Μην πραγματοποιείτε απορρίψεις με άλλα απορρίμματα. Απορρίψτε σε εγκαταστάσεις ανακύκλωσης με εξουσιοδότηση για την απορρίψη ηλεκτρικών και ηλεκτρονικών απορριμμάτων σύμφωνα με τη νομοθεσία.
- Η δήλωση συμμόρφωσης είναι διαθέσιμη για λήψη στο: www.commel.hr

Infrasarkanais kustības detektors 311-107

Lietošanas instrukcija

Pirms uzstādīšanas rūpīgi izlasiet lietošanas instrukciju. Mēs iesakām, ka uzstādīšanu veic sertificēts elektrīks. Uzmaniību: pārliecinieties, ka pirms uzstādīšanas ir atslēgta elektrība!

Pielāgošana

Kustības detektoram ir 2 regulēšanas potenciometri:

LAIKS - darbības laiks pēc uzstādīta laika

LUX - noteikta apkārtējās gaismas līmeņa uzstādīšana, pie kura detektors ieslēgsies

Tehnikās specifikācijas

| | |
|----------------------------|--|
| Spriegums | 110-240 V~ 50/60 Hz |
| Apkārtējais apgaismojums | 3 - 2000 lx |
| Pieļaujamā slodze | 400 W - kvēlspuldze 200 W - LED |
| Darbības laiks | min. 10 sek ±3 sek max. 7 min ± 2 min |
| Darbības diapazons | max. 8 m (<24 °C) |
| Darbības leņķis | 360° |
| Darbības temperatūra | -20 ~ +40 °C |
| Uzstādīšanas augstums | 2.2 ~ 4 m |
| Patēriņš | 0.5 W |
| Noteiktais kustības ātrums | 0.6 ~ 1.5 m/s |

Piezīme

- Remontu un demontāžu drīkst veikt tikai kvalificēta persona.
- Commel - Zagreb d.o.o. nav atbildīgs par darbības traucējumiem, kas radušies nepareizas lietošanas rezultātā.
- Neizmetiet kopā ar citiem atkritumiem. Pēc izlietošanas, izmetiet atsevišķās pārstrādes stacijās, kas, saskaņā ar normatīvajiem aktiem, ir atļautas elektrisko un elektronisko atkritumu likvidēšanai.
- Atbilstības deklarācija ir pieejama lejupielādei: www.commel.hr

Infrared motion detector 311-107

Instructions for use

Read the instructions carefully before installation. We recommend that the installation be performed by a certified electrician. Warning: make sure to turn off the power before installation!

Adjustment

The motion detector has 2 adjustment potentiometers:

TIME – operating time after detection

LUX – adjustment of the level of ambient light at which the detector will turn on

Technical specifications

| | |
|-------------------------|--|
| Voltage | 110-240 V~ 50/60 Hz |
| Ambient lighting | 3 - 2000 lx |
| Permissible load | 400 W - incandescent bulb 200 W - LED |
| Working time | min. 10 sec ±3 sec max. 7 min ± 2 min |
| Detection range | max. 8 m (<24 °C) |
| Detection angle | 360° |
| Working temperature | -20 ~ +40 °C |
| Installation height | 2.2 ~ 4 m |
| Consumption | 0.5 W |
| Detected movement speed | 0.6 ~ 1.5 m/s |

Note

- Repair and disassembly may only be carried out by a qualified person.
- Commel - Zagreb d.o.o. is not responsible for malfunctions caused by improper use.
- Do not dispose with other waste. Dispose at recyclable yards authorized for disposal of electric and electronic waste in accordance with statutory regulations.
- Declaration of conformity is available for download at: www.commel.hr

Infraraudonųjų spindulių judesio detektorius 311-107

Naudojimo instrukcija

Prieš naudodami atidžiai perskaitykite instrukciją. Rekomenduojame, kad montavimą atliktų sertifikuotas elektrikas. Įspėjimas: prieš montuodami būtinai išjunkite elektrą!

Reguliavimas

Judesio detektorius turi 2 reguliuojamus potenciometrus:

TIME - veikimo laikas po aptikimo

LUX - aplinkos apšvietimo lygio, kuriam esant detektorius įsijungs, reguliuojamas

Techinės specifikacijos:

| | |
|---------------------------|---|
| Įtampa | 110-240 V~ 50/60 Hz |
| Aplinkos apšvietimas | 3 - 2000 lx |
| Leidžiama apkrova | 400 W - (kaitrinės lemputės) 200 W - LED |
| Darbo laikas | min. 10 sek ±3 sek max. 7 min ± 2 min |
| Aptikimo diapazonas | max. 8 m (<24 °C) |
| Aptikimo kampas | 360° |
| Darbinė temperatūra | -20 ~ +40 °C |
| Montavimo aukštis | 2.2 ~ 4 m |
| Suvartojimas | 0.5 W |
| Aptiktas judėjimo greitis | 0.6 ~ 1.5 m/s |

Pastaba

- Remontą ir išmontavimą turėtų atlikti tik kvalifikuotas asmuo.
- "Commel - Zagreb d.o.o." neatsako už gedimus, atsiradusius dėl netinkamo naudojimo.
- Neišmeskite su kitomis atliekomis. Išmeskite perdirbimo aikštelėse, kuriose pagal įstatymus leidžiama šalinti elektros ir elektronikos atliekas.
- Atitikties deklaracija galima atsisiųsti iš www.commel.hr

Infrapuna liikumisandur 311-107

Kasutusjuhend

Tutvuge enne kasutamist juhtistega. Soovitame paigaldust läbi viia vaid õppinud elektrikur.

Hoiatust: enne paigaldamist lülitage vool välja!

Kohandamine

Liikumisanduril on 2 reguleerimispotentsiomeetri:

TIME - tööaeg pärast tuvastamist

LUX - ümbritseva valguse taseme reguleerimine, mille korral detektor sisse lülitub

Tehnilised andmed

| | |
|---------------------------|--|
| Pinge | 110-240 V~ 50/60 Hz |
| Ümbritsev valgustus | 3 - 2000 lx |
| Lubatud koormus | 400 W - hõõglamp 200 W - LED |
| Tööaeg | min. 10 sek ±3 sek max. 7 min ± 2 min |
| Tuvastamisulatus | max. 8 m (<24 °C) |
| Tuvastamisnurk | 360° |
| Töötemperatuur | -20 ~ +40 °C |
| Paigalduskõrgus | 2.2 ~ 4 m |
| Tarbimine | 0.5 W |
| Tuvastatud liikumiskiirus | 0.6 ~ 1.5 m/s |

Märkus

- Seadme parandamist ja lahti võtmist peaks läbi viima vaid kvalifitseeritud inimene.
- Commel - Zagreb d.o.o. ei vastuta ebaõigest kasutamisest tekkinud vigade eest.
- Mitte visata tavaprigüsse. Taaskäidelda selleks ette nähtud elektriseadete töötlemise asutuses.
- Vastutusdeklaratsioon on kättesaadav lehel www.commel.hr

Infrarot-Bewegungsmelder 311-107

Gebrauchsanweisung

Vor dem ersten Gebrauch die Gebrauchsanweisung aufmerksam lesen. Wir empfehlen, dass die Montage des Infrarot-Bewegungsmelders von einem befugten Elektriker durchgeführt wird. Vorsicht: Vor der Montage unbedingt den Strom abschalten!

Einstellung

Der Bewegungsmelder hat zwei Einstellungspositionen:

TIME - Betriebsdauer nach der Erkennung

LUX - Einstellung der Umgebungsbeleuchtung, bei der sich der Bewegungsmelder aktiviert

Technische Eigenschaften

| | |
|-----------------------------------|--|
| Nennleistung | 110-240 V~ 50/60 Hz |
| Umgebungsbeleuchtung | 3 - 2000 lx |
| Zugelassene Belastung | 400 W - Glühlampe 200 W - LED |
| Betriebszeit | min. 10 sec ±3 sec max. 7 min ± 2 min |
| Erfassungsbereich | max. 8 m (<24 °C) |
| Erfassungswinkel | 360° |
| Erfassungswinkel | -20 ~ +40 °C |
| Einbauhöhe | 2.2 ~ 4 m |
| Verbrauch | 0.5 W |
| Erkannte Bewegungsgeschwindigkeit | 0.6 ~ 1.5 m/s |

Anmerkung

- Abbauen und Reparaturen dürfen nur von einer Fachperson durchgeführt werden.
- Commel-Zagreb d.o.o. trägt keine Verantwortung für Fehler, die durch unprofessionelle Anwendung auftreten sind.
- Nicht mit restlichem Abfall entsorgen! Im Einklang mit gesetzlichen Vorschriften in Recyclinghöfen entsorgen, die für die Versorgung von elektrischen und elektronischen Abfällen berechtigt sind.
- Die Konformitätserklärung kann auf www.commel.hr heruntergeladen werden.

| | |
|---|-----------------------------------|
| HR BIH JAMSTVENI LIST | SI GARANCIJSKI LIST |
| Proizvod / Izdelek: | |
| Tip: | |
| Datum kupnje / nakupa: | |
| Broj / Številka računa: | |
| Potpis / ovjera trgovine / Žig in podpis prodajalca: | |

Jamstveni rok traje 60 mjeseca od datuma kupnje. Jamstvo vrijedi jedino uz uredno i potpuno ispunjen jamstveni list od strane prodavatelja. U slučaju neispravnosti uređaja, molimo kontaktirati vaše prodajno mjesto ili nositelja jamstva. Molimo vas da prije upotrebe pažljivo i u cijelosti pročitate priložene upute. Sačuvajte potvrdu o kupovini - račun. Sačuvani račun i uredno popunjen jamstveni list su uvjet za ostvarivanje jamstva.

- Jamčimo da će proizvod funkcionirati besprijekorno, te da ćemo odstraniti sve nedostatke i kvarove na proizvodu koji su posljedica tvorničkih grešaka i koji su nastali u jamstvenom roku, pri normalnoj upotrebi i poštivanju svih tehničkih uputa.
- Jamstveni rok traje 60 mjeseca, a počinje teći datumom kupnje proizvoda, što se dokazuje predomerkom originalnog maloprodajnog računa i uredno i potpuno popunjenog jamstvenog lista, ovjerenog od strane prodavatelja.
- Ovlašten servis obavezan je osigurati sve potrebne rezervne dijelove u zakonom propisanom vremenskom periodu.
- Obezvužemo se da će uređaj biti popravljen u razumnom roku. Ukoliko uređaj nije popravljen u razumnom roku, uređaj će se zamijeniti.
- Jamstvo se produkuje za vrijeme trajanja popravka.
- Jamstvo ne obuhvaća sljedeće slučajeve:
 - Ukoliko nije predodčen uredno i potpuno popunjen jamstveni list ovjeren od strane prodavatelja.
 - Ukoliko nije predodčen originalni maloprodajni račun.
 - Oštećenje ili kvar koji je nastao usljed mehaničkog loma ili oštećenja, ulaska prašine, vode ili nečistoće u unutrašnjost uređaja, te oštećenja ili kvarovi nastali uslijed lošeg održavanja i neadekvatnog čišćenja uređaja.
 - Oštećenja prouzročena nepravilnim rukovanjem prilikom transporta, oštećenja nastala prilikom nestručnog ili nesavjesnog rukovanja, oštećenja uzrokovana primjenom abrazivnih ili agresivnih sredstava prilikom čišćenja uređaja.
 - Oštećenja ili kvar koji je nastao uslijed više sile. Oštećenje ili kvar koji je nastao udarom groma ili prenaponskim udarom kroz instalaciju.
 - Oštećenja ili kvar koji su nastali uporabom proizvoda u druge svrhe od onih opisanih u uputama.
 - Olvanjanje ili popravak uređaja od strane neovlaštene osobe.
 - Kvarovi nastali izvan jamstvenog roka.

Nositelj jamstva :

Hrvatska : Commel-Zagreb d.o.o., Samoborska cesta 143, 10090 Zagreb, Tel: 00 385 1 34 36 000, email: info@commel.hr
BIH : Commel d.o.o. Sarajevo, Blažuj 78, 71210 Ilidža-Sarajevo, Tel: 00 387 33 789 850, email: info@commel.ba

Garancijska doba traje 60 mesecev od dneva izročitve blaga kupcu. Garancija je veljavna če je pravilno in v celoti izpolnjen garancijski list s strani prodajalca. V primeru motenj v delovanju izdelka, se obrnite na prodajalca, kjer ste izdelek kupili. Prosimo vas, da pred uporabo pazljivo in celoti preberete priložena navodila. Shranite potrdilo o nakupu – račun. Račun, skupaj z garancijskim listom je pogoj za uveljavljanje jamstva.

Izjava garanta:

- Garancijski list velja na področju Republike Slovenije. Jamčimo, da bo izdelek v garancijskem roku brezhibno deloval, če ga boste uporabljali v skladu z njegovim namenom in priloženimi navodili. Obvezujemo se, da bomo na vašo zahtevo popravili okvaro ali pomanjkljivosti na izdelku, če boste to sporočili v garancijskem roku. Okvaro bomo brezplačno odpravili najkasneje v 45 dneh od dneva prijave okvare. Izdelek, ki ga ne bomo popravili v omenjenem roku, bomo na vašo zahtevo zamenjali z novim. Za čas popravila vam bomo podaljali garancijski rok. Garancija prične veljati z dnem izročitve blaga. Garancija ne izključuje pravic potrošnika, ki izhajajo iz odgovornosti prodajalca za napake na blagu.
- Zagotavljamo, da bo izdelek pravilno deloval in da bomo odstranili vse morebitne napake in okvare na izdelku, ki so posledica tvorniške napake in ki so nastale v garancijskem roku pri normalni uporabi in upoštevanju vseh navodil za uporabo.
 - Jamčimo servisiranje in dobavo rezervnih delov preko pooblaščenih servisov v Republiki Sloveniji za dobo 3 let po preteku garancije.
 - Garancija se podaljša za čas trajanja popravila.
 - Garancija ne zajema naslednje primere:
 - Če ni predložen pravilno in v celoti izpolnjen garancijski list, potrjen s strani prodajalca.
 - Če ni predložen originalni maloprodajni račun
 - Poškodbo ali okvaro, ki je nastala zaradi mehanskega loma, vdora prahu, vode ali umazanje v notranjost izdelka in poškodbo in okvar, ki so nastale zaradi slabega vzdrževanja in nepravilnega čiščenja izdelka.
 - Škodo, ki je zaradi nepravilnega ravnanja nastala med prevozom, poškodbe ali okvare, ki so nastale zaradi nepravilnega ali malomarnega ravnanja z izdelkom poškodbe, ki so nastale med čiščenjem in so se pri tem uporabila abrazivna in agresivna sredstva za čiščenje.
 - Poškodbe ali okvare, ki se pojavijo zaradi višje sile. Poškodbe ali okvare, ki so nastale zaradi udara strele ali prenapetosti v električnem omrežju
 - Okvare povzročene izven garancijskega roka.

Garant in pooblaščen servisler :

Commel-Zagreb d.o.o., Samoborska cesta 143, 10090 Zagreb, Hrvatska. Tel: +386 41 204 957, email: info@commel.hr