

NU3501..

NU5501..

**Pour votre sécurité**

**⚠ DANGER**  
**RISQUE DE DÉCHARGE ÉLECTRIQUE, D'EXPLOSION OU DE COUP D'ARC**

L'installation électrique répondant aux normes de sécurité doit être effectuée par des professionnels compétents. Les professionnels compétents doivent justifier de connaissances approfondies dans les domaines suivants :

- Raccordement aux réseaux d'installation
- Raccordement de différents appareils électriques
- Pose de câbles électriques
- Normes de sécurité, règles et réglementations locales pour le câblage

Le non-respect de ces instructions peut entraîner la mort ou de graves blessures.

**⚠ DANGER**  
**Risque de blessure mortelle due à un choc électrique.**

La sortie peut être porteuse de courant électrique même une fois la charge coupée.

- Lors d'activités sur l'appareil : Déconnectez impérativement l'appareil de l'alimentation électrique à l'aide du fusible du circuit d'entrée.

Le non-respect de ces instructions peut entraîner la mort ou de graves blessures.

**Fonction du thermostat**

Le thermostat régule la température dans les espaces secs et fermés tels que les appartements, écoles, hangars, ateliers, etc. Il convient pour la commande de chauffage et de climatisation. Le point de consigne de température est réglé au moyen d'un bouton rotatif. Les LED indiquent l'état MARCHÉ du thermostat et la commande d'application chauffage ou climatisation actuelle.

**Choisir le site d'installation**



Pour un fonctionnement optimal du thermostat, installez-le autant que possible à l'abri des influences extérieures et des variations de température.

Pour le lieu de montage,

- prévoir une hauteur d'installation min. de 1,5 m au-dessus du sol
- prévoir un espace suffisant par rapport aux fenêtres, portes et ouvertures de ventilation
- éviter un cadre de commutation partagé contenant des composants générant de la chaleur, comme par exemple les variateurs ou interrupteurs électroniques.

**Installation du thermostat**



- (A) Câblage pour le chauffage
- (B) Câblage pour le refroidissement

**Démontage du thermostat**



**Utilisation du thermostat**



- (A) La LED d'état (verte) s'allume lorsque le thermostat est en marche.
- (B) LED de fonctionnement (rouge/bleue)  
- Rouge : le chauffage est contrôlé.  
- Bleu : l'air conditionné est contrôlé

**Caractéristiques techniques**

Tension du réseau : 230 V~, 50 Hz  
Contacts hors tension : 1x normalement ouvert  
1x normalement fermé

Puissance de coupure :  
Résistive : 8 A, 230 V CA  
1 A, 24 V CC

Inductive : 2 A cosφ = 0,6  
Type d'action : 1 B

Plage de réglage : 5 à 30 °C  
Précision de réglage : 0,5 °C

Indice de protection du boîtier : IP 20

Câblage : Max 1 x 2,5 mm<sup>2</sup>/  
2 x 1,5 mm<sup>2</sup>  
longueur dénudée 8 mm

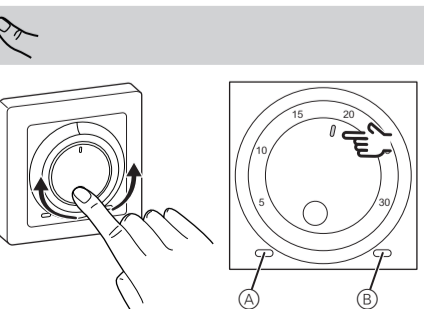
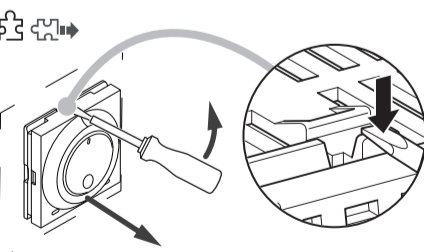
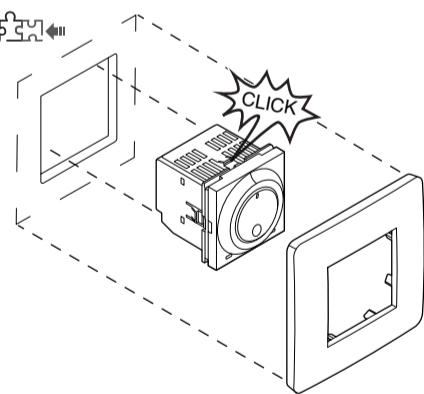
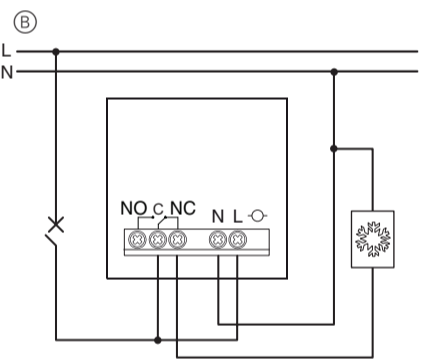
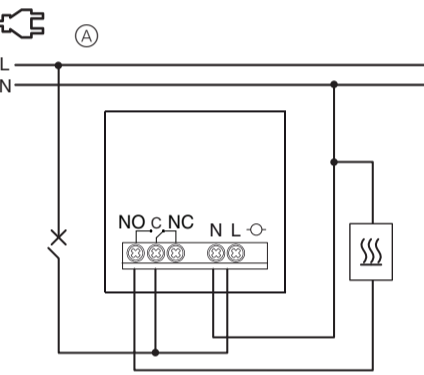
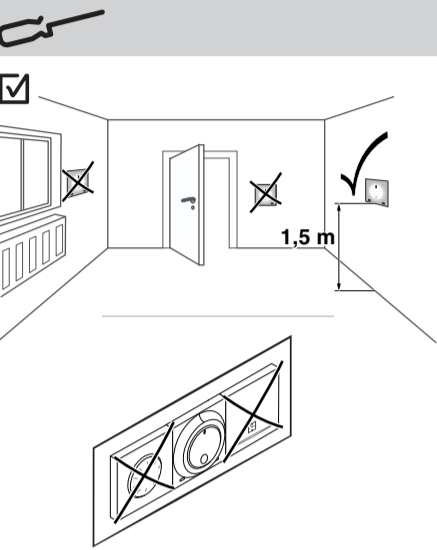
Classe d'énergie : I = 1 %

Ne jetez pas l'appareil avec les déchets ménagers, mais déposez-le dans un centre de collecte officiel. Un recyclage professionnel protège les personnes et l'environnement contre d'éventuels effets négatifs.

**Schneider Electric Industries SAS**

En cas de questions techniques, veuillez contacter le Support Clients de votre pays.

se.com/contact



**For your safety**

**⚠ DANGER**  
**HAZARD OF ELECTRIC SHOCK, EXPLOSION, OR ARC FLASH**

Safe electrical installation must be carried out only by skilled professionals. Skilled professionals must prove profound knowledge in the following areas:

- Connecting to installation networks
- Connecting several electrical devices
- Laying electric cables
- Safety standards, local wiring rules and regulations

Failure to follow these instructions will result in death or serious injury.

**⚠ DANGER**  
**Risk of fatal injury from electric shock.**

The output may carry electrical current even when the load is switched off.

- When working on the device: Always disconnect the device from the supply by means of the fuse in the incoming circuit.

Failure to follow these instructions will result in death or serious injury.

**Getting to know the thermostat**

The thermostat regulates the temperature in dry and closed spaces, such as flats, schools, halls, workshops, etc. It is suitable for heating and air conditioning control. The temperature setpoint is set via a rotary knob. LEDs indicate the thermostat ON status and the current application heating or air conditioning control.

**Selecting the installation site**



In order for the thermostat to work the best way, the thermostat must be installed in such a way that it is protected as far as possible against external influences and temperature fluctuations.

Choose an installation site

- with minimum installation height of 1.5 m above the floor.
- with distance to windows, doors or ventilation openings.
- not in a shared switch frame in combination with heat generating parts, such as dimmers or electronic switches.

**Installing the thermostat**



- (A) Wiring for heating
- (B) Wiring for cooling

**Removing the thermostat**



**Operating the thermostat**



- (A) Status LED (green)  
Lights up when the thermostat is on.
- (B) Operation LED (red/blue)  
- Red: Heating is controlled.  
- Blue: Air conditioning is controlled

**Technical data**

Mains voltage: 230 V~, 50 Hz  
Voltage free contacts: 1x normally open  
1x normally closed

Breaking capacity:  
Resistive: 8 A, 230 V AC  
1 A, 24 V DC

Inductive: 2 A cosφ = 0.6  
Type of action: 1 B

Setting range: 5 to 30 °C  
Setting accuracy: 0.5 °C

Type of housing protection: IP 20  
Wiring: Max 1 x 2.5 mm<sup>2</sup>/  
2 x 1.5 mm<sup>2</sup>  
stripping length 8 mm

Energy class: I = 1 %  
Temperature for ...

... operation 5-30 °C  
... storage -20-60 °C  
... transport -20-60 °C

Dispose of the device separately from household waste at an official collection point. Professional recycling protects people and the environment against potential negative effects.

**Schneider Electric Industries SAS**

If you have technical questions, please contact the Customer Care Centre in your country.

se.com/contact

**Por su seguridad**

**⚠ PELIGRO**  
**PELIGRO DE DESCARGA ELÉCTRICA, EXPLOSIÓN O ARCO ELÉCTRICO**

Solo profesionales especializados deben llevar a cabo una instalación eléctrica segura. Los profesionales especializados deben demostrar un amplio conocimiento en las siguientes áreas:

- Conexión a redes de instalación
- Conexión de varios dispositivos eléctricos
- Tendido de cables eléctricos
- Normas de seguridad, normativas y reglamentos sobre cableado

El incumplimiento de estas instrucciones puede causar la muerte o lesiones graves.

**⚠ PELIGRO**  
**Peligro de lesiones graves por descarga eléctrica.**

Puede haber tensión en la salida, incluso cuando la carga está desconectada.

- Cuando trabaje con el dispositivo: Desconéctelo siempre de la alimentación utilizando el fusible del circuito entrante.

El incumplimiento de estas instrucciones causará la muerte o lesiones graves.

**Presentación del termostato**

El termostato regula la temperatura en espacios secos y cerrados tales como apartamentos, colegios, auditorios, talleres, etc. Es apropiado para controlar la calefacción y el aire acondicionado. La temperatura se ajusta a través de un mando giratorio. Los LED indican que el termostato está activo y la aplicación actual, es decir, control de la calefacción o del aire acondicionado.

**Selección del lugar de montaje**



Para que el termostato funcione de la mejor forma posible, es preciso instalarlo de forma que esté lo más protegido posible contra las influencias externas y las fluctuaciones de temperatura.

Elija un lugar de montaje

- con una altura mínima de montaje de 1,5 m por encima del suelo.
- con una cierta distancia con respecto a las ventanas, las puertas y las aberturas de ventilación.
- que no se encuentre en un cuadro de conmutación compartido junto con otros componentes que generan calor tales como reductores de luz o conmutadores electrónicos.

**Instalación del termostato**



- (A) Cableado para la calefacción
- (B) Cableado para la refrigeración

**Retirada del termostato**



**Manejo del termostato**



- (A) El LED de estado (verde) se enciende cuando el termostato está activado.
- (B) LED de funcionamiento (rojo/azul)  
- Rojo: la calefacción está controlada.  
- Azul: el sistema de aire acondicionado está controlado

**Datos técnicos**

Tensión de alimentación: 230 V~, 50 Hz  
Contactos sin tensión: 1 normalmente abierto  
1 normalmente cerrado

Poder de corte:  
Resistivo: 8 A, 230 V CA  
1 A, 24 V CC

Inductivo: 2 A, cosφ = 0,6  
Tipo de acción: 1 B

Rango de ajuste: de 5 a 30 °C  
Precisión de ajuste: 0,5 °C

Tipo de protección que ofrece la caja: IP 20

Cableado: Máx 1 x 2,5 mm<sup>2</sup>/  
2 x 1,5 mm<sup>2</sup>  
longitud de desaislado 8 mm

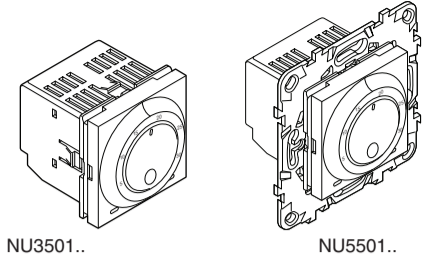
Clase energética: I = 1 %

Elimine el dispositivo separado de la basura doméstica en los puntos de recogida oficiales. El reciclado profesional protege a las personas y al medio ambiente de posibles efectos negativos.

**Schneider Electric Industries SAS**

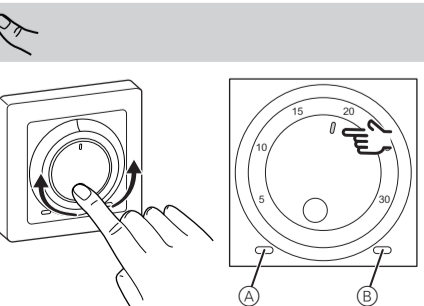
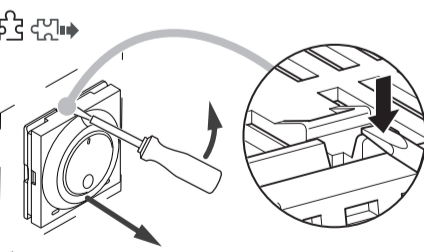
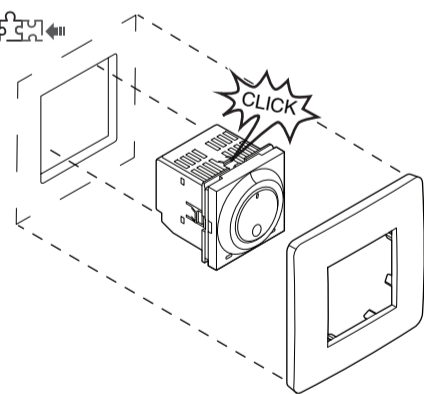
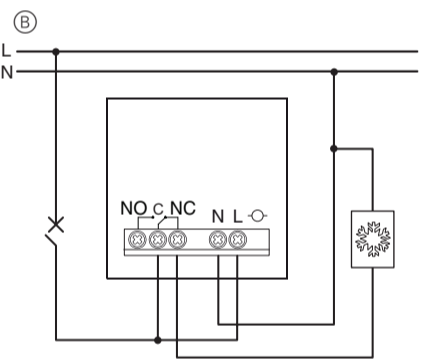
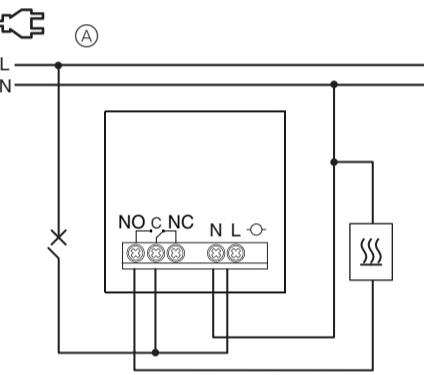
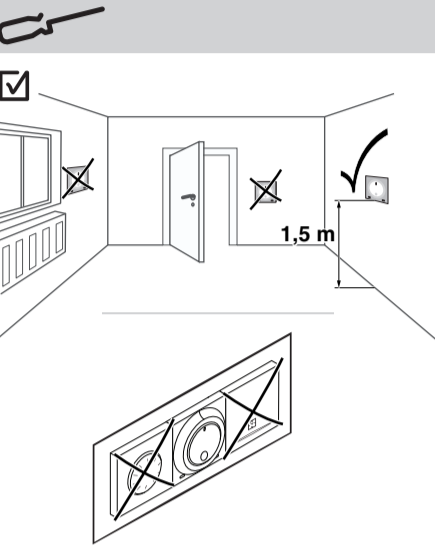
Si tiene consultas técnicas, llame al servicio de atención comercial de su país.

se.com/contact



NU3501..

NU5501..



**Para a sua segurança**

**PERIGO**  
**PERIGO DE CHOQUE ELÉTRICO, EXPLOÇÃO OU ARCO ELÉTRICO**

A instalação elétrica segura deve realizar-se apenas por profissionais especializados. Os profissionais especializados devem provar que possuem conhecimentos aprofundados nas seguintes áreas:

- Ligação a redes de instalação
- Ligação de vários dispositivos elétricos
- Instalação de cabos elétricos
- Normas de segurança, regulamentos e regras de cablagem locais

O incumprimento destas instruções tem como consequências a morte ou ferimentos graves.

**PERIGO**  
**Perigo de morte por electrocussão.**  
A saída pode transportar corrente eléctrica mesmo com a carga desligada.

- Quando trabalhar no dispositivo: desligue sempre o dispositivo da alimentação através do fusível do circuito de entrada.

O incumprimento destas instruções tem como consequências a morte ou ferimentos graves.

**Introdução do termóstato**

O termóstato regula a temperatura em espaços secos e fechados, como apartamentos, escolas, salões, oficinas, etc. Adequa-se ao aquecimento e ao controlo do ar condicionado. O ponto de ajuste da temperatura é definido por meio de um botão rotativo. Os LED indicam o estado ligado (ON) do termóstato e o aquecimento da aplicação actual ou o controlo do ar condicionado.

**Escolha do local de montagem**



Para o melhor funcionamento do termóstato, este deverá ser instalado de forma que fique o mais protegido possível de influências externas e de flutuações térmicas.

Escolha um local de montagem

- com uma altura mínima de instalação de 1,5 m acima do nível do chão.
- distante de janelas, portas ou aberturas de ventilação.
- que não inclua armações de interruptores partilhadas junto com componentes que produzam calor, como dimmers ou interruptores electrónicos.

**Instalar o termóstato**



- (A) Cablagem para aquecimento
- (B) Cablagem para arrefecimento

**Remover o termóstato**



**Operar o termóstato**



- (A) LED de status (verde)  
Acende-se quando o termóstato está ligado.
- (B) LED de funcionamento (vermelho/azul)  
- Vermelho: O aquecimento está controlado.  
- Azul: O ar condicionado está controlado

**Informação técnica**

Tensão de rede: 230 V~, 50 Hz  
Contactos sem tensão: 1x normalmente aberto  
1x normalmente fechado

Poder de corte:  
Resistiva: 8 A, 230 V CA  
1 A, 24 V CC

Indutiva: 2 A cosφ = 0,6  
Tipo de acção: 1 B  
Intervalo de ajuste: 5 a 30 °C  
Precisão de ajuste: 0,5 °C  
Grau de protecção da caixa: IP 20

Ligação à electricidade: Máx. 1 x 2,5 mm<sup>2</sup>/  
2 x 1,5 mm<sup>2</sup>  
comprimento de decapagem dos fios 8 mm

Classe energética: I = 1%

Separar o dispositivo do restante lixo doméstico colocando-o num ponto de recolha oficial. A reciclagem profissional protege o ambiente e as pessoas de possíveis efeitos prejudiciais.

**Schneider Electric Industries SAS**

Para perguntas técnicas, queira contactar o Centro de Atendimento ao Cliente do seu país.

se.com/contact

**Pro vaši bezpečnost**

**NEBEZPEČÍ**  
**NEBEZPEČÍ ÚRAZU ELEKTRICKÝM PROUDEM, VÝBUCHU NEBO VZNIKU ELEKTRICKÉHO OBLUKOU**

Bezpečnou elektromontáž smí provádět pouze kvalifikovaný technik. Kvalifikovaný technik musí prokázat dobré znalosti v následujících oblastech:

- Připojení k instalačním sítím
- Připojení několika elektrických přístrojů
- Pokládání elektrických kabelů
- Bezpečné normy, místní pravidla a nařízení týkající se elektronické instalace

Nesplnění těchto pokynů povede k úmrtí nebo vážnému zranění.

**NEBEZPEČÍ**  
**Riziko úmrtí v důsledku úrazu elektrickým proudem.**

Výstupy mohou být pod proudem, i když je zatížení vypnuto.

- Při práci na zařízení: Vždy odpojte zařízení od napájení pomocí pojistky ve vstupním obvodu.

Nesplnění těchto pokynů povede k úmrtí nebo vážnému zranění.

**Seznámení s termostatem**

Tímto termostatem se reguluje teplota v suchých a uzavřených prostorách, např. v bytech, školách, chodbách, dílnách atd. Je vhodný pro řízení vytápění a klimatizace. Teplotu lze nastavit otočným kolečkem. LED signalizují stav termostatu ZAP, a aktuální aplikaci řízení vytápění nebo klimatizace.

**Volba místa montáže**



Aby termostat pracoval ideálním způsobem, musí být nainstalován tak, aby byl co nejvíce chráněn před vnějšími vlivy a kolísáním teploty.

Zvolte místo montáže

- s minimální montážní výškou 1,5 m nad podlahou.
- s odstupem k oknům, dveřím a větracím otvorům.
- nesmí se nacházet ve sdíleném rámu přepínače v kombinaci se součástkami, které vytvářejí teplo, jako jsou stmívače nebo elektronické spínače.

**Instalace termostatu**



- (A) Zapojení pro vytápění
- (B) Zapojení pro chlazení

**Demontáž termostatu**



**Ovládání termostatu**



- (A) Stavová LED (zelená)  
se rozsvítí, když je termostat zapnutý.
- (B) Provozní LED (červená/modrá)  
- Červená: Je řízeno vytápění.  
- Modrá: Je řízena klimatizace

**Technické údaje**

Síťové napájení: 230 V~, 50 Hz  
Kontakty bez napětí: 1x normálně otevřít  
1x normálně zavřít

Vypínací kapacita:  
Odporová: 8 A, 230 V AC  
1 A, 24 V DC

Indukční: 2 A cosφ = 0,6  
Typ úkonu: 1 B  
Nastavovací rozsah: 5 až 30 °C  
Přesnost nastavení: 0,5 °C  
Typ krytí ochrany: IP 20  
Zapojení: Max. 1 x 2,5 mm<sup>2</sup>/  
2 x 1,5 mm<sup>2</sup>  
délka odizolování 8 mm

Třída krytí: I = 1%

Zařízení nelikvidujte spolu s domovním odpadem, nýbrž předejte je oficiálnímu sběrnému místu. Odborná recyklace chrání člověka i životní prostředí před potenciálními škodlivými účinky.

**Schneider Electric Industries SAS**

V případě technických dotazů se prosím obraťte na centrum zákaznické podpory ve vaší zemi.

se.com/contact

**Pre vašu bezpečnosť**

**NEBEZPEČENSTVO**  
**RIZIKO ZÁSAHU ELEKTRICKÝM PRÚDOM, VÝBUCHU ALEBO ELEKTRICKÉHO OBLÚKA**

Elektrickú inštaláciu môžu bezpečne vykonať len kvalifikovaní odborníci. Kvalifikovaní odborníci musia disponovať dôkladnými znalosťami v nasledujúcich oblastiach:

- Pripojenie do inštalovaných sietí
- Pripojenie niekoľkých elektrických zariadení
- Uloženie elektrických káblov
- Bezpečnostné normy, mieste elektroinštalácie smernice a predpisy

Nerešpektovanie týchto pokynov bude mať za následok smrteľné alebo vážne zranenie.

**NEBEZPEČENSTVO**  
**Riziko smrteľného zranenia po zásahu elektrickým prúdom.**

Výstup môže viesť elektrický prúd aj vtedy, keď je spotrebič vypnutý.

- Pri vykonávaní prác na zariadení: Prostredníctvom poistky vo vstupnom obvode zariadenie vždy odpojte od zdroja elektrického prúdu.

Nerešpektovanie týchto pokynov bude mať za následok smrteľné alebo vážne zranenia.

**Oboznámenie sa s termostatom**

Termostat reguluje teplotu v suchých a uzavretých priestoroch, akými sú byty, školy, haly, dielne atď. Je vhodný na reguláciu vykurovania a klimatizácie. Požadovaná hodnota teploty sa nastavuje pomocou otočného spínača. LED diódy indikujú zapnutý stav termostatu a aktuálne použitie - regulácia vykurovania alebo klimatizácie.

**Výber miesta inštalácie**



Termostat musí byť pre jeho optimálne fungovanie nainštalovaný tak, aby bol v čo najväčšej možnej miere chránený pred vonkajšími vplyvmi a výkyvmi teplôt.

Zvoľte miesto inštalácie, ktoré

- dosahuje minimálnu inštaláciu výšku 1,5 m nad podlahou.
- je vzdialené od okien, dverí a vetracích otvorov.
- sa nenachádza v spoločnej krabici s inými komponentmi vytvárajúcimi teplo, medzi ktoré patria napríklad stmievače alebo elektronické spínače.

**Inštalácia termostatu**



- (A) Zapojenie pre vykurovanie
- (B) Zapojenie pre klimatizovanie

**Odstránenie termostatu**



**Ovládanie termostatu**



- (A) Stavová LED dióda (zelená)  
Svieti, keď je termostat zapnutý.
- (B) Prevádzková LED dióda (červená/modrá)  
- Červená: Prebieha regulácia vykurovania.  
- Modrá: Prebieha regulácia klimatizácie

**Technické údaje**

Sieťové napätie: 230 V~, 50 Hz  
Beznapätové kontakty: 1x normálne rozpojený  
1x normálne spojený

Vypínací výkon:  
Odporový: 8 A, 230 V AC  
1 A, 24 V DC

Indukčný: 2 A cosφ = 0,6  
Typ činnosti: 1 B  
Rozsah nastavenia: 5 až 30 °C  
Presnosť nastavenia: 0,5 °C  
Stupeň ochrany krytom: IP 20

Elektrické vedenie: Max. 1 x 2,5 mm<sup>2</sup>/  
2 x 1,5 mm<sup>2</sup>  
dĺžka odizolovania 8 mm

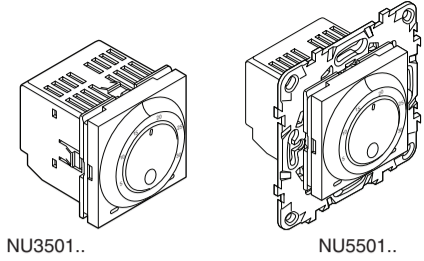
Energetická trieda: I = 1%

Zariadenie je nutné zlikvidovať oddelene od odpadu z domácnosti na oficiálnom zbernom mieste. Odborná recyklácia chráni osoby a životné prostredie pred možnými negatívnymi vplyvmi.

**Schneider Electric Industries SAS**

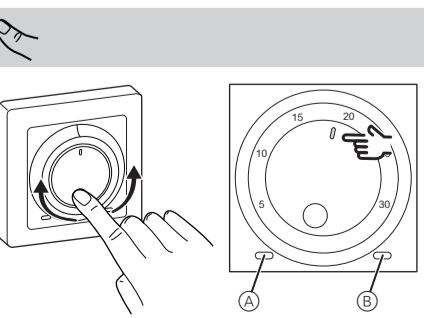
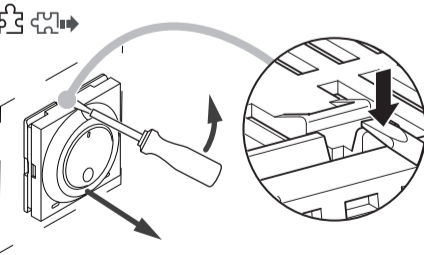
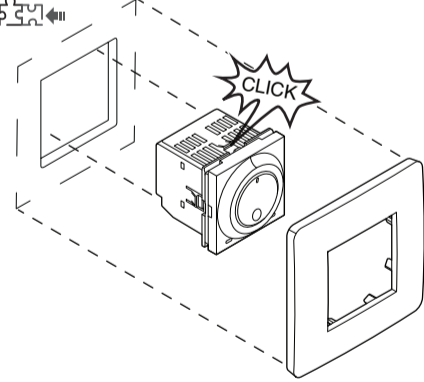
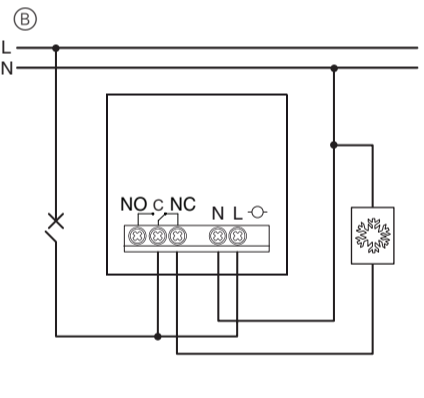
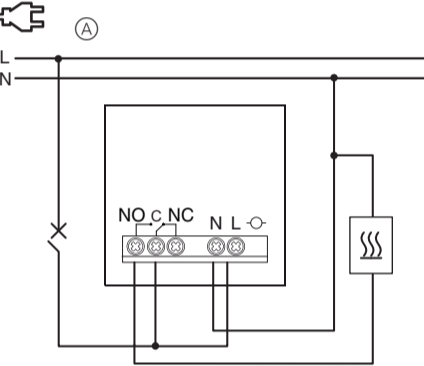
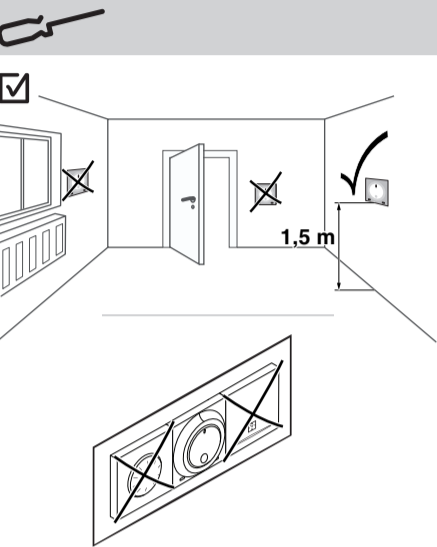
V prípade technických otázok kontaktujte prosím Centrum starostlivosti o zákazníkov vo Vašej krajine.

se.com/contact



NU3501..

NU5501..



**Pentru siguranța dvs.**

**⚡ PERICOL DE ELECTROCUTARE, EXPLOZIE SAU FORMARE DE ARC ELECTRIC**

Instalarea electrică în condiții de siguranță se va executa doar de personal calificat. Personalul calificat trebuie să dispună de cunoștințe aprofundate în următoarele domenii:

- Conectarea rețea rețelele electrice
- Conectarea mai multor dispozitive electrice
- Montarea cablurilor electrice
- Norme de siguranță, normele și regulamentele locale de cablare

Nerespectarea acestor instrucțiuni, poate duce la moarte sau provocarea unor leziuni grave.

**⚡ PERICOL Pericol de moarte prin electrocutare.**

Ieșirea poate fi sub tensiune, chiar dacă s-a deconectat sarcina.

- La executarea unor lucrări la dispozitiv: deconectați întotdeauna dispozitivul de la sursa de alimentare, cu ajutorul siguranței din circuitul de intrare.

Nerespectarea acestor instrucțiuni poate duce la moarte sau la producerea unor leziuni grave.

**Familiarizarea cu termostatul**

Termostatul reglează temperatura în spații uscate și închise, ca de exemplu apartamente, școli, hale, ateliere etc. Termostatul este indicat pentru controlarea instalațiilor de încălzire și aer condiționat. Valoarea nominală a temperaturii este reglată cu ajutorul unui buton rotativ. LED-urile indică dacă termostatul este cuplat și aplicația curentă, respectiv controlul instalației de încălzire sau instalației de aer condiționat.

**Selectarea locului de instalare**



Pentru ca termostatul să funcționeze în condiții optime, termostatul trebuie instalat astfel încât să fie protejat pe cât posibil împotriva influențelor externe și a fluctuațiilor de temperatură.

Alegeți un loc de montare

- cu o înălțime minimă de instalare de 1,5 m deasupra pardoselii.
- la distanță de ferestre, uși sau guri de ventilare.
- diferit de un cadru comun de comutare, împreună cu elemente generatoare de căldură, ca de exemplu varatoare de intensitate sau comutatoare electronice.

**Montarea termostatului**



(A) Cablare pentru încălzire

(B) Cablare pentru răcire

**Îndepărtarea termostatului**



**Utilizarea termostatului**



- (A) Ledul de stare (verde)  
Se aprinde când termostatul este pornit.
- (B) Ledul de funcționare (roșu/albastru)  
- Roșu: căldura este controlată.  
- Albastru: aerul condiționat este controlat

**Date tehnice**

Tensiune de rețea:	230 V~, 50 Hz
Contacte fără tensiune:	1x normal deschis 1x normal închis
Capacitate de întrerupere:	
Rezistivă:	8 A, 230 V AC 1 A, 24 V DC
Inductivă:	2 A cosφ = 0,6
Tipul de acționare:	1 B
Intervalul de reglare:	de la 5 la 30 °C
Precizia de reglare:	0,5 °C
Tipul de protecție al carcasei:	IP 20
Cablare:	Max 1 x 2,5 mm <sup>2</sup> / 2 x 1,5 mm <sup>2</sup> lungimea secțiunii dezizolate 8 mm
Clasă energetică:	I = 1%

Eliminați dispozitivul separat de deșeurile menajere la un punct oficial de colectare. Reciclarea profesională protejează oamenii și mediul înconjurător de eventualele efecte negative.

**Schneider Electric Industries SAS**

Dacă aveți întrebări tehnice, contactați Centrul de Asistență Clienți din țara dumneavoastră.  
se.com/contact

**За вашата безопасност**

**⚡ ОПАСНОСТ РИСК ОТ ЕЛЕКТРИЧЕСКИ УДАР, ЕКСПЛОЗИЯ ИЛИ ВОЛТОВА ДЪГА**

Електрическият монтаж трябва да се провежда само от опитни професионалисти. Опитните професионалисти трябва да имат доказани задълбочени познания в следните области:

- Свързване към инсталационни мрежи
- Свързване на няколко електрически устройства
- Полагане на електрически кабели
- Стандарти за безопасност, местни правила и разпоредби за поставяне на кабели

Неспазването на тези инструкции ще доведе до смърт или сериозно нараняване.

**⚡ ОПАСНОСТ Съществува риск от фатално нараняване от електрически удар.**

Възможно е по изхода да тече електрически ток дори при изключено захранване.

- Когато работите с изделието: Винаги изключвайте устройството от захранването посредством предпазител във входящата верига.

Неспазването на тези инструкции ще доведе до смърт или сериозни наранявания.

**Запознаване с термостата**

Термостатът регулира температурата в сухи и затворени помещения, като например апартаменти, училища, зали, работилници и др. Той е подходящ за управление на отоплението и климатизацията. Зададената стойност на температурата се задава посредством въртящо се регулатор. LED указват състоянието на термостата ON и текущото управление на отоплението или климатизацията от приложение.

**Избор на място за монтаж**



За да може термостатът да работи по най-добрия начин, термостатът трябва да бъде монтиран така, че да е защитен, доколкото е възможно, от външни влияния и температурни колебания.

Изберете място на монтаж

- с минимална монтажна височина от 1,5 m над пода.
- с разстояние до прозорци, врати или вентилационни отвори.
- без рамка с общ превключвател в комбинация с части, генериращи топлина, като например димери или електронни превключватели.

**Монтаж на термостата**



(A) Окабеляване за отопление

(B) Окабеляване за охлаждане

**Премахване на термостата**



**Работа с термостата**



- (A) LED за състояние (зелен)  
Светва, когато термостатът е включен.
- (B) LED за работа (червен/син)  
- Червен: управлява се отоплението.  
- Син: управлява се климатизацията

**Технически данни**

Напрежение на захранващата мрежа:	230 V~, 50 Hz
Контакти без напрежение:	1x нормално отворен 1x нормално затворен
Капацитет на прекъсване:	
Съпротивителен:	8 A, 230 V AC 1 A, 24 V DC
Индуктивен:	2 A cosφ = 0,6
Вид действие:	1 B
Обхват на настройка:	5 до 30°C
Точност на настройка:	0,5°C
Тип защита на корпуса:	IP 20
Окабеляване:	Макс 1 x 2,5 mm <sup>2</sup> / 2 x 1,5 mm <sup>2</sup> дължина на оголване 8 mm
Енергиен клас:	I = 1%

Изхвърляйте устройството разделно от битовите отпадъци в официален пункт за събиране. Професионалното рециклиране предпазва лица и околната среда от потенциални негативни последици.

**Schneider Electric Industries SAS**

Ако имате технически въпроси, моля, свържете се с центъра за обслужване на клиенти във Вашата страна.  
se.com/contact

**Az Ön biztonsága érdekében**

**⚡ VIGYÁZAT ÁRAMÜTÉS, ROBBANÁS VAGY VILLAMOS ÍV VESZÉLYE**

A biztonságos villamos telepítés kizárólag képzett szakemberek által hajtható végre. A képzett szakembereknek bizonyítaniuk kell, hogy rendelkeznek alapvető ismeretekkel a következő területeken:

- szerelőlálózatokhoz történő csatlakoztatás
- több villamos készülék csatlakoztatása
- villamos vezetékek fektetése
- biztonsági szabványok, helyi huzalozási előírások és rendeletek

Az említett utasítások figyelmen kívül hagyása halált vagy súlyos sérülést von maga után.

**⚡ VESZÉLY Áramütés okozta halálos sérülés veszélye!**

A kimenet lekapsolt terhelés mellett is áram alatt lehet.

- Ha a készüléken tevékenységet végez: Mindig válassza le a készüléket a feszültségellátásról a bemenő áramkör biztosítékának segítségével.

Az említett utasítások figyelmen kívül hagyása halált vagy súlyos sérülést von maga után.

**A termosztát bemutatása**

A termosztát száraz és zárt helyiségek hőmérsékletének szabályozására szolgál, például lakásokban, iskolákban, csarnokokban, műhelyekben stb. Fűtésre és légkondicionálásra használható. A hőmérséklet kívánt értéke forgatógomb segítségével állítható be. A LED-ek arra utalnak, hogy a termosztát BE állapotban van és a fűtés- vagy a légkondicionálás-szabályozó alkalmazás van bekapcsolva.

**A felszerelési hely kiválasztása**



A termosztát működőképessége érdekében a termosztátot úgy kell telepíteni, hogy a lehető legnagyobb mértékben védve legyen a külső hatásokkal és a hőmérséklet-ingadozásokkal szemben.

A felszerelési helyszín

- legalább 1,5 méterrel a padló felett legyen.
- ablakoktól, ajtóktól és szellőzőnyílásoktól megfelelő távolságra legyen.
- ne olyan részegységekkel közös kapcsolókeret legyen, amelyek hőt fejlesztenek, mint pl. a fényerősítő-szabályozók vagy az elektronikus kapcsolók.

**A termosztát telepítése**



(A) Fűtés huzalozása

(B) Hűtés huzalozása

**A termosztát eltávolítása**



**A termosztát üzemeltetése**



- (A) Státusz LED (zöld)  
Akkor világít, ha a termosztát be van kapcsolva.
- (B) Üzemi LED (piros/kék)  
- Piros: A fűtés vezérelve.  
- Kék: A légkondicionálás vezérelve

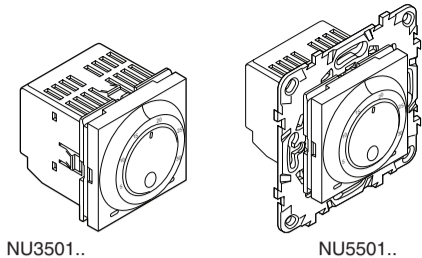
**Műszaki adatok**

Hálózati feszültség:	230 V~, 50 Hz
Feszültségmentes érintkezők:	1x alaphelyzetben nyitva 1x alaphelyzetben zárva
Megszakítási teljesítmény:	
Ellenállás:	8 A, 230 V AC 1 A, 24 V DC
Induktív terhelés:	2 A, cosφ = 0,6
Üzem mód:	1 B
Beállítási tartomány:	5 – 30 °C
Beállítási pontosság:	0,5 °C
A tokozás védettsége:	IP 20
Huzalozás:	Max. 1 x 2,5 mm <sup>2</sup> / 2 x 1,5 mm <sup>2</sup> csupasztási hossz 8 mm
Energiaosztály:	I = 1%

A készüléket a háztartási hulladéktól elkülönítve, hivatalos gyűjtőhelyen ártalmatlanítsa. A szakszerű újrahasznosítással kivédhetők az embereket és a környezetet érintő, esetleges negatív hatások.

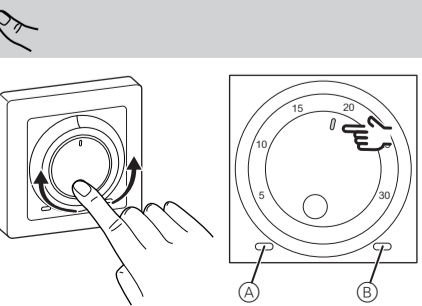
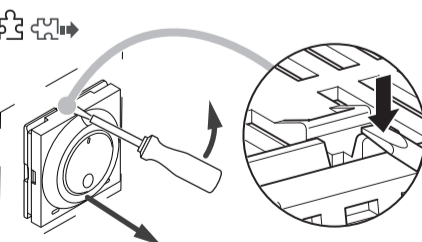
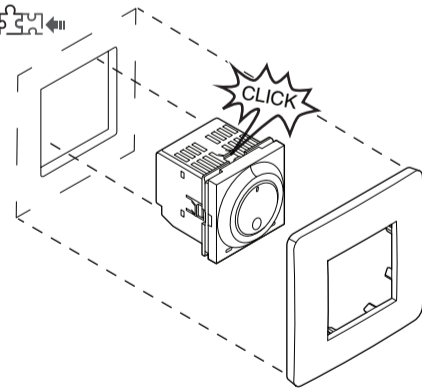
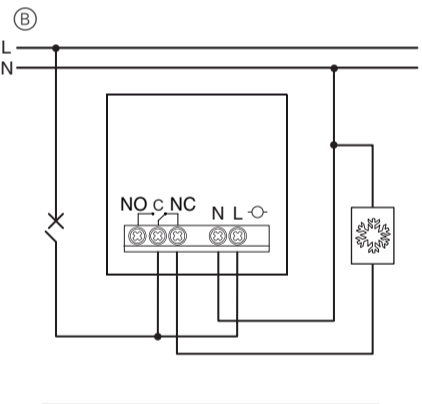
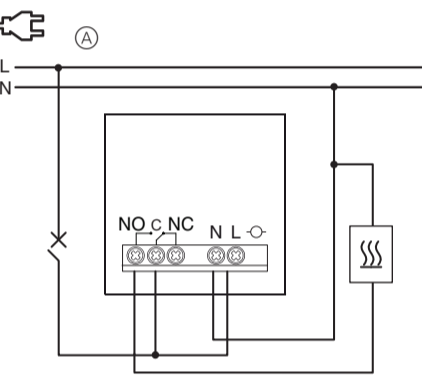
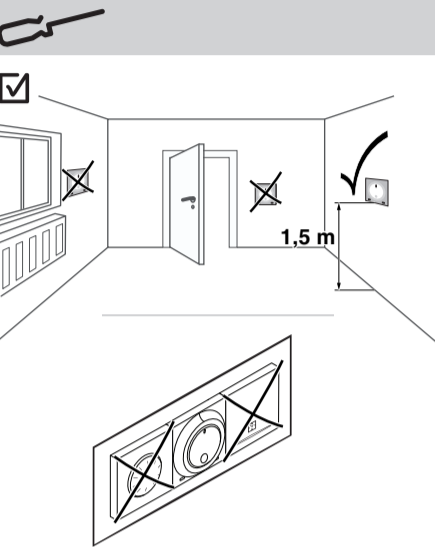
**Schneider Electric Industries SAS**

Műszaki problémák esetén vegye fel a kapcsolatot az Ön országában működő ügyfélszolgálatunkkal.  
se.com/contact



NU3501..

NU5501..



**Za vašu sigurnost**

**OPASNOST**  
**OPASNOST OD ELEKTRIČNOG UDARA, EKSPLOZIJE ILI BLJESKA ELEKTRIČNOG LUKA**

Sigurnu električnu instalaciju moraju izvesti kvalificirani stručnjaci. Kvalificirani stručnjaci moraju raspolagati temeljitim znanjem u sljedećim područjima:

- Spajanje instalacijskih mreža
- Spajanje više električnih uređaja
- Polaganje električnih kabela
- Sigurnosne norme, lokalna pravila i propisi o ožičenju

Ako se ne pridržavate ovih uputa to će dovesti do teških ozljeda ili smrti.

**OPASNOST**  
**Opasnost od smrtonosne ozljede uslijed strujnog udara.**

Izlaz može provoditi električnu struju čak i kad je opterećenje isključeno.

- Tijekom radova na uređaju: Uvijek odvojite uređaj od napajanja osiguračem na ulaznom strujnom krugu.

Ako se ne pridržavate ovih uputa to može dovesti do teških ozljeda ili smrti.

**Upoznavanje s termostatom**

Termostat regulira temperaturu u suhim i zatvorenim prostorima, poput stanova, škola, dvorana, radionica, itd. Prikladan je za regulaciju grijanja i klimatizacije. Postavka temperature podešava se pomoću okretnog gumba. LED indikatori prikazuju status termostata „UKLJUČEN“ i aktualnu primjenu regulacije grijanja ili klimatizacije.

**Odabir mjesta postavljanja**



Kako bi termostat optimalno radio mora biti postavljen tako da u što većoj mogućoj mjeri bude zaštićen od vanjskih utjecaja i fluktuacija temperature.

Odaberite mjesto postavljanja

- s minimalnom visinom instalacije od 1,5 m iznad poda,
- udaljeno od prozora, vrata ili ventilacijskih otvora,
- koje nije u zajedničkom okviru sklopke zajedno s dijelovima koje proizvode toplinu, poput regulatora intenziteta ili elektronskih sklopki.

**Montaža termostata**



(A) Ožičenje za grijanje

(B) Ožičenje za hlađenje

**Uklanjanje termostata**



**Rukovanje termostatom**



(A) LED statusa (zeleni)  
Svijetli kad je termostat uključen.

(B) LED rada (crveni/plavi)  
- Crveni: regulira se grijanje.  
- Plavi: regulira se klimatizacija.

**Tehnički podaci**

Mrežni napon: 230 V~, 50 Hz  
Bespotencijalni kontakti: 1x normalno otvoren  
1x normalno zatvoren

Prekidna snaga:  
Rezistivna: 8 A, 230 V AC  
1 A, 24 V DC

Induktivna: 2 A cosφ = 0,6  
Vrsta djelovanja: 1 B

Raspon podešavanja: 5 - 30 °C  
Točnost podešavanja: 0,5 °C

Vrsta zaštite kućišta: IP 20  
Ožičenje: Maks. 1 x 2,5 mm<sup>2</sup>/  
2 x 1,5 mm<sup>2</sup>  
duljina gole žice 8 mm

Energetski razred: I = 1%

Uređaj se ne odlaže s kućanskim otpadom, već ga treba odložiti na službena sakupljališta. Stručnim se recikliranjem ljudi i okoliš štite od potencijalnih negativnih učinaka.

**Schneider Electric Industries SAS**

U slučaju tehničkih pitanja obratite se servisnoj službi u svojoj zemlji.

se.com/contact

**Za vašo varnost**

**NEVARNOST**  
**TVEGANJE ELEKTRIČNEGA UDARA, EKSPLOZIJE ALI PRESKOKA**

Varno električno inštalacije lahko izvedejo samo usposobljeni strokovnjaki. Usposobljeni strokovnjaki morajo dokazati, da imajo poglobljeno znanje na naslednjih področjih:

- priključitev na električno omrežje,
- priključitev več električnih priprav,
- polaganje električnih kablov.
- Varnostni standardi, lokalna pravila in predpisi za izvedbo napeljave

Neupoštevanje teh navodil povzroči smrt ali hude telesne poškodbe.

**NEVARNOST**  
**Tveganje smrtne poškodbe zaradi električnega udara.**

Izhod je lahko pod napetostjo tudi pri izklopljenem porabniku.

- Pri delih na napravi: Napravo vedno odklopite od vira napajanja s pomočjo varovalke v dovodnem tokokrogu.

Neupoštevanje teh navodil povzroči smrt ali hude telesne poškodbe.

**Seznanitev s termostatom**

Termostat uravnava temperaturo v suhim in zaprtih prostorih, kot so stanovanja, šole, dvorane, delavnice itd. Primeren je za uravnavanje ogrevanja in klimatizacije zraka. Nastavljanje želene temperature omogoča vrtljivi gumb. LED-lučke prikazujejo, da je termostat vklopljen. Prikazujejo tudi trenutno vrsto uporabe (ogrevanje ali klimatizacija zraka).

**Izbira mesta montaže**



Za brezhibno delovanje mora biti termostat nameščen tako, da je kar najbolj zaštićen pred zunanjimi vplivi in nihanjem temperature.

Izbira mesta namestitve

- Termostat mora biti oddaljen od tal vsaj 1,5 m.
- Termostata ne namestite preblizu oken, vrat ali prezračevalnih odprtin.
- Termostata ne namestite v skupni okvir s komponentami, ki se segrevajo, npr. z zatemnilniki ali elektronskimi stikali).

**Montaža termostata**



(A) Napeljava za ogrevanje

(B) Napeljava za hlajenje

**Odstranitev termostata**



**Upravljanje termostata**



(A) Statusna LED-lučka (zeleno)  
Lučka sveti, ko je termostat vklopljen.

(B) Funkcijska LED-lučka (rdeča/modra)  
- rdeča: uravnavanje ogrevanja  
- modra: uravnavanje klimatizacije zraka

**Tehnički podatki**

Omrežna napetost: 230 V~, 50 Hz  
Breznapetostni kontakti: 1 x običajno odprt  
1 x običajno zaprt

Izklopna zmogljivost:  
Upornostna: 8 A, 230 V, AC  
1 A, 24 V, DC

Induktivna: 2 A cosφ = 0,6  
Vrsta delovanja: 1 B

Območje nastavitve: 5–30 °C  
Natančnost nastavitve: 0,5°C

Vrsta zaštite ohišja: IP 20  
Napeljava: največ 1 x 2,5 mm<sup>2</sup>/  
2 x 1,5 mm<sup>2</sup>  
dolžina odstranitve izolacije 8 mm

Energijski razred: I = 1%

Naprave ne odvrzite med gospodinjne odpadke, temveč jo odnesite v zbirni center. Recikliranje varuje ljudi in okolje pred morebitnimi negativnimi vplivi.

**Schneider Electric Industries SAS**

Če imate tehnična vprašanja, se obrnite na center za pomoč strankam v vaši državi.

se.com/contact

**Zbog vaše sigurnosti**

**OPASNOST**  
**OPASNOST PO ŽIVOT USLED ELEKTRIČNOG UDARA, EKSPLOZIJE ILI ELEKTRIČNOG LUKA**

Bezbedne električne instalacije smeju da izvode samo obučena stručna lica. Obučena stručna lica moraju dokazati da imaju sveobuhvatno znanje u sledećim područjima:

- povezivanje na instalacione mreže
- povezivanje više električnih uređaja
- polaganje električnih vodova
- bezbednosni standardi, lokalne odredbe i propisi za priključivanje

Neuvažavanje ovih smernica za posledicu može imati smrt ili teške povrede.

**OPASNOST**  
**Opasnost od smrtonosnih povreda usled električnog udara.**

Na izlazu može biti prisutna električna struja čak i ako je potrošač isključen.

- Ako radite na uređaju: Uvek isključite uređaj sa napajanja strujom preko osigurača u ulaznom kolu.

Nepoštovanje ovih smernica za posledicu može imati smrt ili teške povrede.

**Upoznajte se sa termostatom**

Termostat reguliše temperaturu u suvom i zatvorenom prostoru, kao što su stanovi, škole, hodnici, radionice i slično. Odgovarajuća je za kontrolu grejanja i klimaa-uređaja. Položaj temperature se postavlja preko rotirajućeg dugmeta. LED indikacije o statusu termostata ON i trenutnoj kontroli za grejanje aplikacija ili klimatizaciju.

**Izbor mesta ugradnje**



Da bi termostat radio na najbolji način, termostat mora da se instalira tako da je zaštićen što je više moguće od spoljnog uticaja i promene temperature.

Izaberite lokaciju za instalaciju

- sa minimalnom visinom instalacije od 1,5 m iznad nivoa.
- sa daljinom do prozora, vrata ili otvora za ventilaciju.
- ne u deljenom okviru za prekidače u kombinaciji sa delovima za generisanje toplote, kao što su dimeri ili elektronski prekidači.

**Ugradnja termostata**



(A) Ožičenje za grejanje

(B) Ožičenje za hlađenje

**Uklanjanje termostata**



**Rukovanje termostatom**



(A) Status LED (zeleno)  
svetla kada je termostat uključen.

(B) Operacija LED (crvena/plava)  
- crvena: Grejanje je  
. Klimatizacija je kontrolisana

**Технички подаци**

Glavni napon: 230 V~, 50 Hz  
Kontakti bez napona: 1x je obično otvoren  
1x normalno zatvoren

Prekidna moć:  
Otpornost: 8 A, 230 V AC  
1 A, 24 V DC

Induktivno: 2A, cosφ = 0,6  
Tip radnje: 1 B

Opseg postavki: 5 do 30 °C  
Podešavanje tačnosti: 0,5 °C

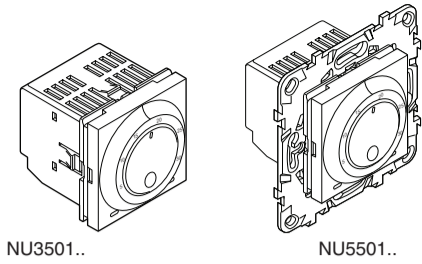
Tip zaštite stanovanja: IP 20  
Ožičenje: Maksimalna dužina x 2,5 mm<sup>2</sup>/  
2 x 1,5 mm<sup>2</sup>  
prectavanje dužine 8 mm  
= 1%

Odložite uređaj odvojeno od kućnog otpada, na zvanično mesto za prikupljanje. Profesionalna reciklaža štiti ljude i životnu sredinu od potencijalnog negativnog uticaja.

**Schneider Electric Industries SAS**

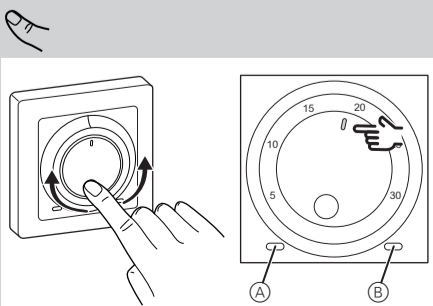
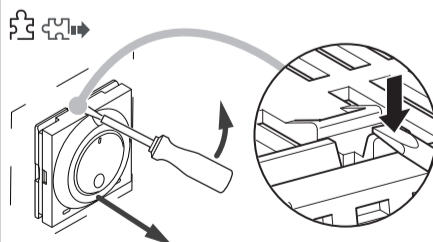
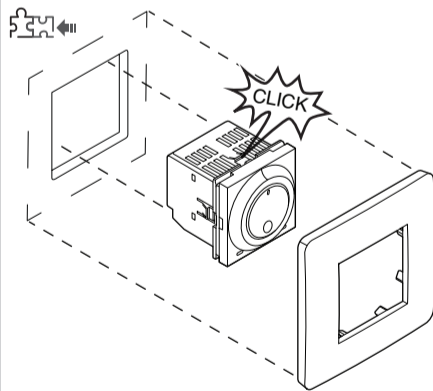
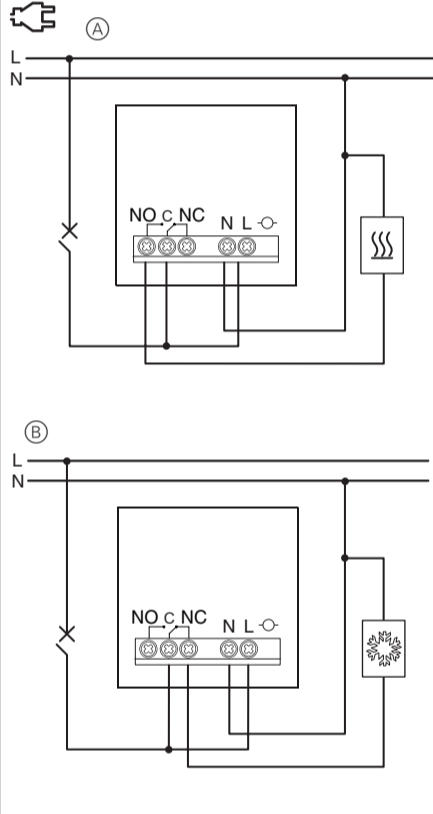
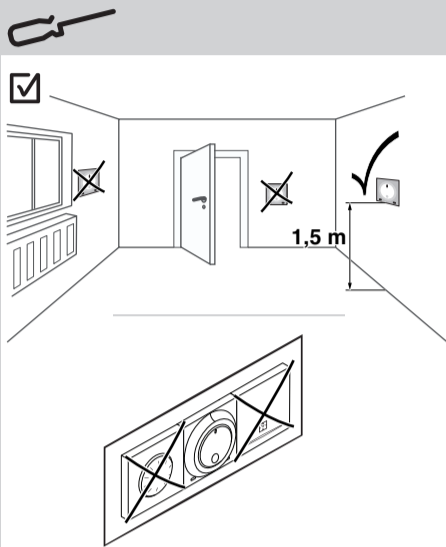
Ako imate tehničkih pitanja, molimo da se obratite službi za korisnike u vaši zemlji.

se.com/contact



NU3501..

NU5501..



## Güvenliğiniz için

⚡ TEHLİKE  
ELEKTRİK ÇARPMASI, PATLAMA VEYA ARK RİSKİ

Yalnızca eğitimli profesyoneller tarafından güvenli elektrik montajı yapılmalıdır. Eğitimli profesyonellerin şu alanlarda ileri düzey bilgisi olmalıdır:

- Kurulum ağlarına bağlanma
- Çeşitli elektrikli cihazların bağlanması
- Elektrik kablolarının döşenmesi
- Güvenlik standartları, yerel tesisat kuralları ve düzenlemeleri

Bu yönergelerin uygulanmaması ölüme ve ciddi yaralanmalara neden olabilir.

⚡ TEHLİKE  
Elektrik çarpması sonucu ölüm tehlikesi.

Elektrik yükü kapalı olsa dahi çıkışta elektrik akımı olabilir.

- Cihaz üzerinde çalışırken: Mutlaka besleme devresindeki sigortayı atırarak/çıkartarak cihazın elektriğini kesin.

Bu yönergelerin uygulanmaması ölüme ve ciddi yaralanmalara neden olabilir.

## Termostatı tanıma

Termostat, apartman dairesi, okul binaları, salonlar, atölyeler vs. gibi kuru ve kapalı yerlerin sıcaklığını regüle eder. Isıtma ve havalandırma kumandasına uygundur. Sıcaklık ayar noktası döner düğme ile ayarlanır. LED lambaları termostatın AÇIK konumunda olduğunu ve güncel uygulamanın ısıtma veya havalandırmayı kumanda ettiğini gösterir.

## Kurulum yerini seçme



Termostatın en iyi şekilde çalışabilmesi için, termostat dış etkilere ve sıcaklık dalgalanmalarından en az etkilenecek şekilde monte edilmelidir.

Kurulacak yerin seçiminde dikkat edilmesi gereken noktalar:

- zeminden en az 1,5 m yüksekte olması gerekir.
- pencerelerden, kapılardan veya havalandırma deliklerinden uzakta olması gerekir.
- cihazın dimmer ya da elektronik anahtarlar gibi ısı üreten bileşenler ile aynı şalter yuvasına bağlanmaması gerekir.

## Termostatın takılması



- Ⓐ Isıtma için kablo yerleşimi
- Ⓑ Soğutma için kablo yerleşimi

## Termostatın sökülmesi



## Termostatı çalıştırma



- Ⓐ Durum LED'i (yeşil)  
Termostat açıkken yanar.
- Ⓑ Çalışma LED'i (kırmızı/mavi)  
- Kırmızı: Isıtma kontrol altındadır.  
- Mavi: Havalandırma kontrol altındadır

## Teknik veriler

Şebeke gerilimi: 230 V~, 50 Hz  
Gerilimsiz kontaklar: 1x normal açık  
1x normal kapalı

Kırılma kapasitesi:  
Direnc: 8 A, 230 V AC  
1 A, 24 V DC  
Endüktif: 2 A cosφ=0,6  
İşlem türü: 1 B  
Ayar aralığı: 5 ila 30 °C  
Ayar hassasiyeti: 0,5 °C  
Gövde koruma türü: IP 20  
Kablo yerleşimi: Maks. 1 x 2,5 mm<sup>2</sup>/  
2 x 1,5 mm<sup>2</sup>  
sıyırma uzunluğu 8 mm  
Enerji sınıfı: I = %1

Cihaz ev atıklarından ayrı bir şekilde resmi toplama noktasında bertaraf edilmelidir. Profesyonel geri dönüşüm, insanları ve çevreyi potansiyel negatif etkilere karşı korur.

## Schneider Electric Industries SAS

Teknik sorularınız için lütfen ülkenizdeki müşteri hizmetleri merkezine başvurunuz.

se.com/contact

## Για τη δική σας ασφάλεια

⚡ KINΔYNOΣ  
KINΔYNOΣ ΗΛΕΚΤΡΟΠΛΗΞΙΑΣ, ΕΚΡΗΞΗΣ Ή ΛΑΜΠΗΣ ΤΟΞΟΥ

Η ασφαλής ηλεκτρική εγκατάσταση πρέπει να γίνεται μόνο από ειδικευμένους ηλεκτρολόγους. Οι ειδικευμένοι ηλεκτρολόγοι πρέπει να έχουν ειδικευμένες γνώσεις στους εξής τομείς:

- Σύνδεση σε δίκτυα εγκαταστάσεων
- Σύνδεση πολλών ηλεκτρικών συσκευών
- Τοποθέτηση ηλεκτρικών καλωδίων
- Πρότυπα ασφαλείας, τοπικοί κανόνες και κανονισμοί καλωδιώσεων

Η μη τήρηση αυτών των οδηγιών μπορεί να έχει ως αποτέλεσμα θανατηφόρους ή σοβαρούς τραυματισμούς.

⚡ KINΔYNOΣ  
Κίνδυνος θανάτου από ηλεκτροπληξία.

Η έξοδος μπορεί να φέρει ηλεκτρικό ρεύμα ακόμα και όταν είναι απενεργοποιημένο το φορτίο.

- Κατά τις εργασίες στη συσκευή: Πάντα να αποσυνδέετε τη συσκευή από την τροφοδοσία μέσω της ασφάλειας στο εισερχόμενο κύκλωμα.

Η μη τήρηση αυτών των οδηγιών μπορεί να έχει ως αποτέλεσμα θανατηφόρους ή σοβαρούς τραυματισμούς.

## Εξοικείωση με το θερμοστάτη

Ο θερμοστάτης ρυθμίζει την θερμοκρασία σε κλειστούς και στεγνούς χώρους, όπως διαμερίσματα, σχολεία, αίθουσες, εργαστήρια κλπ. Είναι κατάλληλος για θέρμανση και κλιματισμό. Ο καθορισμός της θερμοκρασίας λειτουργίας γίνεται με περιστρεφόμενο κουμπί. Λυχνίες LED δείχνουν την ενεργοποίηση του θερμοστάτη και τη λειτουργία του με θέρμανση ή κλιματισμό.

## Επιλογή θέσης εγκατάστασης



Προκειμένου ο θερμοστάτης να λειτουργεί με τον καλύτερο τρόπο, θα πρέπει να εγκατασταθεί έτσι ώστε να προστατεύεται όσο γίνεται από εξωτερικές επιδράσεις και από διακυμάνσεις θερμοκρασίας.

Επιλέξτε ένα σημείο τοποθέτησης

- τουλάχιστον 1,5 m ψηλότερα από το πάτωμα,
- αρκετά μακριά από παράθυρα, πόρτες ή ανοίγματα αερισμού,
- χωρίς γειτνίαση με εξαρτήματα που παράγουν θερμότητα, όπως ροοστάτες ή ηλεκτρονικούς διακόπτες.

## Τοποθέτηση του θερμοστάτη



- Ⓐ Καλωδίωση για θέρμανση
- Ⓑ Καλωδίωση για ψύξη

## Αφαίρεση του θερμοστάτη



## Χειρισμός του θερμοστάτη



- Ⓐ Λυχνία LED κατάστασης (πράσινη)  
Ανάβει όταν ο θερμοστάτης είναι ενεργοποιημένος.
- Ⓑ Λυχνία LED λειτουργίας (κόκκινη/μπλε)  
-Κόκκινη: Η θέρμανση ελέγχεται.  
-Μπλε: Ο κλιματισμός ελέγχεται

## Τεχνικά στοιχεία

Ηλεκτρική τάση: 230 V ~, 50 Hz  
Τάση ελεύθερων επαφών: 1x κανονικά ανοιχτή  
1x κανονικά κλειστή

Ρεύμα απενεργοποίησης:  
Ωμικό: 8 A, 230 V AC  
1 A, 24 V DC  
Επαγωγικό: 2 A συνφ = 0,6  
Τύπος δράσης: 1 B  
Εύρος ρύθμισης: 5 έως 30 °C  
Ακρίβεια ρύθμισης: 0,5 °C  
Βαθμός προστασίας περιβάλλοντος: IP 20

Καλωδίωση: Max 1 x 2,5 mm<sup>2</sup>/  
2 x 1,5 mm<sup>2</sup>  
μήκος απογύμνωσης 8 mm  
Ενεργειακή κλάση: I = 1%

Απορρίψτε τη συσκευή ξεχωριστά από οικιακά απόβλητα που φυλάσσονται σε επίσημο σημείο συλλογής. Η σωστή ανακύκλωση προστατεύει τους ανθρώπους και το περιβάλλον από πιθανές αρνητικές επιπτώσεις.

## Schneider Electric Industries SAS

Εάν έχετε τεχνικές ερωτήσεις, επικοινωνήστε με το Κέντρο Εξυπηρέτησης Πελατών στη χώρα σας.

se.com/contact

## Для вашої безпеки

⚡ НЕБЕЗПЕЧНО  
РИЗИК УРАЖЕННЯ ЕЛЕКТРИЧНИМ СТРУМОМ, ВИБУХУ Й ДУГОВОГО ПРОБОЮ

Встановлення електричного обладнання повинне здійснюватися тільки кваліфікованими спеціалістами з дотриманням правил техніки безпеки. Кваліфіковані спеціалісти повинні мати підтвержену кваліфікацію в наступних областях:

- Під'єднання до інсталяційних мереж
- Під'єднання кількох електроприладів
- Прокладання електричних кабелів
- правила техніки безпеки, місцеві норми й правила електричного монтажу.

Нехтування цими інструкціями призводить до смерті або серйозних травм.

⚡ НЕБЕЗПЕКА  
Ризик смертельної травми через ураження електричним струмом.

Навіть коли навантаження вимкнено, вивід може проводити електричний струм.

- Під час роботи з пристроєм: завжди відключайте пристрій від джерела живлення за допомогою запобіжника вхідного кола.

Нехтування цими інструкціями призводить до смерті або серйозних травм.

## Знайомство з термостатом

Термостат регулює температуру в сухому й замкненому приміщенні, такому як квартира, шкільний клас, хол, майстерня, тощо. Він підходить для систем опалення й кондиціонування повітря. Значення температури встановлюється за допомогою поворотної ручки. Світлодіоди вказують на стан включення термостата й на його застосування: для регулювання опалення або кондиціонування повітря.

## Вибір місця монтажу



Щоб забезпечити надійну роботу термостата, його слід встановлювати таким чином, щоб максимально захистити від зовнішнього впливу й коливань температури.

Місце монтажу має бути розташоване:

- з мінімальною висотою монтажу над рівнем підлоги 1,5 м;
- на відстані від вікна, дверей або вентиляційних отворів;
- окремо від рамки вимикача, яка містить комбінацію частин, що генерують тепло, зокрема димери або електронні перемикачі.

## Встановлення термостату



- Ⓐ Схема з'єднань в системі опалення
- Ⓑ Схема з'єднань в системі кондиціонування повітря

## Знімання термостата



## Експлуатація термостату



- Ⓐ Світлодіод стану (зелений)  
Світиться під час роботи термостата.
- Ⓑ Робочий світлодіод (червоний/синій)  
- Червоний: Управління опаленням.  
- Синій: Управління кондиціонуванням повітря.

## Технічні дані

Напруга в мережі: 230 В~, 50 Гц  
Безпотенційний контакт: 1 нормально розімкнений  
1 нормально замкнений

Спроможність вимикання:  
Резистивна: 8 A, 230 В змін.ст.  
1 A, 24 В пост.ст.  
Індуктивна: 2 A cosφ = 0,6  
1 В  
Діапазон налаштування: від 5 до 30 °C  
Точність налаштування: 0,5 °C  
Тип захисту корпусу: IP 20  
Проводи: макс. 1 x 2,5 mm<sup>2</sup>/  
2 x 1,5 mm<sup>2</sup>  
довжина зачищення 8 mm

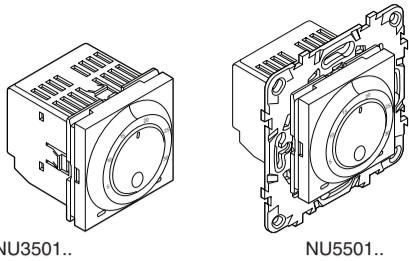
Клас енергоспоживання: I = 1%

Утилізуйте пристрій окремо від побутового сміття, в офіційному пункті приймання. Професійна переробка захистить людей і довкілля від потенційних негативних впливів.

## Schneider Electric Industries SAS

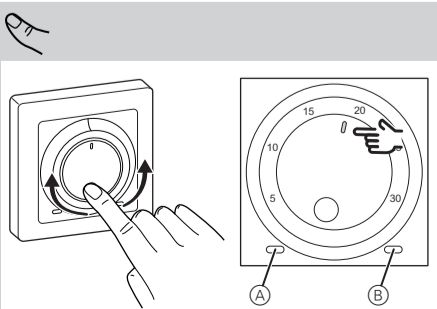
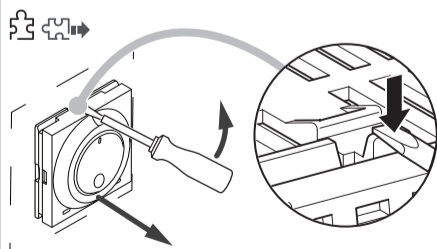
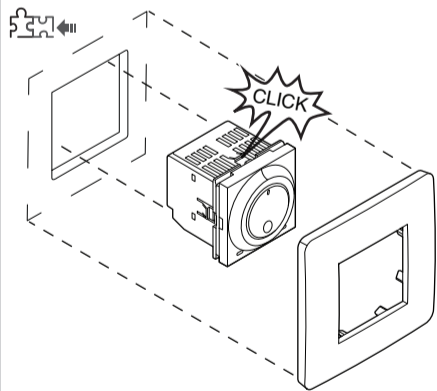
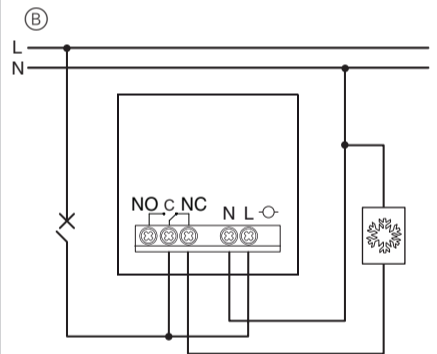
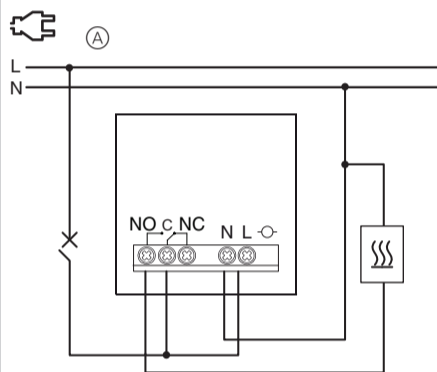
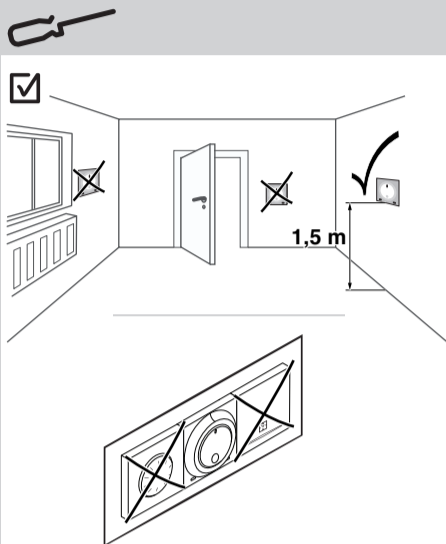
Якщо ви маєте технічні питання, зверніться в центр обслуговування клієнтів у вашій країні.

se.com/contact



NU3501..

NU5501..



### Техника безопасности

#### ОПАСНО ОПАСНОСТЬ ПОРАЖЕНИЯ ЭЛЕКТРИЧЕСКИМ ТОКОМ, ВЗРЫВА ИЛИ ДУГОВОГО ПРОБОЯ

Установка электрооборудования должна выполняться только квалифицированными специалистами с соблюдением правил техники безопасности. Квалифицированные специалисты должны иметь подтвержденную квалификацию в следующих областях:

- подключение к электрическим сетям;
- соединение электрических устройств;
- прокладка электрических кабелей;
- правила техники безопасности, местные нормы и правила электромонтажа.

Несоблюдение этих указаний приводит к смерти или серьезным травмам.

#### ОПАСНОСТЬ Риск получения травмы со смертельным исходом от удара электрическим током. Выходной контур может проводить электрический ток даже при выключенной нагрузке.

- При работе с устройством: всегда отключайте предохранитель во входной цепи от источника питания.

Несоблюдение этих инструкций приведет к смерти или серьезным травмам.

### Ознакомление с термостатом

Термостат регулирует температуру в сухом закрытом помещении, например, в квартире, школе, холле, мастерской и пр. Его можно использовать для контроля работы систем отопления и кондиционирования воздуха. Заданное значение температуры выставляется с помощью поворотной ручки. Светодиоды используются для индикации рабочего состояния термостата и текущей настройки его применения: контроль отопления или кондиционирования воздуха.

### Выбор места монтажа



Для обеспечения оптимальной работы термостата его следует монтировать в месте, максимально защищенном от внешних воздействий и колебаний температуры.

Место монтажа, должно располагаться:

- на высоте не менее 1,5 м от уровня пола;
- на достаточном расстоянии от окон, дверей или вентиляционных отверстий;
- не в составе объединенной рамки с другими выключателями, генерирующими тепло, например, светорегуляторами или электронными выключателями.

### Монтаж термостата



- А Проводка отопления
- В Проводка охлаждения

### Демонтаж термостата



### Управление термостатом



- А Светодиод состояния (зеленый)  
Загорается, если термостат включен.
- В Рабочий светодиод (красный/синий)  
- Красный: Контроль отопления.  
- Синий: Контроль кондиционирования воздуха.

### Технические характеристики

Напряжение сети:	230 В~, 50 Гц
Контакты без напряжения:	1 нормально открытый 1 нормально закрытый
Отключающая способность:	
Резистивная:	8 А, 230 В перем.т. 1 А, 24 В пост.т.
Индуктивная:	2 А cosφ = 0,6
Тип воздействия:	1 В
Диапазон регулировки:	от 5 до 30 °С
Точность регулировки:	0,5 °С
Тип защиты корпуса:	IP 20
Проводка:	макс. 1 x 2,5 мм <sup>2</sup> / 2 x 1,5 мм <sup>2</sup> длина зачистки 8 мм
Класс энергопотребления:	I = 1%
Температура для ...	
... работы	от 5 до 30 °С
... хранения	от -20 до 60 °С
... транспортировки	от -20 до 60 °С

Утилизацию устройства выполнять отдельно от бытовых отходов в официально установленных пунктах сбора. Профессиональная вторичная переработка защищает людей и окружающую среду от возможных негативных воздействий.

RU Соответствует техническим регламентам «О безопасности низковольтного оборудования», «Об электромагнитной совместимости»

Дата изготовления: смотрите на общей упаковке: год/неделя/день недели

Срок хранения: 3 года

Гарантийный срок: 18 месяцев

Уполномоченный поставщик в РФ:

АО «Шнейдер Электрик»

Адрес: 127018, Россия, г. Москва,

ул. Двинцев, д.12, корп.1

Тел. +7 (495) 777 99 90

Факс +7 (495) 777 99 92

se.com/ru/ru/

KZ «Төменвольтты құрал-жабдықтардың қауіпсіздігі туралы», «Электрмагнитті сәйкестік туралы» техникалық регламенттерге сәйкес келеді

Дайындалған мерзімі: жалпы орамдағы мерзімді қараңыз: жыл/апта/аптаның күні

Сақтау мерзімі: 3 года

Кепілдік мерзімі: 18 ай

Уәкіл жеткізуші Қазақстан

республикасында:

«ШНЕЙДЕР ЭЛЕКТРИК» ЖШС

Мекен-жайы: Қазақстан

Республикасы, Алматы қ., Достық даң.,

«Кен Дала» Бизнес Орталығы, 5-ші

қабат.

Тел.: +7 (727) 357 23 57

Факс.: +7(727) 357 24 39

se.com/kz/ru/

