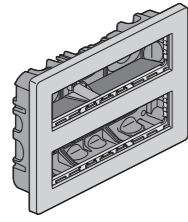
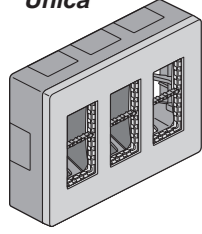


fr en es
pt cs sk

Schneider Electric

Unica



NUxx24xx
NUxx34xx
NUxx44xx

NUxx18xx
NUxx10xx

A		NU0224xx	NU0234xx	NU0244xx	/	/
		/	/	/	NU0218xx	NU0210xx
B		NU8724	NU8734	NU8744	NU8718	NU8710
		NU8224xx	NU8234xx	NU8244xx	NU8218xx	NU8210xx
C		NU1724xx	NU1734xx	NU1744xx	NU1718xx	NU1710xx
		NU1224xx	NU1234xx	NU1244xx	NU1218xx	NU1210xx
D		NU9801			2x NU9802	2x NU9801

NUxx24xx / NUxx34xx / NUxx44xx

90 mm 45 mm 22.5 mm 45 mm 22.5 mm

NUxx24xx / NUxx34xx / NUxx44xx + NU9800

NU82x4xx / NU12x4xx

NU87x4 / NU17x4xx

NUxx18xx / NUxx10xx

90 mm 45 mm 22.5 mm

2x NU821xxx + U22.805

NU821xxx + NU021xxx

NU871xxx + NU021xxx

NUxx24xx / NUxx34xx / NUxx44xx + NU9800

NU82x4xx / NU12x4xx

NU87x4 / NU17x4xx

NUxx24xx / NUxx34xx / NUxx44xx + NU9800

NU82x4xx / NU12x4xx

NU87x4 / NU17x4xx

NUxx18xx / NUxx10xx



2x NU821xxx + U22.805

NU821xxx + NU021xxx

NU871xxx + NU021xxx

fr **Boîte encastrée et boîte en saillie**

Pour votre sécurité

  DANGER
RISQUE DE DÉCHARGE ÉLECTRIQUE, D'EXPLOSION OU DE COUP D'ARC
Une installation électrique sécurisée doit être effectuée uniquement par des professionnels qualifiés. Les professionnels qualifiés doivent faire preuve d'une connaissance approfondie dans les domaines suivants :
<ul style="list-style-type: none">Raccordement aux réseaux d'installationRaccordement de différents appareils électriquesPose de câbles électriquesNormes de sécurité, règles et réglementations locales pour le câblage
Le non-respect de ces instructions peut entraîner la mort ou de graves blessures.

Présentation du produit



- A** Cadres
- B** Boîtes
- C** Complet (cadres + boîtes)
- D** Accessoires

Installation



i L'installation illustrée est un exemple pour toutes les variantes de la gamme de produits de boîte encastrée et de boîte en saillie.



Inserts Unica adaptés



Montage supplémentaire

NUxx24xx / NUxx34xx / NUxx44xx

Installation / désinstallation du support vertical

NUxx24xx / NUxx34xx / NUxx44xx + NU9800

Installation / désinstallation de l'adaptateur de rail DIN pour support vertical

NUxx18xx / NUxx10xx

Installation / désinstallation du support horizontal

WEEE



Ne jetez pas l'appareil avec les déchets ménagers, mais déposez-le dans un centre de collecte officiel. Un recyclage professionnel protège les personnes et l'environnement contre de potentiels effets négatifs.



Schneider Electric Industries SAS

Si vous avez des questions d'ordre technique, veuillez contacter le service client de votre pays.

se.com/contact

en **Flush and Surface Mounted Box**

For your safety

  DANGER
HAZARD OF ELECTRIC SHOCK, EXPLOSION, OR ARC FLASH
Safe electrical installation must be carried out only by skilled professionals. Skilled professionals must prove profound knowledge in the following areas:
<ul style="list-style-type: none">Connecting to installation networksConnecting several electrical devicesLaying electric cablesSafety standards, local wiring rules and regulations
Failure to follow these instructions will result in death or serious injury.

Product overview



- A** Frames
- B** Boxes
- C** Complete (frames + boxes)
- D** Accessories

Install



i The installation shown is exemplary for all variants of the flush and surface mounted box product range.



Suitable Unica inserts



Additional mounting

NUxx24xx / NUxx34xx / NUxx44xx

Vertical support installing / uninstalling

NUxx24xx / NUxx34xx / NUxx44xx + NU9800

DIN rail adapter installing / uninstalling for vertical support

NUxx18xx / NUxx10xx

Horizontal support installing / uninstalling

WEEE



Dispose of the device separately from household waste at an official collection point. Professional recycling protects people and the environment against potential negative effects.



Schneider Electric Industries SAS

If you have technical questions, please contact the Customer Care Centre in your country.

se.com/contact

es **Caja empotrada y de superficie**

Por su seguridad

  PELIGRO
PELIGRO DE DESCARGA ELÉCTRICA, EXPLOSIÓN U OFTALMIA ELÉCTRICA
Los profesionales debidamente cualificados son los únicos que pueden llevar a cabo una instalación eléctrica segura. Los profesionales cualificados deben demostrar un profundo conocimiento de los siguientes campos:
<ul style="list-style-type: none">Conexión a redesConexión de varios dispositivos eléctricosTendido de cables eléctricosNormas de seguridad, normativas y reglamentos sobre cableado
El incumplimiento de estas instrucciones puede causar la muerte o lesiones graves.

Descripción general del producto



- A** Marcos
- B** Cajas
- C** Completo (marcos + cajas)
- D** Accesorios

Instalación



i La instalación mostrada es un ejemplo para todas las variantes de la gama de productos de caja empotrada y de superficie.



Módulos Unica adecuados



Montaje adicional

NUxx24xx / NUxx34xx / NUxx44xx

Instalación / desinstalación del soporte vertical

NUxx24xx / NUxx34xx / NUxx44xx + NU9800

Instalación / desinstalación del adaptador de riel DIN para el soporte vertical

NUxx18xx / NUxx10xx

Instalación / desinstalación del soporte horizontal

WEEE



El dispositivo debe desecharse separado de la basura doméstica en un centro de recogida oficial. El reciclado profesional protege a las personas y al medio ambiente de posibles efectos negativos.



Schneider Electric Industries SAS

Si tiene alguna consulta técnicas, póngase en contacto con el servicio de atención al cliente de su país.

se.com/contact

pt **Caixa de montagem embutida e saliente**

Para a sua segurança

  PERIGO
PERIGO DE CHOQUE ELÉTRICO, EXPLOÇÃO OU ARCO ELÉTRICO
Deve ser efetuada uma instalação elétrica segura apenas por profissionais qualificados. Profissionais qualificados devem provar um conhecimento profundo nas seguintes áreas:
<ul style="list-style-type: none">Ligação a redes de instalaçãoLigação de vários dispositivos elétricosInstalação de cabos elétricosNormas de segurança, regulamentos e regras de cablagem locais
O incumprimento destas instruções tem como consequências a morte ou ferimentos graves.

Descrição geral do produto



- A** Espelhos
- B** Caixas
- C** Concluído (espelhos + caixas)
- D** Acessórios

Instalar



i A instalação apresentada é um exemplo para todas as variantes da gama de produtos da caixa de montagem embutida e saliente.



Mecanismos Unica adequados



Montagem adicional

NUxx24xx / NUxx34xx / NUxx44xx

Instalação / desinstalação do suporte vertical

NUxx24xx / NUxx34xx / NUxx44xx + NU9800

Instalação / desinstalação do adaptador de calha DIN para suporte vertical

NUxx18xx / NUxx10xx

Instalação / desinstalação do suporte horizontal

REEE



Separar o dispositivo do restante lixo doméstico colocando-o num ponto de recolha oficial. A reciclagem profissional protege o ambiente e as pessoas de possíveis efeitos prejudiciais.



Schneider Electric Industries SAS

Para perguntas técnicas, queira contactar o Centro de Atendimento ao Cliente do seu país.

se.com/contact

cs **Zapuštěná a povrchová elektroinstalační krabice**

Pro vaši bezpečnost

  NEBEZPEČÍ
NEBEZPEČÍ ÚRAZU ELEKTRICKÝM PROUDEM, VÝBUCHU NEBO ZÁBLESKU
Bezpečnou elektrickou instalaci musí provádět pouze kvalifikovaní odborníci. Kvalifikovaní odborníci musí prokázat dobré znalosti v následujících oblastech:
<ul style="list-style-type: none">Připojování k instalačním sítímPřipojení několika elektrických přístrojůRozvody elektrické kabelážeBezpečnostní normy, místní pravidla a nařízení týkající se elektroinstalace
Nedodržování těchto pokynů povede k úmrtí nebo vážnému zranění.

Přehled produktů



- A** Rámečky
- B** Elektroinstalační krabice
- C** Kompletní sada (rámečky + krabice)
- D** Příslušenství

Instalace



i Zobrazená instalace je příkladem všech variant produktové řady zapuštěných a povrchových elektroinstalačních krabic.



Vhodné vložky Unica



Přídavná montáž

NUxx24xx / NUxx34xx / NUxx44xx

Instalace / deinstalace vertikálního držáku

NUxx24xx / NUxx34xx / NUxx44xx + NU9800

Instalace / deinstalace adaptéru DIN lišty pro vertikální držák

NUxx18xx / NUxx10xx

Instalace / deinstalace vodorovného držáku

Směrnice o odpadních elektrických a elektronických zařízeních (OEEZ)



Zařízení nelikvidujte spolu s domovním odpadem, nýbrž předejte je oficiálnímu sběrnému místu. Odborná recyklace chrání osobu a životní prostředí před potenciálními škodlivými účinky.



Schneider Electric Industries SAS

V případě technických dotazů se prosím obraťte na centrum zákaznické podpory ve vaší zemi.

se.com/contact

sk **Skrinka na zapustenú a povrchovú montáž**

Pre vašu bezpečnosť

  NEBEZPEČENSTVO
NEBEZPEČENSTVO ZÁSAHU ELEKTRICKÝM PRÚDOM, VÝBUCHU ALEBO ELEKTRICKÉHO OBLÚKA
Bezpečnú elektroinštaláciu môžu vykonávať len kvalifikovaní odborníci. Kvalifikovaní odborníci musia disponovať dôkladnými znalosťami v nasledujúcich oblastiach:
<ul style="list-style-type: none">Pripojenie do inštalčných sietíPripojenie niekoľkých elektrických zariadeníUloženie elektrických káblovBezpečnostné normy, mieste elektroinštalčné smernice a predpisy
Nerešpektovanie týchto pokynov bude mať za následok smrteľné alebo vážne zranenie.

Prehľad produktu



- A** Rámy
- B** Skrinky
- C** Kompletné (rámy + skrinky)
- D** Príslušenstvo

Inštalácia



i Zobrazená inštalácia slúži ako príklad pre všetky varianty sortimentu výrobkov pre zapustenú a povrchovo montovanú skrinku.



Vhodné vložky Unica



Dodatočná montáž

NUxx24xx / NUxx34xx / NUxx44xx

Inštalácia / odinštalovanie vertikálnej podpery

NUxx24xx / NUxx34xx / NUxx44xx + NU9800

Inštalácia / odinštalovanie adaptéra lišty DIN pre vertikálnu podporu

NUxx18xx / NUxx10xx

Inštalácia / odinštalovanie horizontálnej podpery

WEEE



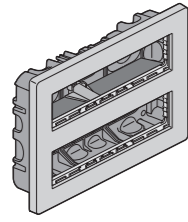
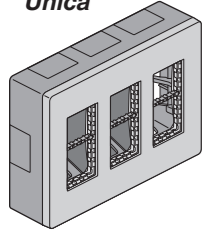
Zariadenie je nutné zlikvidovať oddelene od odpadu z domácnosti na oficiálnom zbernom mieste. Odborná recyklácia chráni osobu a životné prostredie pred možnými negatívnymi vplyvmi.

Schneider Electric Industries SAS

V prípade technických otázok kontaktujte prosím Centrum starostlivosti o zákazníkov vo Vašej krajine.

se.com/contact

Unica



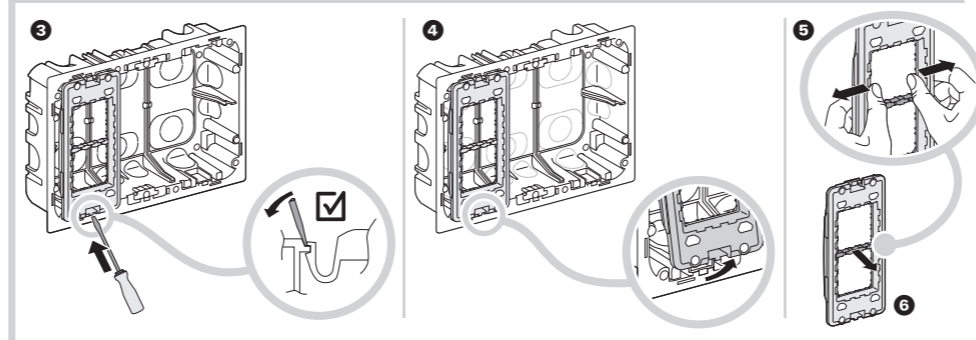
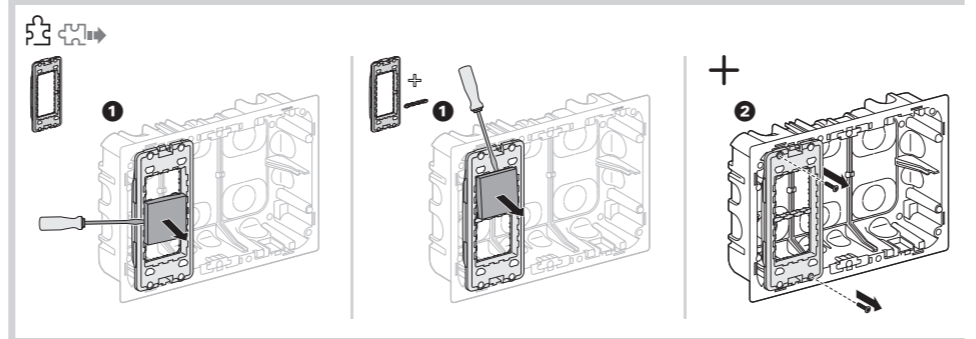
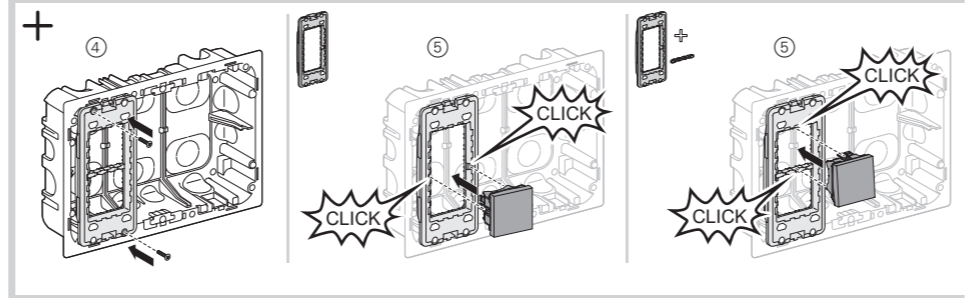
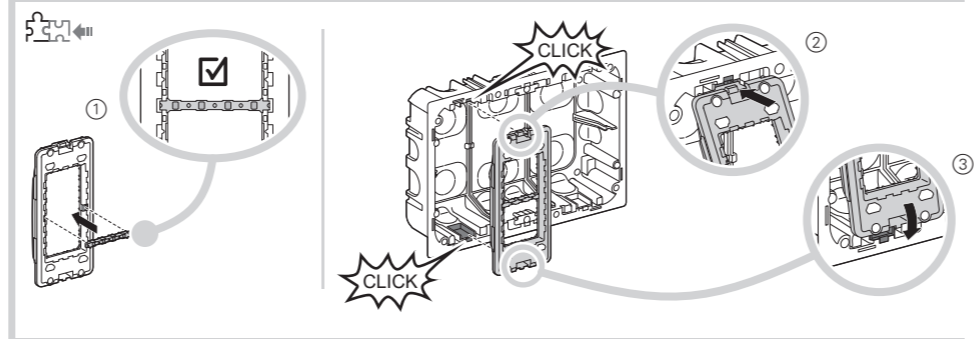
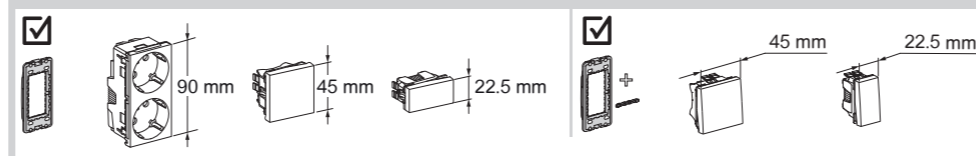
NUxx24xx
NUxx34xx
NUxx44xx

NUxx18xx
NUxx10xx

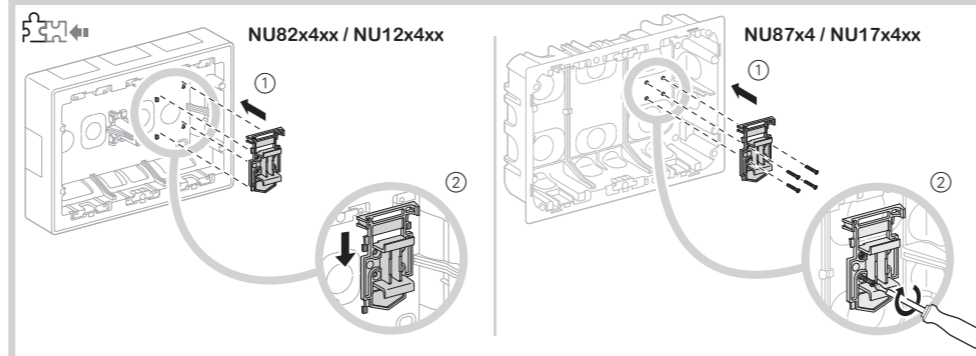


A		NU0224xx	NU0234xx	NU0244xx	/	/
		/	/	/	NU0218xx	NU0210xx
B		NU8724	NU8734	NU8744	NU8718	NU8710
		NU8224xx	NU8234xx	NU8244xx	NU8218xx	NU8210xx
C		NU1724xx	NU1734xx	NU1744xx	NU1718xx	NU1710xx
		NU1224xx	NU1234xx	NU1244xx	NU1218xx	NU1210xx
D			NU9801		2x NU9802	2x NU9801
		U22.805			NU9800	

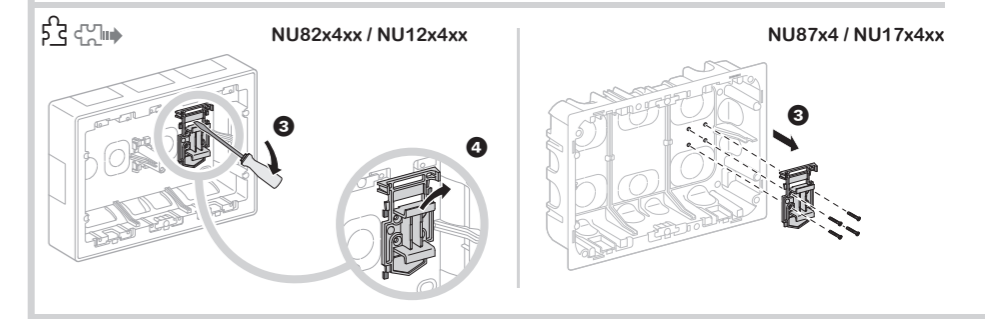
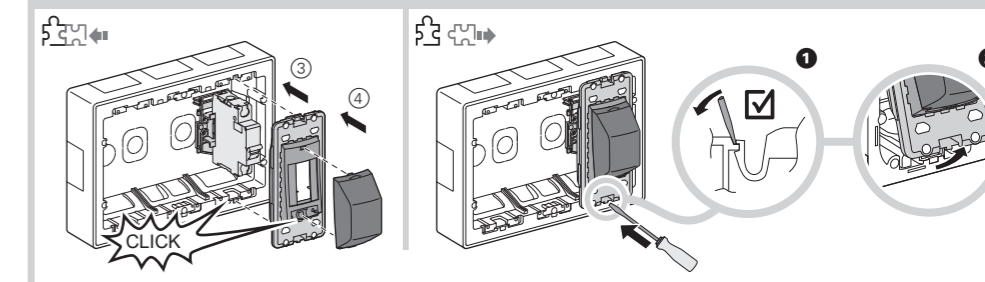
NUxx24xx / NUxx34xx / NUxx44xx



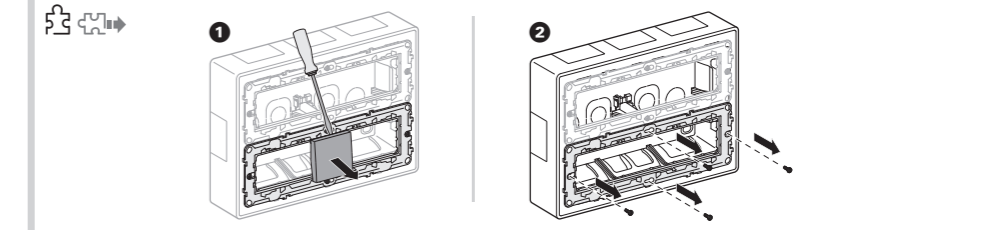
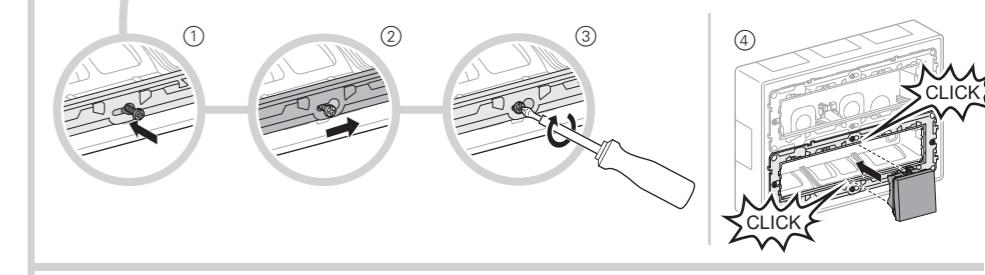
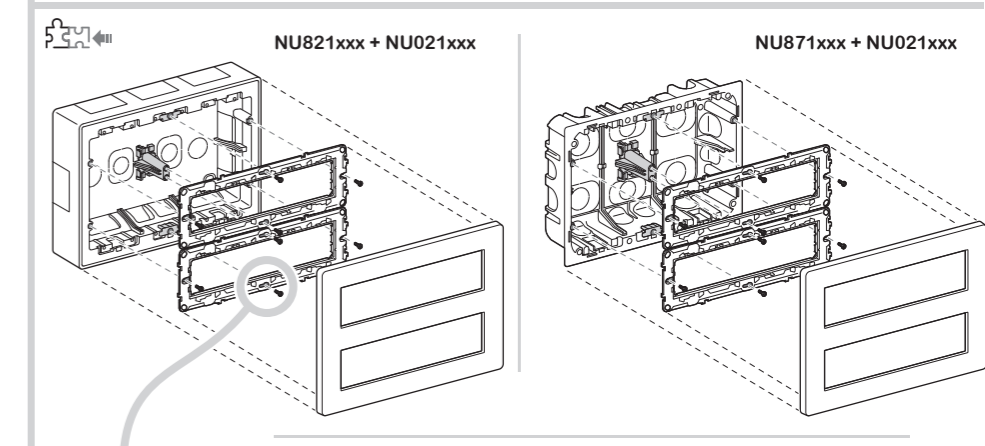
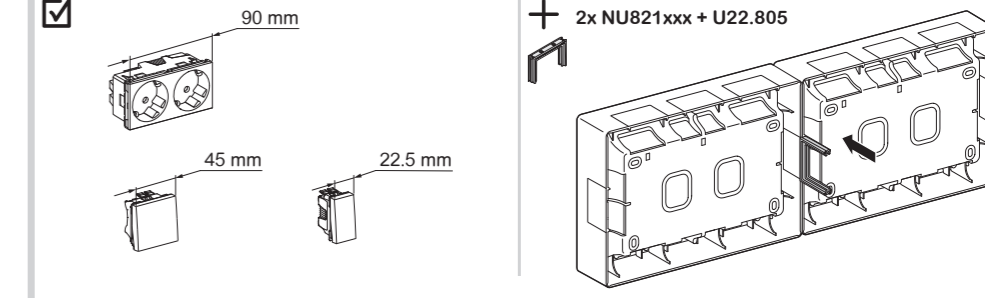
NUxx24xx / NUxx34xx / NUxx44xx + NU9800



NUxx24xx / NUxx34xx / NUxx44xx + NU9800



NUxx18xx / NUxx10xx



ro
Cutie montata incastrat si aparent

Pentru siguranta dvs.

⚠ ⚠ PERICOL
PERICOL DE ELECTROCUTARE, EXPLOZIE SAU ARCURI ELECTRICE
Trebuie efectuata o instalare electrica in conditii de siguranta numai de catre personalul calificat. Personalul calificat trebuie sa dea dovada de cunostinte aprofundate in urmatoarele domenii:
<ul style="list-style-type: none">conectarea la retelele de instalare conectarea mai multor dispozitive electrice montarea cablurilor electrice standarde de siguranta, normele si reglementarile locale privind cablarea
Nerespectarea acestor instructiuni poate duce la deces sau la vatamari grave.

Prezentare generala a produsului



- A** Cadre
- B** Cutii
- C** In intregime (cadre + cutii)
- D** Accesorii

Instalare



i Metoda de instalare prezentata este un exemplu pentru toate variantele din gama de produse de tip cutie montata incastrat si aparent.

Insertii Unica adecvate

+ Montare suplimentara

NUxx24xx / NUxx34xx / NUxx44xx

Instalare / Dezinstalare suport vertical

NUxx24xx / NUxx34xx / NUxx44xx + NU9800

Instalare / Dezinstalare adaptor sina DIN pentru suport vertical

NUxx18xx / NUxx10xx

Instalare / Dezinstalare suport orizontal

DEEE



Eliminati dispozitivul separat de deseurile menajere la un punct oficial de colectare. Reciclarea profesionala protejeaza oamenii si mediul inconjurator de eventualele efecte negative.

Schneider Electric Industries SAS

Daca aveti intrebari de ordin tehnic, va rugam sa contactati Centrul de servicii pentru clienti din tara dvs. se.com/contact

bg
Кутия за равен и външен монтаж

За вашата безопасност

⚠ ⚠ ОПАСНОСТ
ОПАСНОСТ ОТ ТОЧОВ УДАР, ЕКСПЛОЗИЯ ИЛИ ЕЛЕТРИЧЕСКА ДЪГА
Безопасната електрическа инсталация трябва да се извърши само от опитни професионалисти. Опитните професионалисти трябва да докажат, че имат задълбочени познания в следните области:
<ul style="list-style-type: none">Свързване към инсталационни мрежи Свързване на няколко електрически устройства Полагане на електрически кабели Стандарти за безопасност, местни правила и разпоредби за поставяне на кабели
Неспазването на тези инструкции ще доведе до смърт или сериозно нараняване.

Общ преглед на продукта



- A** Рамки
- B** Кутии
- C** Цялостен комплект (рамки + кутии)
- D** Аксесоари

Монтаж



i Показаната инсталация е примерна за всички варианти на продуктовата гама на кутия за скрит и външен монтаж.

Подходящи вложки Unica

+ Допълнителен монтаж

NUxx24xx / NUxx34xx / NUxx44xx

Монтаж / демонтаж на вертикалната подпора

NUxx24xx / NUxx34xx / NUxx44xx + NU9800

Монтаж / демонтаж на DIN шина за вертикална подпора

NUxx18xx / NUxx10xx

Монтаж / демонтаж на хоризонтална подпора

OEE0



Изхвърляйте устройството разделно от битовите отпадъци в официален пункт за събиране. Професионалното рециклиране предпазва лица и околната среда от потенциални негативни последици.

Schneider Electric Industries SAS

Ако имате технически въпроси, се свържете с центъра за обслужване на клиенти във вашата страна.

se.com/contact

hu
Süllyesztett és falon kívül szerelt doboz

Az Ön biztonsága érdekében

⚠ ⚠ VESZÉLY
ÁRAMÚTÉS, ROBBANÁS VAGY ÍVKISÜLÉS VESZÉLYE
A biztonságos villamos telepítést csak képzett szakembereknek szabad elvégezni. A képzett szakembernek igazolnia kell, hogy átfogó ismeretekkel rendelkezik a következő területeken:
<ul style="list-style-type: none">Csatlakozás telepítési hálózatokhoz több villamos készülék csatlakoztatása villamos vezetékek fektetése biztonsági szabványok, helyi huzalozási előírások és rendeletek
Az említett utasítások figyelmen kívül hagyása halált vagy súlyos sérülést von maga után.

A termék áttekintése



- A** Keretek
- B** Dobozok
- C** Teljes (keretek + dobozok)
- D** Tartozékok

Telepítés



i A bemutatott telepítés a süllyesztett és falon kívül szerelt doboz termékcsalád minden változatára érvényes.

Megfelelő Unica betétek

+ További szerelés

NUxx24xx / NUxx34xx / NUxx44xx

Függőleges tartókonzol felszerelése / leszerelése

NUxx24xx / NUxx34xx / NUxx44xx + NU9800

DIN sínadapter felszerelése / leszerelése függőleges tartókonzolhoz

NUxx18xx / NUxx10xx

Vízszintes tartókonzol felszerelése / eltávolítása

WEEE



A készüléket a háztartási hulladéktól elkülönítve, hivatalos gyűjtőhelyen ártalmatlanítsa. A szakszerű újrahasznosítással kivédhetők az embereket és a környezetet érintő, esetleges negatív hatások.

Schneider Electric Industries SAS

Műszaki problémák esetén vegye fel a kapcsolatot az Ön országában működő ügyfélszolgálatunkkal.

se.com/contact

hr
Kutija za podžbuknu i površinsku montažu

Za vašu sigurnost

⚠ ⚠ OPASNOST
OPASNOST OD ELEKTRIČNOG UDARA, EKSPLOZIJE ILI STRUJNOG LUKA
Sigurnu električnu instalaciju moraju provesti samo kvalificirani stručnjaci. Kvalificirani stručnjaci moraju imati provjereno znanje iz sljedećih područja:
<ul style="list-style-type: none">spajanje instalacijskih mreža Spajanje više električnih uređaja Polaganje električnih kabela
<ul style="list-style-type: none">Sigurnosne norme, lokalna pravila i propisi o ožičenju
Nepriдрžavanje ovih uputa može dovesti do teških ozljeda ili smrti.

Pregled proizvoda



- A** Okviri
- B** Kutije
- C** Potpuno (okviri + kutije)
- D** Dodatna oprema

Ugradnja



i Prikazana instalacija primjer za sve varijante asortimana kutija s podžbuknom i površinskom montažom.

Odgovarajući Unica umetci

+ Dodatna montaža

NUxx24xx / NUxx34xx / NUxx44xx

Instalacija / deinstalacija okomite podrške

NUxx24xx / NUxx34xx / NUxx44xx + NU9800

Instalacija / deinstalacija adaptera za DIN šine za okomitu podršku

NUxx18xx / NUxx10xx

Instalacija / deinstalacija vodoravne podrške

OEE0



Uredaj se ne odlaže s kućanskim otpadom, već ga treba odložiti na službeno odlagalište. Stručnim se recikliranjem ljudi i okoliš štite od potencijalnih negativnih učinaka.

Schneider Electric Industries SAS

U slučaju tehničkih pitanja obratite se servisnoj službi u svojoj zemlji.

se.com/contact

sl
Podometna in nadometna vgradna doza

Za vašo varnost

⚠ ⚠ NEVARNOST
NEVARNOST ELEKTRIČNEGA UDARA, EKSPLOZIJE ALI ELEKTRIČNEGA OBLOKA
Varno električno napeljavo morajo izvesti samo usposobljeni strokovnjaki. Usposobljeni strokovnjaki morajo dokazati poglobljeno znanje na naslednjih področjih:
<ul style="list-style-type: none">priključitev na električno omrežje, priključitev več električnih priprav, polaganje električnih kablov.
<ul style="list-style-type: none">Varnostni standardi, lokalna pravila in predpisi za izvedbo napeljave
Neupoštevanje teh navodil povzroči smrt ali hude telesne poškodbe.

Pregled izdelka



- A** Okvirji
- B** Doze
- C** Končni izdelek (okvirji + doze)
- D** Dodatki

Vgradnja



i Prikazana inštalacija velja kot primer za vse različice podometnih in nadometnih doz.

Primerni vstavki Unica

+ Dodatna montaža

NUxx24xx / NUxx34xx / NUxx44xx

Vgradnja / izgradnja navpične podpore

NUxx24xx / NUxx34xx / NUxx44xx + NU9800

Vgradnja / izgradnja adapterja za letev DIN za vertikalno podporo

NUxx18xx / NUxx10xx

Vgradnja / izgradnja vodoravne podpore

WEEE



Naprave ne odvrzite med gospodinjske odpadke, temveč jo odnesite v zbirni center. Recikliranje varuje ljudi in okolje pred morebitnimi negativnimi vplivi.

Schneider Electric Industries SAS

Če imate tehnična vprašanja, se obrnite na center za pomoč strankam v vaši državi.

se.com/contact

sr
Ugradna i površinski montirana kutija

Za vašu bezbednost

⚠ ⚠ OPASNOST
OPASNOST OD STRUJNOG UDARA, EKSPLOZIJE ILI ELEKTRIČNOG LUKA
Sigurnu električnu instalaciju mogu da postave samo kvalifikovani profesionalci. Kvalifikovani profesionalci mora da imaju provereno znanje u sledećim oblastima:
<ul style="list-style-type: none">povezivanje na instalacione mreže povezivanje više električnih uređaja polaganje električnih vodova
<ul style="list-style-type: none">bezbednosni standardi, lokalne odredbe i propisi za priključivanje
Neuvažavanje ovih smernica za posledicu može imati smrt ili teške povrede.

Pregled proizvoda



- A** Okviri
- B** Kutije
- C** Potpuno (okviri + kutije)
- D** Dodatna oprema

Instaliranje



i Prikazana instalacija je primer za sve varijante asortimana ugradnih i površinski montiranih kutija.

Odgovarajući umetci Unica

+ Dodatna montaža

NUxx24xx / NUxx34xx / NUxx44xx

Vertikalna podrška za instalaciju / deinstalaciju

NUxx24xx / NUxx34xx / NUxx44xx + NU9800

Instalacija / deinstalacija adaptera DIN šine za vertikalnu podršku

NUxx18xx / NUxx10xx

Horizontalna podrška za instalaciju / deinstalaciju

WEEE



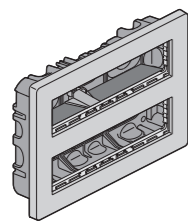
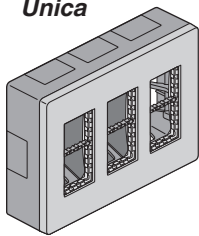
Odložite uređaj odvojeno od kućnog otpada, na zvanično mesto za prikupljanje. Profesionalna reciklaža štiti ljude i životnu sredinu od potencijalnog negativnog uticaja.

Schneider Electric Industries SAS

Ako imate tehničkih pitanja, kontaktirajte centar za korisničku podršku u svojoj zemlji.

se.com/contact

Unica



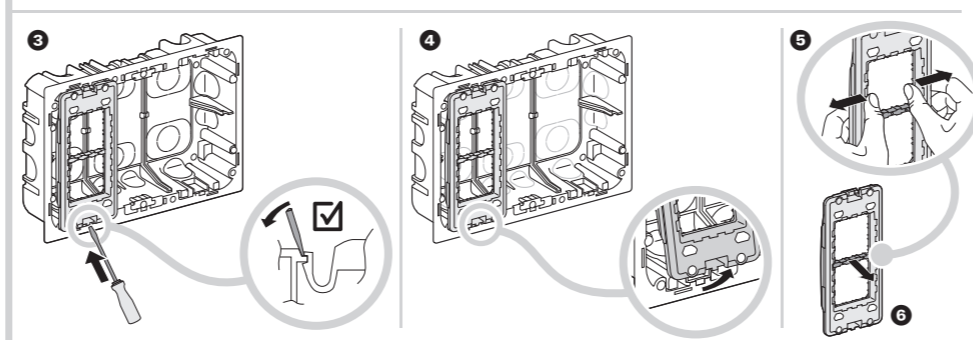
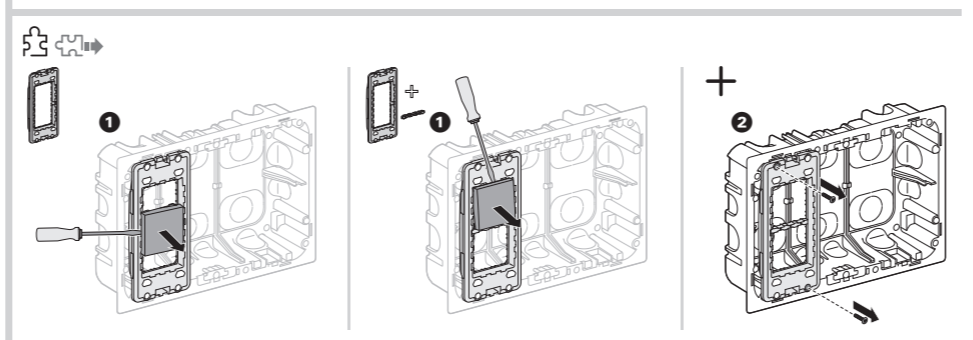
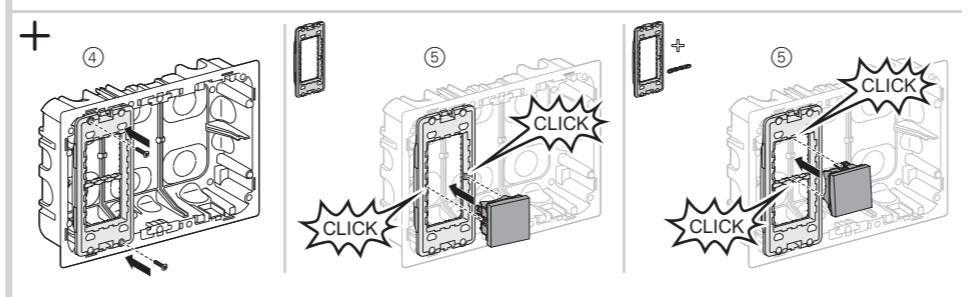
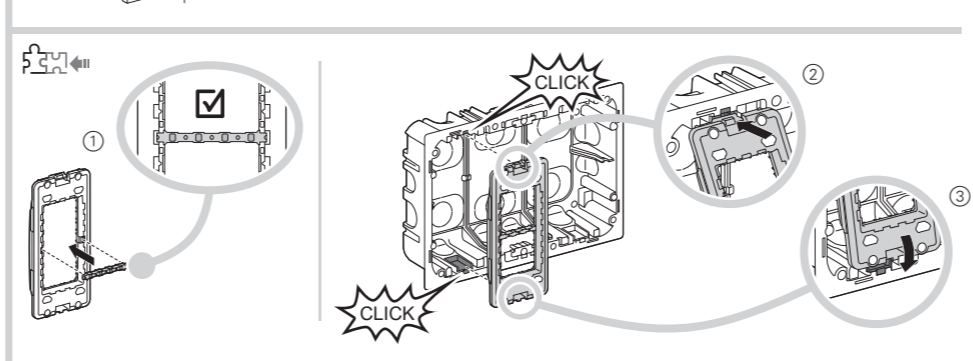
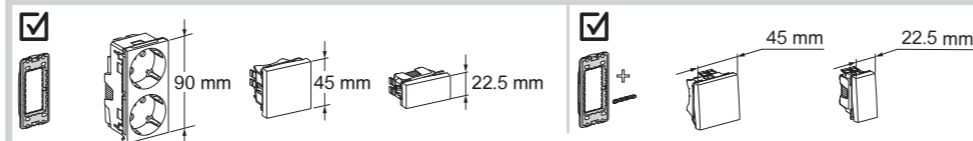
NUxx24xx
NUxx34xx
NUxx44xx

NUxx18xx
NUxx10xx

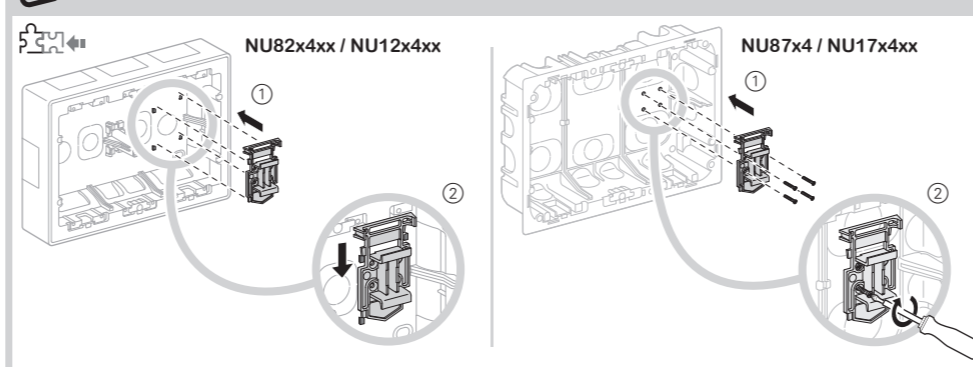


A		NU0224xx	NU0234xx	NU0244xx	/	/
		/	/	/	NU0218xx	NU0210xx
B		NU8724	NU8734	NU8744	NU8718	NU8710
		NU8224xx	NU8234xx	NU8244xx	NU8218xx	NU8210xx
C		NU1724xx	NU1734xx	NU1744xx	NU1718xx	NU1710xx
		NU1224xx	NU1234xx	NU1244xx	NU1218xx	NU1210xx
D			NU9801		2x NU9802	2x NU9801
		U22.805				NU9800

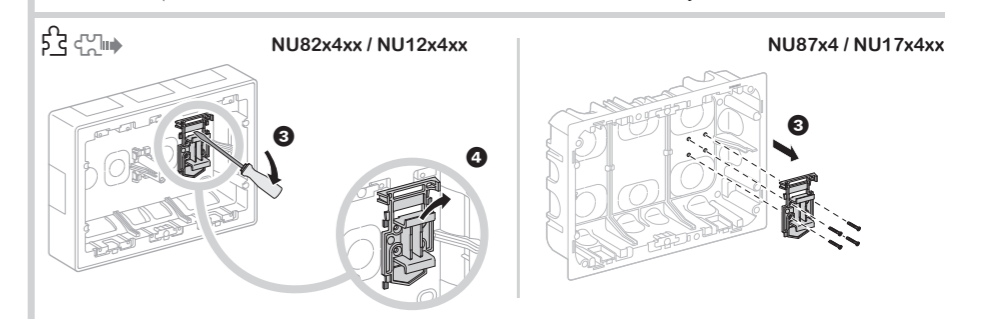
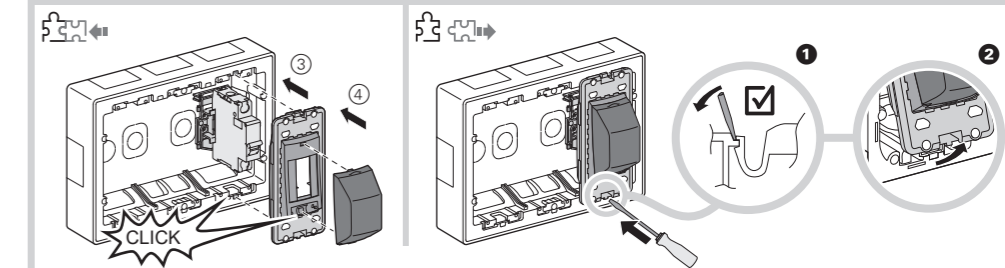
NUxx24xx / NUxx34xx / NUxx44xx



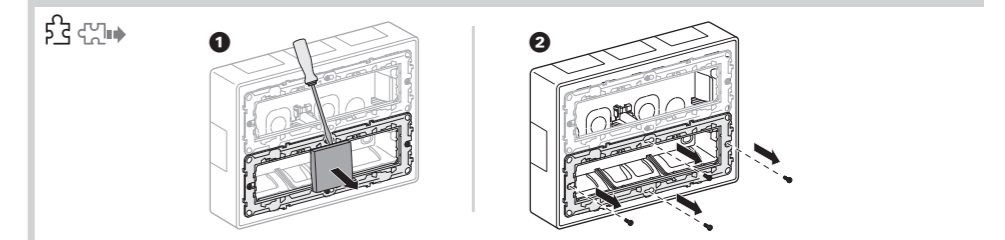
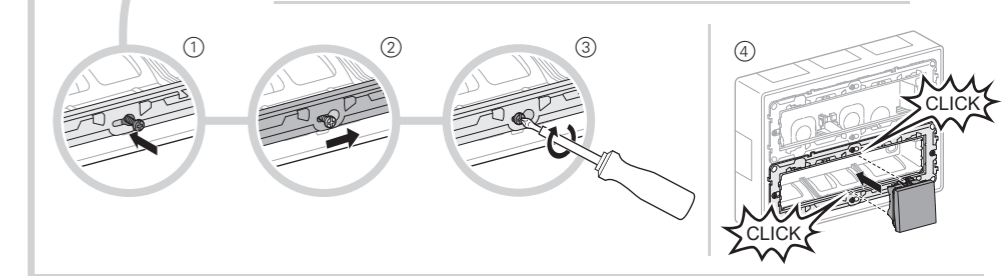
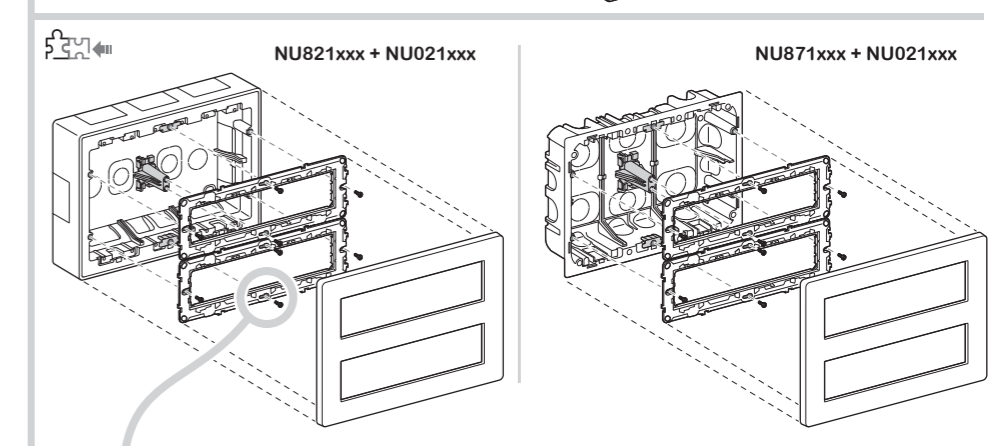
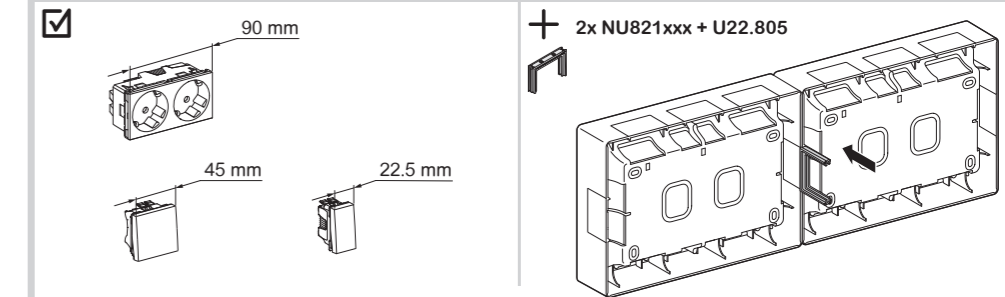
NUxx24xx / NUxx34xx / NUxx44xx + NU9800



NUxx24xx / NUxx34xx / NUxx44xx + NU9800



NUxx18xx / NUxx10xx



tr ***Sıva Altı ve Yüzeye Monte Kutu***

Güvenliğiniz için

⚠ ⚠ TEHLİKE
ELEKTRİK ÇARPMASI, PATLAMA VEYA ARK PARLAMASI TEHLİKESİ
Güvenli elektrik kurulumu, yalnızca kalifiye uzmanlar tarafından yapılmalıdır. Kalifiye uzmanlar, aşağıdaki alanlarda kapsamlı bilgi sahibi olmalıdır:
<ul style="list-style-type: none">Kurulum ağlarına bağlanma Çeşitli elektrikli cihazların bağlanması Elektrik kablolarının döşenmesi Güvenlik standartları, yerel tesisat kuralları ve düzenlemeleri
Bu yönergelere uyulmaması ölüme veya ciddi yaralanmalara neden olabilir.

Ürüne genel bakış



- A** Çerçeveler
- B** Kutular
- C** Komple (çerçeveler + kutular)
- D** Aksesuarlar

Kurulum



Gösterilen kurulum, sıva altı ve yüzeye monte kutu ürün serisinin tüm çeşitleri için örnek niteliğindedir.

Uygun Unica eklentileri

+ Ek montaj

NUxx24xx / NUxx34xx / NUxx44xx

Dikey destek takma / çıkarma

NUxx24xx / NUxx34xx / NUxx44xx + NU9800
Dikey destek için DIN rayı adaptörü takma / çıkarma

NUxx18xx / NUxx10xx

Yatay destek takma / çıkarma

WEEE



Cihaz ev atıklarından ayrı bir şekilde resmi bir toplama noktasında bertaraf edilmelidir. Profesyonel geri dönüşüm, insanları ve çevreyi potansiyel olumsuz etkilere karşı korur.

Schneider Electric Industries SAS

Teknik sorularınız için lütfen ülkenizdeki müşteri hizmetleri merkezine başvurunuz.

se.com/contact

el ***Χωνευτό κουτί επιφάνειας και νερού***

Για τη δική σας ασφάλεια

⚠ ⚠ ΚΙΝΔΥΝΟΣ
ΚΙΝΔΥΝΟΣ ΗΛΕΚΤΡΟΠΛΗΞΙΑΣ, ΕΚΡΗΞΗΣ Η ΗΛΕΚΤΡΙΚΟΥ ΤΟΞΟΥ
Πρέπει να εκτελείται ασφαλής ηλεκτρική εγκατάσταση μόνο από εξειδικευμένους επαγγελματίες. Οι εξειδικευμένοι επαγγελματίες πρέπει να αποδεικνύουν βαθιά γνώση στους εξής τομείς:
<ul style="list-style-type: none">Σύνδεση σε δίκτυα εγκαταστάσεων Σύνδεση πολλών ηλεκτρικών συσκευών Τοποθέτηση ηλεκτρικών καλωδίων Πρότυπα ασφαλείας, τοπικοί κανόνες και κανονισμοί καλωδίωσης
Η μη τήρηση αυτών των οδηγιών μπορεί να έχει ως αποτέλεσμα θανατηφόρους ή σοβαρούς τραυματισμούς.

Επισκόπηση προϊόντος



- A** Πλαίσια
- B** Κυτία
- C** Ολοκλήρωση (πλαίσια + κυτία)
- D** Παρελκόμενα

Εγκατάσταση



Η εγκατάσταση που παρουσιάζεται είναι υποδειγματική για όλες τις παραλλαγές της σειράς προϊόντων χωνευτού κουτιού επιφάνειας και νερού.

Κατάλληλα ένθετα Unica

+ Πρόσθετη τοποθέτηση

NUxx24xx / NUxx34xx / NUxx44xx
Εγκατάσταση / απεγκατάσταση κατακόρυφης υποστήριξης

NUxx24xx / NUxx34xx / NUxx44xx + NU9800
Τοποθέτηση / απεγκατάσταση προσαρμογέα ράγας DIN για κατακόρυφη υποστήριξη

NUxx18xx / NUxx10xx

Εγκατάσταση / απεγκατάσταση οριζόντιας υποστήριξης

WEEE



Απορρίψτε τη συσκευή ξεχωριστά από οικιακά απόβλητα που φυλάσσονται σε επίσημο σημείο συλλογής. Η σωστή ανακύκλωση προστατεύει τους ανθρώπους και το περιβάλλον από πιθανές αρνητικές επιπτώσεις.

Schneider Electric Industries SAS

Εάν έχετε τεχνικές ερωτήσεις επικοινωνήστε με το κέντρο εξυπηρέτησης πελατών της χώρας σας.

se.com/contact

uk ***Коробка для прихованого й відкритого монтажу***

Для вашої безпеки

⚠ ⚠ НЕБЕЗПЕЧНО
НЕБЕЗПЕКА УРАЖЕННЯ ЕЛЕКТРИЧНИМ СТРУМОМ, ВИБУХУ АБО ДУГОВОГО СПАЛАХУ
Монтаж електричного обладнання мають виконувати тільки кваліфіковані спеціалісти з дотриманням правил техніки безпеки. Ці спеціалісти повинні мати поглиблені знання у таких областях:
<ul style="list-style-type: none">під'єднання до електричних мереж; з'єднання електричних пристроїв; прокладання електричних кабелів; правила техніки безпеки, місцеві норми й правила електричного монтажу.
Нехтування цими інструкціями призводить до смерті або серйозних травм.

Огляд виробу



- A** Рамки
- B** Коробки
- C** Зібраний пристрій (рамки + коробки)
- D** Додаткове приладдя

Монтаж



Наведене зображення є зразком для всіх варіантів прихованого й відкритого монтажу коробок.

Прийнятні вставки Unica

+ Додаткові компоненти

NUxx24xx / NUxx34xx / NUxx44xx

Монтаж та зняття вертикальної опори

NUxx24xx / NUxx34xx / NUxx44xx + NU9800
Монтаж та зняття адаптера на DIN-рейці для вертикальної опори

NUxx18xx / NUxx10xx

Монтаж та зняття горизонтальної опори

Відходи електричного й електронного обладнання



Утилізуйте пристрій окремо від побутового сміття в офіційному пункті приймання. Професійна переробка захистить людей і довкілля від потенційних негативних впливів.

Schneider Electric Industries SAS

Якщо ви маєте технічні питання, зверніться до центру обслуговування клієнтів у вашій країні.

se.com/contact

ru ***Коробки для скрытого и наружного монтажа***

Техника безопасности

⚠ ⚠ ОПАСНО!
ОПАСНОСТЬ ПОРАЖЕНИЯ ЭЛЕКТРИЧЕСКИМ ТОКОМ, ВЗРЫВА ИЛИ ВСПЫШКИ ДУГОВОГО РАЗРЯДА
Выполнять безопасную электроустановку разрешается только квалифицированным специалистам. Квалифицированные специалисты должны продемонстрировать глубокие знания в следующих областях:
<ul style="list-style-type: none">подключение к электрическим сетям; соединение электрических устройств; прокладка электрических кабелей; правила техники безопасности, местные нормы и правила электромонтажа.
Несоблюдение этих указаний приводит к смерти или серьезным травмам.

Обзор продукта



- A** Рамки
- B** Коробки
- C** Комплект (рамки + коробки)
- D** Принадлежности

Установка



Показанная установка представлена в качестве примера для всех вариантов продуктовой линейки коробок для скрытого и наружного монтажа.

Подходящие вставки Unica

+ Дополнительная арматура

NUxx24xx / NUxx34xx / NUxx44xx

Монтаж / демонтаж вертикальной опоры

NUxx24xx / NUxx34xx / NUxx44xx + NU9800
Монтаж / демонтаж DIN-адаптера для вертикальной опоры

NUxx18xx / NUxx10xx

Монтаж / демонтаж горизонтальной опоры

Утилизация отходов производства электрического и электронного оборудования (WEEE)



Утилизацию устройства выполнять отдельно от бытовых отходов в официально установленных пунктах сбора. Профессиональная вторичная переработка защищает людей и окружающую среду от возможных негативных воздействий.

Schneider Electric Industries SAS

Если у вас есть технические вопросы, обратитесь в Центр обслуживания клиентов в вашей стране.

se.com/contact

RU Соответствует техническим регламентам «О безопасности низковольтного оборудования»,

«Об электромагнитной совместимости»

Дата изготовления: смотрите на общей упаковке: год/неделя/день недели

Срок хранения: 3 года

Гарантийный срок: 18 месяцев

Уполномоченный поставщик в РФ:

АО «Шнейдер Электрик»

Адрес: 127018, Россия, г. Москва,

ул. Двинцев, д.12, корп.1

Тел. +7 (495) 777 99 90

Факс +7 (495) 777 99 92

se.com/ru/ru/#

KZ << Төменвольтты құрал-жабдықтардың қауіпсіздігі туралы>>, <<Электрмагнитті сәйкестік туралы >> техникалық регламенттерге сәйкес келеді
Дайындалған мерзімі: жалпы орамдағы мерзімді қараңыз: жыл/апта/аптаның күні
Сақтау мерзімі: 3 года
Кепілдік мерзімі: 18 ай
Уәкіл жеткізуші Қазақстан республикасында: << ШНЕЙДЕР ЭЛЕКТРИК >> ЖШС
Мекен-жайы: Қазақстан Республикасы, Алматы қ., Достық даң., «Кен Дала» Бизнес Орталығы, 5-ші қабат.
Тел. +7 (727) 397 23 57
Факс. +7 (727) 397 24 39
se.com/kz/ru/