

Ne pas respecter strictement les conditions d'installation et d'utilisation peut entraîner des risques de choc électrique ou d'incendie

The instructions for installation and use must be strictly observed in order to avoid the risk of electric shock or fire.

Il non rispetto alla lettera delle condizioni d'installazione e di utilizzo può generare rischi di scariche elettriche o di incendio.

Bei falschem Einbau und/oder Umgang besteht Stromschlag- bzw. Brandgefahr.



El no cumplimiento estricto de las instrucciones de instalación y uso puede implicar riesgos de choque eléctrico o incendio.

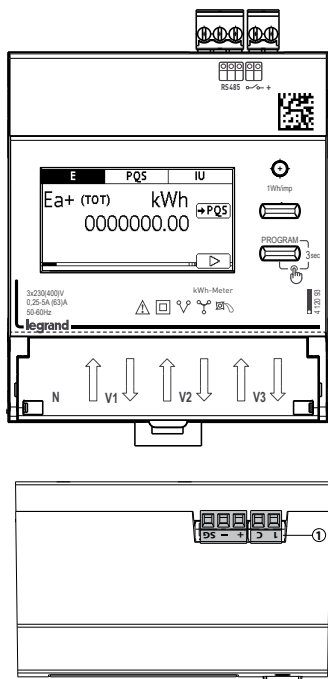
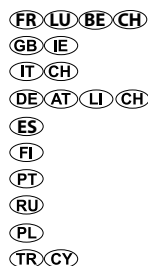
Het niet naleven van de installatie- en gebruiksvorschriften kan leiden tot een risico op elektrische schok of brand

Não respeitar estritamente as condições de instalação e de utilização poderá provocar riscos de choque eléctrico ou de incêndio.

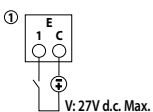
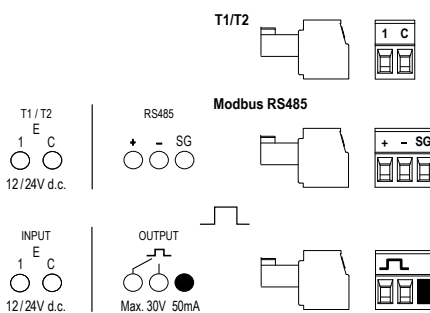
Несоблюдение правил монтажа и эксплуатации может повлечь за собой риск поражения электрическим током или возникновения пожара.

Należy bezwzględnie przestrzegać instrukcji instalacji i użytkowania, aby uniknąć ryzyka porażenia prądem elektrycznym lub pożaru.

Montaj ve kullanim direktifleri, yangin ve elektrik çarpm risklerine karşı mutlaka gözden geçirilmelidir.

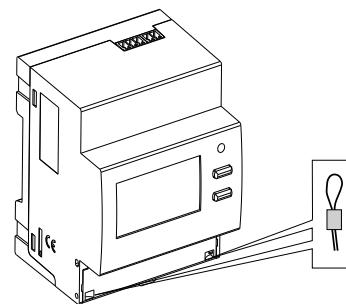
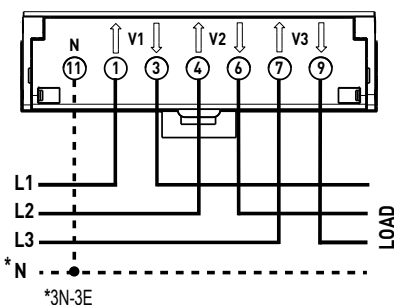
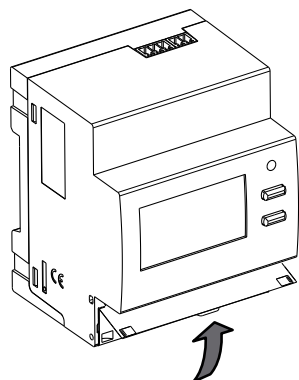


- Entrée/Sortie • Input/Output • Ingresso/Uscita
- Eingabe/Ausgabe • Entrada/Salida • Input / Output
- Entrada/Saída • Вход/Выход • Wejście, wyjście • Giriş/Çıkış



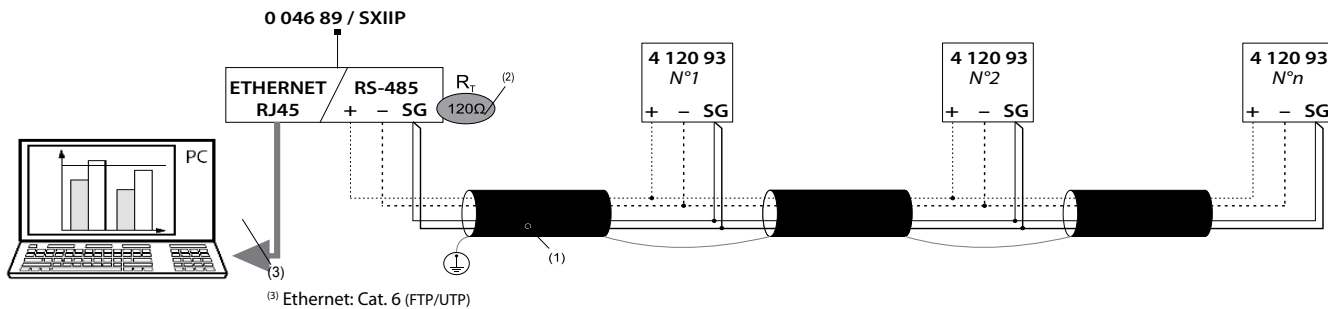
U	3x230V / 3x400V ± 15%	CAT III
I	I _{min} = 0,25A I _v = 0,5A I _{ref} = 5A I _{max} = 63A	
cl.	4 120 92 4 120 93	B (EN 50470-1,3)
LED	1 Wh/imp.	
COM	RS485 Modbus	
L1-L2-L3	11 mm MAX 1 x 10 mm ² 1 x 10 mm ² 1 x 16 mm ²	Recommended torque 1,6 to 2Nm COMBI PZ2
1 C RS485	8 mm MAX 1 x 1 mm ² 1 x 1 mm ² 1 x 1,5 mm ²	Recommended torque 0,2Nm 0,5 x 2,5mm
Temperature	(-25°C) - (55°C)	

- Schémas de câblage • Wiring diagrams • Schemi di collegamento • Anschlussbilder • Esquemas de conexión
- Bekabelingsschema's • Esquemas de ligação • схемы подключения • Schematy połączeń • Bağlantı Şemaları



- Positions pour le plombage • Positions for lead plating
- Posizioni per la Piombatura • Positionen der Plombierung
- Posiciones por el Emplomado • Posities voor het lood bebording
- Posição para selar • Позиции для герметизации
- Pozycje dla ołowiu poszycia • Kurşun kaplama için Pozisyonlar

• Schéma de raccordement RS485 • RS485 wiring diagram • Schema di collegamento RS485 • Anschlussbilder RS485 • Esquema de conexión RS485 • Aansluitschema RS485
 • Esquema de ligação RS485 • схемы подключения RS485 • Schemat połączeń RS485 • RS485 Bağlantı Şeması

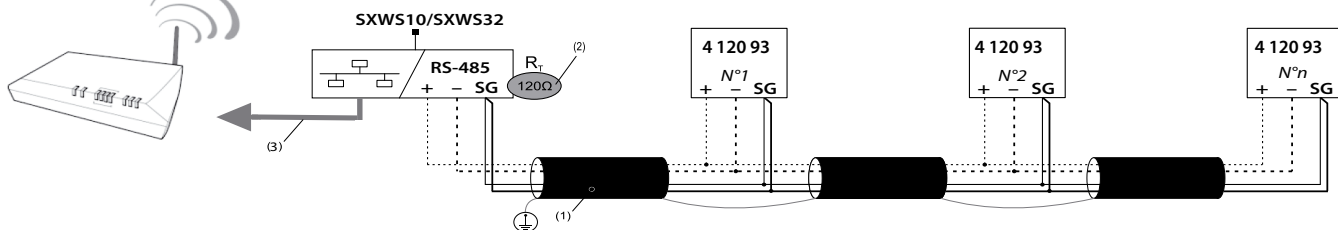


(1)RS485:

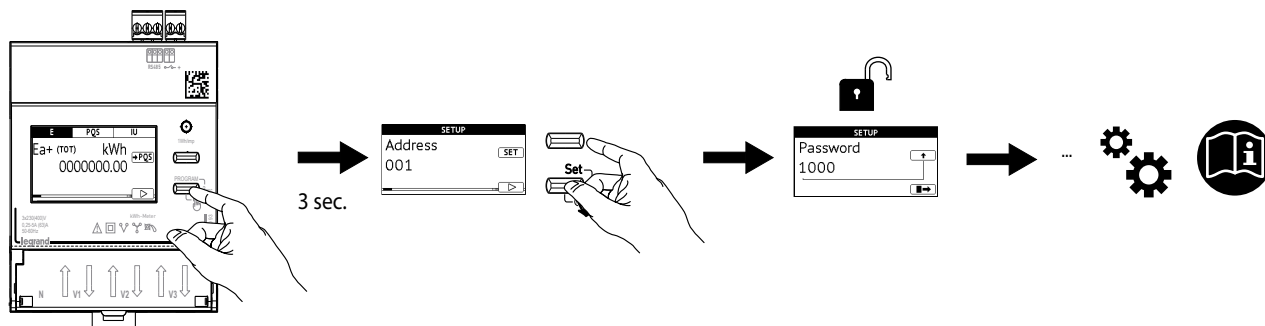
Utilisation prévue du Câble Belden 9842, Belden 3106A (ou équivalent) pour une longueur maximale du bus de 1000m ou du Câble Catégorie 6 (FTP ou UTP) pour une longueur maximale de 50 m;
Prescribed use of Cable Belden 9842, Belden 3106A (or equivalent) for a maximum length of 1000 m or Category 6 cable (FTP or UTP) for a maximum length of 50 m;
 Prescritto utilizzo di cavo tipo Belden 9842, Belden 3106A (o equivalente) per una lunghezza massima del bus di 1000 m, o di cavo Categoria 6 (FTP o UTP) per una lunghezza massima di 50 m;
Vorgeschrieben ist Kabel Belden 9842, Belden 3106A (oder gleichwertig) für eine maximale Länge von 1000 m für Modbus RS485.

Utilización correcta de Cable Belden 9842, Belden 3106A (o equivalente) para una longitud máxima del bus de 1000 m o cable de Categoría 6 (FTP o UTP) para una longitud máxima de 50 m.
Aanbevolen gebruik van Kabel Belden 9842, Belden 3106A (of gelijkwaardig) voor een maximale buslengte van 1000m of van Kabel Categoria 6 (FTP of UTP) voor een maximale lengte van 50m;
 Uso prescrito de cabo Belden 9842, Belden 3106A (o equivalente) para um comprimento máximo de 1000 m, ou cabos Categoria 6 (FTP ou UTP) para um comprimento máximo de 50 m;
Показания использование кабеля Belden 9842, Belden 3106A (или эквивалент) для максимальной длины 1000 м или кабель категории 6 (UTP FTP или) для максимальной длиной 50 м;
 Zalecane użycie przewodu Belden 9842, Belden 3106A (lub podobnego) o maksymalnej długości 1000 m lub kategorii 6 (FTP lub UTP) o maksymalnej długości 50 m;
1000 m maksimum mesafede Belden9842,Belden3106A (veya eşdeğeri) veya 50m ye kadar mesafelerdeCat6 (Utp veya Ftp) kablo kullanılması tavsiye edilir .

- (2) *Résistance non fournie avec la réf. 4 120 92 - 4 120 93
- *Resistance not furnished with the article 4 120 92 - 4 120 93
- *Resistenza non fornita con l'art. 4 120 92 - 4 120 93
- *Widerstand wird nicht mit dem Produkt 4 120 92 - 4 120 93 geliefert.
- *Resistencia no fornida con el producto 4 120 92 - 4 120 93
- *Weerstand niet meegeleverd bij de ref. 4 120 92 - 4 120 93
- *Resistencia nao equipados com o artigo 4 120 92 - 4 120 93
- *Спротивление не поставляется с продуктом 4 120 92 - 4 120 93
- *Rezystor nie jest dostarczany razem z 4 120 92 - 4 120 93
- *4 120 92 - 4 120 93 referansına direnç bağlı değildir.



Adresse Modbus, Modbus Address, Indirizzo Modbus, Modbus-Adresse, Dirección Modbus, Modbus Adres, Endereco, Адрес Modbus, Adres Modbus, Modbus Adresi : 5
 Vitesse, Baud Rate, Velocità, Geschwindigkeit, Velocidad, Snelheid, Velocidade, Скорость, Prędkość Transmisji, Baud Rate : 19,2 kbps
 Parité, Parity, Parità, Paritätsbit, Paridad, Pariteit, Paridade, Бит четности, Kontrola parzystości, Parity : Paire, Even, Pari, Gerade, Par, Even, Par, çift, Parzystość, Parity



La documentation complète est disponible sur le site Web www.e-catalogue.legrandgroup.com Taper "4 120 92 - 4 120 93" dans le champ de recherche.
 Complete documentation is available at www.e-catalogue.legrandgroup.com Type "4 120 92 - 4 120 93" in the search field.
 La documentazione completa é disponibile sul sito www.e-catalogue.legrandgroup.com Inserire "4 120 92 - 4 120 93" nel campo di ricerca.
 Weitere Dokumente können Sie von der Webseite www.e-catalogue.legrandgroup.com herunterladen. Geben Sie "4 120 92 - 4 120 93" in das Suchfeld ein
 La documentación completa está disponible en el sitio web www.e-catalogue.legrandgroup.com Escriba "4 120 92 - 4 120 93" en el campo de búsqueda.
 De volledige documentatie is beschikbaar op de website www.e-catalogue.legrandgroup.com Typ "4 120 92 - 4 120 93" in het opzoekveld
 A documentação completa está disponível no www.e-catalogue.legrandgroup.com, digitando "4 120 92 - 4 120 93" no campo de busca
 Вы можете загрузить руководства пользователя и другую документацию по адресу www.e-catalogue.legrandgroup.com. Наберите "4 120 92 - 4 120 93" в поле поиска
 Pełna dokumentacja jest dostępna na stronie www.e-catalogue.legrandgroup.com. Wpisać "4 120 92 - 4 120 93" w polu wyszukiwania.
 Bütün dokümanlar www.e-catalogue.legrandgroup.com adresinde mevcuttur. Arama kısmına "4 120 92 - 4 120 93" yazınız.

DECLARATION UE DE CONFORMITE
EU DECLARATION OF CONFORMITY

n° 10 0066 01

Page 1/1

Nous **LEGRAND FRANCE**
We **128, Avenue du Maréchal de Lattre-de-Tassigny - 87045 LIMOGES CEDEX - FRANCE**

déclarons sous notre seule responsabilité que le produit:
declare under our sole responsibility that the product:

marque / trade mark : **LEGRAND**
4 120 92 4 120 93

désignation : **Compteur tri-phase 4M 63A direct - MID**
designation : **3-phase meter 4M 63A direct - MID**

fabriqué(s) par : **LEGRAND**
manufactured by : **BP 30076**
87002 LIMOGES CEDEX FRANCE

est conforme à la législation d'harmonisation de l'Union applicable :

2014/35/UE du 26/02/2014 (Basse Tension)

et 2014/30/UE du 26-02-2014 (Compatibilité Electromagnétique)

et 2014/32/UE du 26-02-2014 (Instrument de mesure)

et 2011/65/UE du 08/06/2011 modifiée par 2015/863 du 31/03/2015 (ROHS 2)

sous réserve d'une utilisation conforme à sa destination et/ou d'une installation conforme aux normes en vigueur et/ou aux recommandations du constructeur.

Ces dispositions sont assurées par la conformité aux normes suivantes :

EN 50470-1:2006; EN 50470-3:2006;

Le produit correspond au produit décrit dans le certificat d'examen UE de type N° 0120/SGS0447 émis par l'Organisme Notifié 0120

Cette déclaration certifie que l'accomplissement aux exigences nécessaires de l'annexe I et des annexes spécifiques pour le type d'appareil a été démontré

is in conformity with the relevant Union harmonisation legislation :

2014/35/EU of 26-02-2014 (Low Voltage)

and 2014/30/EU of 26/02/2014 (Electromagnetic Compatibility)

and 2014/32/EU du 26-02-2014 (Measuring Instrument)

and 2011/65/EU of 08/06/2011 modified by 2015/863 of 31/03/2015 (ROHS 2)

on condition that it is used in the manner intended and/or in accordance with the current installation standards and/or with the manufacturer's recommendations.

These provisions are ensured by conformity to the following standards :

EN 50470-1:2006; EN 50470-3:2006;

The product match the product described in the EU type examination certificate N° 0120/SGS0447 issued by the Notified Body 0120

This declaration state that the fulfilment of the essential requirements set out in the annexe I and in the relevant instrument specific annexes has been demonstrated

VARESE 21/10/2019

Marcello RE
Directeur Développement SBU Distribution Energie
Development director of Energy Distribution SBU

