

iPRD (Type 2 / Тип 2 / Типі 2)

fr en de it es nl da
sv pt no fi ru kk



S1B6065804-06

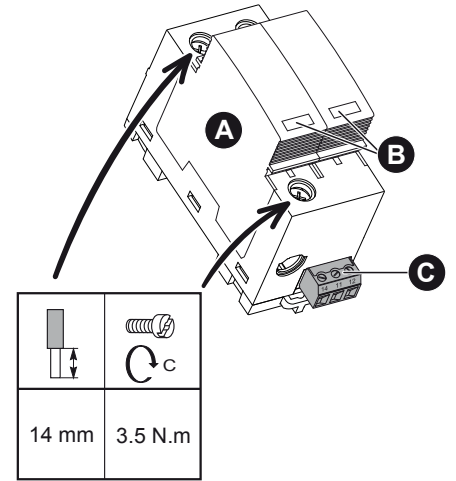


Schneider
Electric

1

TT	TN-S	TN-C	IT
■	■	■	■

IP20 (built-in)
Ue 230/400 V~ ±10 % - 50/60 Hz
I _{PE} (L-PE) 600 μA (1P, 2P, 3P, 4P)
I _{PE} (N-PE) 3 μA (1P+N, 3P+N)
I _{scrr} 50 kA (50 Hz)
I _{scrr} (IT 400 V~) 5 kA (50 Hz)

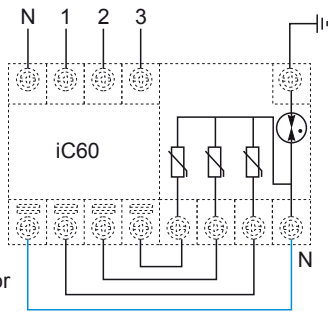


	A	B	C
fr	Parafoudres débrochables	Indicateur de l'état du parafoudre	Contact de signalisation à distance iPRD65r/iPRD40r
en	Withdrawable surge arresters	Surge arrester status indicator	Remote indication contact iPRD65r/iPRD40r
de	Abnehmbare Überspannungsableiter	Zustandsanzeiger des Blitzableiters	Tele-Meldekontakt iPRD65r/iPRD40r
it	Scaricatori di sovratensione ad innesto	Indicatore dello stato del parafulmine	Contatto di segnalazione a distanza iPRD65r/iPRD40r
es	Limitadores de sobretensiones enchufables	Indicador del estado del limitador de sobretensión	Contacto de señalización a distancia iPRD65r/iPRD40r
nl	Verwijderbare overspanningsbeveiligers	Statusindicator van de overspanningsbeveiliging	Afstandssignaleringscontact iPRD65r/iPRD40r
da	Udtagelige overspændingssikringer	Indikator for lynaf eders tilstand	Signalkontakt på afstand iPRD65r/iPRD40r
sv	Utdragbara överspanningsavledare	Indikator för åskledarens status	Kontakt för fjärrsignalering iPRD65r/iPRD40r
pt	Protectores de sobretensão amovíveis	Indicador do estado do pára-raios	Contacto de sinalização à distância iPRD65r/iPRD40r
no	Overspenningsavledere som kan trekkes tilbake	Indikator for overspenningsavlederens status	Fjernsignaleringskontakt iPRD65r/iPRD40r
fi	Irrottettava ylijännitesuoja	Ylijännitesuojan tilan osoitin	Kaukokerkinannon kosketin iPRD65r/iPRD40r
ru	съёмный разрядник	Индикатор состояния разрядника	Дистанционное управление сигнализацией iPRD65r/iPRD40r
kk	Алып-салмалы ток айырғыш	Ток айырғыш күйінің индикаторы	Дабыл қаққышты дистанционды басқару iPRD65r/iPRD40r

2

TT / TN-S (1P+N - 3P+N)

- fr** Alimentation par le haut
- en** Power supplied from above
- de** Versorgung von oben
- it** Alimentazione dall'alto
- es** Alimentación superior
- nl** Van boven geleverd vermogen
- da** Strømforsyning ovenfra
- sv** Strömförsörjning ovanifrån
- pt** Alimentação pela parte superior
- no** Strøm levert ovenfra
- fi** Virtalähde ylhäältä
- ru** Источник питания сверху
- kk** Куат көзі жоғарыдан

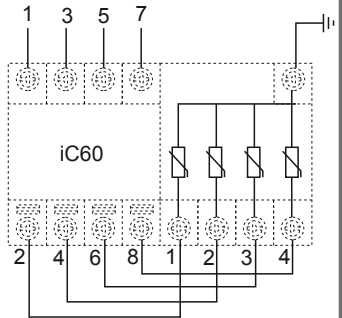


note: N/PE cartridge

≥ 4 mm²

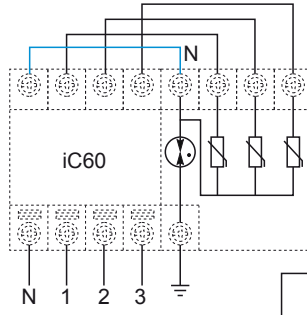
- fr** Peignes 2P 3P 4P recoupables
- en** 2P 3P 4P cuttable comb busbars
- de** Zuschneidbare Kammschienen 2P 3P 4P
- it** Barre a pettine tagliabili 2P 3P 4P
- es** Peines 2P 3P 4P recortables
- nl** 2P, 3P, 4P snijdbare kamverzamelrails
- da** 2P 3P 4P kamskinner, der kan skæres over
- sv** Avkapbara samlingsskenor, 2-4 P
- pt** Pentes 2P 3P 4P cortáveis
- no** 2P 3P 4P tilskjærbare samleskinner
- fi** Leikattava liitinkisko 2P 3P 4P
- ru** Разрезаемые гребенчатые шины 2P 3P 4P
- kk** Кесілетін тарақты шиналар 2P 3P 4P

TN-C (3P) TN-C-S (2P - 4P) IT (2P - 3P - 4P)



- fr** Alimentation par le bas
- en** Power supplied from below
- de** Versorgung von unten
- it** Alimentazione dal basso
- es** Alimentación inferior
- nl** Van onderen geleverd vermogen
- da** Strømforsyning nedefra
- sv** Strömförsörjning nedifrån
- pt** Alimentação pela parte inferior
- no** Strøm levert nedefra
- fi** Virtalähde alhaalla
- ru** Источник питания снизу
- kk** Куат көзі үстінде

TT / TN-S (1P+N - 3P+N)

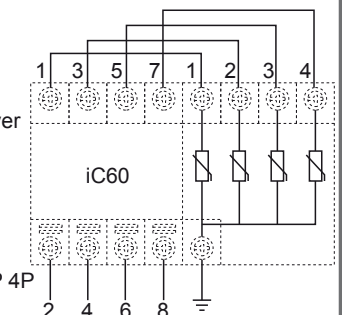


note: N/PE cartridge

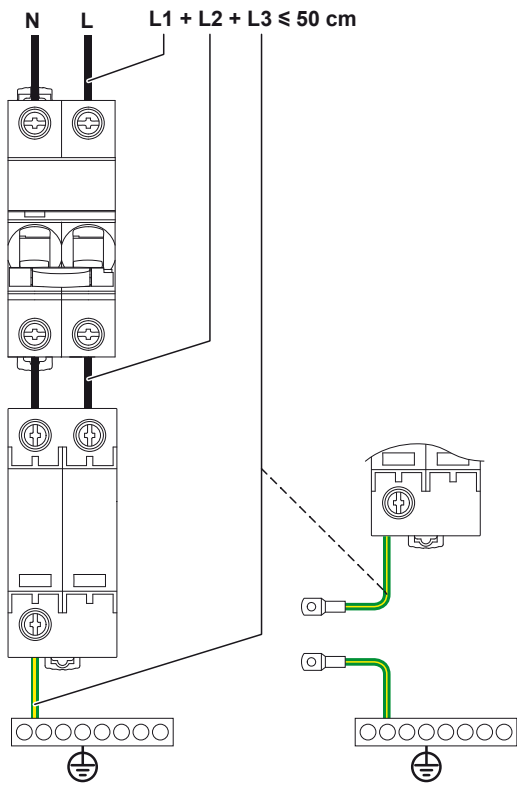
≥ 4 mm²

- fr** Peignes 2P 3P 4P recoupables
- en** 2P 3P 4P cuttable comb busbars
- de** Zuschneidbare Kammschienen 2P 3P 4P
- it** Barre a pettine tagliabili 2P 3P 4P
- es** Peines 2P 3P 4P recortables
- nl** 2P, 3P, 4P snijdbare kamverzamelrails
- da** 2P 3P 4P kamskinner, der kan skæres over
- sv** Avkapbara samlingsskenor, 2-4 P
- pt** Pentes 2P 3P 4P cortáveis
- no** 2P 3P 4P tilskjærbare samleskinner
- fi** Leikattava liitinkisko 2P 3P 4P
- ru** Разрезаемые гребенчатые шины 2P 3P 4P
- kk** Кесілетін тарақты шиналар 2P 3P 4P

TN-C (3P) TN-C-S (2P - 4P) IT (2P - 3P - 4P)

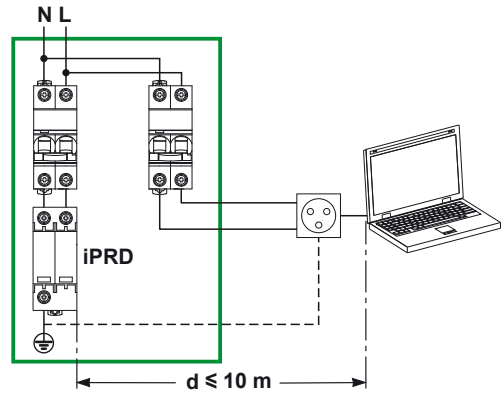


2

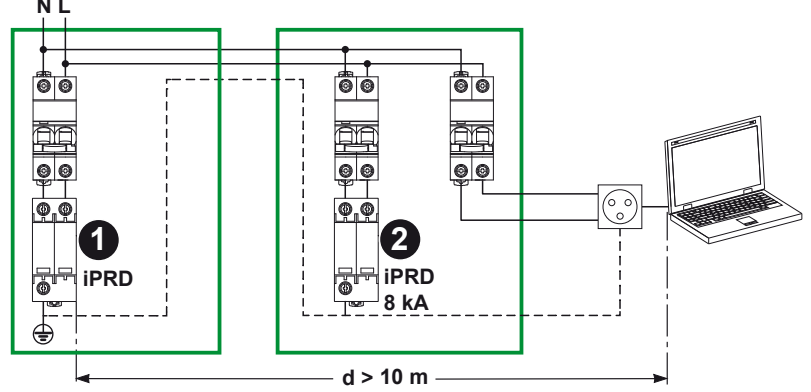


- fr** Le parafoudre **2** doit être installé le plus près possible des appareils sensibles aux surtensions.
- en** The surge arrester **2** must be installed as close as possible to devices that are sensitive to overvoltages.
- de** Das Überspannungsschutzgerät **2** muss so nah wie möglich bei spannungssensiblen Geräten installiert werden.
- it** Il scaricatori di sovratensione **2** deve essere installato più vicino possibile agli apparecchi sensibili alle sovratensioni.
- es** El limitadores de sobretensiones **2** se debe instalar lo más cerca posible los aparatos sensibles a las sobretensiones.
- nl** De overspanningsbeveiliging **2** moet zo dicht mogelijk bij de apparaten worden geïnstalleerd die gevoelig zijn voor overspanning.

1 $d \leq 10$ m: 1 iPRD

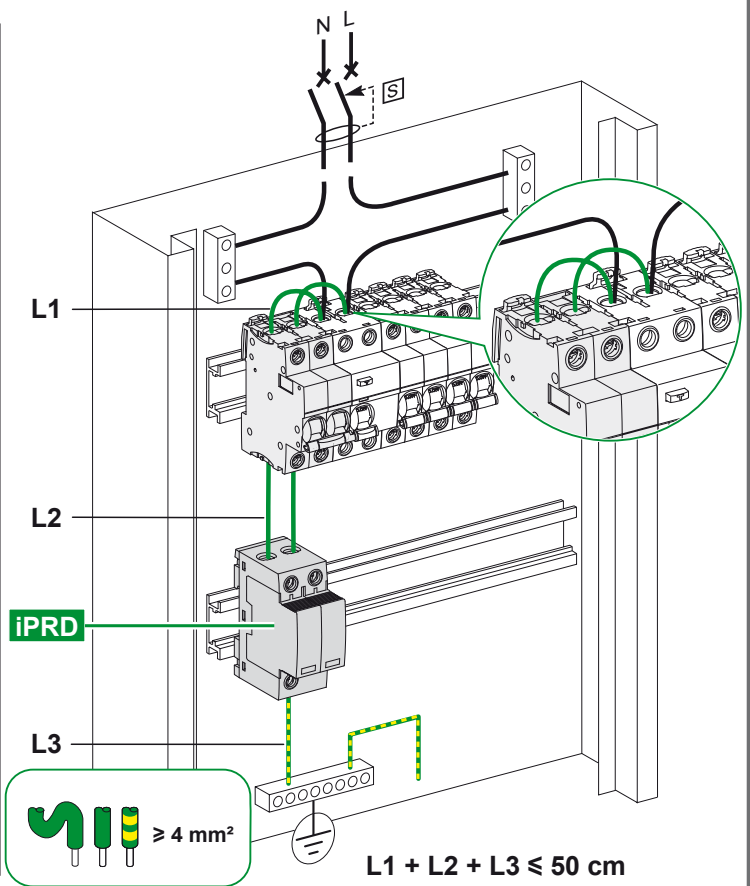
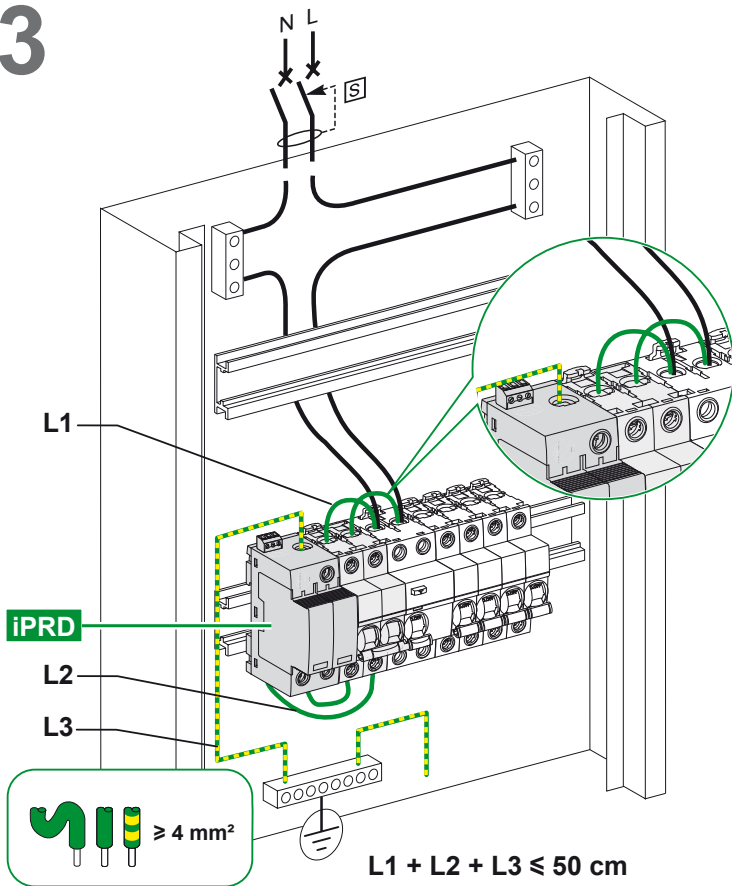


2 $d > 10$ m: 2 iPRD



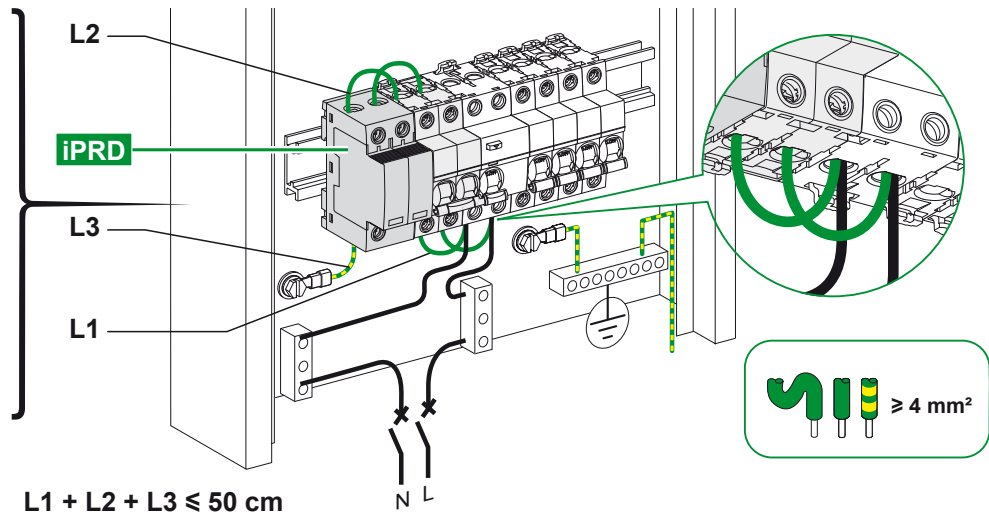
- da** Overspændingssikringen **2** skal monteres så tæt som muligt på apparater, der er følsomme over for overspænding.
- sv** Överspänningskyddet **2** ska installeras så nära de enheter som är känsliga för överspänning som möjligt.
- pt** O descarregador de sobretensão **2** deve estar instalado o mais perto possível dos equipamentos sensíveis a sobretensão.
- no** Overspenningsavlederen **2** må monteres så nært som mulig til enheter som er ømfintlige overfor overspenning.
- fi** Ylijännitesuoja **2** on asennettava mahdollisimman lähelle ylijänniteherkkiä laitteita.
- ru** Разрядник **2** необходимо установить как можно ближе к устройствам, чувствительным к скачкам напряжения.
- kk** Ток айырғышты **2** кернеу секірулерін сезгіш құрылғыларға мүмкіндігінше жақынырақ орналастыру қажет

3



3

- fr** Enveloppe métallique
- en** Metal enclosure
- de** Metallgehäuse
- it** Involucro metallico
- es** Cubierta metálica
- nl** Metalen omkasting
- da** Metalkabinet
- sv** Metallkapsling
- pt** Invólucro metálico
- no** Metalkabinett
- fi** Metallikehys
- ru** Металлический корпус
- kk** Металл корпус



4

- fr** Déconnecteur court-circuit associé
- en** Associated short circuit disconnector
- de** Zugeordneter Leistungsschalter gegen Kurzschluss
- it** Dispositivo di protezione associato contro cortocircuiti

- es** Dispositivo de protección contra cortocircuitos asociado
- nl** Bijbehorende overspanningsbeveiliging
- da** Tilhørende kortslutningsafbryder
- sv** Tillhörande kortslutningsbrytare
- pt** Seccionador de curto-circuito associado

- no** Tilknyttet kortslutningsskillebryter.
- fi** Liittyvä oikosulkukatkaisin
- ru** Связанный разъем короткого замыкания
- kk** Дистанционды басқаруды дабыл Байланысты қысқа тұйықталудың ажырату құралы

Isc ≤ 25 kA	
iPRD8, iPRD8r	MCB 10 A
iPRD20, iPRD20r	MCB 20 A
iPRD40, iPRD40r	MCB 40 A
iPRD65, iPRD65r	MCB 50 A

Isc (IT 400 V symbole alternatif) ≤ 5 kA	
iPRD8r IT	MCB 10 A
iPRD20r IT	MCB 10 A
iPRD40r IT	MCB 20 A
iPRD65r IT	MCB 25 A

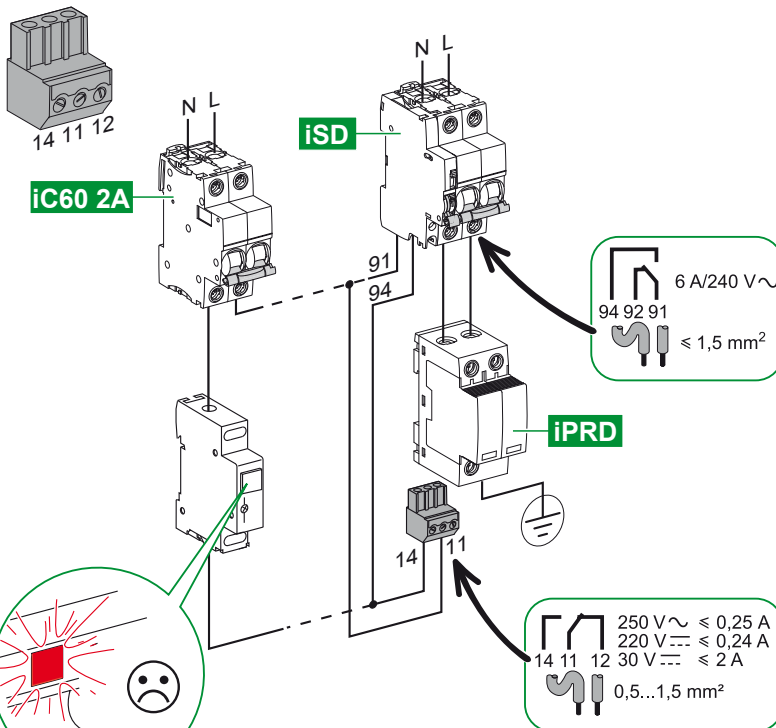
Isc ≤ 50 kA	
iPRD8, iPRD8r	MCB 63 A
iPRD20, iPRD20r	MCB 63 A
iPRD40, iPRD40r	MCB 63 A
iPRD65, iPRD65r	MCB 63 A

5

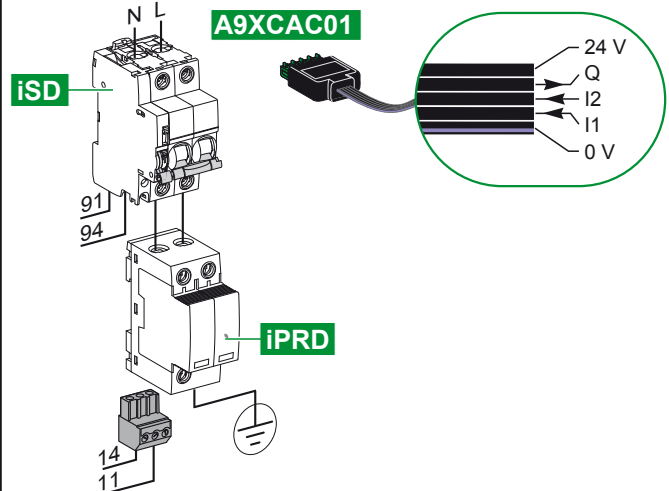
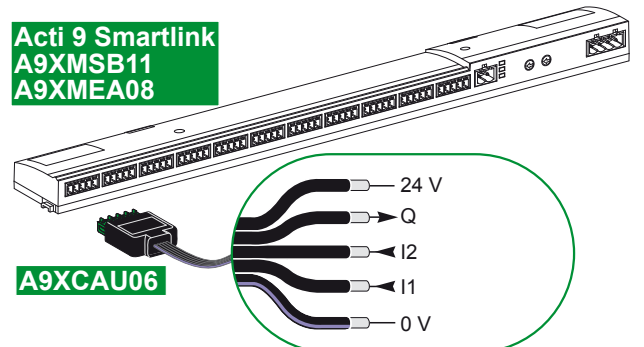
- fr** Câblage du report à distance
- en** Wiring the remote transfer contact
- de** Verdrahtung des Fernübertragungskontakts
- it** Cablaggio del contatto di trasferimento a distanza
- es** Cableado del contacto de transferencia remota

- nl** Bedrading van het afstandstransfercontact
- da** Kabelføring af kontakten til fjernoverførsel
- sv** Kabeldragning för fjärröverföringen
- pt** Ligar o contacto de transferência remota
- no** Kabelføring for fjernoverføringskontakt

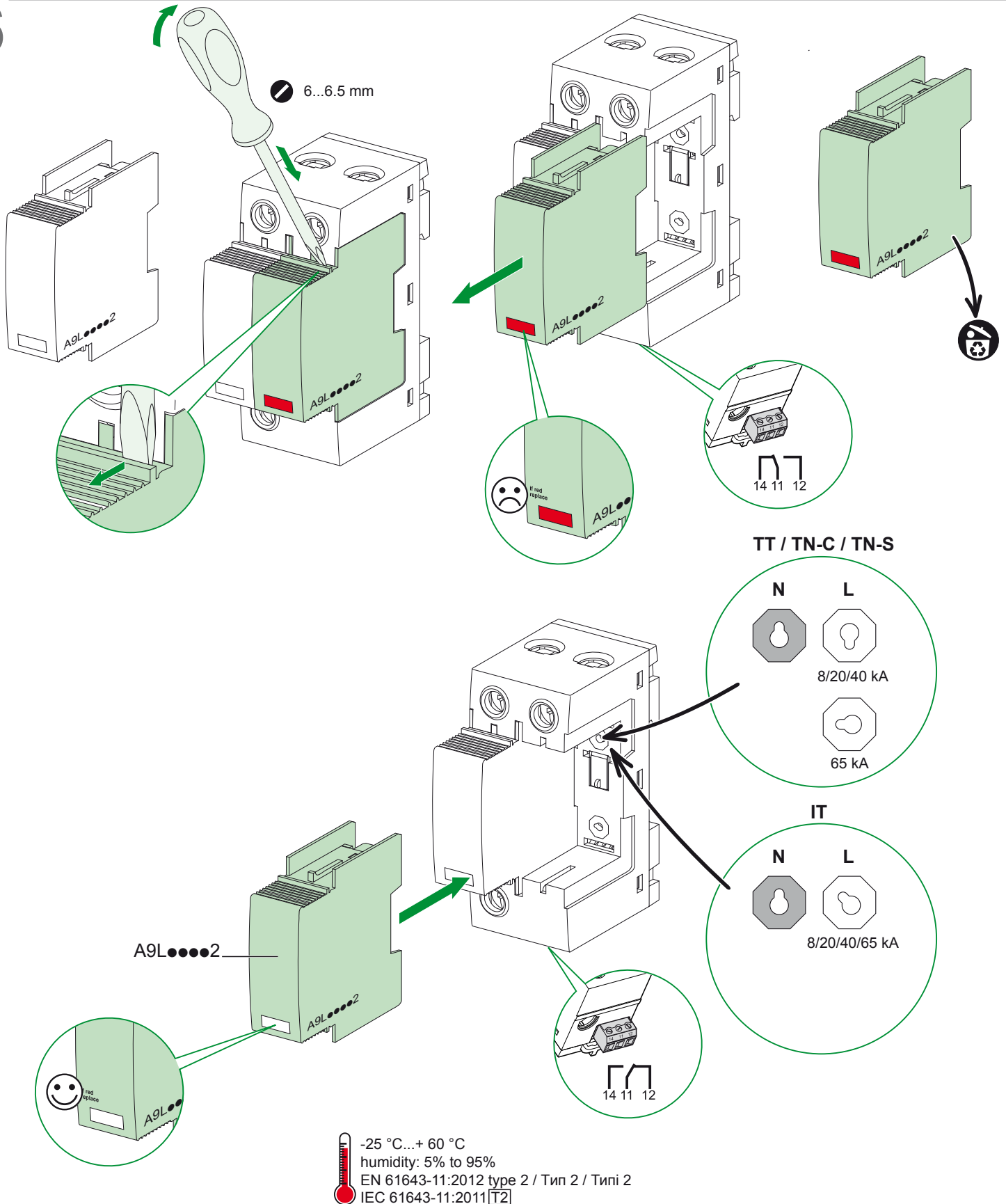
- fi** Etäsiirtokoskettimen johdotus
- ru** Подключение дистанционного управления сигнализацией
- kk** Дистанционды басқаруды дабыл қаққышпен қосу



**Acti 9 Smartlink
A9XMSB11
A9XMEA08**



6



Schneider Electric Industries SAS
 35, rue Joseph Monier
 CS 30323
 F - 92506 Rueil Malmaison Cedex

www.schneider-electric.com

Ce produit doit être installé, raccordé et utilisé en respectant les normes et/ou les règlements d'installation en vigueur.

En raison de l'évolution des normes et du matériel, les caractéristiques et cotes d'encombrement données ne nous engagent qu'après confirmation par nos services.

This product must be installed, connected and used in compliance with prevailing standards and/or installation regulations.

As standards, specifications and designs change from time to time, always ask for confirmation of the information given in this publication.

Применяемые стандарты, аппаратура, их характеристики и размеры периодически пересматриваются, поэтому всегда уточняйте представленную здесь информацию. Данное изделие следует устанавливать, подключать и эксплуатировать в соответствии с действующими стандартами и правилами.

Қолданылатын стандарттар, олардың сипаттамалары мен мөлшерлері жиі өзгеріп тұрады, сондықтан да осы берілген ақпаратты нақтылап отырыңыз.

Бұл құрылғыны қолданыстағы стандарттар ережелерге сәйкес қосу және пайдалану қажет.

© 2016 Schneider Electric - All rights reserved.