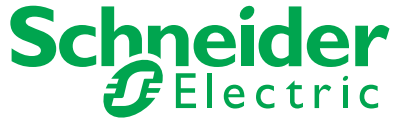


PRD1 Master (Type 1 / Тип 1)

fr en de it es nl da sv pt no fi ru

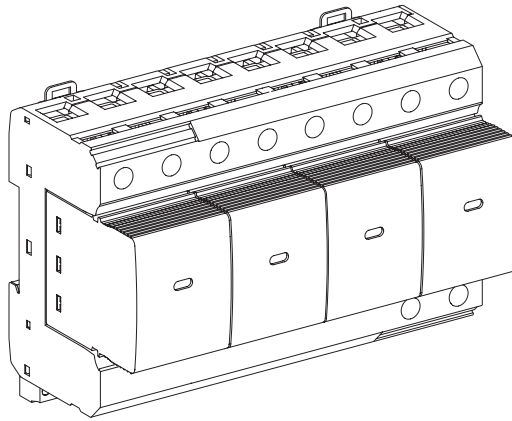


1

	TT	TN-S	TN-C
16360 1P	■		■
16361 1P+N	■	■	
16362 3P			■
16363 3P+N	■	■	

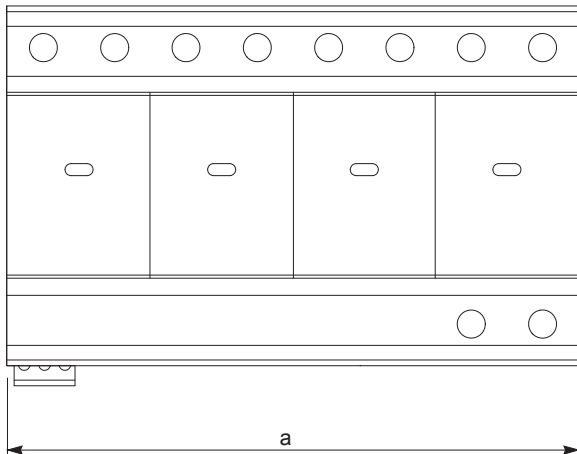
IP20 (built-in)
U _e = 230/400 V~ ±10 % - 50/60 Hz
I _{PE} ≤ 0,01mA (16361, 16363)
I _{sc} = 50 kA
IL = 125A
I _{fi} = 16360: 50kA 16361: 50/0.1kA (L-N/N-PE) 16362: 50kA 16363: 50/0.1kA (L-N/N-PE)

16...35 mm ²	16...25 mm ²	4.5 N.m

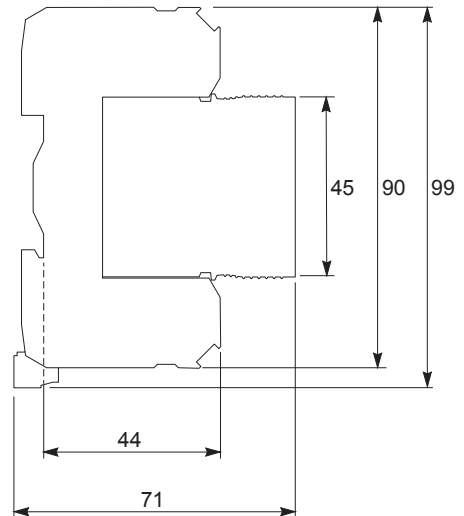


-40 °C...+ 80 °C
 humidity: 5% to 95%
 EN 61643-11:2012 type 1 / Тип 1
 IEC 61643-11:2011 T1

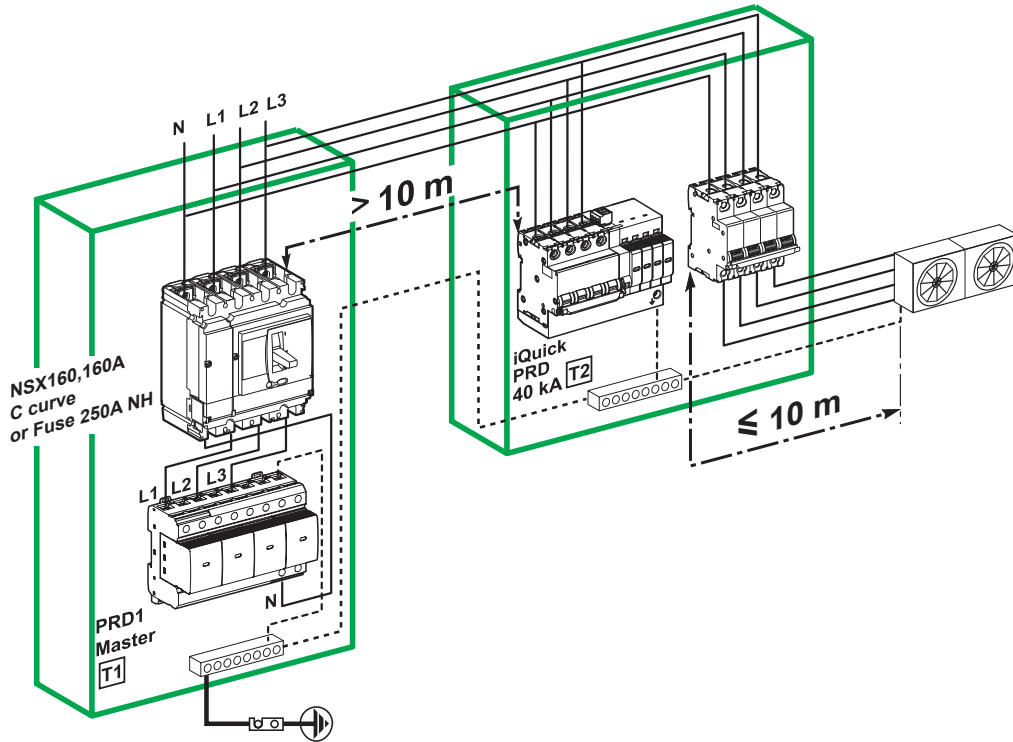
2 Dimensions / Dimensions / Abmessungen / Dimensioni / Dimensiones / Afmetingen / Dimensioner / Mått / Dimensões / Mål / Mitat / Размеры



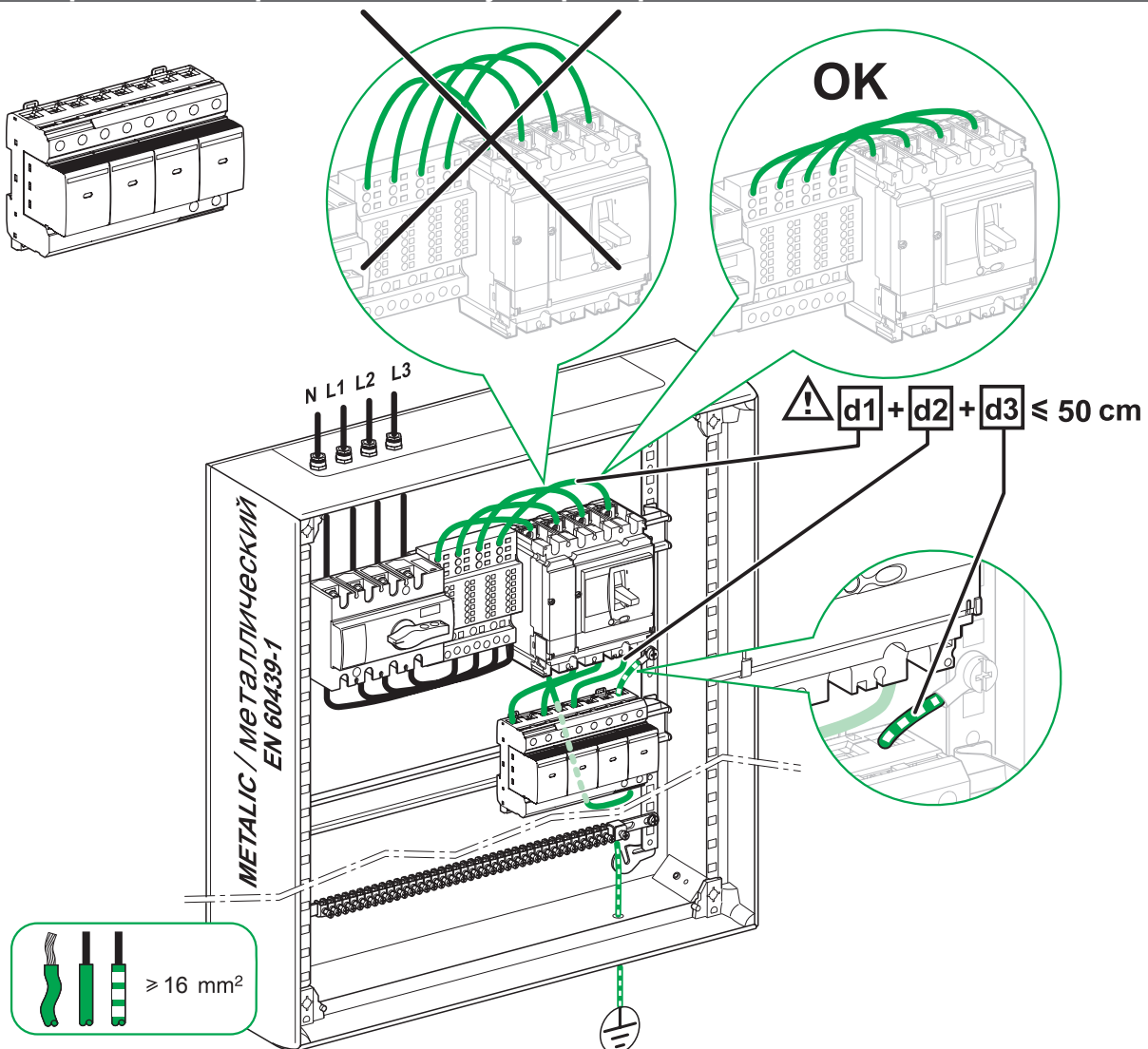
	a
16360 1P	36
16361 1P+N	72
16362 3P	108
16363 3P+N	144



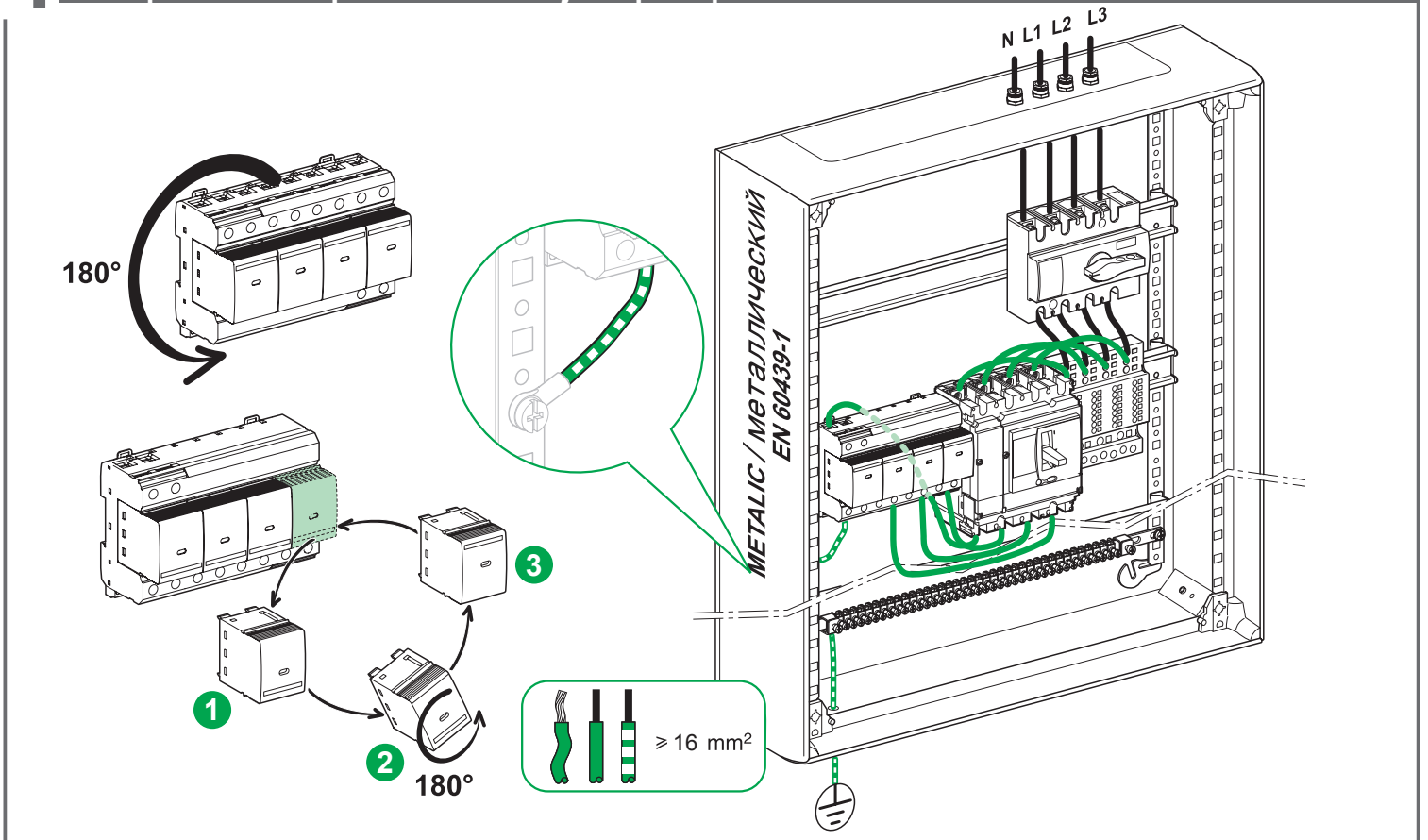
3 Câblage du PRD1 Master / Wiring the PRD1 Master / Verdrahtung des PRD1 Master / Cablaggio dell'PRD1 Master / Cableado del PRD1 Master / Bedrading van de PRD1 Master / Kabelføring af PRD1 Master'en / Kabeldragning för PRD1 Master / Ligar o PRD1 Master / Kabelfremføring for PRD1 Master / PRD1 Master:n johdotus / Подключение проводки PRD1 Master



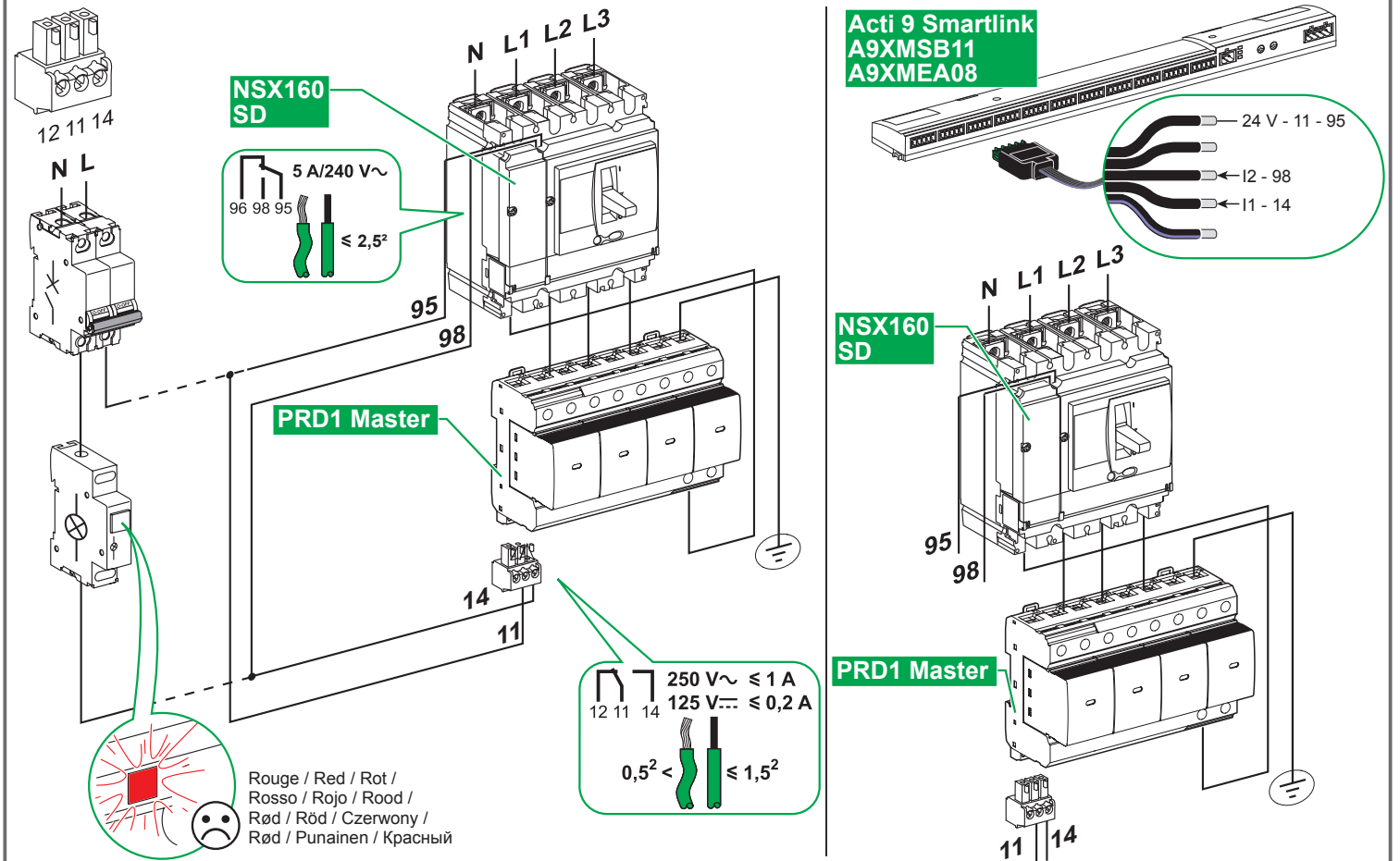
4 Exemples / Examples / Beispiele / Esempi / Ejemplos / Voorbeelden / Eksempler / Exempel / Exemplos / Eksempler / Esimerkkejä / Примеры



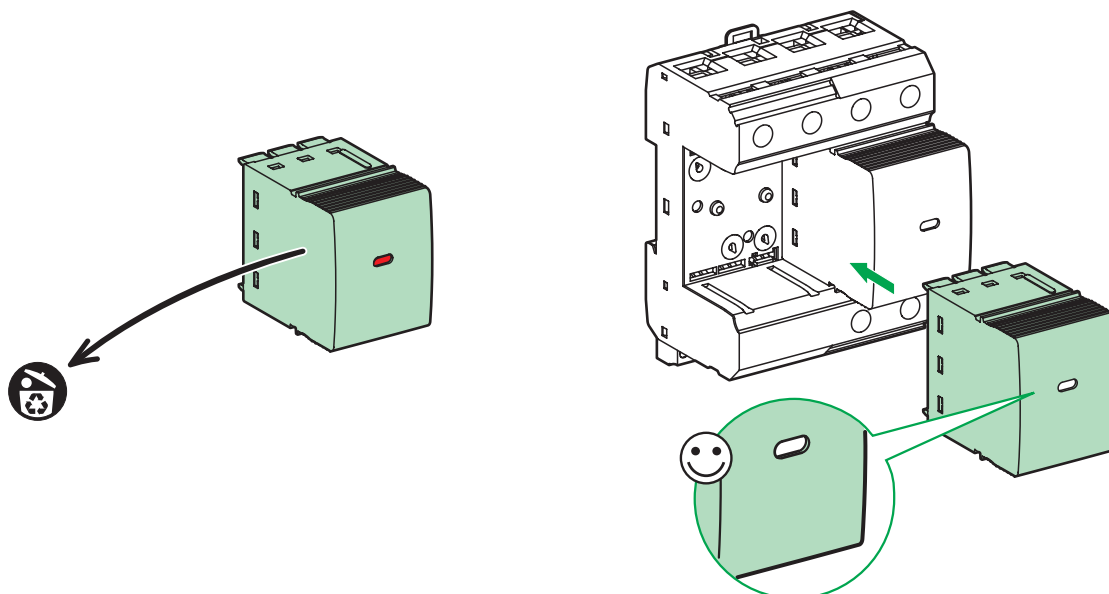
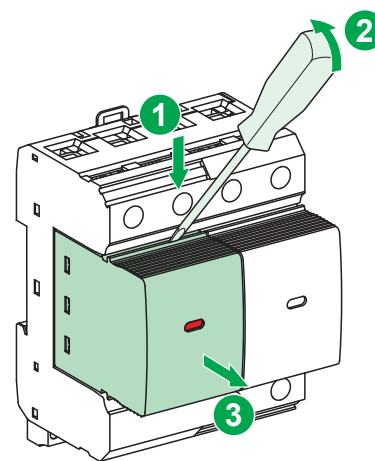
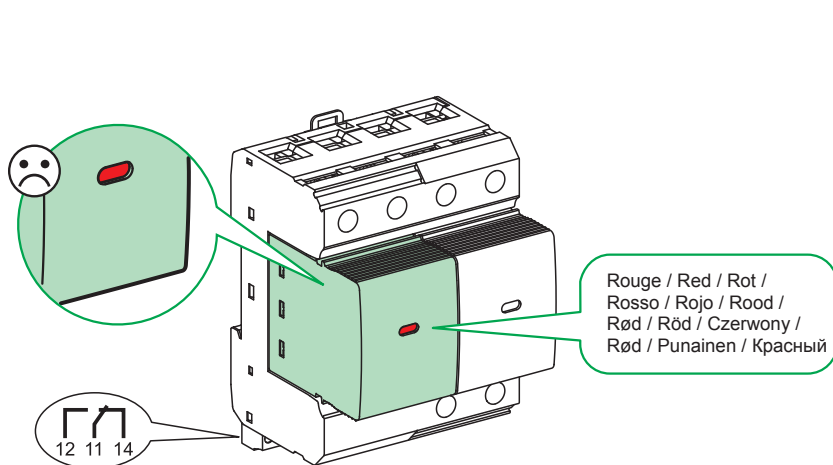
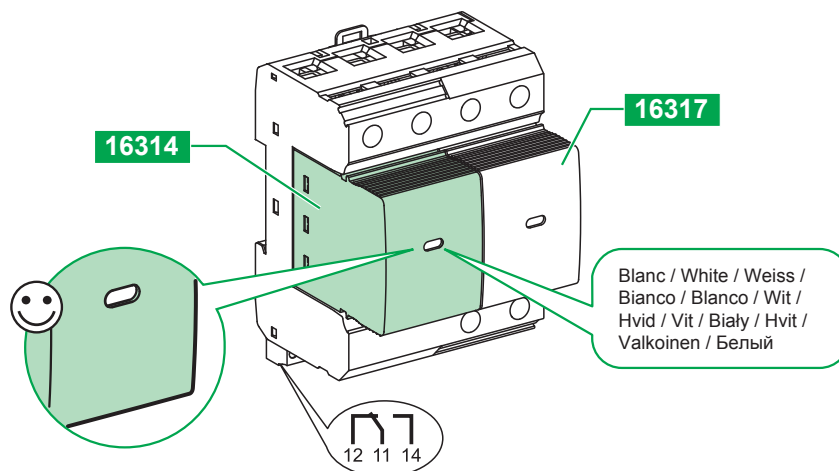
4 Exemples / Examples / Beispiele / Esempi / Ejemplos / Voorbeelden / Eksempler / Exempel / Exemplos / Eksempler / Esimerkkejä / Примеры



5 Câblage du report à distance / Wiring the remote transfer contact / Verdrahtung des Fernübertragungskontakts / Cablaggio del contatto di trasferimento a distanza / Cableado del contacto de transferencia remota / Bedrading van het afstandstransfercontact / Kabelföring af kontakten til fjernoverførsel / Kabeldragnig för fjärröverföringen / Ligar o contacto de transferência remota / Kabelfremføring for fjernoverføringskontakt / Etäsiirtokoskettimen johdotus / Подключение проводки дистанционного управления передачей



6 Remplacement des cartouches / Replacing cartridges / Austausch von Kartuschen / Sostituzione delle cartucce / Sustitución de cartuchos / Cartridges vervangen / Udskiftning af kassetter / Byta ut patroner / Substituir cartuchos / Skifte ut patroner / Kasettien vaihto / Замена картриджей



Schneider Electric Industries SAS
35, rue Joseph Monier
CS 30323
F - 92506 Rueil Malmaison Cedex
www.schneider-electric.com

Ce produit doit être installé, raccordé et utilisé en respectant les normes et/ou les règlements d'installation en vigueur.

En raison de l'évolution des normes et du matériel, les caractéristiques et cotes d'encombrement données ne nous engagent qu'après confirmation par nos services.

This product must be installed, connected and used in compliance with prevailing standards and/or installation regulations.

As standards, specifications and designs change from time to time, always ask for confirmation of the information given in this publication.

Применяемые стандарты, аппаратура, их характеристики и размеры периодически пересматриваются, поэтому всегда уточняйте представленную здесь информацию

Данное изделие следует устанавливать, подключать и эксплуатировать в соответствии с действующими стандартами и правилами.

© 06-2014 Schneider Electric - All rights reserved.