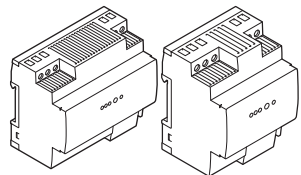


## SpaceLogic KNX Power Supply

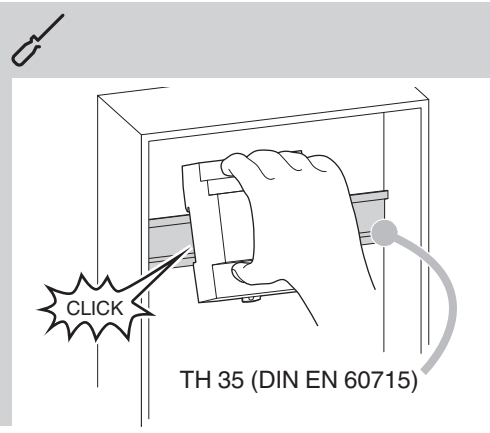


1280 mA: MTN6513-1201  
640 mA: MTN6513-1202  
320 mA: MTN6513-1203

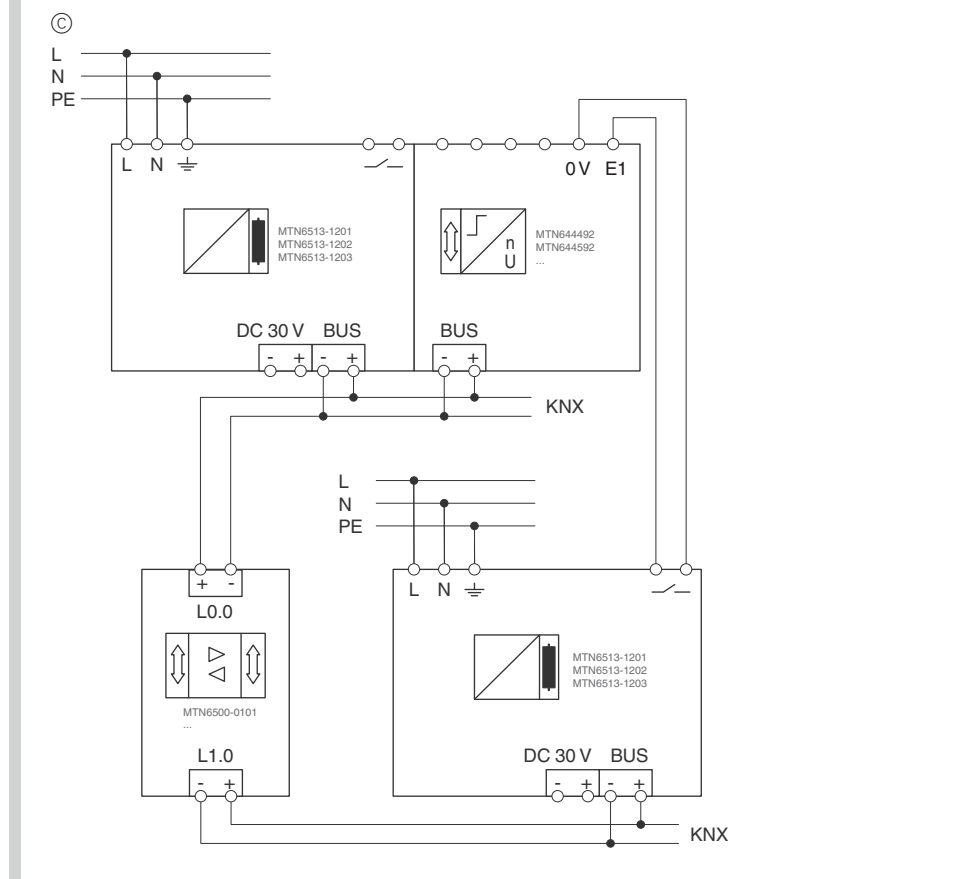
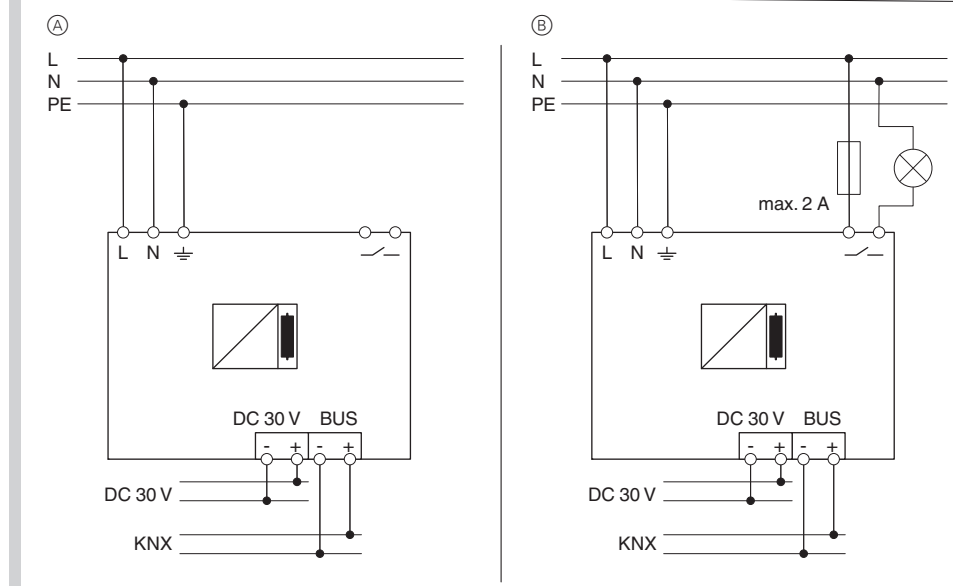
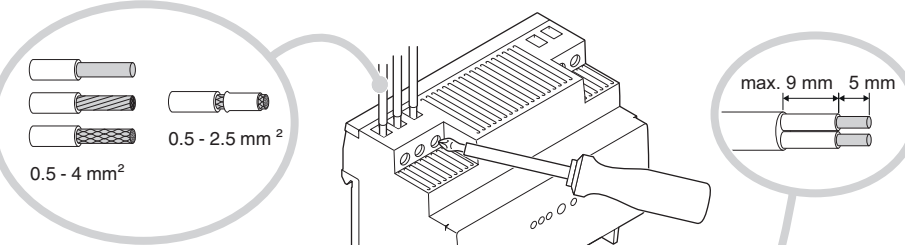
GOE12282-01 82597318



MTN6513-1202



TH 35 (DIN EN 60715)



## de SpaceLogic KNX Spannungsversorgung

### Über dieses Dokument

In diesem Dokument finden Sie alle Informationen für eine sichere Montage.

Sie finden weiterführende Produktinformationen im Internet -> Siehe QR-Code

### Für Ihre Sicherheit

**GEFAHR Lebensgefahr durch elektrischen Schlag, Explosion oder Lichtbogen.**

Eine sichere Elektroinstallation muss von qualifizierten Fachkräften ausgeführt werden. Qualifizierte Fachkräfte müssen fundierte Kenntnisse in folgenden Bereichen nachweisen:

- Anschluss an Installationsnetze
- Verbindung mehrerer elektrischer Geräte
- Verlegung von Elektroleitungen
- Anschluss und Errichtung von KNX-Netzwerken
- Sicherheitsnormen, örtliche Anschlussregeln und Vorschriften

Die Nichtbeachtung dieser Anweisungen führt zum Tod oder zu schweren Verletzungen.

### Gerät kennenlernen

Die SpaceLogic KNX Spannungsversorgung (im Folgenden Spannungsversorgung genannt) liefert eine Sicherheitskleinspannung (SELV) zur Versorgung von KNX-Busteilnehmern.

Die Spannungsversorgung verfügt über zwei intern verbundene Ausgänge, einen KNX Ausgang mit integrierter Drossel und einen Ausgang DC 30 V für zusätzliche Geräte.

MTN6513-1203, MTN6513-1202: Zwei identische Spannungsversorgungen können parallel geschaltet werden.

Die Parallelschaltung zweier Spannungsversorgungen 1280 mA (MTN6513-1201) in einer Linie ist nicht erlaubt, da so der maximal zulässige Strom in einer Linie überschritten werden könnte.

Die Spannungsversorgung verfügt über einen potentialfreien Meldekontakt für Betriebs- und Diagnosemeldung.

Weitere Funktionen: Nennstrom beliebig aufteilbar; Reset-Taste; Kurzschlussfest; Überspannungsfest; Leerlaufschiger; für Betrieb in Anlagen mit Notstromversorgung.

### Anschlüsse und Bedienelemente



- A Netzanschluss
- B Meldekontakt
- C Status LEDs und Reset-Taste
- D KNX Bus-Ausgang
- E DC 30 V Ausgang

### Montage und Anschluss

Montieren →

**WARNUNG Lebensgefahr durch elektrischen Schlag. Das Gerät kann beschädigt werden.**  
Der Sicherheitsabstand nach IEC 60664-1 muss gewährleistet sein. Halten Sie zwischen den Einzeladern der 230 V-Leitung und der KNX-Leitung einen Abstand von mindestens 4 mm ein.

**WARNUNG Lebensgefahr durch elektrischen Schlag.**  
Nur Geräte mit einer Basisisolierung neben dem Gerät montieren.  
Die Nichtbeachtung dieser Anweisung kann zum Tod oder zu schweren Verletzungen führen.

Anschließen →

- A Ohne Diagnosemelder
- B Mit Meldelampe
- C Mit Diagnosemelder

Der Meldekontakt dient nur zur Signalisierung (5 mA ... 2 A).  
Bei parallelgeschalteten Spannungsversorgungen öffnet der Meldekontakt nur, wenn beide Spannungsversorgungen gestört oder abgeschaltet sind.

### Technische Daten

Nennspannung:	AC 220-240 V, 50/60 Hz
Verlustleistung	
MTN6513-1203:	max. 1,8 W
MTN6513-1202:	max. 2,9 W
MTN6513-1201:	max. 6,4 W
Isolierung:	
Sichere Trennung zwischen Bus und Netzspannung	
Umgebung:	
Temperatur im Betrieb:	-5 - +45 °C
max. Feuchtigkeit:	93%, keine Betauung
Gerätebreite	
MTN6513-1203:	4 TE = ca. 72 mm
MTN6513-1202:	4 TE = ca. 72 mm
MTN6513-1201:	6 TE = ca. 108 mm
KNX Medium:	TP-256
Ausgangsspannung Bus:	DC 28-31 V SELV
Ausgangsstrom Bus	
MTN6513-1203:	320 mA (Alle Ausgänge)
MTN6513-1202:	640 mA (Alle Ausgänge)
MTN6513-1201:	1280 mA (Alle Ausgänge)
Kurzschlussstrom Bus	
MTN6513-1203:	max. 1 A
MTN6513-1202:	max. 1,5 A
MTN6513-1201:	max. 3 A
Ausgangsspannung DC 30 V:	DC 28-31 V SELV
Meldeausgang	
Schaltspannung AC:	AC 12-230 V
Schaltspannung DC:	DC 2-30 V
Schaltstrom:	5 mA ... 2 A

Entsorgen Sie das Gerät getrennt vom Hausmüll an einer offiziellen Sammelstelle. Professionelles Recycling schützt Mensch und Umwelt vor potenziellen negativen Auswirkungen.

### Schneider Electric Industries SAS

Bei technischen Fragen wenden Sie sich bitte an das Customer Care Centre in Ihrem Land.  
schneider-electric.com/contact

## en SpaceLogic KNX Power Supply

### About this document

You can find all the information required for safe installation in this document.

More detailed product information is available on the Internet -> See QR code.

### For your safety

**DANGER HAZARD OF ELECTRIC SHOCK, EXPLOSION, OR ARC FLASH**

Safe electrical installation must be carried out only by skilled professionals. Skilled professionals must prove profound knowledge in the following areas:

- Connecting to installation networks
- Connecting several electrical devices
- Laying electric cables
- Connecting and establishing KNX networks
- Safety standards, local wiring rules and regulations

Failure to follow these instructions will result in death or serious injury.

### Getting to know the device

The SpaceLogic KNX power supply (hereinafter referred to as the power supply) provides Safety Extra Low Voltage (SELV) to supply KNX bus devices.

The power supply has two internally connected outputs - one KNX output with integrated choke and one 30 V DC output for additional devices.

MTN6513-1203, MTN6513-1202: Two identical power supply units can be connected in parallel.

The parallel connection of two 1280 mA (MTN6513-1201) power supplies in one line is not permitted, because the maximum permissible current in one line could be exceeded.

The power supply has a floating signalling contact for operation and diagnostic messages.

Other functions: Nominal current can be distributed as desired; Reset button; short-circuit proof; surge-proof; open-circuit stable; for operation in installations with emergency power supply.

### Connections and operating elements

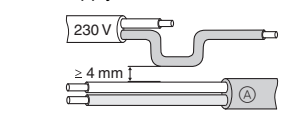


- A Mains connection
- B Signal contact
- C Status LEDs and Reset button
- D KNX bus output
- E 30 V DC output

### Installation and connection

Installing →

**WARNING Risk of death from electric shock. The device can be damaged.**  
Safety clearance must be guaranteed in accordance with IEC 60664-1. There must be at least 4 mm between the individual cores of the 230 V supply cable and the KNX line.



**WARNING Risk of death from electric shock.**  
Only install devices with at least basic insulation next to the device.  
Failure to observe this instruction can result in death or serious injury.

Connecting →

- A Without diagnostic analyzer
- B With signal lamp
- C With diagnostic analyzer

The signalling contact is for signalling only (5 mA ... 2 A).  
If multiple power supply units are connected in parallel, the signalling contact opens only if both power supply units are disrupted or switched off.

### Technical data

Nominal voltage:	220-240 V AC, 50/60 Hz
Power dissipation	
MTN6513-1203:	max. 1,8 W
MTN6513-1202:	max. 2,9 W
MTN6513-1201:	max. 6,4 W
Insulation: Protective separation between the bus and the mains voltage.	
Environment:	
Temperature in operation:	-5 - +45 °C
Max. humidity:	93%, no condensation
Device width	
MTN6513-1203:	4 modules = approx. 72 mm
MTN6513-1202:	4 modules = approx. 72 mm
MTN6513-1201:	6 modules = approx. 108 mm
KNX Medium:	TP-256
Bus output voltage:	28-31 V DC SELV
Bus output current	
MTN6513-1203:	320 mA (all outputs)
MTN6513-1202:	640 mA (all outputs)
MTN6513-1201:	1280 mA (all outputs)
Bus short-circuit current	
MTN6513-1203:	max. 1 A
MTN6513-1202:	max. 1,5 A
MTN6513-1201:	max. 3 A
30 V DC output voltage:	DC 28-31 V SELV
Signal output	
Switching voltage AC:	12-230 V AC
Switching voltage DC:	2-30 V DC
Switching current:	5 mA ... 2 A

Dispose of the device separately from household waste at an official collection point. Professional recycling protects people and the environment against potential negative effects.

### Schneider Electric Industries SAS

If you have technical questions, please contact the Customer Care Centre in your country.  
schneider-electric.com/contact

## fr Alimentation SpaceLogic KNX

### À propos de ce document

Vous trouverez dans ce document toutes les informations nécessaires à une installation sécurisée.

Des informations plus détaillées sur le produit sont disponibles sur Internet -> voir le code QR.

### Pour votre sécurité

**DANGER RISQUE DE DÉCHARGE ÉLECTRIQUE, D'EXPLOSION OU DE COUP D'ARC**

L'installation électrique répondant aux normes de sécurité doit être effectuée par des professionnels compétents. Les professionnels compétents doivent justifier de connaissances approfondies dans les domaines suivants:

- Raccordement aux réseaux d'installation
- Raccordement de différents appareils électriques
- Pose de câbles électriques
- Connexion et établissement de réseaux électriques KNX
- Normes de sécurité, règles et réglementations locales pour le câblage

Le non-respect de ces instructions peut entraîner la mort ou de graves blessures.

### Apprendre à connaître l'appareil

L'alimentation SpaceLogic KNX (ci-après dénommée alimentation) fournit une très basse tension de sécurité (SELV) pour alimenter les appareils de bus KNX.

L'alimentation comporte deux sorties connectées en interne : une sortie KNX avec réacteur intégré et une sortie 30 V CC pour des dispositifs supplémentaires.

MTN6513-1203, MTN6513-1202 : Deux blocs d'alimentation identiques peuvent être connectés en parallèle.

La connexion en parallèle de deux alimentations 1280 mA (MTN6513-1201) sur une ligne n'est pas autorisée car le courant maximum autorisé sur une ligne est dépassé.

Le bloc d'alimentation comporte un contact de signalisation flottant pour les messages de fonctionnement et de diagnostic.

Autres fonctions : Le courant nominal peut être réparti selon les besoins ; Bouton de réinitialisation ; protection contre les courts-circuits ; protection contre les surtensions ; circuit ouvert stable ; pour un fonctionnement dans des installations avec alimentation de secours.

### Connexions et éléments de fonctionnement

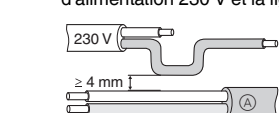


- A Raccord réseau
- B Contact de signal
- C LED d'état et bouton de réinitialisation
- D Sortie bus KNX
- E Sortie 30 V CC

### Installation et connexion

Installation →

**AVERTISSEMENT Risque de mort par choc électrique. L'appareil peut être endommagé.**  
Respecter les distances de sécurité conformément à la norme CEI 60664-1. Il doit y avoir au moins 4 mm entre les âmes individuelles du câble d'alimentation 230 V et la ligne KNX.



**AVERTISSEMENT Risque de mort suite à un choc électrique.**  
N'installez que les appareils avec au moins une isolation de base à côté de l'appareil.  
Le non-respect de cette instruction peut entraîner la mort ou de graves blessures.

Connexion →

- A Sans analyseur de diagnostic
- B Avec lampe de signalisation
- C Avec analyseur de diagnostic

Le contact de signalisation est réservé à la signalisation (5 mA ... 2 A).  
Si plusieurs blocs d'alimentation sont connectés en parallèle, le contact de signalisation ne s'ouvre que si les deux blocs d'alimentation sont interrompus ou éteints.

### Caractéristiques techniques

Tension nominale :	220-240 V CA, 50/60 Hz
Puissance dissipée	
MTN6513-1203 :	1,8 W max.
MTN6513-1202 :	2,9 W max.
MTN6513-1201 :	6,4 W max.
Isolation : Séparation de protection entre le bus et la tension réseau.	
Environnement :	
Température en fonctionnement :	-5 à +45 °C
Humidité max. :	93 %, non condensante
Largeur de l'appareil	
MTN6513-1203 :	4 modules = 72 mm env.
MTN6513-1202 :	4 modules = 72 mm env.
MTN6513-1201 :	6 modules = 108 mm env.
KNX Medium :	TP-256
Bus output voltage :	28-31 V DC SELV
Bus output current	
MTN6513-1203 :	320 mA (toutes les sorties)
MTN6513-1202 :	640 mA (toutes les sorties)
MTN6513-1201 :	1280 mA (toutes les sorties)
Courant de court-circuit du bus	
MTN6513-1203 :	max. 1 A
MTN6513-1202 :	max. 1,5 A
MTN6513-1201 :	max. 3 A
30 V DC output voltage :	DC 28-31 V SELV
Signal output	
Switching voltage AC :	12-230 V AC
Switching voltage DC :	2-30 V DC
Switching current :	5 mA ... 2 A

Ne pas jeter l'appareil avec les déchets ménagers ordinaires mais le mettre au rebut en le déposant dans un centre de collecte publique. Un recyclage professionnel protège les personnes et l'environnement contre de potentiels effets négatifs.

### Schneider Electric Industries SAS

En cas de questions techniques, veuillez contacter le Support Clients de votre pays.  
schneider-electric.com/contact

## it Alimentatore SpaceLogic KNX

### Informazioni sul documento

In questo documento sono disponibili tutte le informazioni necessarie per un'installazione sicura.

Informazioni più dettagliate sul prodotto sono disponibili in Internet -> vedi codice QR.

### Per la vostra sicurezza

**PERICOLO PERICOLO DI SCOSSE ELETTRICHE, ESPLOSIONI O ARCHI ELETTRICI**

Un'installazione elettrica sicura deve essere eseguita solo da professionisti qualificati. I professionisti qualificati devono dimostrare una profonda conoscenza nelle seguenti aree:

- Connessione a reti di installazione/Connecting to installation networks
- Collegamento di più dispositivi elettrici
- Posizione di cavi elettrici
- Collegamento e realizzazione di reti KNX
- Standard di sicurezza, norme e regolamenti locali sui cablaggi

La mancata osservanza di queste istruzioni può determinare la morte o lesioni gravi.

### Descrizione del dispositivo

L'alimentatore SpaceLogic KNX (di seguito denominato alimentatore) fornisce una bassissima tensione di sicurezza (SELV) per alimentare i dispositivi bus KNX.

L'alimentatore ha due uscite collegate internamente: un'uscita KNX con reattore integrato e un'uscita 30 V CC per dispositivi aggiuntivi.

MTN6513-1203, MTN6513-1202 : È possibile collegare in parallelo due alimentatori identici.

Il collegamento in parallelo di due alimentatori da 1280 mA (MTN6513-1201) in una linea non è consentito in quanto verrebbe superata la corrente massima ammissibile in una linea.

L'alimentatore ha un contatto di segnalazione flottante per il funzionamento e i messaggi di diagnostica.

Altre funzioni: La corrente nominale può essere distribuita come desiderato; Tasto reset; a prova di cortocircuito; a prova di sovratensione; stabilità a circuito aperto; per il funzionamento in installazioni con alimentazione di emergenza.

### Collegamenti ed elementi di comando

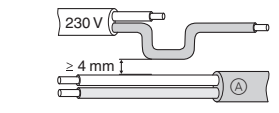


- A Collegamento alla rete
- B Contatto segnale
- C LED di stato e tasto reset
- D Uscita bus KNX
- E Uscita 30 V CC

### Installazione e collegamento

Installazione →

**AVVERTENZA Pericolo di morte per folgorazione. Il dispositivo può danneggiarsi.**  
Lo spazio di sicurezza deve essere garantito conformemente a IEC 60664-1. Tra i singoli conduttori del cavo di alimentazione da 230 V e la linea KNX devono esserci almeno 4 mm.



**AVVERTENZA Rischio di morte per folgorazione.**  
Installare solo dispositivi con almeno un isolamento di base vicino al dispositivo.  
In caso contrario potrebbero derivare lesioni gravi o la morte.

Collegamento →

- A Senza analizzatore di diagnostica
- B Con spia di segnale
- C Con analizzatore di diagnostica

Il contatto di segnalazione serve solo a segnalare (5 mA ... 2 A).  
Se più unità di alimentazione sono collegate in parallelo, il contatto di segnalazione si apre solo se entrambe le unità di alimentazione sono interrotte o spente.

### Dati tecnici

Tensione nominale:	220-240 V CA, 50/60 Hz
Potenza dissipata	
MTN6513-1203 :	max. 1,8 W
MTN6513-1202 :	max. 2,9 W
MTN6513-1201 :	max. 6,4 W
Isolamento:	
Separazione di protezione tra il bus e la tensione di rete.	
Ambiente:	
Temperatura di funzionamento:	-5 - +45 °C
Umidità max.:	93%, senza condensa- zione
Largezza del dispositivo	
MTN6513-1203 :	4 moduli = circa 72 mm
MTN6513-1202 :	4 moduli = circa 72 mm
MTN6513-1201 :	6 moduli = circa 108 mm
Mezzo KNX :	TP-256
Tensione di uscita del bus:	28-31 V CC SELV
Corrente uscita del bus	
MTN6513-1203 :	320 mA (tutte le uscite)
MTN6513-1202 :	640 mA (tutte le uscite)
MTN6513-1201 :	1280 mA (tutte le uscite)
Corrente di cortocircuito bus	
MTN6513-1203 :	max. 1 A
MTN6513-1202 :	max. 1,5 A
MTN6513-1201 :	max. 3 A
Tensione di uscita 30 V CC:	CC 28-31 V SELV
Uscita segnale	
Tensione di commutazione CA:	12-230 V CA
Tensione di commutazione CC:	2-30 V CC
Corrente di commutazione:	5 mA ... 2 A

Non smaltire l'apparecchio con i rifiuti domestici, ma consegnarlo a un centro di raccolta ufficiale. Il riciclaggio professionale contribuisce alla tutela delle persone e dell'ambiente dagli eventuali effetti nocivi.

### Schneider Electric Industries SAS

In caso di domande tecniche si prega di contattare il Centro Servizio Clienti del proprio paese.  
schneider-electric.com/contact

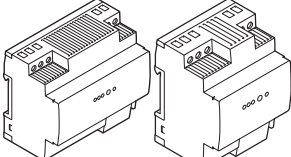
## nl SpaceLogic KNX voeding

### Over dit document

In dit document vindt u alle

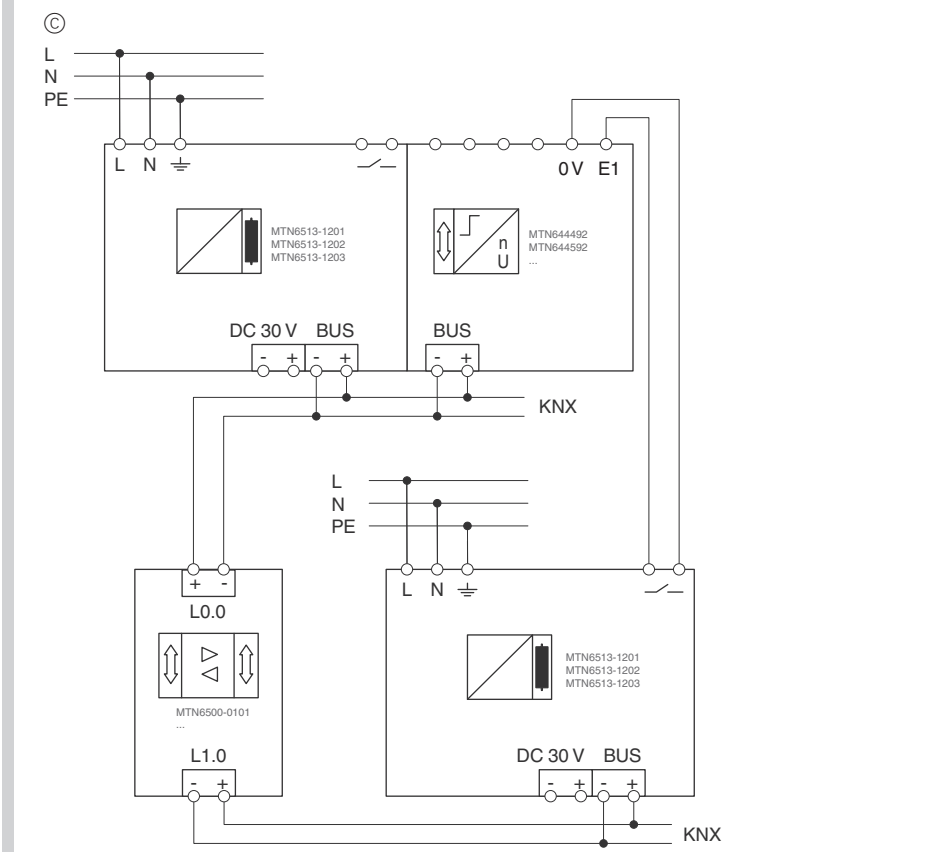
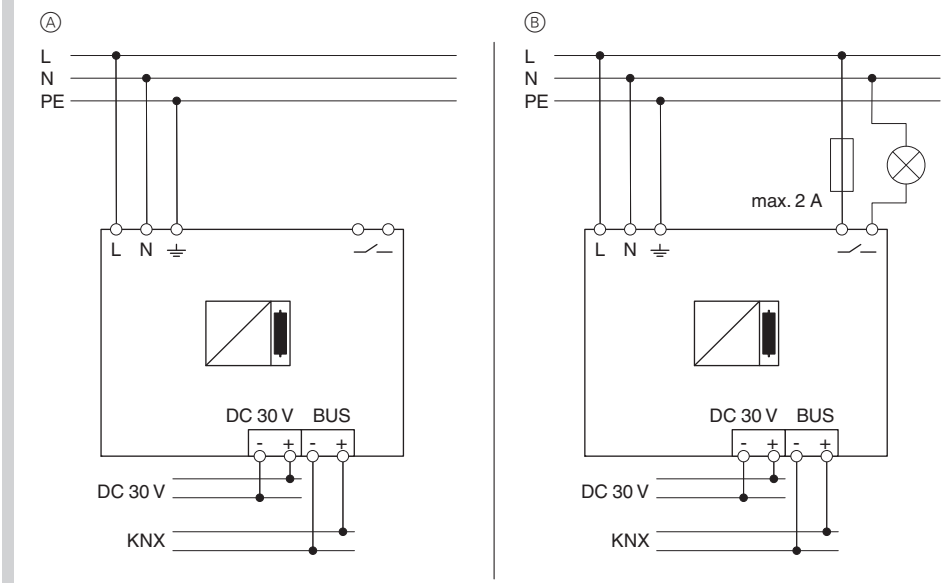
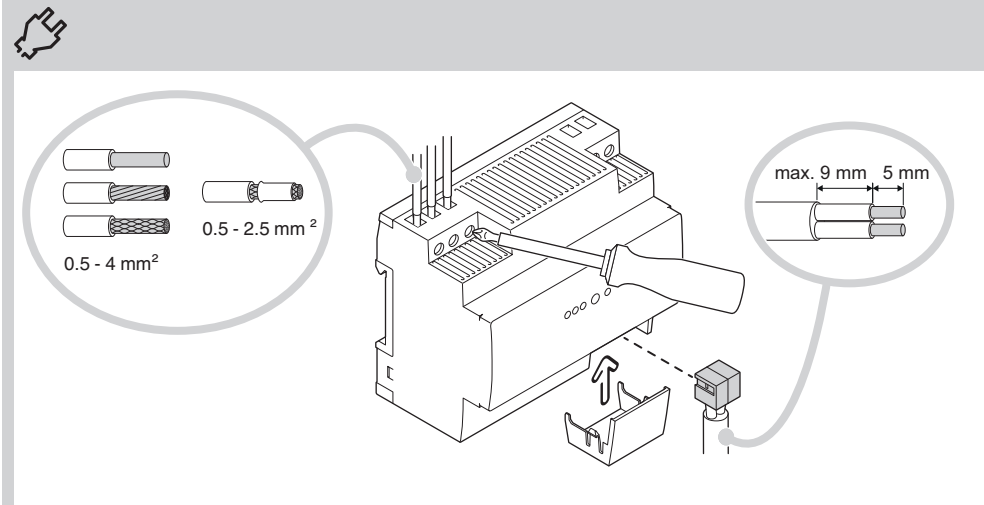
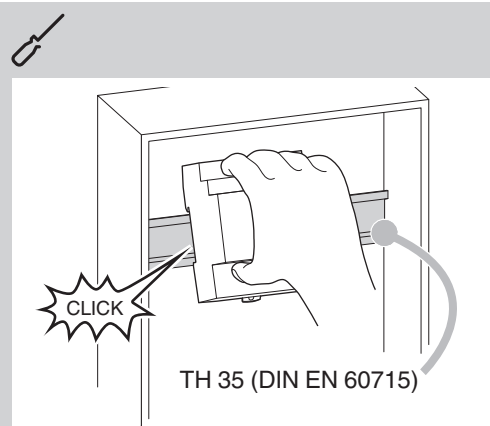
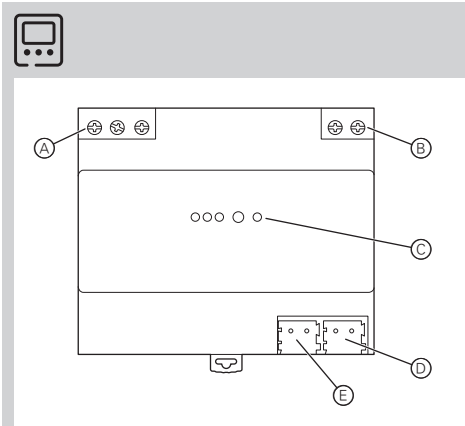


SpaceLogic KNX Power Supply



1280 mA: MTN6513-1201  
640 mA: MTN6513-1202  
320 mA: MTN6513-1203

GOE12282-01 82597318



Acerca de este documento

En este documento encontrará toda la información necesaria para una instalación segura.

Encontrará información más detallada del producto en internet -> véase el código QR.

Por su seguridad

PELIGRO PELIGRO DE DESCARGA ELÉCTRICA, EXPLOSIÓN O ARCO ELÉCTRICO

Solo profesionales especializados deben llevar a cabo una instalación eléctrica segura.

- Conexión a redes de instalación
• Conexión de varios dispositivos eléctricos
• Tendido de cables eléctricos
• Normas de seguridad, normativas y reglamentos sobre cableado

El incumplimiento de estas instrucciones puede causar la muerte o lesiones graves.

Información sobre el dispositivo

La fuente de alimentación SpaceLogic KNX (en lo sucesivo denominada fuente de alimentación) proporciona una tensión muy baja de seguridad (SELV) para alimentar dispositivos de bus KNX.

La fuente de alimentación tiene dos salidas conectadas internamente: una salida KNX con reactor integrado y una salida de 30 V CC para dispositivos adicionales.

MTN6513-1203, MTN6513-1202: Se pueden conectar dos fuentes de alimentación idénticas en paralelo.

No se permite la conexión en paralelo de dos fuentes de alimentación de 1280 mA (MTN6513-1201) en una línea debido a que excede la corriente máxima permitida en una línea.

La fuente de alimentación tiene un contacto de señalización flotante para el funcionamiento y los mensajes de diagnóstico.

Otras funciones: La corriente nominal se puede distribuir como se desee; botón de reinicio; a prueba de cortocircuitos; a prueba de sobrecargas; estable en circuito abierto; para funcionamiento en instalaciones con fuente de alimentación de emergencia.

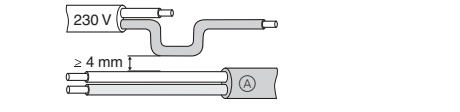
Conexiones y elementos de mando

- A Conexión a la alimentación eléctrica
B Contacto de señal
C Ledes de estado y botón de reinicio
D Salida de bus KNX
E Salida de 30 V CC

Instalación y conexión

Instalación

ADVERTENCIA Peligro de muerte por descarga eléctrica. El dispositivo puede sufrir daños. Se ha de respetar la distancia de seguridad estipulada en IEC 60664-1.



ADVERTENCIA Peligro de muerte por descarga eléctrica. Instale únicamente los dispositivos con al menos un aislamiento básico junto al dispositivo.

Conexión

- A Sin analizador de diagnóstico
B Con indicador de señal
C Con analizador de diagnóstico
El contacto de señalización solo sirve para señalizar (5 mA ... 2 A).

Datos técnicos

Table with 2 columns: Parameter and Value. Includes nominal voltage (220-240 V CA), power ratings, dimensions, and environmental conditions.

Elimine el dispositivo separado de la basura doméstica en los puntos de recogida oficiales. El reciclado profesional protege a las personas y al medio ambiente de posibles efectos negativos.

Schneider Electric Industries SAS

Si tiene consultas técnicas, llame al servicio de atención comercial de su país.

schneider-electric.com/contact

Acerca deste documento

Podê encontrar neste documento todas as informações necessárias para uma instalação segura.

Estão disponíveis informações mais detalhadas sobre o produto na Internet -> Consulte o código QR.

Para a sua segurança

PERIGO PERIGO DE CHOQUE ELÉTRICO, EXPLOÇÃO OU ARCO ELÉTRICO

A instalação elétrica segura deve realizar-se apenas por profissionais especializados.

- Ligação a redes de instalação
• Ligação de vários dispositivos elétricos
• Instalação de cabos elétricos
• Ligação e conexão de redes KNX
• Normas de segurança, regulamentos e regras de cablagem locais

O incumprimento destas instruções tem como conseqüências a morte ou ferimentos graves.

Conhecer o dispositivo

A fonte de alimentação SpaceLogic KNX (a seguir designada como fonte de alimentação) fornece extra baixa tensão de segurança (SELV) para fornecer dispositivos bus KNX.

A fonte de alimentação tem duas saídas conectadas internamente - uma saída KNX com reator integrado e uma saída CC de 30 V para dispositivos adicionais.

MTN6513-1203, MTN6513-1202: Podem ser ligadas em paralelo duas unidades de alimentação idénticas.

A ligação paralela de duas fontes de alimentação de 1280 mA (MTN6513-1201) numa linha não é permitida porque a corrente máxima permitida numa linha é excedida.

A fonte de alimentação possui um contacto de sinalização livre de potencial para mensagens de operação e diagnóstico.

Outras funções: A corrente nominal pode ser distribuída conforme pretendido; botão de Reposição; a prova de curto-circuito; a prova de sobretensões; estável em circuito aberto; para funcionamento em instalações com fornecimento de energia de emergência.

Ligações e elementos de operação

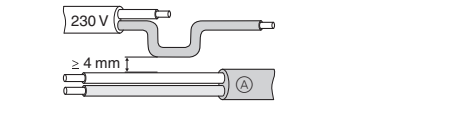
- A Ligação à tensão de alimentação
B Contacto de sinal
C LED de estado e botão Redefinir
D Saída de bus KNX
E Saída 30 V CC

Instalação e ligação

A instalar

AVISO Perigo de morte devido a choque elétrico. O dispositivo pode ser danificado.

A distância de segurança deve ser garantida de acordo com IEC 60664-1.



AVISO Risco de morte por choque elétrico Instale apenas dispositivos com, pelo menos, isolamento básico junto ao dispositivo.

A ligar

- A Sem analisador de diagnóstico
B Com luz de aviso
C Com analisador de diagnóstico
O contacto de sinalização é apenas para sinalização (5 mA ... 2 A).

Informação técnica

Table with 2 columns: Parameter and Value. Includes nominal voltage (220-240 V CA), power ratings, dimensions, and environmental conditions.

Separar o dispositivo do restante lixo doméstico colocando-o num ponto de recolha oficial. A reciclagem profissional protege o ambiente e as pessoas de possíveis efeitos prejudiciais.

Schneider Electric Industries SAS

Para perguntas técnicas, queira contactar o Centro de Atendimento ao Cliente do seu país.

schneider-electric.com/contact

Σχετικά με αυτό το έγγραφο

Σε αυτό το έγγραφο μπορείτε να βρείτε όλες τις πληροφορίες που απαιτούνται για την ασφαλή εγκατάστασή.

Περισσότερες λεπτομερείς πληροφορίες για το προϊόν διατίθενται στο διαδίκτυο -> βλέπε κώδικα QR.

Για τη δική σας ασφάλεια

ΚΙΝΔΥΝΟΣ ΚΙΝΔΥΝΟΣ ΗΛΕΚΤΡΟΠΛΗΞΙΑΣ, ΕΚΡΗΞΗΣ Ή ΛΑΜΨΗΣ ΤΟΣΟΥ

Η ασφαλής ηλεκτρική εγκατάσταση πρέπει να γίνεται μόνο από ειδικευμένους ηλεκτρολόγους.

- Σύνδεση σε δίκτυα εγκαταστάσεων
• Σύνδεση πολλών ηλεκτρικών συσκευών
• Τοποθέτηση ηλεκτρικών καλωδίων
• Σύνδεση και διαμόρφωση δικτύων KNX
• Πρότυπα ασφαλείας, τοπικοί κανόνες και κανονισμοί καλωδιώσεων

Η μη τήρηση αυτών των οδηγιών μπορεί να έχει ως αποτέλεσμα θανατηφόρους ή σοβαρούς τραυματισμούς.

Εξοικείωση με τη συσκευή

Η μονάδα τροφοδοσίας ρεύματος SpaceLogic KNX (αναφέρεται παρακάτω ως μονάδα τροφοδοσίας ρεύματος) παρέχει ασφαλή, εξαιρετικά χαμηλή τάση (SELV) για την τροφοδοσία συσκευών διαύλου KNX.

Η μονάδα τροφοδοσίας ρεύματος έχει δύο εσωτερικά συνδεδεμένες εξόδους - μία έξοδο KNX με ενσωματωμένο αντιπάραιττα και μία έξοδο 30 V DC για πρόσθετες συσκευές.

MTN6513-1203, MTN6513-1202: Δύο πανομοιότυπες μονάδες τροφοδοσίας ρεύματος μπορούν να συνδεθούν παράλληλα.

Δεν επιτρέπεται η παράλληλη σύνδεση δύο μονάδων τροφοδοσίας 1280 mA (MTN6513-1201) σε μία γραμμή, επειδή έτσι το ρεύμα θα υπερβεί το μέγιστο επιτρεπόμενο ρεύμα σε μία γραμμή.

Η μονάδα τροφοδοσίας ρεύματος έχει μια αιωρούμενη επαφή σηματοδότησης για μηνύματα λειτουργίας και διάγνωσης.

Άλλες λειτουργίες: Το ονομαστικό ρεύμα μπορεί να καταμετρηθεί όπως επιθυμείτε, κομπί επιαναφοράς, προστασία από βραχυκύκλωμα, προστασία από υπερτάσεις, σφιδερό ανοικτό κύκλωμα, για λειτουργία σε εγκαταστάσεις με εφεδρική μονάδα τροφοδοσίας ρεύματος.

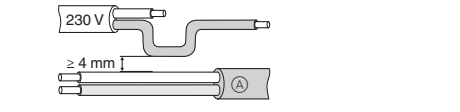
Συνδέσεις και στοιχεία χειρισμού

- A Χωρίς διαγνωστικό αναλυτή
B Με λαχνία σήματος
C LED κατάστασης και κομπί επιαναφοράς
D Έξοδος διαύλου KNX
E 30 V DC έξοδος

Εγκατάσταση και σύνδεση

Γίνεται εγκατάσταση

ΠΡΟΕΙΔΟΠΟΙΗΣΗ Κίνδυνος θανάτου από ηλεκτροπληξία. Η συσκευή μπορεί να υποστεί ζημιά. Πρέπει να διασφαλιστεί το δίκτυο ασφαλείας κατά IEC 60664-1.



ΠΡΟΕΙΔΟΠΟΙΗΣΗ Κίνδυνος θανάτου από ηλεκτροπληξία. Τοποθετείτε μόνο συσκευές με τουλάχιστον βασική μόνωση δίπλα στη συσκευή.

Γίνεται σύνδεση

- A Χωρίς διαγνωστικό αναλυτή
B Με λαχνία σήματος
C Με διαγνωστικό αναλυτή
Η επαφή σηματοδότησης είναι μόνο για σηματοδότηση (5 mA ... 2 A).

Τεχνικά δεδομένα

Table with 2 columns: Parameter and Value. Includes nominal voltage (220-240 V AC), power ratings, dimensions, and environmental conditions.

Η απόσυρση της συσκευής γίνεται σε ένα επίσημο σημείο συλλογής και όχι μαζί με τα οικιακά απορρίμματα. Η σωστή ανακύκλωση προστατεύει τους ανθρώπους και το περιβάλλον από πιθανές αρνητικές επιπτώσεις.

Schneider Electric Industries SAS

Εάν έχετε τεχνικές ερωτήσεις, επικοινωνήστε με το Κέντρο Εξυπηρέτησης Πελατών στη χώρα σας.

schneider-electric.com/contact

关于本文件

您可以在本文档中找到安全安装所需的所有信息。请通过互联网查看更多详细产品信息 -> 见二维码。

为了您的安全

危险 触电、爆炸或电弧闪光危险

必须由熟练的专业人员进行安全电气安装。熟练的专业人员必须证实存在以下领域拥有渊博的知识：

- 连接设备网络
• 连接多个电气设备
• 电缆的敷设
• 连接和建立 KNX 网络
• 安全标准、本地布线规则和规范

如不遵守这些说明将导致死亡或严重人身伤害。

了解设备

SpaceLogic KNX 电源（以下简称电源）提供安全超低电压（SELV），为 KNX 总线设备供电。

电源有两个内部连接的输出 - 一个带集成电抗器的 KNX 输出和一个用于附加设备的 30 V 直流输出。

MTN6513-1203、MTN6513-1202：可以并联连接两个相同的电源设备。

严禁在一条电路上并联两个 1280 mA (MTN6513-1201) 的电源，因为这将超过一条电路的最大允许电流。

该电源具有用于操作和诊断消息的浮动信号发送触点。其他功能：可按需分配额定电流；复位按钮；防短路；防浪涌；开路稳定；可运行于带有应急电源的设施中。

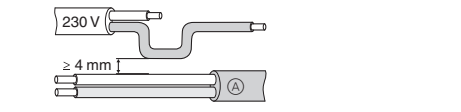
连接和操作元件

- A 电源连接
B 信号触点
C 状态 LED 和复位按钮
D KNX 总线输出
E 30 V 直流输出

安装和连接

警告 触电致死的风险。设备可能损坏。

必须根据 IEC 60664-1 保证安全间隙。230 V 电源电缆的各个内核与 KNX 线 A 之间必须至少有 4 mm。



警告 触电致死的风险。仅在设备旁安装至少具有基本绝缘的设备。不遵守此说明可能会导致死亡或严重受伤。

连接

- A 无诊断分拆器
B 带信号灯
C 带诊断分拆器
信号发送触点仅用于信号发送（5 mA ... 2 A）。如果多个电源单元并联连接，则只有当两个电源单元中断或关闭时，信号发送触点才会断开。

技术数据

Table with 2 columns: Parameter and Value. Includes nominal voltage (220-240 V AC), power ratings, dimensions, and environmental conditions.

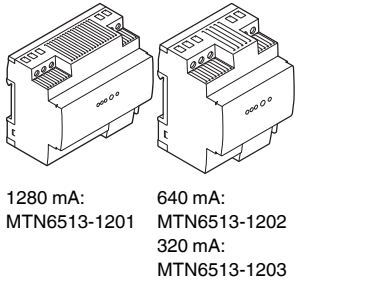
在官方指定的回收点按照非生活垃圾处理设备分别进行废物处理。专业回收可保护人及环境不受潜在的负面影响。

施耐德电子工业有限公司

如果有技术上的问题，请与您在国家的客户服务中心联系。

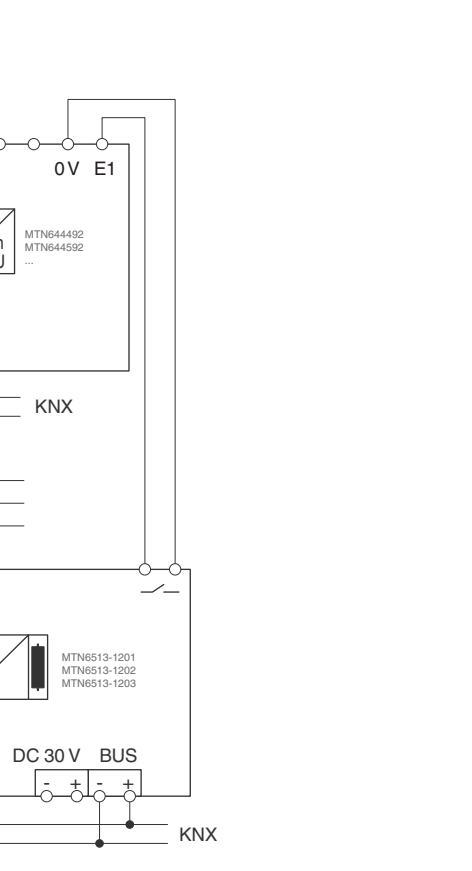
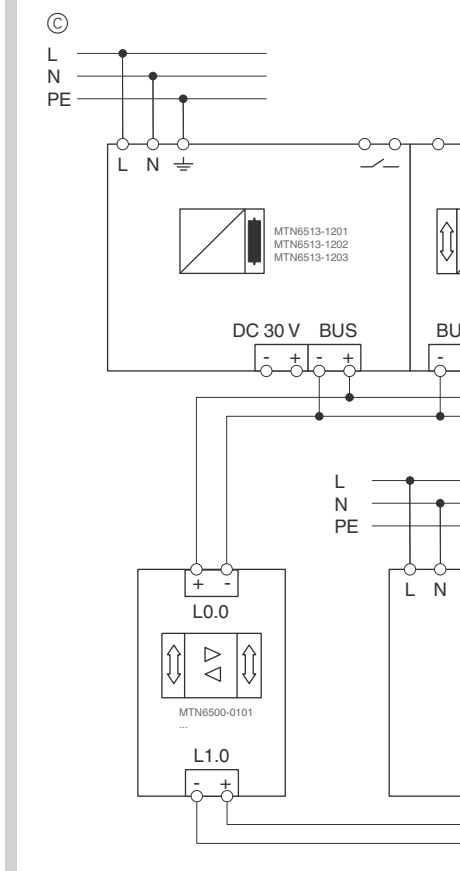
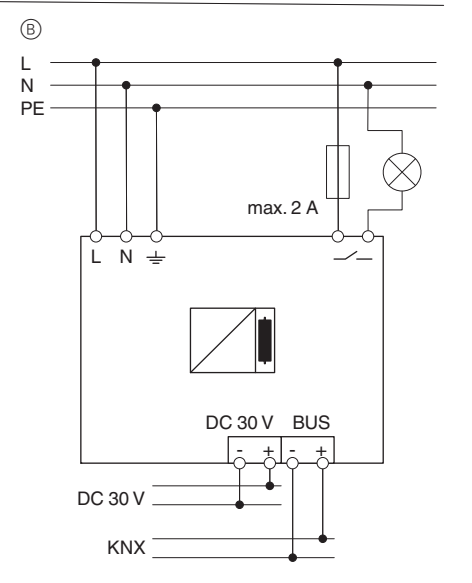
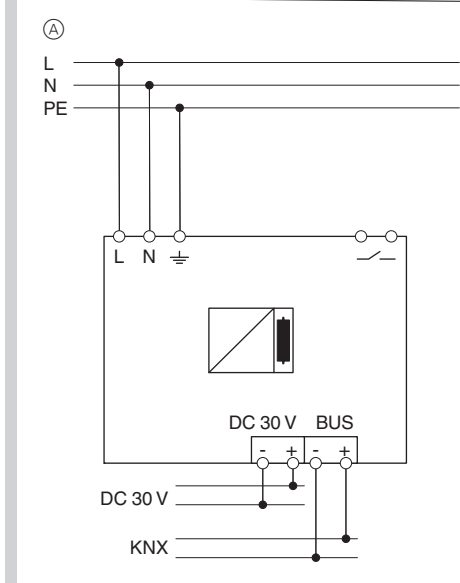
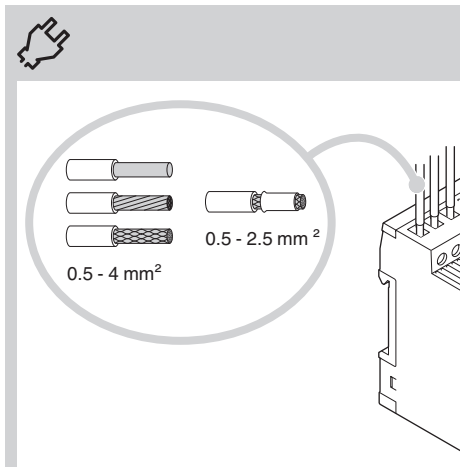
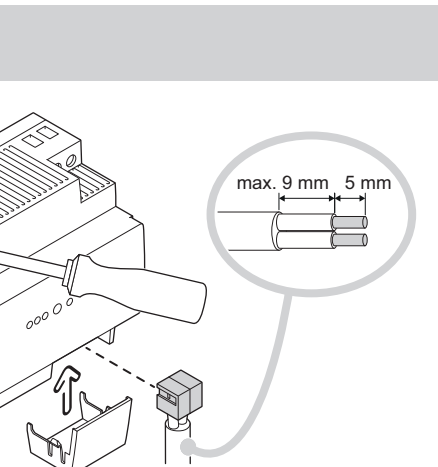
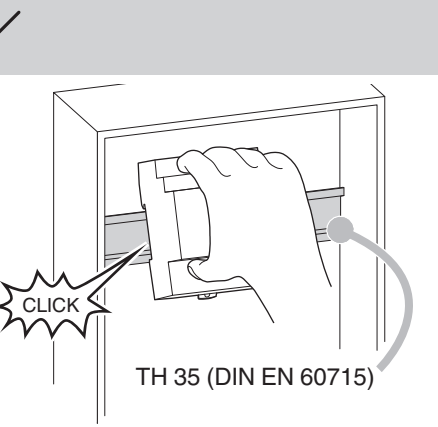
schneider-electric.com/contact

SpaceLogic KNX Power Supply



1280 mA: MTN6513-1201 640 mA: MTN6513-1202 320 mA: MTN6513-1203

GD0E12382-01\_82597318



Zasilacz KNX SpaceLogic

Informacje o tym dokumentcie

W tym dokumencie można znaleźć wszystkie informacje wymagane do bezpiecznej instalacji.

Zachowanie bezpieczeństwa

UWAGA NIEBEZPIECZEŃSTWO PORAŻENIA PRĄDEM, WYSTĄPIENIA EKSPLOZJI LUB ŁUKU ELEKTRYCZNEGO

Montaż może być wykonywany w sposób bezpieczny jedynie przez wykwalifikowanych pracowników... Nie stosowanie się do tych zaleceń może doprowadzić do śmierci lub poważnych obrażeń.

Opis urządzenia

Zasilacz SpaceLogic KNX (zwany dalej zasilaczem) zapewnia niskie napięcie bezpieczne (SELV) do zasilania urządzeń szyn KNX.

Nie dopuszcza się równoległego połączenia dwóch zasilaczy 1280 mA (MTN6513-1201) w jednej linii...

Zasilacz posiada bezpieczeniowy styk sygnalizacyjny do komunikatów eksploatacyjnych i diagnostycznych.

Połączenia i elementy obsługowe



- A Złącze zasilania sieciowego
B Styk sygnałowy
C Dioda LED statusu i przycisk Reset
D Wyjście szyny KNX
E 30 V DC wyjście

Montaż i podłączenie



OSTRZEŻENIE Ryzyko śmiertelnego porażenia prądem elektrycznym. Należy zapewnić odstęp bezpieczeństwa zgodnie z IEC 60664-1.

OSTRZEŻENIE Ryzyko śmiertelnego porażenia prądem elektrycznym. Instalować tylko urządzenia z przynajmniej podstawową izolacją obok urządzenia.

Podłączanie

- A Bez analizatora diagnostycznego
B Z lampą sygnałową
C Z analizatorem diagnostycznym
D Styk sygnalizacyjny jest przeznaczony wyłącznie do sygnalizacji (5 mA .... 2 A)

Dane techniczne

Table with 2 columns: Parameter and Value. Includes: Napięcie znamionowe: 220-240 V AC, 50/60 Hz; Rozproszenie mocy: maks. 1,8 W; Szerokość urządzenia: 4 moduły = ok. 72 mm; Prąd wyjściowy szyny: 320 mA; Prąd zwarciaowy szyny: maks. 1 A; Prąd przełączenia AC: 12-230 V AC.

Urządzenie przy wyrzuceniu wymaga odizolowania od odpadów domowych w oficjalnym punkcie zbiórki.

Schneider Electric Industries SAS

W razie pytań natury technicznej prosimy o kontakt z krajowym centrum obsługi klienta.

Sursă de alimentare SpaceLogic KNX

Despre acest document

Puteți găsi în acest document toate informațiile necesare pentru instalarea în siguranță.

Pentru siguranța dumneavoastră

PERICOL DE ELECTROCUTARE, EXPLOZIE SAU FORMARE DE ARC ELECTRIC

Instalarea electrică în condiții de siguranță se va executa doar de personal calificat. Conectarea mai multor dispozitive electrice...

Familiarizarea cu dispozitivul

Sursa de alimentare SpaceLogic KNX (denumită în continuare sursa de alimentare) oferă un circuit de siguranță de tensiune foarte joasă (SELV) pentru alimentarea dispozitivelor bus KNX.

Conectarea în paralel a două surse de alimentare a KNX busurilor trebuie să fie asigurată în conformitate cu IEC 60664-1.

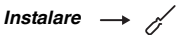
Sursa de alimentare are un contact de semnalizare oscilant pentru mesajele de operare și diagnosticare.

Conexiuni și elemente de operare



- A Hálózatı csatlakozó
B Jelérıntkező
C Állapotjelző LED-ek és Visszaállıtás gomb
D KNX-busz kimenet
E 30 V DC kimenet

Instalare și conectare



AVERTISMENT Pericol de moarte prin electrocutare. Distanța de siguranță trebuie să fie asigurată în conformitate cu IEC 60664-1.

AVERTISMENT Pericol de moarte prin electrocutare. Instalati doar dispozitive cu cel puțin cu izolația de bază lângă dispozitiv.

Conectare

- A Fără analizor de diagnosticare
B Cu lampă de semnalizare
C Cu analizor de diagnosticare

Contactul de semnalizare este numai pentru semnalizare (5 mA .... 2 A). Dacă mai multe unități de alimentare sunt conectate în paralel...

Date tehnice

Table with 2 columns: Parameter and Value. Includes: Tensiune nominală: 220-240 V c.a.; Disipare energie: maks. 1,8 W; Izolație: Separator de protecție între bus și tensiunea de rețea.

Depozitaj aparatul separat de gunoii menajeri, la un punct oficial de colectare.

Schneider Electric Industries SAS

Dacă aveți întrebări tehnice, contactați Centrul de Asistență Client din țara dumneavoastră.

SpaceLogic KNX tápegység

A dokumentumról

A biztonságos telepítéshez szükséges összes információ megtalálható ebben a dokumentumban.

Az Ön biztonsága érdekében

VIGYÁZAT ÁRAMÜTÉS, ROBBANÁS VAGY VILLAMOS ÍV VESZÉLYE

A biztonságos villamos telepítés kizárólag képzett szakemberek által hajtható végre. A képzett szakembereknek bizonyítaniuk kell, hogy rendelkeznek alapvető ismeretekkel...

Az eszköz ismertetése

A SpaceLogic KNX-tápegység (a továbbiakban: tápegység) a KNX buszeszközök ellátására képes biztonságos extra kiegészítőségű (SELV) áramot biztosít.

Két 1280 mA (MTN6513-1201)-es tápegység párhuzamos csatlakoztatása egy sorban nem megengedett.

A tápegység egy lebegő jelzőérintkezővel rendelkezik az üzemeteléshez és a diagnosztikai üzenetekhez.

Csatlakozások és kezelőelemek

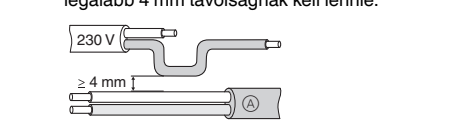


- A Hálózatı csatlakozó
B Jelérıntkező
C Állapotjelző LED-ek és Visszaállıtás gomb
D KNX-busz kimenet
E 30 V DC kimenet

Telepítés és csatlakoztatás



FIGYELMEZTETÉS! Fennáll a halálos áramütés kockázata! A készülék károsodhat.



FIGYELMEZTETÉS

Fennáll a halálos áramütés kockázata. Csak olyan készülékeket telepítsen a készülék mellé, amely legalább alapszigeteléssel rendelkezik.

Csatlakozás

- A Diagnosztikai elemző nélkül
B Jelzőlámpával
C Diagnosztikai analízátorral

A jelzőérintkező csak jelzésre szolgál (5 mA .... 2 A). Ha több tápegységet csatlakoztatnak párhuzamosan, a jelzőérintkező csak akkor nyílik ki...

Műszaki adatok

Table with 2 columns: Parameter and Value. Includes: Névleges feszültség: 220-240 V AC, 50/60 Hz; Teljesítmény disszipáció: max. 1,8 W; Szigetelés: A busz és a hálózati feszültség védő elkülönítése.

A készüléket a háztartási hulladéktól elkülönítve, hivatalos gyűjtőhelyen ártalmatlanítsa.

Schneider Electric Industries SAS

Műszaki problémák esetén vegye fel a kapcsolatot az Ön országában működő ügyfélszolgálatunkkal.

Блок питания SpaceLogic KNX

Об этом документе

В этом документе содержится вся информация, необходимая для безопасной установки.

Техника безопасности

ОПАСНО ОПАСНОСТЬ ПОРАЖЕНИЯ ЭЛЕКТРИЧЕСКИМ ТОКОМ, ВЗРЫВА ИЛИ ДУГОВОГО ПРОВОА

Установка электрооборудования должна выполняться только квалифицированными специалистами с соблюдением правил техники безопасности.

Ознакомление с устройством

Блок питания SpaceLogic KNX (далее называемый — блок питания) обеспечивает безопасное сверхнизкое напряжение (SELV) для питания устройств шины KNX.

Блок питания имеет два подключенных изнутри выхода — один выход KNX со встроенным конденсатором и один выход 30 В постоянного тока для дополнительных устройств.

Параллельное подключение двух источников питания 1280 мА (MTN6513-1201) в одной линии не допускается.

Параллельное подключение двух источников питания 1280 мА (MTN6513-1201) в одной линии не допускается.

Разъемы и элементы управления

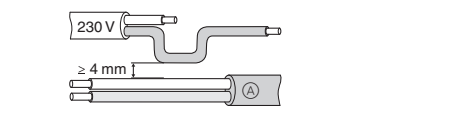


- A Подключение к сети
B Сигнальный контакт
C Светодиоды состояния и кнопка сброса
D Выход шины KNX
E Выход 30 В пост. тока

Установка и подключение



ОСТОРОЖНО! Риск смертельного исхода от удара электрическим током. Необходимо обеспечить безопасный зазор в соответствии с IEC 60664-1.



ОСТОРОЖНО!

Риск смертельного исхода от удара электрическим током. При монтаже устройства обязательно использовать как минимум базовую изоляцию рядом с ним.

Подключение

- A Без диагностического анализатора
B С сигнальной лампой
C С диагностическим анализатором

Сигнальный контакт предназначен только для сигнализации (5 mA .... 2 A). При параллельном подключении нескольких блоков питания сигнальный контакт замыкается только в том случае...

Технические характеристики

Table with 2 columns: Parameter and Value. Includes: Номинальное напряжение: 220-240 В перем. тока, 50/60 Гц; Рассеиваемая мощность: макс. 1,8 Вт; Изоляция: Защитное разделение между шиной и разделением сети.

Переключающий ток: 5 mA ... 2 A

Утилизацию устройства выполнять отдельно от бытовых отходов в официальных установленных пунктах сбора.

Schneider Electric Industries SAS

Соответствует техническим регламентам «О безопасности низковольтного оборудования», «Об электромагнитной совместимости».

«К Томенвольтты қурал-жабдықтардың қауіпсіздігі туралы»... «Электрмагнитті сәйексіздігі туралы»

Дайындалған өлшемді: жалпы орамдағы өлшемді қараңыз: жыл/апта/атпаның күні

«ШНЕЙДЕР ЭЛЕКТРИК» ЖШС Мекен-жайы: Алматы қ., Қазақстан, Абай даңғ., 151/115, 12 қаба

http://www.schneider-electric.com/site/home/index.cfm/kz/

