

STEINEL Vertrieb GmbH
Dieselstraße 80-84
33442 Herzebrock-Clarholz
Tel: +49/5245/448-188
www.steinel.de



Contact
www.steinel.de/contact



110072620_09/2019_A Technische Änderungen vorbehalten. / Subject to technical modification without notice.



IS 3360



IS 3360 MX Highbay



IS 345



IS 345 MX Highbay



IS 3180

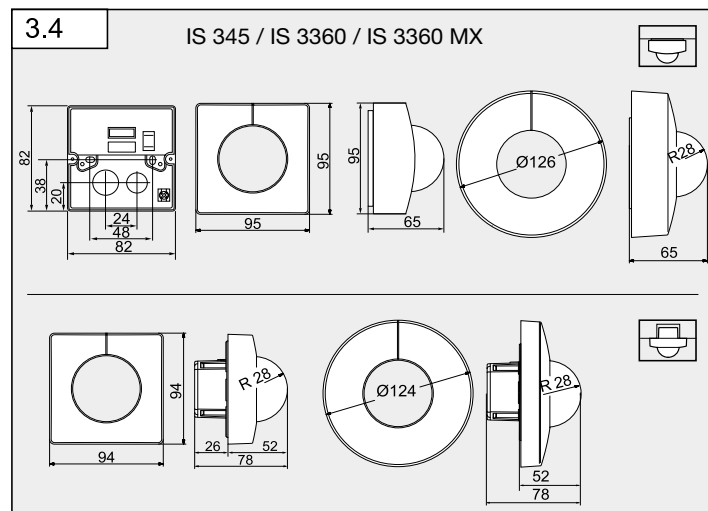
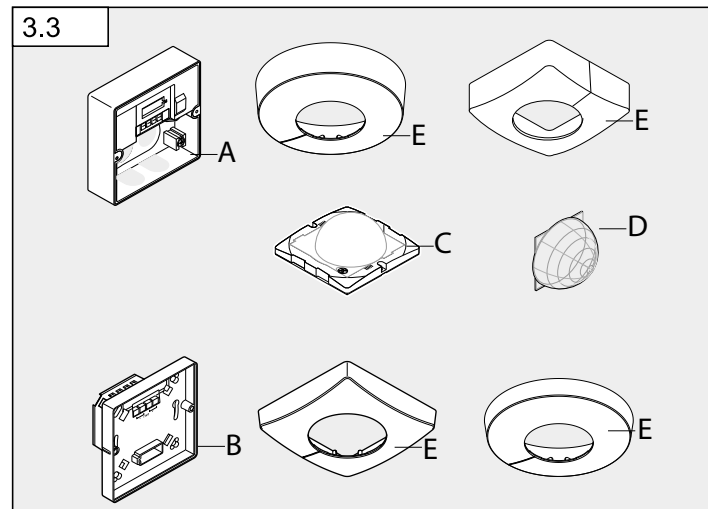
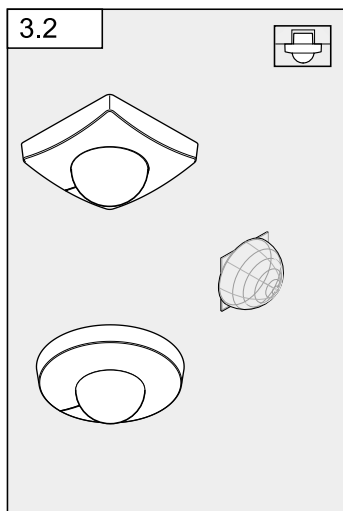
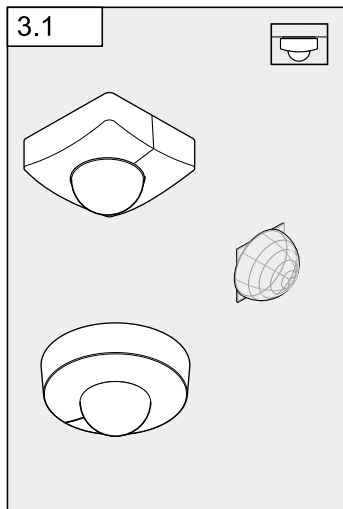
DALI-2 Input device

Information

IS 3360
IS 3360 MX
IS 345
IS 345 MX
IS 3180

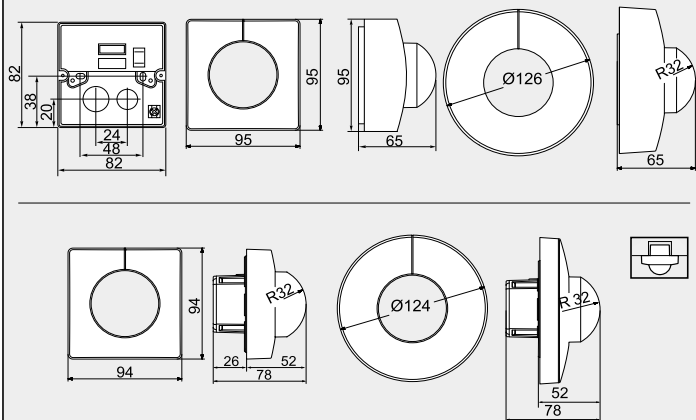
STEINEL®
PROFESSIONAL

HU CN HU TR BG RU GR NO LV LT FI DK EE SE HR SI PT ES IT NL SK CZ FR GB DE



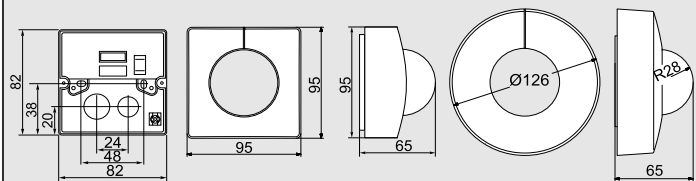
3.5

IS 345 MX

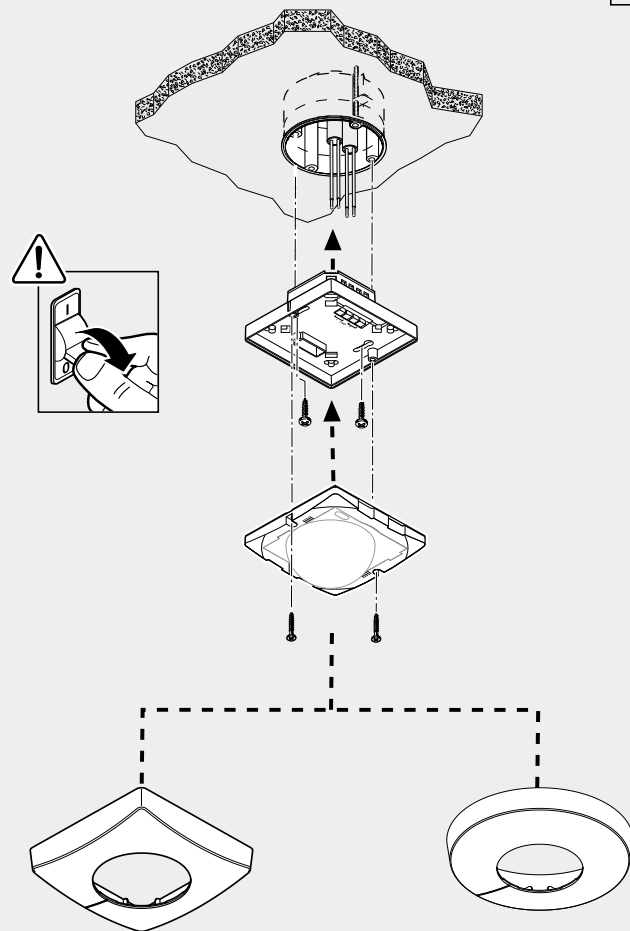


3.6

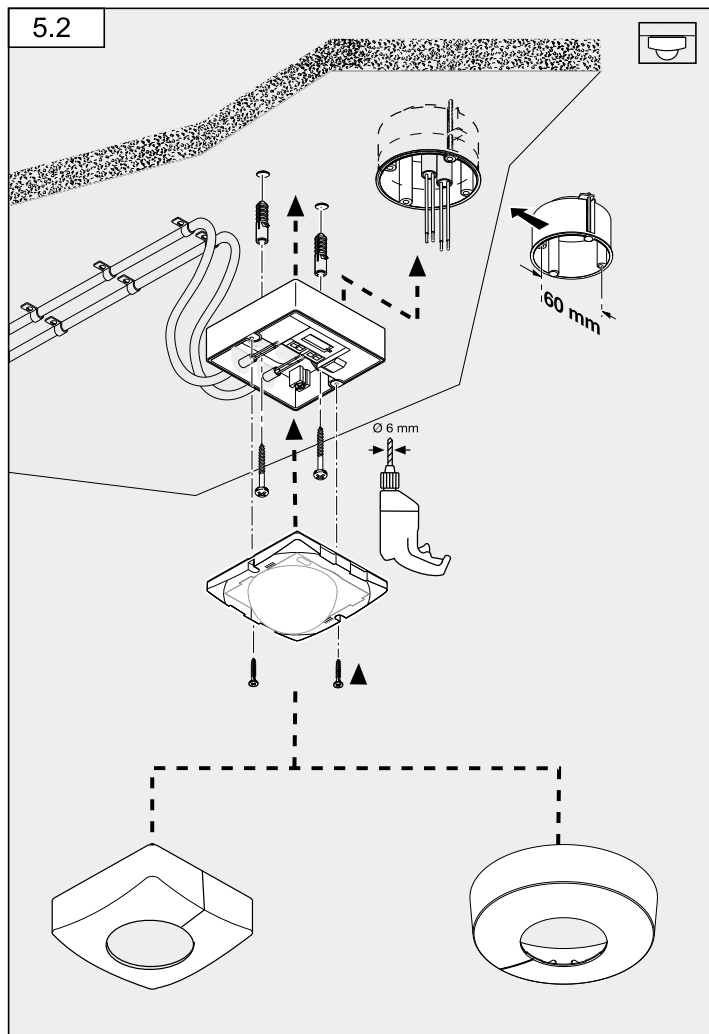
IS 3180



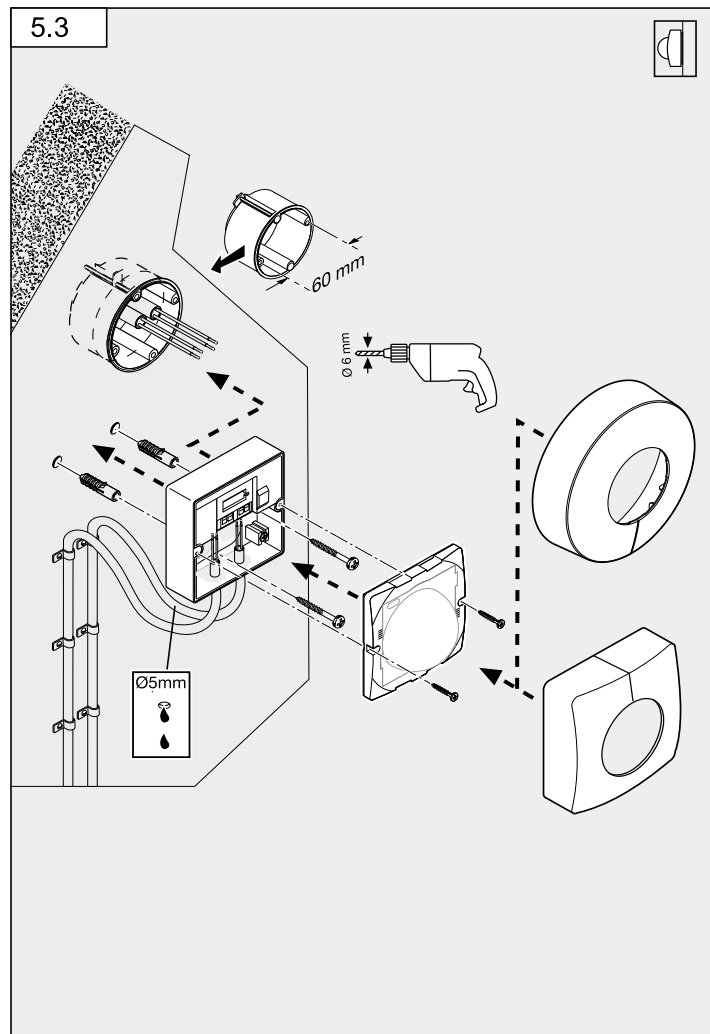
5.1



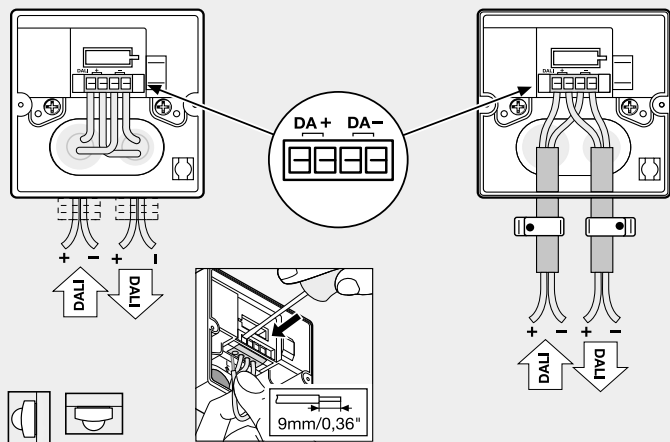
5.2



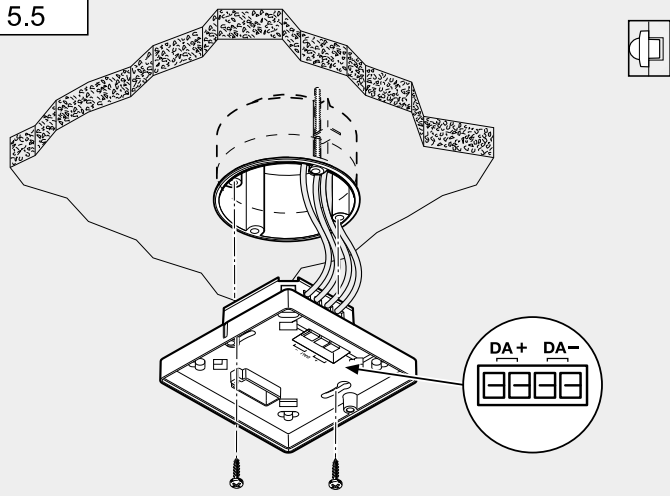
5.3



5.4



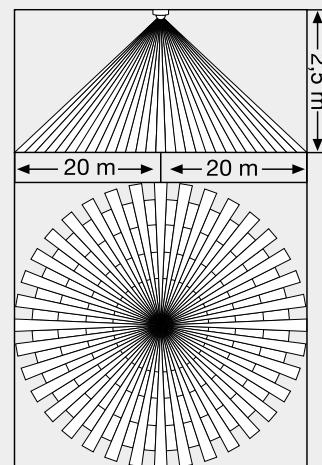
5.5



8

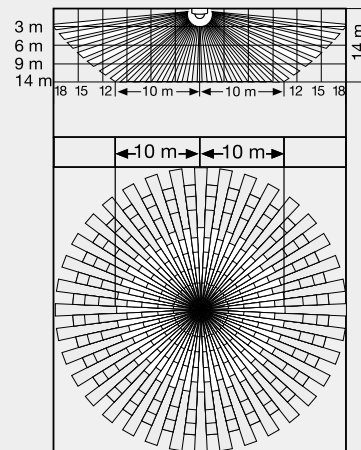
5.6

IS 3360



5.7

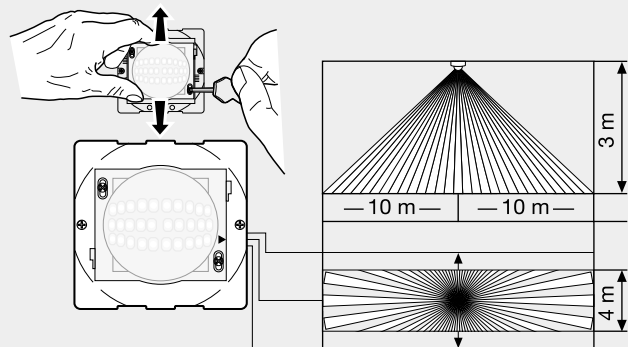
IS 3360 MX



9

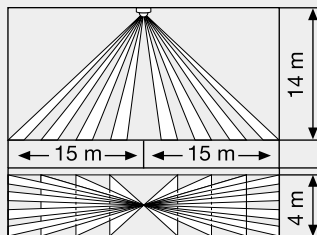
5.8

IS 345



5.9

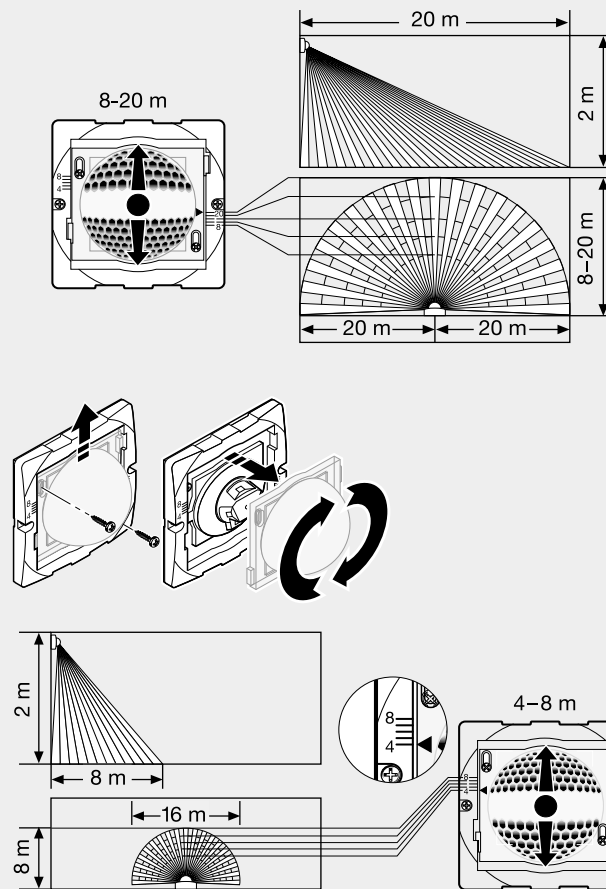
IS 345 MX



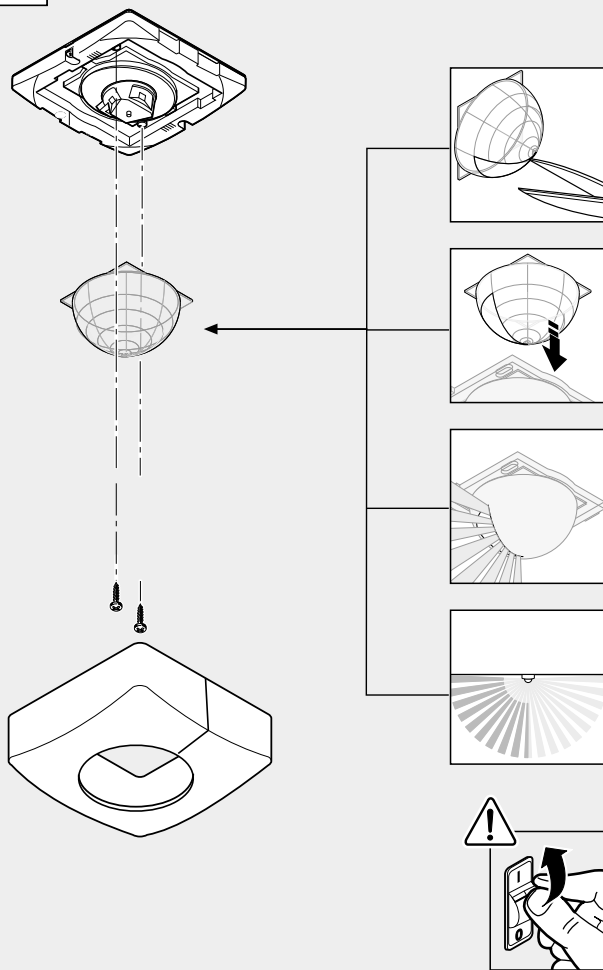
10

5.10

IS 3180



11



1. Zu diesem Dokument

- Bitte sorgfältig lesen und aufbewahren!
- Urheberrechtlich geschützt.
Nachdruck, auch auszugsweise, nur mit unserer Genehmigung.
- Änderungen, die dem technischen Fortschritt dienen, vorbehalten.

Symbolerklärung



Warnung vor Gefahren!



Verweis auf Textstellen im Dokument.

2. Allgemeine Sicherheitshinweise



Vor allen Arbeiten am Sensor die Spannungszufuhr unterbrechen!

- Bei der Montage muss die anzuschließende elektrische Leitung spannungsfrei sein. Daher als Erstes Strom abschalten und Spannungsfreiheit mit einem Spannungsprüfer überprüfen.
- Bei der Installation des Sensors handelt es sich um eine Arbeit an der Netzspannung. Sie muss daher fachgerecht nach den landesüblichen Installationsvorschriften und Anschlussbedingungen durchgeführt werden. (z.B. **DE** - VDE 0100, **AT** - ÖVE-EN 1, **CH** - SEV 1000)

3. IS 3360, IS 3360 MX, IS 345, IS 345 MX, IS 3180

Bestimmungsgemäßer Gebrauch

- IS 3360 MX und IS 345 MX sind zur Deckenmontage im Innenbereich geeignet.
- IS 3360 und IS 345 sind zur Deckenmontage im Innen- und Außenbereich geeignet.
- IS 3180 ist zur Wandmontage im Innen- und Außenbereich geeignet.
- Die Unterputz-Varianten sind nur zur Montage im Innenbereich geeignet.

Der Bewegungsmelder ist mit Pyro-Sensoren ausgestattet, die die unsichtbare Wärmestrahlung von sich bewegenden Körpern (Menschen, Tieren, etc.) erfassen. Diese registrierte Wärmestrahlung wird elektronisch umgesetzt und ein Bewegungstelegramm auf den Bus gesendet. Durch Hindernisse, wie z. B. Mauern oder Glasscheiben, wird keine Wärmestrahlung erkannt.

Montageschritte

Lieferumfang Aufputzmontage (**Abb. 3.1**)

Lieferumfang Unterputzmontage (**Abb. 3.2**)

Geräteübersicht (Abb. 3.3)

- A Anschlussmodul Zuleitung Aufputz
- B Anschlussmodul Zuleitung Unterputz
- C Sensormodul
- D Abdeckschale
- E Designblende rund oder eckig

Produktmaße

Aufputz/Unterputz (**Abb. 3.4**) IS 3360, IS 3360 MX, IS 345

Aufputz/Unterputz (**Abb. 3.5**) IS 345 MX

Aufputz/Wandmontage (**Abb. 3.6**) IS 3180

4. Elektrische Installation

Der Montageort sollte mindestens 50 cm von einer anderen Leuchte entfernt sein, da Wärmestrahlung zur Auslösung des Systems führen kann. Zur Montage des IS 3180 ist optional ein Eckwandhalter (Art.-Nr. 648015 schwarz oder 035174 weiß) erhältlich.

Für die Verdrahtung der Bewegungsmelder gilt: Nach VDE 0100 520 Abschn. 6 darf für die Verdrahtung zwischen Sensor und DALI Application Controller eine Mehrfachleitung verwendet werden, die sowohl die Netzspannungsleitungen als auch die Steuerleitungen enthält (z.B. NYM 5 × 1,5). Die maximale Leitungslänge zwischen DALI Application Controller und Sensor darf 300 m (bei 1,5 mm²) nicht überschreiten. Nach der Installation und dem Einschalten beginnt der Sensor für 40 Sekunden zu blinken.

Bei Beschädigung der Dichtgummis müssen die Öffnungen zur Kabeldurchführung mit einem Doppelmembranstopfen M 16 bzw. M 20 (mind. IP 54) abgedichtet werden.

5. Montage

- Alle Bauteile auf Beschädigungen prüfen.
- Bei Schäden das Produkt nicht in Betrieb nehmen.
- Geeigneten Montageort unter Berücksichtigung der Reichweite und Bewegungserfassung vornehmen.

Montageschritte Unterputz-Zuleitung (**Abb. 5.1**)

Montageschritte Aufputz-Zuleitung (**Abb. 5.2**)

IS 3360, IS 3360 MX Highbay, IS 345, IS 345 Highbay

Montageschritte Unterputz-Zuleitung (Wandmontage) IS 3180 (**Abb. 5.3**)

Zur Wandmontage des IS 3180 ist neben den Dichtgummies ein Entwässerungsloch angedeutet (Ø 5 mm Bohrer). Dies muss bei Bedarf geöffnet werden. (**Abb. 5.3**)

- Stromversorgung abschalten. (**Abb. 5.1**)
- Designblende vom Sensormodul trennen.
- Sensormodul vom Anschlussmodul trennen.
- DALI-Anschluss vornehmen.
 - Aufputz-Zuleitung (**Abb. 5.4**)
 - Unterputz-Zuleitung (**Abb. 5.5**)
- Befestigungsschrauben einsetzen und Anschlussmodul montieren.

Erfassungsbereich/Reichweite

IS 3360 (**Abb. 5.6**)

IS 3360 MX (**Abb. 5.7**)

Montagehöhe	Reichweite
14 m	10 m
9 m	14 m
6 m	16 m
2,8 m	18 m

IS 345 (**Abb. 5.8**)

IS 345 MX (**Abb. 5.9**)

Montagehöhe	Reichweite
14 m	30 m × 4
10 m	25 m × 4
8 m	20 m × 4
6 m	15 m × 4
4 m	10 m × 4

IS 3180 (Abb. 5.10)

Montagehöhe	20 m Linse			8 m Linse		
	Einstellstufe	tangential	radial	Einstellstufe	tangential	radial
1,5 m	8	5 m	2,5 m	4	3 m	2,0 m
	–	6 m	2,5 m	–	5 m	2,5 m
	–	7 m	3,0 m	–	6 m	3,0 m
	–	8 m	3,0 m	–	7 m	3,0 m
	20	12 m	4,5 m	8	9 m	3,5 m
2,0 m	8	5 m	2,5 m	4	4 m	3,0 m
	–	6 m	3,0 m	–	5 m	3,0 m
	–	7 m	3,5 m	–	6 m	3,0 m
	–	10 m	4,0 m	–	8 m	3,0 m
	20	20 m	4,5 m	8	8 m	3,5 m
2,5 m	8	6 m	3,0 m	4	5 m	3,0 m
	–	8 m	4,0 m	–	7 m	3,5 m
	–	10 m	5,0 m	–	8 m	3,5 m
	–	13 m	5,0 m	–	9 m	4,0 m
	20	20 m	4,0 m	8	10 m	3,5 m
3,0 m	8	8 m	4,0 m	4	5 m	3,0 m
	–	9 m	4,5 m	–	6 m	3,0 m
	–	12 m	5,0 m	–	8 m	4,0 m
	–	17 m	4,0 m	–	10 m	4,5 m
	20	20 m	4,0 m	8	13 m	5,5 m

Hinweis: Werkseitig sind 20 Meter eingestellt

Reichweitenbegrenzung

Je nach Bedarf kann der Erfassungsbereich optimal eingestellt werden

- durch Justierung der Linse. (Abb. 5.8/5.10)
- durch Verwendung der Abdeckschale. (Abb. 5.11)

Hinweis: Für die Reichweitenbegrenzung muss das Sensormodul vom Anschlussmodul getrennt werden.

- Zum Einstellen der gewünschten Reichweite die Schrauben lösen oder komplett entfernen.
- Linse in den gewünschten Bereich schieben.
- Die beiliegende Abdeckschale dient dazu, beliebig viele Linsensegmente abzudecken bzw. die Reichweite individuell zu verkürzen.
- Im Anschluss die Linse mit den Schrauben fixieren.
- Sensor- und Anschlussmodul zusammenstecken und verschrauben.
- Stromversorgung einschalten. (Abb. 5.11)
- Designblende aufstecken.
- Funktionseinstellungen vornehmen. (→ "6. Funktion/Bedienung")

6. Funktion/Bedienung

Nachdem der Anschluss vorgenommen, das Gerät geschlossen und die Linse aufgesetzt ist, kann die Anlage in Betrieb genommen werden.

Die Inbetriebnahme erfolgt gemäß der gültigen DALI-2-Norm. Es stehen alle Funktionen und Befehle aus der DALI-Norm IEC 62386 Teil 101, Teil 103, Teil 303 und Teil 304 zur Verfügung. Die vom Sensor ermittelten Bewegungs- und Helligkeitswerte können vom DALI Application Controller abgefragt werden. Zusätzlich besteht die Möglichkeit eines automatischen oder zeitbasierten zyklischen Sendens.

Detaillierte Informationen finden Sie in der Schnittstellenbeschreibung im Internet auf: DALI-2.steinel.de

LED-Funktion Rote LED

Initialisierung: LED blinkt 1 × pro Sekunde.

Normalbetrieb: LED bleibt aus.

DALI identify: LED blinkt 1 × pro Sekunde.

7. Wartung/Pflege

Das Produkt ist wartungsfrei.

Der Infrarot-Sensor eignet sich zur automatischen Schaltung von Licht. Für spezielle Einbruchalarmanlagen ist das Gerät nicht geeignet, da die hierfür vorgeschriebene Sabotagesicherheit fehlt. Die Erfassungslinse kann bei Verschmutzung mit einem feuchten Tuch (ohne Reinigungsmittel) gesäubert werden.

8. Entsorgung

Elektrogeräte, Zubehör und Verpackungen sollen einer umweltgerechten Wiederverwertung zugeführt werden.



Werfen Sie Elektrogeräte nicht in den Hausmüll!

Nur für EU-Länder:

Gemäß der geltenden Europäischen Richtlinie über Elektro- und Elektronik-Altgeräte und ihrer Umsetzung in nationales Recht müssen nicht mehr gebrauchsfähige Elektrogeräte getrennt gesammelt und einer umweltgerechten Wiederverwertung zugeführt werden.

9. Herstellergarantie

Herstellergarantie für Unternehmer, wobei Unternehmer eine natürliche oder juristische Person oder eine rechtsfähige Personengesellschaft ist, die bei Abschluss des Kaufes in Ausübung ihrer gewerblichen oder selbständigen beruflichen Tätigkeit handelt.

Herstellergarantie der STEINEL Vertrieb GmbH,
Dieselstraße 80-84, 33442 Herzebrock-Clarholz

Alle STEINEL-Produkte erfüllen höchste Qualitätsansprüche. Aus diesem Grund leisten wir als Hersteller Ihnen als Kunde gerne eine unentgeltliche Garantie gemäß den nachstehenden Bedingungen:

Wir leisten Garantie durch kostenlose Behebung der Mängel (nach unserer Wahl:

Reparatur oder Austausch mangelhafter Teile ggf. Austausch durch ein Nachfolgemodell oder Erstellung einer Gutschrift), die nachweislich innerhalb der Garantiezeit auf einem Material- oder Herstellungsfehler beruhen.

Die Garantiezeit für

- Sensorik / Außenleuchten / Innenleuchten beträgt: 5 Jahre und beginnt mit dem Kaufdatum des Produktes.

Ausdrücklich ausgenommen von dieser Garantie sind alle auswechselbaren Leuchtmittel. Darüber hinaus ist die Garantie ausgeschlossen:

- bei einem gebrauchsbedingten oder sonstigen natürlichen Verschleiß von Produktteilen oder Mängeln am STEINEL-Produkt, die auf gebrauchsbedingtem oder sonstigem natürlichem Verschleiß zurückzuführen sind,
- bei nicht bestimmungs- oder unsachgemäßem Gebrauch des Produkts oder Missachtung der Bedienungsanweisung,
- wenn An- und Umbauten bzw. sonstige Modifikationen an dem Produkt eigenmächtig vorgenommen wurden oder Mängel auf die Verwendung von Zubehör-, Ergänzungs- oder Ersatzteilen zurückzuführen sind, die keine STEINEL-Originalteile sind,
- wenn Wartung und Pflege der Produkte nicht entsprechend der Bedienungsanleitung erfolgt sind,
- wenn Anbau und Installation nicht gemäß den Installationsvorschriften von STEINEL ausgeführt wurden,
- bei Transportschäden oder -verlusten.

Diese Herstellergarantie lässt Ihre gesetzlichen Rechte unberührt. Die hier beschriebenen Leistungen gelten zusätzlich zu den gesetzlichen Rechten und beschränken oder ersetzen diese nicht. Die Garantie gilt für sämtliche STEINEL-Produkte, die in Deutschland gekauft und verwendet werden. Es gilt deutsches Recht unter Ausschluss des Übereinkommens der Vereinten Nationen über Verträge über den internationalen Warenkauf (CISG).


Geltendmachung

Wenn Sie Ihr Produkt reklamieren wollen, senden Sie es bitte vollständig und frachtfrei mit dem Original-Kaufbeleg, der die Angabe des Kaufdatums und der Produktbezeichnung enthalten muss, an Ihren Händler oder direkt an uns, die STEINEL Vertrieb GmbH – Reklamationsabteilung –, Dieselstraße 80-84, 33442 Herzebrock-Clarholz.

Wir empfehlen Ihnen daher, Ihren Kaufbeleg bis zum Ablauf der Garantiezeit sorgfältig aufzubewahren. Für Transportkosten und -risiken im Rahmen der Rücksendung übernehmen wir keine Haftung.

5 JAHRE
HERSTELLER
GARANTIE

10. Technische Daten

	IS 3180	IS 3360 IS 3360 MX	IS 345	IS 345 MX
Abmessungen (L x B x H)		Aufputz rund Ø Aufputz eckig Unterputz rund Ø Unterputz eckig	126 x 65 mm 95 x 95 x 65 mm 124 x 78 mm 94 x 94 x 78 mm	
Leistungs- aufnahme	6 mA / 3 DALI-Teilnehmer, 12-22,5 V  , no SELV			
DALI- Schnittstelle	DALI-Steuerleitung (multimasterfähig zur Kommunikation mit DALI Application Controller/DALI-Sensor) DALI-Startup-time < 1 s			
Erfassungs- winkel	180° mit 90° Öffnungswinkel	360° mit 180° Öffnungswinkel	180° mit 45° Öffnungswinkel	180° mit 45° Öffnungswinkel
Reichweiten	Grundeinstellung 1 max. 8-20 m tangential; temperatur- stabilisiert Grundeinstellung 2 max. 4-8 m; temperatur- stabilisiert + Feinjustierung durch Verschieben der Linse und Abdeckschalen	IS 3360 max. 20 m tangential; temperatur- stabilisiert IS 3360 MX max. 18 m; temperatur- stabilisiert + Feinjustierung durch Abdeckschalen	max. 23 x 6 m (tangential), max. 12 x 6 m (radial); temperatur- stabilisiert + Feinjustierung durch Abdeckschalen	max. 30 x 4 m (radial/tangential) bei 14 m Montagehöhe; temperatur- stabilisiert + Feinjustierung durch Abdeckschalen
Erfassungs- ebenen	7	11	5	5
Schaltzonen	448	1416	280	120
Montagehöhe	2,5-4 m	IS 3360 2,5-4 m IS 3360 MX 4-14 m	2,5-4 m	4-14 m
Lichtmessung	2-1000 Lux			
Schutzart	Aufputz: IP54 Unterputz: IP20			
Temperatur- bereich	-20 °C bis +50 °C			

11. Betriebsstörungen

Störung	Ursache	Abhilfe
Sensor ohne Spannung	<ul style="list-style-type: none"> ■ Sicherung hat ausgelöst, nicht eingeschaltet, DALI-Leitung unterbrochen ■ Kurzschluss 	<ul style="list-style-type: none"> ■ Sicherung einschalten, tauschen; Netzschalter einschalten, DALI-Leitung mit Spannungsprüfer überprüfen ■ Anschlüsse überprüfen
Helligkeitswert wird nicht übermittelt	<ul style="list-style-type: none"> ■ Leitung unterbrochen ■ DALI-Spannungsversorgung defekt 	<ul style="list-style-type: none"> ■ Leitung kontrollieren
Sensor sendet unerwünscht Bewegungssignal	<ul style="list-style-type: none"> ■ Störfaktor z. B. Ventilator, Klimaanlage oder andere Wärmequelle befindet sich im Erfassungsbereich ■ Tiere bewegen sich im Erfassungsbereich ■ Wind bewegt Papier oder Pflanzen im Erfassungsbereich ■ Sonnenlicht fällt auf die Linse ■ plötzliche Temperaturveränderung durch Abluft aus Ventilatoren, offenen Fenstern, Klimaanlage oder anderen Wärmequellen ■ Sensor in der Nähe von WLAN oder anderer Funkquelle 	<ul style="list-style-type: none"> ■ Bereich umstellen bzw. abdecken, Abstand vergrößern ■ Bereich umstellen bzw. abdecken ■ Bereich umstellen ■ Sensor geschützt anbringen oder Bereich umstellen ■ Bereich verändern, Montageort verlegen ■ mindestens 2 m von der Funkquelle entfernt installieren
Sensor-Reichweitenveränderung	<ul style="list-style-type: none"> ■ andere Umgebungstemperaturen 	<ul style="list-style-type: none"> ■ Erfassungsbereich durch Abdeckschalen genau einstellen

GB

1. About this document

- Please read carefully and keep in a safe place.
- Under copyright. Reproduction either in whole or in part only with our consent.
- Subject to change in the interest of technical progress.

Symbols



Hazard warning!



Reference to other information in the document.

2. General safety precautions



Disconnect the power supply before attempting any work on the sensor.

- During installation, the electric power cable to be connected must not be live. Therefore, switch off the power first and use a voltage tester to make sure the wiring is off-circuit.
- Installing the sensor involves work on the mains power supply. This work must therefore be carried out professionally in accordance with national wiring regulations and electrical operating conditions. (e.g. **DE** - VDE 0100, **AT**- ÖVE-EN 1, **CH** - SEV 1000)

3. IS 3360, IS 3360 MX, IS 345, IS 345 MX, IS 3180

Proper use

- IS 3360 MX and IS 345 MX are suitable for indoor ceiling mounting.
- IS 3360 and IS 345 are suitable for indoor and outdoor ceiling mounting.
- IS 3180 is suitable for indoor and outdoor wall mounting.
- The concealed versions are only suitable for installing indoors.

The motion detector is equipped with pyro sensors that detect the invisible heat emitted from moving objects (people, animals etc.). The heat detected in this way is converted electronically into a signal that switches a connected load ON (e.g. a light). Heat is not detected through obstacles, such as walls or panes of glass, and will therefore not activate the light.

Mounting procedure

Package contents for surface-mounted installation (Fig. 3.1)

Package contents for concealed installation (Fig. 3.2)

Product components (Fig. 3.3)

- A Connection module power supply lead, surface-mounted
- B Connection module power supply lead, concealed
- C Sensor module
- D Shroud
- E Designer trim, round or square

Product dimensions

Surface-mounted / concealed (Fig. 3.4) IS 3360, IS 3360 MX, IS 345

Surface-mounted / concealed (Fig. 3.5) IS 345 MX

Surface-mounted / wall-mounted (Fig. 3.6) IS 3180

4. Electrical installation

The mounting location should be at least 50 cm away from other lights because heat radiated from these may activate the system. An optional corner wall mount (product no. 648015 black or 035174 white) is available for mounting the IS 3180.

For wiring up the motion detectors, the following applies: under section 6 of VDE 0100 520, a multiple-core lead containing both the mains voltage leads and the control leads (e.g. NYM 5 × 1.5) may be used for the wiring between sensor and DALI Application Controller. The lead between DALI Application Controller and sensor must be no longer than 300 m (for 1.5 mm²). After installing and switching ON, the sensor flashes for 40 seconds.

If the rubber seal is damaged, the cable entry openings must be sealed with an M 16 or M 20 (at least IP 54) double seal cable gland.

5. Mounting

- Check all components for damage.
- Do not use the product if it is damaged.
- Select an appropriate mounting location, taking the reach and motion detection into consideration.

Procedure for installing concealed power supply lead (Fig. 5.1)

Procedure for installing surface-mounted power supply lead (Fig. 5.2)

IS 3360, IS 3360 MX Highbay, IS 345, IS 345 Highbay

Procedure for installing concealed power supply lead (wall mounting) IS 3180 (Fig. 5.3)

For mounting the IS 3180 on the wall, a water drainage hole (Ø 5 mm drill bit) is marked next to the rubber seal. This must be opened if necessary. (Fig. 5.3)

- Switch OFF power supply. (Fig. 5.1)
- Detach designer trim from sensor module.
- Disconnect sensor module from the connection module.
- Make DALI connection.
 - Surface-mounted power supply lead (Fig. 5.4)
 - Concealed power supply lead (Fig. 5.5)
- Insert fastening screws and mount connection module.

Detection zone / reach

IS 3360 (Fig. 5.6)

IS 3360 MX (Fig. 5.7)

Mounting height	Reach
14 m	10 m
9 m	14 m
6 m	16 m
2.8 m	18 m

IS 345 (Fig. 5.8)

IS 345 MX (Fig. 5.9)

Mounting height	Reach
14 m	30 m × 4
10 m	25 m × 4
8 m	20 m × 4
6 m	15 m × 4
4 m	10 m × 4

Mounting height	20 m lens			8 m lens		
	Setting level	Tangential	Radial	Setting level	Tangential	Radial
1.5 m	8	5 m	2.5 m	4	3 m	2.0 m
	–	6 m	2.5 m	–	5 m	2.5 m
	–	7 m	3.0 m	–	6 m	3.0 m
	–	8 m	3.0 m	–	7 m	3.0 m
	20	12 m	4.5 m	8	9 m	3.5 m
2.0 m	8	5 m	2.5 m	4	4 m	3.0 m
	–	6 m	3.0 m	–	5 m	3.0 m
	–	7 m	3.5 m	–	6 m	3.0 m
	–	10 m	4.0 m	–	8 m	3.0 m
	20	20 m	4.5 m	8	8 m	3.5 m
2.5 m	8	6 m	3.0 m	4	5 m	3.0 m
	–	8 m	4.0 m	–	7 m	3.5 m
	–	10 m	5.0 m	–	8 m	3.5 m
	–	13 m	5.0 m	–	9 m	4.0 m
	20	20 m	4.0 m	8	10 m	3.5 m
3.0 m	8	8 m	4.0 m	4	5 m	3.0 m
	–	9 m	4.5 m	–	6 m	3.0 m
	–	12 m	5.0 m	–	8 m	4.0 m
	–	17 m	4.0 m	–	10 m	4.5 m
	20	20 m	4.0 m	8	13 m	5.5 m

Note: the factory setting is 20 metres

Limiting reach

The detection zone can be optimised to suit requirements

- by adjusting the lens. (Fig. 5.8 / 5.10)
- by using the clip-on shroud. (Fig. 5.11)

Note: to limit reach, the sensor module must be detached from the load module.

- To set the required reach, undo the screws or completely remove them.
- Move lens into required zone.
- The shroud provided can be used for masking out any number of lens segments to shorten reach as required.
- Afterwards, fix the lens in place with the screws.
- Fit sensor and connection module together and screw into place.
- Switch ON power supply. (Fig. 5.11)
- Fit designer trim.
- Set functions. (→ "6. Function / operation")

6. Function / operation

Once you have connected the unit, closed the housing and fitted the lens, you are ready to put the system into operation.

The sensor is put into operation in accordance with the applicable DALI 2 standard. All functions and commands are available from DALI standard IEC 62386 Part 101, Part 103, Part 303 and Part 304. The motion detection values and light levels measured by the sensor can be requested from the DALI Application Controller. Automatic or time-based cyclical transmission can also be selected.

You will find detailed information in the interface description on the Internet at: DALI-2.steinel.de

LED function: Red LED

Initialisation: LED flashes 1× per second.

Normal mode: LED stays OFF.

DALI identify: LED flashes 1× per second.

7. Maintenance / care

The product requires no maintenance.

The infrared sensor can be used for switching light ON and OFF automatically. The unit is not suitable for burglar alarm systems as it is not tamperproof in the manner prescribed for such systems. The detector lens may be cleaned with a damp cloth (without detergents) if dirty.

8. Disposal

Electrical and electronic equipment, accessories and packaging must be recycled in an environmentally compatible manner.



Do not dispose of electrical and electronic equipment as domestic waste.

EU countries only: Under the current European Directive on Waste Electrical and Electronic Equipment and its implementation in national law, electrical and electronic equipment no longer suitable for use must be collected separately and recycled in an environmentally compatible manner.

9. Manufacturer's warranty

As purchaser, you are entitled to your statutory rights against the vendor. If these rights exist in your country, they are neither curtailed nor restricted by our Warranty Declaration. We guarantee that your STEINEL Professional sensor product will remain in perfect condition and proper working order for a period of 5 years. We guarantee that this product is free from material-, manufacturing- and design flaws. In addition, we guarantee that all electronic components and cables function in the proper manner and that all materials used and their surfaces are without defects.

Making Claims


If you wish to make a claim, please send your product complete and carriage paid with the original receipt of purchase, which must show the date of purchase and product designation, either to your retailer or contact us at **STEINEL (UK) Limited, 25 Manasty Road, Axis Park, Orton Southgate, Peterborough, PE2 6UP**, for a returns number. For this reason, we recommend that you keep your receipt of purchase in a safe place until the warranty period expires. STEINEL shall assume no liability for the costs or risks involved in returning a product.

For information on making claims under the terms of the warranty, please go to www.steinel-professional.de/garantie

If you have a warranty claim or would like to ask any question regarding your product, you are welcome to call us at any time on our Service Hotline **01733 366700**.

5 YEAR
MANUFACTURER'S
WARRANTY

10. Technical specifications

	IS 3180	IS 3360 IS 3360 MX	IS 345	IS 345 MX
Dimensions (L × W × H)	Surface-mounted installation, round Ø Surface-mounted installation, square Concealed installation, round Ø Concealed installation, square		126 × 65 mm 95 × 95 × 65 mm 124 × 78 mm 94 × 94 × 78 mm	
Power consumption	6 mA / 3 DALI users, 12-22.5 V  , no SELV			
DALI interface:	DALI control line (multi-master capability for communication with the DALI Application Controller/DALI sensor), DALI-Startup-time < 1 s			
Angle of coverage	180° with 90° angle of aperture	360° with 180° angle of aperture	180° with 45° angle of aperture	180° with 45° angle of aperture
Reaches	Basic setting 1 max. 8-20 m tangential; temperature-stabilised Basic setting 2 max. 4-8 m; temperature-stabilised + precision adjustment by re-positioning the lens and using shrouds	IS 3360 max. 20 m tangential; temperature-stabilised IS 3360 MX max. 18 m; temperature-stabilised + precision adjustment using shrouds	max. 23 × 6 m (tangential), max. 12 × 6 m (radial); temperature-stabilised + precision adjustment using shrouds	max. 30 × 4 m (radial / tangential) mounted at a height of 14 m; temperature-stabilised + precision adjustment using shrouds
Detection levels	7	11	5	5
Switching zones	448	1416	280	120
Mounting height	2.5-4 m	IS 3360 2.5-4 m IS 3360 MX 4-14 m	2.5-4 m	4-14 m
Light measurement	2-1000 lux			
IP rating	Surface-mounted: IP54		Concealed: IP20	
Temperature range	-20°C to +50°C			

11. Troubleshooting

Malfunction	Cause	Remedy
No power at the sensor	<ul style="list-style-type: none">■ Fuse has tripped, not switched ON, break in DALI wiring■ Short circuit	<ul style="list-style-type: none">■ Activate, change fuse, turn ON mains switch, check DALI wiring with voltage tester■ Check connections
Light level not being communicated	<ul style="list-style-type: none">■ Break in wiring■ DALI power supply faulty	<ul style="list-style-type: none">■ Check cable
Sensor sending motion detection signal when it should not	<ul style="list-style-type: none">■ There is interference, e.g. fan, air-conditioning system or other source of heat, in the detection zone■ Animals moving in detection zone■ Wind is moving paper or plants in the detection zone■ Sunlight is shining on the lens■ Sudden temperature change due to air expelled from fans, open windows, air-conditioning systems or other sources of heat■ Sensor near Wi-Fi or other wireless communication source	<ul style="list-style-type: none">■ Adjust detection zone or fit shrouds, increase distance■ Adjust zone or fit shrouds■ Change detection zone■ Mount sensor in a protected place or change zone■ Adjust detection zone or install in a different place■ Install at least 2 m away from the wireless communication source
Change in sensor's reach	<ul style="list-style-type: none">■ Differing ambient temperatures	<ul style="list-style-type: none">■ Use shrouds to define detection zone precisely

FR

1. À propos de ce document

- Veuillez le lire attentivement et le conserver en lieu sûr !
- Il est protégé par la loi sur les droits d'auteur. Une réimpression même partielle n'est autorisée qu'après notre accord préalable.
- Sous réserve de modifications techniques.

Explication des symboles



Attention danger !



Renvoi à des passages dans le document.

2. Consignes de sécurité générales



Avant toute intervention sur le détecteur, couper l'alimentation électrique !

- Pendant le montage, les conducteurs à raccorder doivent être hors tension. Il faut donc d'abord couper le courant et s'assurer de l'absence de courant à l'aide d'un testeur de tension.
- L'installation du détecteur implique une intervention sur le réseau électrique et doit donc être effectuée correctement et conformément à la norme NF C-15100. (par ex. **DE**-VDE 0100, **AT**-ÖVE-EN 1, **CH**-SEV 1000)

3. IS 3360, IS 3360 MX, IS 345, IS 345 MX, IS 3180

Utilisation conforme aux prescriptions

- Les modèles IS 3360 MX et IS 345 MX sont destinés au montage au plafond à l'intérieur.
- Les modèles IS 3360 et IS 345 sont destinés au montage au plafond à l'intérieur et à l'extérieur.
- Le modèle IS 3180 convient au montage mural à l'intérieur et à l'extérieur.
- Les variantes encastrées ne conviennent qu'au montage à l'intérieur.

Le détecteur de mouvement est muni de pyrodétecteurs qui détectent le rayonnement de chaleur invisible émis par les corps en mouvement (personnes, animaux, etc.). Ce rayonnement de chaleur capté est ensuite traité par un système électronique et un télégramme de mouvement est envoyé au bus. Les obstacles comme les murs ou les vitres s'opposent à la détection du rayonnement de chaleur.

Étapes de montage

Contenu de la livraison pour le montage en saillie (fig. 3.1)

Contenu de la livraison pour le montage encastré (fig. 3.2)

Vue d'ensemble de l'appareil (fig. 3.3)

- A Module de connexion du câble d'alimentation en saillie
- B Module de connexion du câble d'alimentation encastré
- C Module de détection
- D Cache enfichable
- E Cache design rond ou carré

Dimensions du produit

En saillie/Encastré (fig. 3.4) IS 3360, IS 3360 MX, IS 345

En saillie/Encastré (fig. 3.5) IS 345 MX

En saillie/Montage mural (fig. 3.6) IS 3180

4. Installation électrique

Il faut monter l'appareil à 50 cm au moins de tout luminaire dont la chaleur pourrait entraîner un déclenchement intempestif du détecteur. Un support mural d'angle (réf. 648015 noir ou 035174 blanc) est disponible en option pour le montage du modèle IS 3180.

Ce qui suit s'applique au câblage du détecteur de mouvement : selon la norme VDE 0100 520 (correspondant à NF C-15100), partie 6, un câble multiconducteur peut être utilisé pour le câblage entre le détecteur et le contrôleur d'applications DALI, comprenant aussi bien des lignes de raccord au secteur que des lignes de commande (par ex. NYM 5 x 1,5). La longueur maximale des câbles entre le contrôleur d'applications DALI et le détecteur ne doit pas dépasser 300 m (pour 1,5 mm²). Le détecteur commence ensuite à clignoter pour 40 secondes après l'installation et la mise sous tension.

Si les joints en caoutchouc sont détériorés, il faut assurer l'étanchéité des ouvertures de passage des câbles avec un bouchon à double membrane M16 ou M20 (indice de protection minimum IP54).

5. Montage

- Contrôler l'absence de dommages sur toutes les pièces.
- Ne pas mettre le produit en service en cas de dommage.
- Choisir l'emplacement de montage approprié en tenant compte de la portée et de la détection des mouvements.

Étapes de montage du câble d'alimentation encastré (fig. 5.1)

Étapes de montage câble d'alimentation en saillie (fig. 5.2)

IS 3360, IS 3360 MX Highbay, IS 345, IS 345 Highbay

Étapes de montage du câble d'alimentation encastré (montage mural) IS 3180 (fig. 5.3)

Un trou d'évacuation de l'eau de condensation est préformé à côté des joints d'étanchéité (foret de Ø 5 mm) pour monter le modèle IS 3180 au mur. Il faut l'ouvrir si nécessaire. (fig. 5.3)

- Couper l'alimentation électrique. (fig. 5.1)
- Retirer le capot du module de détection.
- Débrancher le module de détection du module de connexion.
- Procéder au raccordement DALI.
 - Câble d'alimentation en saillie (fig. 5.4)
 - Câble d'alimentation encastré (fig. 5.5)
- Utiliser les vis de fixation et monter le module de connexion.

Zone de détection/Portée

IS 3360 (fig. 5.6)

IS 3360 MX (fig. 5.7)

Hauteur d'installation	Portée
14 m	10 m
9 m	14 m
6 m	16 m
2,8 m	18 m

IS 345 (fig. 5.8)

IS 345 MX (fig. 5.9)

Hauteur d'installation	Portée
14 m	30 m x 4
10 m	25 m x 4
8 m	20 m x 4
6 m	15 m x 4
4 m	10 m x 4

Hauteur d'installation	Lentille 20 m			Lentille 8 m		
	Position de réglage	Portée tangentielle	Portée radiale	Position de réglage	Portée tangentielle	Portée radiale
1,5 m	8	5 m	2,5 m	4	3 m	2,0 m
	–	6 m	2,5 m	–	5 m	2,5 m
	–	7 m	3,0 m	–	6 m	3,0 m
	–	8 m	3,0 m	–	7 m	3,0 m
	20	12 m	4,5 m	8	9 m	3,5 m
2,0 m	8	5 m	2,5 m	4	4 m	3,0 m
	–	6 m	3,0 m	–	5 m	3,0 m
	–	7 m	3,5 m	–	6 m	3,0 m
	–	10 m	4,0 m	–	8 m	3,0 m
	20	20 m	4,5 m	8	8 m	3,5 m
2,5 m	8	6 m	3,0 m	4	5 m	3,0 m
	–	8 m	4,0 m	–	7 m	3,5 m
	–	10 m	5,0 m	–	8 m	3,5 m
	–	13 m	5,0 m	–	9 m	4,0 m
	20	20 m	4,0 m	8	10 m	3,5 m
3,0 m	8	8 m	4,0 m	4	5 m	3,0 m
	–	9 m	4,5 m	–	6 m	3,0 m
	–	12 m	5,0 m	–	8 m	4,0 m
	–	17 m	4,0 m	–	10 m	4,5 m
	20	20 m	4,0 m	8	13 m	5,5 m

Remarque : 20 m sont pré-réglés en usine.

Limitation de la portée

Il est possible de régler la zone de détection de façon optimale en fonction des besoins.

- En réglant la lentille. (Fig. 5.8/5.10)
- En utilisant le cache enfichable. (Fig. 5.11)

Remarque : il faut débrancher le module de détection du module de connexion pour la limitation de la portée.

- Desserrer les vis ou les retirer complètement pour régler la portée souhaitée.
- Faire glisser la lentille dans la zone souhaitée.
- Le cache enfichable fourni sert à masquer le nombre voulu de segments de lentille ou à limiter individuellement la portée.
- Fixer ensuite la lentille avec les vis.
- Assembler et visser le module de détection et le module de connexion.
- Mettre l'appareil sous tension. (Fig. 5.11)
- Emboîter le capot.
- Procéder aux réglages des fonctions. (→ « 6. Fonction/Commande »)

6. Fonction/Commande

Après avoir procédé au branchement, avoir fermé l'appareil et avoir posé la lentille, vous pouvez mettre l'installation en service.

La mise en service a lieu conformément à la norme DALI-2 en vigueur. Toutes les fonctions et commandes de la norme DALI CEI 62386 partie 101, partie 103, partie 303 et partie 304 sont disponibles. Le contrôleur d'applications DALI peut consulter les valeurs de luminosité et de mouvement mesurées par le détecteur. Un envoi cyclique automatique ou basé sur le temps est, en plus, possible.

Vous trouverez des informations détaillées dans la description de l'interface disponible sur Internet à l'adresse DALI-2.steineld.de

Fonctions de la LED: LED rouge

Initialisation : la LED clignote 1 fois par seconde.

Fonctionnement normal : la LED reste éteinte.

DALI identifiy : la LED clignote 1 fois par seconde.

7. Utilisation/Entretien

Le produit ne nécessite aucun entretien.

Le détecteur infrarouge est conçu pour la commutation automatique de l'éclairage. Il n'est toutefois pas prévu pour les alarmes spéciales anti-intrusion car il n'est pas protégé contre le vandalisme. Si la lentille de détection se salit, la nettoyer avec un chiffon humide (ne pas utiliser de détergent).

8. Élimination

Les appareils électriques, les accessoires et les emballages doivent être soumis à un recyclage respectueux de l'environnement.



Ne jetez pas les appareils électriques avec les ordures ménagères !

Uniquement pour les pays de l'UE :

conformément à la directive européenne en vigueur relative aux appareils électriques et électroniques usagés et à son application dans le droit national, les appareils électriques qui ne fonctionnent plus doivent être collectés séparément des ordures ménagères et doivent faire l'objet d'un recyclage écologique.

9. Garantie du fabricant

En tant qu'acheteur, vous disposez des droits prescrits par la loi à l'encontre du vendeur. Notre déclaration de garantie ne raccourcit ni ne limite ces droits dans la mesure où ils existent dans votre pays. Nous vous accordons une garantie de 5 ans sur le parfait état et le bon fonctionnement de votre produit à détection STEINEL Professional. Nous garantissons que ce produit ne présente pas de défauts matériels, de fabrication ni de construction. Nous garantissons le bon état de fonctionnement de tous les composants électroniques et des câbles ainsi que l'absence de vices pour tous les matériaux utilisés et leurs surfaces.

Réclamation


Si vous avez une réclamation à faire au sujet de votre produit, veuillez contacter votre revendeur en lui fournissant la preuve d'achat originale qui doit comporter la date de l'achat et la désignation du produit.

Veuillez consulter notre site Internet www.steinel-professional.de/garantie pour de plus amples informations sur la manière de faire valoir un droit à une prestation de garantie.

Si vous avez besoin d'avoir recours au service de garantie ou si vous avez une question au sujet de votre produit, vous pouvez nous appeler à tout moment au n° d'assistance téléphonique pour la clientèle **03 20 30 34 00**.

5 ANS
DE GARANTIE
FABRICANT

10. Caractéristiques techniques

	IS 3180	IS 3360 / IS 3360 MX	IS 345	IS 345 MX
Dimensions (L × P × H)	montage en saillie, modèle rond Ø montage en saillie, modèle carré		126 × 65 mm 95 × 95 × 65 mm	
	montage encastré, modèle rond Ø montage encastré, modèle carré		124 × 78 mm 94 × 94 × 78 mm	
Puissance absorbée	6 mA / 3 participants DALI, 12-22,5 V  , pas de SELV			
Interface DALI	câble de commande DALI (compatible multimaitre pour la communication avec le contrôleur d'applications DALI/détecteur DALI), Durée de démarrage DALI < 1 s			
Angle de détection	180° avec une ouverture angulaire de 90°	360° avec une ouverture angulaire de 180°	180° avec une ouverture angulaire de 45°	180° avec une ouverture angulaire de 45°
Portées	réglage de base 1 max. de 8 à 20 m tangentielle ; stabilisée en température réglage de base 2 max. de 4 à 8 m ; stabilisée en température + réglage de précision grâce au décalage de la lentille et aux caches enfichables	IS 3360 max. 20 m tangentielle ; stabilisée en température IS 3360 MX max. 18 m ; stabilisée en température + réglage de précision par caches enfichables	max. 23 × 6 m (tangentielle), max. 12 × 6 m (radiale) ; stabilisée en température + réglage de précision par caches enfichables	max. 30 × 4 m (radiale/tangentielle) pour une hauteur d'installation de 14 m ; stabilisée en température + réglage de précision par caches enfichables
Niveaux de détection	7	11	5	5
Zones de commutation	448	1416	280	120
Hauteur d'installation	de 2,5 à 4 m	IS 3360 de 2,5 à 4 m IS 3360 MX de 4 à 14 m	de 2,5 à 4 m	de 4 à 14 m
Mesure de la luminosité	de 2 à 1000 lx			
Indice de protection	modèle en saillie : IP54		modèle encastré : IP20	
Plage de température	de -20 °C à +50 °C			

11. Dysfonctionnements

Problème	Cause	Solution
Le détecteur n'est pas sous tension	<ul style="list-style-type: none"> ■ Fusible a sauté, appareil hors circuit, câble DALI coupé ■ Court-circuit 	<ul style="list-style-type: none"> ■ Enclencher le fusible, le remplacer ; mettre le détecteur en circuit, vérifier le câble DALI à l'aide d'un testeur de tension ■ Vérifier le branchement
La valeur de luminosité n'est pas transmise	<ul style="list-style-type: none"> ■ Câble coupé ■ Alimentation en tension DALI défectueuse 	<ul style="list-style-type: none"> ■ Contrôler le câble
Le détecteur envoie un signal de mouvement non souhaité	<ul style="list-style-type: none"> ■ Un facteur de perturbation, par ex. un ventilateur, une climatisation ou une autre source de chaleur, se trouve dans la zone de détection ■ Des animaux se déplacent dans la zone de détection ■ Le vent agite du papier ou des plantes dans la zone de détection ■ Rayons solaires sur la lentille ■ Variations subites de la température dues à des courants d'air provenant de ventilateurs, de fenêtres ouvertes, de climatisations ou d'autres sources de chaleur ■ Le détecteur est placé à proximité de la WiFi ou d'une autre source radio 	<ul style="list-style-type: none"> ■ Modifier la zone ou la masquer, augmenter la distance ■ Modifier la zone ou la masquer ■ Modifier la zone ■ Installer le détecteur dans un endroit protégé ou modifier la zone ■ Modifier la zone, monter l'appareil à un autre endroit ■ Installer le détecteur au moins à 2 m de la source radio
Variation de la portée du détecteur	<ul style="list-style-type: none"> ■ Variations de la température ambiante 	<ul style="list-style-type: none"> ■ Réglage de précision de la zone de détection par caches enfichables

NL

1. Over dit document

- Zorgvuldig doorlezen en bewaren a.u.b.!
- Rechten uit het auteursrecht voorbehouden. Vermenigvuldiging, ook van delen van deze handleiding, is alleen met onze toestemming geoorloofd.
- Wijzigingen in het kader van de technische vooruitgang voorbehouden.

Toelichting van de symbolen



Waarschuwing voor gevaar!



Verwijzing naar tekstpassages in het document.

2. Algemene veiligheidsvoorschriften



Voor alle werkzaamheden aan de sensor dient de spanningstoevoer te worden onderbroken!

- Bij de montage moet de elektrische leiding die u wilt aansluiten zonder spanning zijn. Daarom eerst de stroom uitschakelen en op spanningsloosheid testen met een spanningstester.
- Bij de installatie van de sensor wordt met netspanning gewerkt. Dit moet vakkundig en volgens de gebruikelijke installatievoorschriften en aansluitingsvoorwaarden worden uitgevoerd. (bijv. **DE** - VDE 0100, **AT**- ÖVE-EN 1, **CH** - SEV 1000)

3. IS 3360, IS 3360 MX, IS 345, IS 345 MX, IS 3180

Gebruik volgens de voorschriften

- IS 3360 MX en IS 345 MX zijn geschikt voor plafondmontage binnenshuis.
- IS 3360 en IS 345 zijn geschikt voor plafondmontage binnen en buiten.
- IS 3180 is geschikt voor wandmontage binnen en buiten.
- De inbouwvarianten zijn alleen geschikt voor montage binnenshuis.

De bewegingsmelder is uitgerust met pyrosensoren die de onzichtbare warmtestraling van bewegende lichamen (mensen, dieren, etc.) registreren. Deze zo geregistreerde warmtestraling wordt elektronisch omgezet en er wordt een bewegingstelegram naar de bus gestuurd. Door hindernissen, zoals bijv. muren of ruiten, wordt geen warmtestraling herkend.

Montagestappen

Inbegrepen bij de levering - opbouw **(afb. 3.1)**

Inbegrepen bij de levering - inbouw **(afb. 3.2)**

Overzicht apparaat **(afb. 3.3)**

- A Aansluitmodule kabels op de muur
- B Aansluitmodule kabels in de muur
- C Sensormodule
- D Afdekplaatje
- E Designplaat rond of rechthoekig

Afmetingen product

Opbouw/inbouw **(afb. 3.4)** IS 3360 , IS 3360 MX , IS 345

Opbouw/inbouw **(afb. 3.5)** IS 345 MX

Opbouw/wandmontage **(afb. 3.6)** IS 3180

4. Elektrische installatie

De plaats van montage moet minimaal 50 cm van een andere lamp verwijderd zijn, omdat warmtestraling de sensor kan activeren. Voor de montage van de IS 3180 is optioneel een hoekwandhouder (art.nr. 648015 zwart of 035174 wit) verkrijgbaar.

Voor de aansluiting van de bewegingsmelder geldt: volgens VDE 0100 520 punt 6 mag voor de bekabeling tussen sensor en DALI Application Controller een meervoudige leiding worden gebruikt, die zowel de netspanningskabels als de regelkabels bevat (bijv. NYM 5 × 1,5). De kabellengte tussen DALI Application Controller en sensor mag niet groter zijn dan 300 m (bij 1,5 mm²). Na de installatie en het inschakelen begint de sensor 40 seconden te knipperen.

Bij beschadiging van de afdichtingsdopjes dient u de openingen voor de kabeldoorvoer met een dubbele membraanmof M 16 resp. M20 (min. IP54) af te dichten.

5. Montage

- Alle onderdelen controleren op beschadigingen.
- Neem het product bij beschadigingen niet in gebruik.
- Kies een passende montageplaats; houd hierbij rekening met de reikwijdte en de bewegingsregistratie.

Montagestappen inbouw **(afb. 5.1)**

Montagestappen opbouw **(afb. 5.2)**

IS 3360 , IS 3360 MX Highbay , IS 345 , IS 345 Highbay

Montagestappen inbouw (wandmontage) IS 3180 **(afb. 5.3)**

Voor de wandmontage van de IS 3180 is naast de afdichtingsdopjes een afwateringsgat aangeduid (Ø 5 mm boor). Dit moet indien nodig geopend worden. **(afb. 5.3)**

- Stroomtoevoer uitschakelen. **(afb. 5.1)**
- Sensormodule scheiden van de designplaat.
- Sensormodule scheiden van de aansluitmodule.
- DALI-aansluiting uitvoeren.
 - Kabels op de muur **(afb. 5.4)**
 - Kabels in de muur **(afb. 5.5)**
- Bevestigingsschroeven plaatsen en de aansluitmodule monteren.

Registratiebereik/reikwijdte

IS 3360 **(afb. 5.6)**

IS 3360 MX **(afb. 5.7)**

Montagehoogte	Reikwijdte
14 m	10 m
9 m	14 m
6 m	16 m
2,8 m	18 m

IS 345 **(afb. 5.8)**

IS 345 MX **(afb. 5.9)**

Montagehoogte	Reikwijdte
14 m	30 m × 4
10 m	25 m × 4
8 m	20 m × 4
6 m	15 m × 4
4 m	10 m × 4

Montage- hoogte	20 m lens			8 m lens		
	Instel- niveau	Tangen- tiaal	Radiaal	Instel- niveau	Tangen- tiaal	Radiaal
1,5 m	8	5 m	2,5 m	4	3 m	2,0 m
	–	6 m	2,5 m	–	5 m	2,5 m
	–	7 m	3,0 m	–	6 m	3,0 m
	–	8 m	3,0 m	–	7 m	3,0 m
	20	12 m	4,5 m	8	9 m	3,5 m
2,0 m	8	5 m	2,5 m	4	4 m	3,0 m
	–	6 m	3,0 m	–	5 m	3,0 m
	–	7 m	3,5 m	–	6 m	3,0 m
	–	10 m	4,0 m	–	8 m	3,0 m
	20	20 m	4,5 m	8	8 m	3,5 m
2,5 m	8	6 m	3,0 m	4	5 m	3,0 m
	–	8 m	4,0 m	–	7 m	3,5 m
	–	10 m	5,0 m	–	8 m	3,5 m
	–	13 m	5,0 m	–	9 m	4,0 m
	20	20 m	4,0 m	8	10 m	3,5 m
3,0 m	8	8 m	4,0 m	4	5 m	3,0 m
	–	9 m	4,5 m	–	6 m	3,0 m
	–	12 m	5,0 m	–	8 m	4,0 m
	–	17 m	4,0 m	–	10 m	4,5 m
	20	20 m	4,0 m	8	13 m	5,5 m

Opmerking: af fabriek is 20 m ingesteld.

Begrenzing van de reikwijdte

Het registratiebereik kan naar wens optimaal worden ingesteld

- door afstelling van de lens. (afb. 5.8/5.10)
- door afdekplaatjes te gebruiken. (afb. 5.11)

Opmerking: voor het verkleinen van de reikwijdte moet de sensormodule worden gescheiden van de belastingsmodule.

- Om de gewenste reikwijdte in te stellen, moeten de schroeven worden losgedraaid of helemaal verwijderd.
- Lens in het gewenste bereik schuiven.
- Met de meegeleverde afdekplaatjes kunnen zoveel lenssegmenten als gewenst worden afgedekt, resp. kan de reikwijdte individueel worden verkort.
- Daarna de lens met de schroeven fixeren.
- Sensor- en aansluitmodule in elkaar steken en vastschroeven
- Stroomtoevoer inschakelen. (afb. 5.11)
- Designplaat aanbrengen.
- Functie-instellingen uitvoeren. (→ '6. Werking/bediening')

6. Werking/bediening

Nadat de aansluiting is uitgevoerd, het apparaat gesloten en de lens geplaatst is, kan de installatie in bedrijf genomen worden.

De ingebruikneming wordt volgens de actuele DALI-2-norm uitgevoerd. Alle functies en commando's uit de DALI-norm IEC 62386 deel 101, deel 103, deel 303 en deel 304 staan ter beschikking. De door de sensor berekende waarden voor bewegingen en lichtsterkte kunnen door de DALI Application Controller worden opgevraagd. Bovendien bestaat de mogelijkheid om deze automatisch of cyclisch op tijdbasis te verzenden.

Uitgebreide informatie vindt u in de interfacebeschrijving op het internet onder: DALI-2.steinel.de

Led-functie: Rode led

Initialiseren: led knippert 1 x per seconde.

Normaal bedrijf: led blijft uit.

DALI identify: led knippert 1 x per seconde.

7. Onderhoud en verzorging

Dit product is onderhoudsvrij.

De infraroodsensor is geschikt voor het automatisch schakelen van verlichting. Voor speciale inbraakalarminstallaties is het apparaat niet geschikt, omdat de voorgeschreven sabotagebeveiliging hiervoor ontbreekt. De registratielens kan bij vervuiling met een vochtige doek (zonder schoonmaakmiddel) worden gereinigd.

8. Verwijderen

Elektrische apparaten, toebehoren en verpakkingen dienen milieuvriendelijk gerecycled te worden.



Doe elektrische apparaten niet bij het huisvuil!

Alleen voor EU-landen:

Conform de geldende Europese richtlijn voor verbruikte elektrische en elektronische apparatuur en hun implementatie in nationaal recht, dienen niet langer bruikbare elektrische apparaten gescheiden ingezameld en milieuvriendelijk gerecycled te worden.

9. Fabrieksgarantie

Als koper heeft u t.o.v. de verkoper recht op de wettelijk voorgeschreven garantie. Voor zover dit recht op garantie in uw land bestaat, wordt die door onze garantieverklaring noch verkort, noch beperkt. Wij verlenen 5 jaar garantie op de onberispelijke staat en het correcte functioneren van uw sensorproduct uit het STEINEL Professional assortiment. Wij garanderen dat dit product geen materiaal-, productie- of constructiefouten heeft. Wij garanderen de goede werking van alle elektronische componenten en kabels, alsook dat alle toegepaste materialen en hun oppervlakken vrij van gebreken zijn.

Garantie claimen


Als u aanspraak wilt maken op garantie, dan kunt u het betreffende artikel, compleet samen met het originele aankoopbewijs en de klachtomschrijving, terugsturen naar uw leverancier of direct naar **Van Spijk Agenturen, De Scheper 402, 5688 HP Oirschot**. Wij adviseren u daarom uw aankoopbewijs zorgvuldig te bewaren tot de garantieperiode is verlopen. STEINEL kan niet aansprakelijk worden gesteld voor de transportkosten en het transportrisico van het terugsturen.

(Op onze website www.vanspijk.nl vindt u meer informatie over het claimen van garantierechten)

Als u een garantie-aanvraag heeft of technische vragen betreffende uw product, kunt u contact opnemen met onze helpdesk **+31 499 551490**.

5 JAAR
FABRIEKS
GARANTIE

10. Technische gegevens

	IS 3180	IS 3360 IS 3360 MX	IS 345	IS 345 MX
Afmetingen (L x B x H)	opbouw rond Ø opbouw rechthoekig inbouw rond Ø inbouw rechthoekig		126 x 65 mm 95 x 95 x 65 mm 124 x 78 mm 94 x 94 x 78 mm	
Opgenomen vermogen	6 mA / 3-DALI deelnemers, 12-22,5 V  , no SELV			
DALI-interface	DALI-regelkabel (geschikt voor multimaster voor de communicatie met de DALI Application Controller/DALI-sensor), DALI-opstarttijd < 1 sec.			
Registratiehoek	180° met 90° openingshoek	360° met 180° openingshoek	180° met 45° openingshoek	180° met 45° openingshoek
Reikwijdtes	Basisinstelling 1 max. 8-20 m tangenciaal; temperatuur gestabiliseerd Basisinstelling 2 max. 4-8 m; temperatuur gestabiliseerd + fijninstelling door verschuiven van de lens en afdekplaatjes	IS 3360 max. 20 m tangenciaal; temperatuur gestabiliseerd IS 3360 MX max. 18 m; temperatuur gestabiliseerd + fijninstelling door afdekplaatjes	max. 23 x 6 m (tangenciaal), max. 12 x 6 m (radiaal); temperatuur gestabiliseerd + fijninstelling door afdekplaatjes	max. 30 x 4 m (radiaal/tangenciaal) bij 14 m montagehoogte; temperatuur gestabiliseerd + fijninstelling door afdekplaatjes
Registratieniveaus	7	11	5	5
Schakelzones	448	1416	280	120
Montagehoogte	2,5-4 m	IS 3360 2,5-4 m IS 3360 MX 4-14 m	2,5-4 m	4-14 m
Lichtmeting	2-1000 lux			
Bescherming	opbouw: IP54 inbouw: IP20			
Temperatuurbereik	-20 °C tot +50 °C			

11. Storingen

Storing	Oorzaak	Oplossing
Sensor zonder netspanning	<ul style="list-style-type: none"> ■ Zekering gesprongen, niet ingeschakeld, DALI-leiding onderbroken ■ Kortsluiting 	<ul style="list-style-type: none"> ■ Zekering inschakelen, vervangen; netschakelaar inschakelen, DALI-kabel met spanningzoeker controleren ■ Aansluitingen controleren
Lichtsterktewaarde wordt niet doorgestuurd	<ul style="list-style-type: none"> ■ Kabel onderbroken ■ DALI-stroomvoorziening defect 	<ul style="list-style-type: none"> ■ Kabel controleren
Sensor verstuurt ongewenst een bewegingssignaal	<ul style="list-style-type: none"> ■ Storende factor zoals ventilator, airconditioning of andere warmtebron bevindt zich in het registratiebereik ■ Er zijn bewegende dieren in het registratiebereik ■ Wind beweegt papier of planten binnen het registratiebereik ■ Er valt zonlicht op de lens ■ Plotselinge verandering van temperatuur door afvoerlucht van ventilatoren, open ramen, airconditioning of andere warmtebronnen ■ Sensor in de buurt van wifi of andere draadloze bron 	<ul style="list-style-type: none"> ■ Bereik veranderen resp. afschermen, afstand vergroten ■ Bereik veranderen of afdekken ■ Bereik veranderen ■ Sensor afschermen of bereik veranderen ■ Bereik veranderen, andere montageplaats kiezen ■ Minimaal 2 m van de draadloze bron af installeren
Sensor-reikwijdteverandering	<ul style="list-style-type: none"> ■ Andere omgevings-temperaturen 	<ul style="list-style-type: none"> ■ Registratiebereik door afdekplaatjes nauwkeurig instellen

IT

1. Riguardo a questo documento

- Si prega di leggerlo attentamente e di conservarlo!
- Tutelato dai diritti d'autore.
La ristampa, anche solo di estratti, è consentita solo previa nostra approvazione.
- Con riserva di modifiche legate al progresso della tecnica.

Spiegazione dei simboli



Avvertimento contro pericoli



Rimando a passaggi nel documento.

2. Avvertenze generali relative alla sicurezza



Prima di effettuare qualsiasi lavoro sull'apparecchio, togliete sempre la corrente!

- Durante il montaggio non deve esserci presenza di tensione nel cavo di allacciamento alla rete. Prima del lavoro, occorre pertanto togliere la tensione e accertarne l'assenza mediante uno strumento di misurazione della tensione.
- L'installazione del sensore è un lavoro che richiede un intervento sulla tensione di rete. Deve pertanto essere eseguita a regola d'arte in conformità alle norme d'installazione e alle condizioni di allacciamento nazionali. (per es. **DE** - VDE 0100, **AT** - ÖVE-EN 1, **CH** - SEV 1000)

3. IS 3360, IS 3360 MX, IS 345, IS 345 MX, IS 3180

Utilizzo adeguato allo scopo

- IS 3360 MX e IS 345 MX sono adatti solo per il montaggio a soffitto in ambienti interni.
- IS 3360 KNX und IS 345 KNX sono adatti per il montaggio a soffitto in ambienti interni ed esterni.
- IS 3180 DALI è adatto per il montaggio a muro in ambienti interni ed esterni.
- Le varianti a incasso sono adatte solo per il montaggio in ambienti interni.

Il rilevatore di movimento è dotato di pirosensori che rilevano l'invisibile radiazione termica di corpi in movimento (persone, animali, ecc.). Le radiazioni termiche registrate vengono commutate in impulsi elettronici e viene inviato un telegramma di movimento al bus. La presenza di ostacoli quali muri o lastre di vetro impedisce il rilevamento dell'irraggiamento termico.

Fasi di montaggio

Volume di fornitura montaggio in superficie (Fig. 3.1)

Volume di fornitura montaggio a incasso (Fig. 3.2)

Panoramica degli apparecchi (Fig. 3.3)

A Modulo di allacciamento conduttore in superficie

B Modulo di allacciamento conduttore incassato

C Modulo sensore

D Copertura sensore

E Copertura decorativa rotonda o quadrata

Dimensioni del prodotto

Superficie/Incasso (Fig. 3.4) IS 3360 , IS 3360 MX , IS 345

Superficie/Incasso (Fig. 3.5) IS 345 MX

Superficie/Montaggio a muro (Fig. 3.6) IS 3180

4. Installazione elettrica

Il luogo di montaggio deve distare almeno 50 cm da un'altra lampada, in quanto l'irraggiamento termico proveniente da quest'ultima può provocare l'intervento del sistema. Per il montaggio dell'IS 3180 DALI è disponibile come optional un supporto angolare a muro (Art. n. 648015 nero o 035174 bianco).

Per il cablaggio dei rilevatori di movimento vale quanto segue: ai sensi della norma VDE 0100 520 capitolo 6 per il cablaggio tra sensore e DALI Application Controller è consentito utilizzare solo un conduttore multiplo che contenga sia i cavi della tensione di rete sia quelli di comando (per es. NYM 5 × 1,5). Non superare la lunghezza massima consentita del cavo di collegamento tra DALI Application Controller e sensore pari a 300 m (nel caso di 1,5 mm²). Dopo l'installazione e l'accensione il sensore inizia a lampeggiare per 40 secondi.

In caso di danneggiamento della guarnizione di gomma, i fori per il passaggio dei cavi devono essere chiusi a tenuta mediante bocchettoni a membrana doppia M 16 o M 20 (grado di protezione almeno IP 54).

5. Montaggio

- Controllare tutti i componenti per verificare se presentano danneggiamenti.
- In tal caso non mettere in funzione il prodotto.
- Scegliere un luogo di montaggio adeguato tenendo conto del raggio d'azione e del rilevamento del movimento.

Fasi di montaggio conduttore incassato (Fig. 5.1)

Fasi di montaggio conduttore in superficie (Fig. 5.2)

IS 3360, IS 3360 MX Highbay, IS 345, IS 345 Highbay

Fasi di montaggio conduttore incassato (montaggio a muro) IS 3180 (Fig. 5.3)

Per il montaggio a muro dell'IS 3180 accanto ai gommini di tenuta si trova un foro accennato per lo scarico dell'acqua (punta da Ø 5 mm). In caso di necessità esso deve essere aperto. (Fig. 5.3)

- Staccare l'alimentazione di corrente (Fig. 5.1)
- Separare la copertura decorativa dal modulo sensore
- Staccare il modulo sensore dal modulo di allacciamento
- Effettuare l'allacciamento DALI.
 - Conduttore in superficie (Fig. 5.4)
 - Conduttore incassato (Fig. 5.5)
- Inserire le viti di fissaggio e montare il modulo di allacciamento.

Campo di rilevamento/raggio d'azione

IS 3360 (Fig. 5.6)

IS 3360 MX (Fig. 5.7)

Altezza di montaggio	Raggio d'azione
14 m	10 m
9 m	14 m
6 m	16 m
2,8 m	18 m

IS 345 (Fig. 5.8)

IS 345 MX (Fig. 5.9)

Altezza di montaggio	Raggio d'azione
14 m	30 m × 4
10 m	25 m × 4
8 m	20 m × 4
6 m	15 m × 4
4 m	10 m × 4

Altezza di montaggio	20 m lente			8 m lente		
	Grado di regolazione	Tangenziale	Radiale	Grado di regolazione	Tangenziale	Radiale
1,5 m	8	5 m	2,5 m	4	3 m	2,0 m
	–	6 m	2,5 m	–	5 m	2,5 m
	–	7 m	3,0 m	–	6 m	3,0 m
	–	8 m	3,0 m	–	7 m	3,0 m
	20	12 m	4,5 m	8	9 m	3,5 m
2,0 m	8	5 m	2,5 m	4	4 m	3,0 m
	–	6 m	3,0 m	–	5 m	3,0 m
	–	7 m	3,5 m	–	6 m	3,0 m
	–	10 m	4,0 m	–	8 m	3,0 m
	20	20 m	4,5 m	8	8 m	3,5 m
2,5 m	8	6 m	3,0 m	4	5 m	3,0 m
	–	8 m	4,0 m	–	7 m	3,5 m
	–	10 m	5,0 m	–	8 m	3,5 m
	–	13 m	5,0 m	–	9 m	4,0 m
	20	20 m	4,0 m	8	10 m	3,5 m
3,0 m	8	8 m	4,0 m	4	5 m	3,0 m
	–	9 m	4,5 m	–	6 m	3,0 m
	–	12 m	5,0 m	–	8 m	4,0 m
	–	17 m	4,0 m	–	10 m	4,5 m
	20	20 m	4,0 m	8	13 m	5,5 m

Avvertenza: l'impostazione di fabbrica è 20 metri

Limitazione del raggio d'azione

Il campo di rilevamento può essere impostato in modo ottimale a seconda delle esigenze.

- tramite regolazione della lente. (Fig. 5.8/5.10)
- tramite l'utilizzo della calotta di copertura. (Fig. 5.11)

Avvertenza: per la limitazione del raggio d'azione si deve separare il modulo sensore dal modulo di carico.

- Per impostare il raggio d'azione desiderato, allentare o svitare completamente le viti.
- Infilare la lente nell'area desiderata.
- La calotta di copertura fornita in dotazione serve a coprire una quantità a piacere di segmenti di lente ossia a ridurre individualmente il raggio d'azione.
- Dopo di ciò fissare la lente con le viti.
- Unire il modulo sensore a quello di allacciamento e avvitarli.
- Attivare l'alimentazione di corrente. (Fig. 5.11)
- Infilare la copertura decorativa.
- Effettuare l'impostazione delle funzioni (→ "6. Funzionamento/comando").

6. Funzionamento/comando

Dopo aver completato l'allacciamento, chiuso l'apparecchio e applicato la lente potrebbe mettere in funzione l'impianto.

La messa in funzione avviene conformemente alla norma DALI-2 in vigore. Sono a disposizione tutte le funzioni e tutti i comandi della norma DALI IEC 62386 Parte 101, Parte 103, Parte 303 e Parte 304. I valori di movimento e di luminosità in tal modo rilevati possono essere interrogati dal DALI Application Controller. Vi è inoltre la possibilità di un invio automatico o ciclico in base al tempo.

Trovate informazioni dettagliate nella descrizione dell'interfaccia in Internet al sito: DALI-2.steinel.de

Funzione LED: LED rosso

Inizializzazione: il LED lampeggia con 1 x al secondo.

Funzionamento normale: il LED rimane spento.

DALI identify: il LED lampeggia 1 x al secondo.

7. Cura/Manutenzione

Il prodotto non necessita di manutenzione.

Il sensore a raggi infrarossi è stato studiato per la commutazione automatica della luce. L'apparecchio non è adatto all'applicazione in impianti di allarme speciali (antifurto), in quanto non dispone della sicurezza contro il sabotaggio prescritta per tali tipi di impianto. In caso la lente di rilevamento fosse imbrattata, pulirla con un panno umido (senza utilizzare detergenti).

8. Smaltimento

Apparecchi elettrici, accessori e materiali d'imballaggio devono essere consegnati agli appositi centri di raccolta e smaltimento.



Non gettare gli apparecchi elettrici nei rifiuti domestici!

Solo per paesi UE:

conformemente alla Direttiva Europea vigente in materia di rifiuti di apparecchi elettrici ed elettronici e alla sua attuazione nel diritto nazionale, gli apparecchi elettrici ed elettronici non più idonei all'uso devono essere separati dagli altri rifiuti e consegnati a un centro di riciclaggio riconosciuto.

9. Garanzia del produttore

Quale acquirente Lei può rivendicare nei confronti del venditore i diritti previsti dalla legge. Nella misura in cui tali diritti esistono nel Suo paese, la nostra dichiarazione di garanzia né li riduce né li limita. Noi Le concediamo 5 anni di garanzia dell'impeccabile costituzione e del regolare funzionamento del Suo prodotto a sensori STEINEL Professional. Noi garantiamo che questo prodotto è privo di difetti di produzione e costruzione. Garantiamo la funzionalità di tutti i componenti elettronici e di tutti i cavi nonché l'assenza di vizi di tutti i materiali impiegati e delle loro superfici.

Rivendicazione


Se ha intenzione di esporre reclamo in merito al prodotto da Lei acquistato, La si prega di trasmettere tale reclamo completo e affrancato assieme allo scontrino d'acquisto o alla fattura indicante la data dell'acquisto e la denominazione del prodotto al Suo rivenditore o direttamente a noi: **STEINEL Italia S.r.l., Largo Donegani 2, I-20121 Milano**. Le consigliamo pertanto di conservare scrupolosamente lo scontrino d'acquisto o la fattura fino alla scadenza del periodo di garanzia. La STEINEL declina ogni responsabilità per costi e rischi legati al trasporto nell'ambito della restituzione del prodotto.

(Per informazioni in merito alla rivendicazione di un diritto di garanzia si prega di consultare il nostro sito web www.steinell.it)

Se dovesse esporre un caso di garanzia o una domanda sul Suo prodotto, ci può contattare al numero **+39/02/96457231** dal lunedì al venerdì dalle 9:00 alle 18:00.

5 ANNI
DI GARANZIA
DEL PRODUTTORE

10. Dati tecnici

	IS 3180	IS 3360 IS 3360 MX	IS 345	IS 345 MX
Dimensioni (Lungh. × Largh. × Alt.)	Superficie rotondo Ø Superficie squadrato Incassato rotondo Ø Incassato squadrato		126 × 65 mm 95 × 95 × 65 mm 124 × 78 mm 94 × 94 × 78 mm	
Potenza assorbita	6 mA / 3 utenze DALI, 12-22,5 V  , no SELV			
Interfaccia DALI	Cavo di comando DALI (abilitato al multimaster per la comunicazione con il DALI Application Controller/sensore DALI), Tempo di reazione DALI < 1 s			
Angolo di rilevamento	180° con 90° angolo di apertura	360° con 180° angolo di apertura	180° con angolo di apertura 45°	180° con 45° angolo di apertura
Raggi d'azione	Impost. base 1 max. 8-20 m tangenziale; con stabilizzazio- ne della temperatura Impost. base 2 max. 4-8 m; con stabilizzazio- ne della temperatura + regolazione di precisione mediante spo- stamento della lente e calotte di copertura	IS 3360 max. 20 m tangenziale; con stabilizzazione della temperatura IS 3360 MX max. 18 m; con stabilizzazione della temperatura + regolazione di precisione mediante calotte di copertura	max. 23 × 6 m (tangenziale), max. 12 × 6 m (radiale); con stabilizza- zione della temperatura + regolazione di precisione mediante calotte di copertura	max. 30 × 4 m (radiale/ tangenziale) con 14 m altezza di montaggio; con stabilizzazione della temperatura + regolazione di precisione mediante calotte di copertura
Piani di rilevamento	7	11	5	5
Zone d'intervento	448	1416	280	120
Altezza di montaggio	2,5-4 m	IS 3360 2,5-4 m IS 3360 MX 4-14 m	2,5-4 m	4-14 m
Misurazione luce	2-1000 Lux			
Grado di protezione	Superficie: IP54		Incasso: IP 20	
Intervallo di temperatura	-20 °C - +50 °C			

11. Disturbi di funzionamento

Guasto	Causa	Rimedio
Sensore privo di tensione	<ul style="list-style-type: none"> ■ Il fusibile è intervenuto, interruttore non acceso, linea di alimentazione DALI interrotta ■ Corto circuito 	<ul style="list-style-type: none"> ■ Attivare o sostituire il fusibile; accendere l'interruttore di rete; controllare la linea di alimentazione DALI con un voltmetro ■ Controllare gli allacciamenti
Il valore di luminosità non viene trasmesso	<ul style="list-style-type: none"> ■ Linea interrotta ■ Alimentazione di tensione DALI guasta 	<ul style="list-style-type: none"> ■ Controllare la linea
Il sensore trasmette segnale di movimento a sproposito	<ul style="list-style-type: none"> ■ Nel campo di rilevamento si trova un fattore d'interferenza, per es. ventilatore, impianto di climatizzazione o altra fonte di calore ■ Animali in movimento nel campo di rilevamento ■ Il vento muove carta o piante nel campo di rilevamento ■ La luce del sole cade direttamente sulla lente ■ Improvviso sbalzo di temperatura dovuto ad aria di scarico proveniente da ventilatori, finestre aperte, impianti di climatizzazione o altre fonti di calore ■ Sensore nelle vicinanze di WLAN o altra fonte radio 	<ul style="list-style-type: none"> ■ Adattare o coprire il campo, aumentate la distanza ■ Cambiare o coprire il campo di rilevamento ■ Spostare il campo ■ Applicare il sensore in modo tale che sia protetto o modificate il campo ■ Modificare il campo o spostare il luogo di montaggio ■ Installare almeno a 2 m dalla fonte radio
Modifica del raggio d'azione del sensore	<ul style="list-style-type: none"> ■ Temperature ambiente diverse 	<ul style="list-style-type: none"> ■ Impostare precisamente il campo di rilevamento con l'ausilio di calotte di copertura

ES

1. Acerca de este documento

- ¡Léase detenidamente y consérvese para futuras consultas!
- Protegido por derechos de autor. Queda terminantemente prohibida la reimpresión, ya sea total o parcial, salvo con autorización expresa.
- Sujeto a modificaciones en función del progreso técnico.

Explicación de los símbolos



¡Advertencia de peligros!



Referencia a partes de texto en el documento.

2. Indicaciones generales de seguridad



¡Antes de comenzar cualquier trabajo en el sensor, desconecte la alimentación de tensión!

- Para el montaje, el cable eléctrico a conectar deberá estar sin tensión. Por eso, desconecte primero la corriente y compruebe la ausencia de tensión con un comprobador de tensión.
- La instalación del sensor es un trabajo en la red eléctrica. Debe realizarse por tanto profesionalmente, de acuerdo con las normativas de instalación y los requisitos de acometida específicos de cada país. (p. ej., **DE**-VDE 0100, **AT**-ÖVE-EN 1, **CH**-SEV 1000)

3. IS 3360, IS 3360 MX, IS 345, IS 345 MX, IS 3180

Uso previsto

- IS 3360 MX e IS 345 MX son aptos para el montaje en el techo en el interior.
- IS 3360 MX e IS 345 MX son aptos para el montaje en el techo en el interior y exterior.
- IS 3180 es apto para el montaje en la pared en el interior y exterior.
- Las variantes empotradas solo son aptas para el montaje en el interior.

El detector de movimiento va equipado con sensores piroeléctricos que registran la radiación térmica invisible de objetos en movimiento (personas, animales etc.). Esta radiación térmica registrada se transforma electrónicamente, transmitiendo un telegrama de movimiento al bus. Debido a obstáculos, como p. ej. paredes o cristales, no se detecta radiación térmica.

El montaje por pasos

Volumen de suministro montaje de superficie (fig. 3.1)

Volumen de suministro montaje empotrado (fig. 3.2)

Vista general del equipo (fig. 3.3)

- A Módulo de conexión cable de superficie
- B Módulo de conexión cable empotrado
- C Módulo de sensor
- D Pantalla
- E Cubierta decorativa circular o rectangular

Dimensiones del producto

Sobre revoque/empotrado (fig. 3.4) IS 3360, IS 3360 MX, IS 345

Sobre revoque/empotrado (fig. 3.5) IS 345 MX

Sobre revoque/montaje en la pared (fig. 3.6) IS 3180

4. Instalación eléctrica

El lugar de montaje deberá hallarse a una distancia mínima de 50 cm de cualquier otra lámpara, ya que la radiación térmica puede provocar una activación errónea del sensor. Para el montaje del IS 3180 está disponible un soporte esquinero de pared opcional (nº de art. 648015 negro o 035174 blanco).

Para el cableado del detector será aplicable: Según la norma VDE 0100 520, apdo. 6, para el cableado entre el sensor y el DALI Application Controller, puede emplearse un cable multiconductor que incluya tanto los hilos de alimentación como también los hilos de mando (p. ej., NYM 5 × 1,5). La longitud máxima del cable entre DALI Application Controller y sensor no superará los 300 m (con 1,5 mm²). Una vez instalado y conectado el sensor empieza a parpadear durante 40 segundos.

Si las juntas de goma están dañadas, las aberturas de pasacables deberán sellarse con un manguito de doble membrana M16 o M20 (mín. IP54).

5. Montaje

- Comprobar que todos los componentes se encuentren en perfecto estado.
- No se pongan en servicio en caso de estar deteriorados.
- Elegir un lugar de montaje adecuado teniendo en cuenta el alcance y la detección de movimientos.

Pasos de montaje cable empotrado (fig. 5.1)

Pasos de montaje cable de superficie (fig. 5.2)

IS 3360, IS 3360 MX Highbay, IS 345, IS 345 Highbay

Pasos de montaje cable empotrado (montaje en la pared) IS 3180 (fig. 5.3)

Para el montaje del IS 3180 en la pared se ha marcado un agujero de desagüe al lado de las juntas de goma (broca de Ø 5 mm). Debe abrirse cuando sea necesario. (fig. 5.3)

- Desconectar la alimentación eléctrica. (fig. 5.1)
- Separar la cubierta decorativa del módulo de sensor.
- Separar el módulo de sensor del módulo de conexión.
- Realizar la conexión DALI.
 - Cable de superficie (fig. 5.4)
 - Cable empotrado (fig. 5.5)
- Enroscar los tornillos y montar el módulo de conexión.

Campo de detección/alcance

IS 3360 (fig. 5.6)

IS 3360 MX (fig. 5.7)

Altura de montaje	Alcance
14 m	10 m
9 m	14 m
6 m	16 m
2,8 m	18 m

IS 345 (fig. 5.8)

IS 345 MX (fig. 5.9)

Altura de montaje	Alcance
14 m	30 m × 4
10 m	25 m × 4
8 m	20 m × 4
6 m	15 m × 4
4 m	10 m × 4

Altura de montaje	lente 20 m			lente 8 m		
	posición de ajuste	tangencial	radial	posición de ajuste	tangencial	radial
1,5 m	8	5 m	2,5 m	4	3 m	2,0 m
	–	6 m	2,5 m	–	5 m	2,5 m
	–	7 m	3,0 m	–	6 m	3,0 m
	–	8 m	3,0 m	–	7 m	3,0 m
	20	12 m	4,5 m	8	9 m	3,5 m
2,0 m	8	5 m	2,5 m	4	4 m	3,0 m
	–	6 m	3,0 m	–	5 m	3,0 m
	–	7 m	3,5 m	–	6 m	3,0 m
	–	10 m	4,0 m	–	8 m	3,0 m
	20	20 m	4,5 m	8	8 m	3,5 m
2,5 m	8	6 m	3,0 m	4	5 m	3,0 m
	–	8 m	4,0 m	–	7 m	3,5 m
	–	10 m	5,0 m	–	8 m	3,5 m
	–	13 m	5,0 m	–	9 m	4,0 m
	20	20 m	4,0 m	8	10 m	3,5 m
3,0 m	8	8 m	4,0 m	4	5 m	3,0 m
	–	9 m	4,5 m	–	6 m	3,0 m
	–	12 m	5,0 m	–	8 m	4,0 m
	–	17 m	4,0 m	–	10 m	4,5 m
	20	20 m	4,0 m	8	13 m	5,5 m

Nota: preajuste en fábrica 20 m.

Limitación del alcance

El campo de detección puede regularse óptimamente según las necesidades

- ajustando el lente. (fig. 5.8/5.10)
- empleando la cubierta. (fig. 5.11)

Nota: ¡Para la limitación del alcance hay que separar el módulo del sensor del módulo de conexión!

- Para ajustar el alcance deseado, soltar o retirar por completo los tornillos.
- Hacer correr el lente al campo deseado.
- La cubierta adjunta sirve para cubrir tantos segmentos individuales de lentes como se desee, o bien para acortar individualmente el alcance de detección.
- A continuación, sujetar el lente con los tornillos.
- Acoplar y atornillar el módulo de sensor y de conexión.
- Conectar la alimentación eléctrica. (fig. 5.11)
- Encajar la cubierta decorativa.
- Configurar las funciones. (→ "6. Función/Manejo")

6. Función/Manejo

Una vez realizada la conexión, cerrado el aparato y acoplado el lente, la instalación puede ponerse en funcionamiento.

La puesta en servicio tiene lugar según la norma aplicable DALI 2. Están disponibles todas las funciones y comandos de la norma DALI IEC 62386 parte 101, parte 103, parte 303 y parte 304. Los valores de movimiento y luminosidad calculados por el sensor pueden ser consultados por el DALI Application Controller. Adicionalmente también puede activarse una transmisión temporizada cíclica.

Información detallada la encontrará en la descripción de interfaces en Internet a través de: DALI-2.steinel.de

Funciones LED: Led rojo

Inicialización: LED parpadea 1 vez por segundo.

Operación normal: LED permanece apagado.

Identificación DALI: LED parpadea 1 vez por segundo.

7. Mantenimiento/cuidado

El producto está exento de mantenimiento.

El sensor infrarrojo sirve para encender la luz automáticamente. El aparato no es apto para alarmas antirrobo especiales debido a que carece de la seguridad antisabotaje prescrita para las mismas. En caso de ensuciarse, el lente detector podrá limpiarse con un paño húmedo (sin limpiador).

8. Eliminación

Aparatos eléctricos, accesorios y embalajes han de someterse a un reciclamiento respetuoso con el medio ambiente.



¡No eche los aparatos eléctricos a la basura doméstica!

Solo para países de la UE:

Según la Directiva europea vigente sobre residuos de aparatos eléctricos y electrónicos y su transposición al derecho nacional, aparatos eléctricos fuera de uso han de ser recogidos por separado y sometidos a un reciclamiento respetuoso con el medio ambiente.

9. Garantía de fabricante

A usted, el comprador, le asisten ciertos derechos legales frente al vendedor. En la medida en que estos derechos existan en su país, ellos no se verán acortados ni limitados por nuestro Certificado de garantía. Le ofrecemos 5 años de garantía sobre el estado y el funcionamiento impecables de su producto STEINEL Professional con técnica de sensores. Garantizamos que este producto carece de defectos derivados del material, la fabricación o construcción. Garantizamos la plena funcionalidad de todos los cables y piezas electrónicas, así como la ausencia de defectos en cualquier material empleado o en su superficie.

Reclamación


Si usted desea reclamar su producto, envíelo, por favor, todo completo y a porte pagado junto con el tiquet de compra original que deberá indicar la fecha de compra y la denominación del producto a su vendedor o directamente a nuestra dirección, **SAET-94 S.L. - C/Trepadella, nº 10, Pol. Ind. Castellbisbal Sud, E-08755 Castellbisbal (Barcelona)**. Recomendamos, por eso, guardar bien el tiquet de compra hasta que haya expirado el período de garantía. STEINEL no responderá por gastos o riesgos de transporte con motivo del envío.

Información para hacer constar un caso de garantía la obtendrá a través de nuestra página web www.steinell-professional.de/garantie

Para cualquier caso de garantía o duda referente a su producto, nos puede llamar al número del Servicio Técnico **+34 93 772 28 49**.

5 AÑOS
DE GARANTÍA
DE FABRICANTE

10. Datos técnicos

	IS 3180	IS 3360 IS 3360 MX	IS 345	IS 345 MX
Dimensiones (long. x anch. x alt.)	sobre revoque circular Ø sobre revoque rectangular empotrado circular Ø empotrado rectangular		126 x 65 mm 95 x 95 x 65 mm 124 x 78 mm 94 x 94 x 78 mm	
Consumo de potencia	6 mA / 3 participantes DALI, 12-22,5 V  , no SELV			
Interfaz DALI	Cable de mando DALI (apto para multimaster para la comunicación con el DALI Application Controller/sensor DALI), Tiempo de inicio DALI < 1 s			
Ángulo de detección	180° con ángulo de apertura de 90°	360° con ángulo de apertura de 180°	180° con ángulo de apertura de 45°	180° con ángulo de apertura de 45°
Alcances de detección	Configuración básica 1 máx. 8-20 m tangencialm.; temperatura estabilizada Configuración básica 2: máx. 4-8 m, temperatura estabilizada + regulación de precisión mediante el desplazamiento del lente y cubiertas	IS 3360 máx. 20 m tangencialm.; temperatura estabilizada IS 3360 MX máx. 18 m; temperatura estabilizada + regulación de precisión mediante cubiertas	máx. 23 x 6 m (tangencialm.), máx. 12 x 6 m (radialm.) temperatura estabilizada. + regulación de precisión mediante cubiertas	máx. 30 x 4 m (radialm./tangencialm.) a 14 m de altura de montaje; temperatura estabilizada + regulación de precisión mediante cubiertas
Sectores de detección	7	11	5	5
Zonas de conmutación	448	1416	280	120
Altura de montaje	2,5-4 m	IS 3360 2,5-4 m IS 3360 MX 4-14 m	2,5-4 m	4-14 m
Fotometría	2-1000 lux			
Índice de protección	sobre revoque: IP54		empotrado: IP20	
Campo de temperatura	- 20 °C hasta + 50 °C			

11. Fallos de funcionamiento

Fallo	Causa	Remedio
Sensor sin tensión	<ul style="list-style-type: none"> ■ Fusible ha saltado, desconectado, línea dali interrumpida ■ Cortocircuito 	<ul style="list-style-type: none"> ■ Conectar, cambiar el fusible; conectar el interruptor de alimentación, comprobar el cable dali con un comprobador de tensión ■ Comprobar conexiones
Valor de luminosidad no se transmite	<ul style="list-style-type: none"> ■ Interrupción de línea ■ Alimentación de tensión dali defectuosa 	<ul style="list-style-type: none"> ■ Controlar el cable
Sensor transmite señal de movimiento no deseada	<ul style="list-style-type: none"> ■ Factor interferente, p. Ej., Ventilador, aire acondicionado u otra fuente de calor dentro del campo de detección ■ Animales en movimiento en el campo de detección ■ El viento mueve papel o plantas dentro del campo de detección ■ Incidencia de luz solar en la lente ■ Cambio de temperatura repentino debido a corrientes de ventiladores, ventanas abiertas, instalaciones de aire acondicionado u otras fuentes de calor. ■ Sensor en las proximidades de un wi-fi u otra fuente radiotécnica 	<ul style="list-style-type: none"> ■ Reajustar campo de detección o bien cubrir partes del sensor, aumentar distancia ■ Reajustar el campo de detección o apantallar el sensor ■ Modificar el campo de detección ■ Montar el sensor protegido o modificar el campo de detección ■ Modificar el campo de detección, cambiar el lugar de montaje ■ Instalar como mínimo a 2 m de distancia de la fuente radiotécnica
El sensor cambia de alcance	<ul style="list-style-type: none"> ■ Otras temperaturas ambientales 	<ul style="list-style-type: none"> ■ Ajustar de nuevo el campo de detección con precisión mediante cubiertas

PT

1. Sobre este documento

- Por favor, leia-o com atenção e guarde-o em lugar seguro!
- Protegido pela lei sobre direitos de autor.
Qualquer reimpressão, mesmo que apenas parcial, só é permitida com o nosso consentimento.
- Reservado o direito a alterações que visem o progresso técnico.

Explicação de símbolos



Aviso de perigo!



Remete para referências do texto no documento.

2. Instruções de segurança gerais



Antes de executar qualquer trabalho no detetor, desligue-o da corrente de alimentação!

- Durante a montagem, o cabo elétrico a ligar deve estar livre de tensão. Para tal, desligue primeiro a corrente e verifique se não há tensão, usando um busca-polos.
- A instalação do detetor consiste essencialmente em lidar com tensão de rede. Por esse motivo, terá de ser realizada de forma profissional segundo as respetivas prescrições de instalação e condições de conexão habituais nos diversos países (por ex., **DE** - VDE 0100, **AT** - ÖVE-EN 1, **CH** - SEV 1000)

3. IS 3360, IS 3360 MX, IS 345, IS 345 MX, IS 3180

Utilização prevista

- O IS 3360 MX e o IS 345 MX são apropriados para montar no teto em recintos fechados.
- O IS 3360 e o IS 345 são apropriados para montar no teto, tanto no interior como no exterior.
- O IS 3180 é apropriado para montar na parede, tanto no interior como no exterior.
- As variantes embutidas só são adequadas para montagem no teto em espaços interiores.

O detetor de movimento está equipado com detetores piroelétricos que detetam a radiação térmica invisível proveniente de corpos em movimento (pessoas, animais, etc.). A radiação térmica registada é transformada por via eletrónica e a informação de movimento é enviado para o bus. A radiação térmica não é detetável através de obstáculos, tais como, por ex., paredes ou vidros.

Passos para montagem

Itens fornecidos para a montagem à superfície (fig. 3.1)

Itens fornecidos para a montagem embutida (fig. 3.2)

Vista geral do aparelho (fig. 3.3)

- A Módulo de ligação para montagem à superfície
- B Módulo de ligação para montagem embutida
- C Módulo detetor
- D Obturador
- E Tampa de acabamento redonda ou quadrada

Dimensões do produto

Montagem à superfície/embutida (fig. 3.4) IS 3360, IS 3360 MX, IS 345

Montagem à superfície/embutida (fig. 3.5) IS 345 MX

Montagem à superfície/na parede (fig. 3.6) IS 3180

4. Instalação elétrica

O local de montagem deve encontrar-se a uma distância mínima de 50 cm da fonte de luz, pois a radiação térmica pode ocasionar a ativação errada do detetor. Para a montagem do IS 3180 pode ser encomendado opcionalmente um suporte angular de fixação à parede (n.º de ref.º 648015, preto, ou 035174, branco).

Para a cablagem dos detetores de movimento aplica-se o seguinte: segundo a norma VDE 0100 520, secção. 6, a cablagem entre o detetor e o DALI Application Controller pode ser realizada com um cabo multifilar que tanto pode conter os condutores de alimentação elétrica como os condutores da linha de comando (por ex., NYM 5 x 1,5). O comprimento máximo dos cabos entre o DALI Application Controller e o detetor não deve ser superior a 300 m (com 1,5 mm²). Depois da instalação e ligação, o detetor fica a piscar durante 40 segundos.

Se a borracha vedante for danificada, é preciso vedar as aberturas de passagem dos cabos com um bucim de membrana dupla M 16 ou M 20 (no mín. IP 54).

5. Montagem

- Verifique todos os componentes para detetar eventuais danos.
- Se detetar qualquer dano, não coloque o produto em funcionamento.
- Escolha um local de montagem adequado, tendo em conta o alcance e a deteção de movimentos.

Passos para ligação do cabo de alimentação em montagem embutida (fig. 5.1)

Passos para ligação do cabo de alimentação em montagem à superfície (fig. 5.2)

IS 3360, IS 3360 MX Highbay, IS 345, IS 345 Highbay

Passos para ligação do cabo de alimentação em montagem embutida (montagem na parede) IS 3180 (fig. 5.3)

Para montar o IS 3180 na parede, existe ao lado da borracha vedante um ponto preparado para fazer um furo para o escoamento da água (broca de Ø 5 mm). Se for necessário, é preciso abri-lo. (fig. 5.3)

- Desligue a fonte de alimentação elétrica. (fig. 5.1)
- Solte a tampa de acabamento do módulo detetor.
- Separe o módulo detetor do módulo de ligação.
- Realize a ligação DALI.
 - Cabos para montagem à superfície (fig. 5.4)
 - Cabos para montagem embutida (fig. 5.5)
- Insira os parafusos de fixação e monte o módulo de ligação.

Área de deteção/Alcance

IS 3360 (fig. 5.6)

IS 3360 MX (fig. 5.7)

Altura de montagem	Alcance
14 m	10 m
9 m	14 m
6 m	16 m
2,8 m	18 m

IS 345 (fig. 5.8)

IS 345 MX (fig. 5.9)

Altura de montagem	Alcance
14 m	30 m x 4
10 m	25 m x 4
8 m	20 m x 4
6 m	15 m x 4
4 m	10 m x 4

Altura de montagem	lente de 20 m			lente de 8 m		
	Nível de ajuste	tan-gencial	radial	Nível de ajuste	tan-gencial	radial
1,5 m	8	5 m	2,5 m	4	3 m	2,0 m
	–	6 m	2,5 m	–	5 m	2,5 m
	–	7 m	3,0 m	–	6 m	3,0 m
	–	8 m	3,0 m	–	7 m	3,0 m
	20	12 m	4,5 m	8	9 m	3,5 m
2,0 m	8	5 m	2,5 m	4	4 m	3,0 m
	–	6 m	3,0 m	–	5 m	3,0 m
	–	7 m	3,5 m	–	6 m	3,0 m
	–	10 m	4,0 m	–	8 m	3,0 m
	20	20 m	4,5 m	8	8 m	3,5 m
2,5 m	8	6 m	3,0 m	4	5 m	3,0 m
	–	8 m	4,0 m	–	7 m	3,5 m
	–	10 m	5,0 m	–	8 m	3,5 m
	–	13 m	5,0 m	–	9 m	4,0 m
	20	20 m	4,0 m	8	10 m	3,5 m
3,0 m	8	8 m	4,0 m	4	5 m	3,0 m
	–	9 m	4,5 m	–	6 m	3,0 m
	–	12 m	5,0 m	–	8 m	4,0 m
	–	17 m	4,0 m	–	10 m	4,5 m
	20	20 m	4,0 m	8	13 m	5,5 m

Nota: a predefinição de fábrica é de 20 metros

Limitação do alcance

Consoante a necessidade, a área de deteção pode ser ajustada com precisão,

- ajustando a lente. (fig. 5.8/5.10)
- usando o obturador. (fig. 5.11)

Nota: para a limitação do alcance, o módulo detetor tem de ser separado do módulo de ligação.

- Para ajustar o alcance desejado, solte os parafusos ou retire-os completamente.
- Posicione a lente na área desejada.
- O obturador fornecido juntamente serve para cobrir o número de segmentos de lente necessários para reduzir o alcance conforme desejado.
- A seguir, fixe a lente com os parafusos.
- Junte o módulo detetor e o módulo de ligação e aparafuse-os.
- Ligue a fonte de alimentação elétrica. (fig. 5.11)
- Encaixe a tampa de acabamento.
- Ajuste as funções (→ "6. Funcionamento/Utilização")

6. Funcionamento/Utilização

Depois de estabelecer a ligação à rede, fechar o aparelho e colocar a lente, o sistema pode ser colocado em funcionamento.

A colocação em funcionamento é efetuada em conformidade com a norma DALI-2 válida. Estão disponíveis todas as funcionalidades e comandos da norma DALI IEC 62386 parte 101, parte 103, parte 303 e parte 304. Os valores de movimento e luminosidade detetados pelo detetor podem ser solicitados pelo DALI Application Controller. Adicionalmente, existe a possibilidade de uma transferência cíclica automática ou temporizada. Para mais informações, consulte a descrição de interface na internet em: DALI-2.steinel.de

Funcionamento dos LEDs: LED vermelho

Inicialização: o LED pisca 1 x por segundo.
 Modo de funcionamento normal: o LED fica desligado.
 Identificação DALI: LED pisca 1 x por segundo.

7. Manutenção/Conservação

O produto não requer qualquer tipo de manutenção.

O detetor de infravermelhos é adequado para a ativação automática de luzes. O aparelho não se adequa a sistemas de alarme antirroubo especiais, uma vez que não está garantida a proteção contra sabotagem exigida por lei. Se a lente de deteção estiver suja, pode ser limpa com um pano húmido (sem usar produtos de limpeza).

8. Reciclagem

Equipamentos elétricos, acessórios e embalagens devem ser entregues num posto de revalorização ecológica.



Nunca deite equipamentos elétricos para o lixo doméstico!

Apenas para estados membros da U.E.:

Segundo a diretiva europeia relativa aos resíduos de equipamentos elétricos e eletrónicos, e a respetiva transposição para o direito nacional, todos os equipamentos elétricos e eletrónicos em fim de vida útil devem ser recolhidos separadamente e entregues nos pontos de recolha previstos para fins de revalorização ecológica.

9. Garantia do fabricante

Enquanto comprador, tem direito a uma garantia quer seja legal ou por defeitos de fabrico junto do vendedor. A nossa declaração de garantia não tem qualquer efeito substitutivo nem limitador sobre estes direitos. Nós concedemos-lhe 5 anos de garantia sobre o perfeito estado e o correto funcionamento do seu produto da série STEINEL Professional. Garantimos-lhe que o produto não apresenta quaisquer defeitos de material, fabrico e construção. Garantimos as perfeitas condições de funcionamento de todos os componentes eletrónicos e cabos, bem como a ausência de defeitos em todos os materiais utilizados e respetivos acabamentos.


Reclamação

Se pretender fazer uma reclamação, ao abrigo da garantia, envie por favor, o seu produto completo com os respetivos portes pagos e acompanhado pelo original da fatura de compra, que deverá conter obrigatoriamente a data da compra e a designação inequívoca do produto, ao seu revendedor ou diretamente a nós: **F. Fonseca, S.A. - Rua João Francisco do Casal 87-89, 3800-266 Aveiro**. Por isso, recomendamos que guarde a sua fatura de compra num local seguro até o prazo de garantia expirar. A F.Fonseca, S.A. não assumirá qualquer responsabilidade pelos custos e riscos de transporte na devolução de um produto. Para obter informações sobre como reclamar o seu direito a uma intervenção ao abrigo da garantia, visite o nosso site em www.ffonseca.com

Se necessitar de uma intervenção ao abrigo da garantia ou se tiver qualquer dúvida em relação ao seu produto, contacte-nos através da nossa linha de assistência: **+351 234 303 900**.

5 ANOS
GARANTIA
DO FABRICANTE

10. Dados técnicos

	IS 3180	IS 3360 IS 3360 MX	IS 345	IS 345 MX
Dimensões (l x a x p)	Montagem à superfície, redonda Ø Montagem à superfície, quadrada Montagem embutida, redonda Ø Montagem embutida, quadrada		126 x 65 mm 95 x 95 x 65 mm 124 x 78 mm 94 x 94 x 78 mm	
Potência	6 mA / 3 endereços DALI, 12-22,5 V  , no SELV			
Interface DALI	Linha de comando DALI (compatibilidade multimaster para a comunicação com DALI Application Controller/detector DALI), Tempo de inicialização DALI < 1 s			
Ângulo de deteção	180° com ângulo de abertura de 90°	360° com ângulo de abertura de 180°	180° com ângulo de abertura de 45°	180° com ângulo de abertura de 45°
Alcances	Ajuste básico 1 máx. 8-20 m tangencial; temperatura estabilizada Ajuste básico 2 máx. 4-8 m; temperatura estabilizada + ajuste preciso deslocando a lente e o obturador	IS 3360 máx. 20 m (tangencial, temperatura estabilizada) IS 3360 MX máx. 18 m; temperatura estabilizada + ajuste preciso com obturadores	máx. 23 x 6 m (tangencial), máx. 12 x 6 m (radial); temperatura estabilizada + ajuste preciso com obturadores	máx. 30 x 4 m (radial/tangencial) a uma altura de montagem 14 m; temperatura estabilizada + ajuste preciso com obturadores
Níveis de deteção	7	11	5	5
Zonas de comutação	448	1416	280	120
Altura de montagem	2,5-4 m	IS 3360 2,5-4 m IS 3360 MX 4-14 m	2,5-4 m	4-14 m
Medição da luz	2-1000 lux			
Grau de proteção	Montagem à superfície: IP54 Montagem embutida: IP20			
Intervalo de temperatura	-20 °C até +50 °C			

11. Falhas de funcionamento

Falha	Causa	Solução
O detetor não tem tensão	<ul style="list-style-type: none">■ Proteção disparou, não ligado, linha DALI interrompida■ Curto-circuito	<ul style="list-style-type: none">■ Rearme ou substitua o fusível, ligue o interruptor de rede, verifique a linha DALI com um multimetro■ Verifique as ligações
Valor de luminosidade não é transferido	<ul style="list-style-type: none">■ Linha interrompida■ Alimentação de tensão DALI com anomalia	<ul style="list-style-type: none">■ Controle a linha
Detetor transfere inadvertidamente sinal de movimento	<ul style="list-style-type: none">■ Existe um fator interferente na área de detecção, por ex., ventilador, ar condicionado ou outra fonte de calor■ Há animais a movimentarem-se na área de detecção■ O vento agita papel ou plantas na área de detecção■ Luz do sol incide sobre a lente■ Alteração térmica súbita devido a ar evacuado de ventiladores, janelas abertas, aparelhos de ar condicionado ou outras fontes de calor■ O detetor encontra-se perto do WiFi ou de outras fontes radioelétricas	<ul style="list-style-type: none">■ Modifique a área ou cubra-a, aumente a distância■ Mude a área de detecção ou cubra-a■ Modifique a área■ Monte o detetor num ponto protegido ou reajuste a área■ Modifique a área, mude para outro local de montagem■ Instale a uma distância mínima de 2 m da fonte radioelétrica
Alteração do alcance do detetor	<ul style="list-style-type: none">■ Temperaturas ambiente diferentes	<ul style="list-style-type: none">■ Ajuste com precisão a área de detecção usando obturadores

SE

1. Om detta dokument

- Läs noga igenom dokumentet och förvara det väl!
 - Upphovsrättsligt skyddat.
- Eftertryck, även delar av texten, bara med vårt samtycke.
- Ändringar som görs pga den tekniska utvecklingen, förbehålles.

Symbolförklaring



Varning för fara!



Hänvisning till textställen i dokumentet.

2. Allmänna säkerhetsanvisningar



Bryt spänningen före alla arbeten på sensorn!

- Under monteringen måste den elektriska ledningen som skall anslutas vara spänningsfri. Bryt strömmen och kontrollera med spänningsprovare att alla parter är spänningslösa.
- Arbetet måste utföras på ett fackmannamässigt sätt enligt gällande installationsföreskrifter och anslutningskrav i respektive land. (t.ex. **DE** - VDE 0100, **AT** - ÖVE-EN 1, **CH** - SEV 1000)

3. IS 3360, IS 3360 MX, IS 345, IS 345 MX, IS 3180

Ändamålsenlig användning

- IS 3360 MX och IS 345 MX är avsedda för takmontage inomhus.
- IS 3360 och IS 345 är avsedda för takmontage både inom- och utomhus.
- IS 3180 är avsedd för väggmontage inomhus och utomhus.
- De infällda varianterna är endast avsedda för montage inomhus.

Rörelsevakten är utrustad med pyrosensorer som känner av den osynliga värmestrålningen från kroppar i rörelse (människor, djur, etc.). Den registrerade värmestrålningen omvandlas elektroniskt och ett rörelsemeddelande sänds till bussen. Värmestrålning registreras inte genom olika hinder, som t.ex. väggar eller glasrutor.

Montagesteg

Utseende utanpåliggande montage (bild 3.1)

Utseende infällt montage (bild 3.2)

Översikt över enheter (bild 3.3)

- A Anslutningsmodul utanpåliggande kabel
- B Anslutningsmodul infällt montage
- C Sensormodul
- D Täckska
- E Dekorram rund eller kantig

Mått

Utanpåliggande/infällt montage (bild 3.4) IS 3360 , IS 3360 MX , IS 345

Utanpåliggande/infällt montage (bild 3.5) IS 345 MX

Utanpåliggande/Väggmontage (bild 3.6) IS 3180

4. Elektrisk installation

Platsen för montaget bör befinna sig minst 50 cm från närmaste armatur, eftersom den avgivna värmen kan aktivera sensorn. Ett hörnfäste (E1312067 vit) för montage av IS 3180 finns som tillval.

För anslutningen av rörelsevakten gäller: Enligt VDE 0100 520 avsn. 6 får en multipelledning användas för anslutningen mellan sensorn och DALI Application Controller, som innehåller både nätspänningskablar och styrkablar (t.ex. NYM 5 x 1,5). Den maximala ledningslängden mellan DALI Application Controller och sensorn får inte överskrida 300 m (vid 1,5 mm²). Efter installation och tillkoppling börjar sensorn blinka i 40 sekunder.

Vid skador på tätningsgummit måste öppningarna för kabelgenomföringen tätas med en dubbel membranhylsa M 16 resp. M 20 (minst IP 54).

5. Montage

- Kontrollera samtliga delar med avseende på skador.
- Är produkten skadad får den inte tas i bruk.
- Välj en lämplig montageplats med hänsyn till räckvidd och rörelsedetektering.

Montagesteg infällt montage (bild 5.1)

Montagesteg utanpåliggande kabel (bild 5.2)

IS 3360, IS 3360 MX Highbay, IS 345, IS 345 Highbay

Montagesteg infällt montage (väggmontage) IS 3180 (bild 5.3)

För väggmontaget av IS 3180 finns ett vattenavledningshål markerat bredvid tätningsgummit (Ø 5 mm borr). Öppna det vid behov. (bild 5.3)

- Stäng av strömförsörjningen. (bild 5.1)
- Skilj sensormodulen från täcklocket.
- Skilj sensormodulen från anslutningsmodulen.
- Genomför DALI-anslutningen.
 - Utanpåliggande kabel (bild 5.4)
 - Kabel infällt montage (bild 5.5)
- Sätt i fästskruvarna och montera anslutningsmodulen.

Bevakningsområde/Räckvidd

IS 3360 (bild 5.6)

IS 3360 MX (bild 5.7)

Montagehöjd	Räckvidd
14 m	10 m
9 m	14 m
6 m	16 m
2,8 m	18 m

IS 345 (bild 5.8)

IS 345 MX (bild 5.9)

Montagehöjd	Räckvidd
14 m	30 m x 4
10 m	25 m x 4
8 m	20 m x 4
6 m	15 m x 4
4 m	10 m x 4

Montagehöjd	20 m lins			8 m lins		
	inställningsnivå	tangentiell	radial	inställningsnivå	tangentiell	radial
1,5 m	8	5 m	2,5 m	4	3 m	2,0 m
	–	6 m	2,5 m	–	5 m	2,5 m
	–	7 m	3,0 m	–	6 m	3,0 m
	–	8 m	3,0 m	–	7 m	3,0 m
	20	12 m	4,5 m	8	9 m	3,5 m
2,0 m	8	5 m	2,5 m	4	4 m	3,0 m
	–	6 m	3,0 m	–	5 m	3,0 m
	–	7 m	3,5 m	–	6 m	3,0 m
	–	10 m	4,0 m	–	8 m	3,0 m
	20	20 m	4,5 m	8	8 m	3,5 m
2,5 m	8	6 m	3,0 m	4	5 m	3,0 m
	–	8 m	4,0 m	–	7 m	3,5 m
	–	10 m	5,0 m	–	8 m	3,5 m
	–	13 m	5,0 m	–	9 m	4,0 m
	20	20 m	4,0 m	8	10 m	3,5 m
3,0 m	8	8 m	4,0 m	4	5 m	3,0 m
	–	9 m	4,5 m	–	6 m	3,0 m
	–	12 m	5,0 m	–	8 m	4,0 m
	–	17 m	4,0 m	–	10 m	4,5 m
	20	20 m	4,0 m	8	13 m	5,5 m

Anmärkning: fabriksinställning 20 m

Begränsning av räckvidd

Bevakningsområdet kan ställas in för maximalt område eller anpassas individuellt.

- genom justering av linsen. (bild 5.8/5.10)
- genom att använda täckskal. (bild 5.11)

Anmärkning: För att begränsa räckvidden måste sensormodulen skiljas från inkopplingsboxen.

- För inställning av önskad räckvidd ska skruvarna lossas eller tas bort helt.
- Skjut linsen till önskat område.
- De bifogade täckskalerna är till för att täcka över önskat antal linssegment resp. för att minska räckvidden i valda vinklar.
- Montera därefter linsen med skruvarna.
- Sätt ihop sensor- och anslutningsmodul och skruva fast.
- Slå till spänningen. (bild 5.11)
- Sätt på täcklocket.
- Ställ in funktioner (→ "6. Funktion/Hantering")

6. Funktion/Hantering

Efter att anslutningen är gjord, enheten är stängd och linsen monterad, kan anläggningen tas i drift.

Driftsättningen görs enligt gällande DALI-2-norm. Alla funktioner och kommandon från DALI-norm IEC 62386 del 101, del 103, del 303 och del 304 är tillgängliga. De av sensor uppmätta rörelse- och ljusstyrkevärdena kan hämtas av DALI Application Controller. Dessutom kan sändningen ske cykliskt antingen automatiskt eller tidsbaserat. Detaljerad information finns i gränssnittsbeskrivningen i internet på: DALI-2.steinel.de

LED-funktion: Röd LED

Initialisering: LED blinkar 1× per sekund.

Normaldrift: LED uteblir.

DALI identify: LED blinkar 1× per sekund.

7. Underhåll/Skötsel

Produkten är underhållsfri.

Infraröd-sensorn lämpar sig för automatisk styrning av ljus. Rörelsevakter i serie 3000 är inte avsedda för professionella tjuvlarm, eftersom de inte uppfyller de krav som ställs mot överkan och sabotage. Bevakningslinsen kan rengöras med en fuktig trasa (utan rengöringsmedel).

8. Avfallshantering

Elapparater, tillbehör och förpackning måste lämnas in till miljövänlig återvinning.



Kasta inte elapparater i hushållssoporna!

Gäller endast EU-länder:

Enligt det gällande europeiska direktivet om uttjänta elektriska och elektroniska apparater och dess omsättning i nationell lagstiftning, måste uttjänta elapparater lämnas in till miljövänlig återvinning.

9. Tillverkargaranti

Som köpare har du rätt till gällande garantirättigheter enligt konsumentlagen alt. ALEM 09. Dessa rättigheter varken förkortas eller begränsas genom vår garantiförklaring. Utöver den rättsliga garanti-fristen, ger vi 5 års garanti på att din STEINEL-Profesional-Sensor-produkt är i oklanderligt skick och fungerar korrekt. Vi garanterar, att denna produkt är helt utan material-, produktions- eller konstruktionsfel. Vi garanterar, att alla elektroniska element och kablar är fullt funktionsdugliga samt att allt använt råmaterial jämte dess ytor, är helt utan brister.

Reklamation


Om du vill reklamera din produkt, så kontakter du inköpsstället dvs din återförsäljare. Om återförsäljaren av olika anledningar ej kan kontaktas kan du vända dig direkt till Steinels generalagent i Sverige; **Karl H Ström AB, Verktygsvägen 4, 553 02 Jönköping, 036 - 550 33 00**. Vi rekommenderar att du sparar kvittot väl tills garantitiden har gått ut. För transportkostnader och -risker vid retursändningar lämnar STEINEL ingen garanti.

Ytterligare uppgifter om produkter samt kontakt hittar du på vår hemsida.
www.khs.se

Om du har frågor beträffande produkten eller frågor om garantins omfattning, kan du alltid nå oss på **036 - 550 33 00**.

**5 ÅRS
TILLVERKAR
GARANTI**

10. Tekniska data

	IS 3180	IS 3360 IS 3360 MX	IS 345	IS 345 MX
Mått (L × B × H)	Utanpåliggande montage, runt Ø Utanpåliggande montage, kvadratisk Infällt montage, runt Ø Infällt montage, kvadratisk		126 × 65 mm 95 × 95 × 65 mm 124 × 78 mm 94 × 94 × 78 mm	
Systemeffekt	6 mA / (3 DALI deltagare), 12-22,5 V  , no SELV			
DALI-gränssnitt	DALI-styrledning (multimaster-förberedd för kommunikation med DALI Application Controllern/DALI-sensorn), DALI starttid < 1 sek.			
Bevakningsvinkel	180° med 90° öppningsvinkel	360° med 180° öppningsvinkel	180° med 45° öppningsvinkel	180° med 45° öppningsvinkel
Räckvidd	Grundinställning 1 max. 8-20 m tangentiell; temperaturstabil. Grundinställning 2 max. 4-8 m; temperaturstabiliserad + finjustering genom vridning av linsen och täckskalet	IS 3360 max. 20 m tangentiell; temperaturstabil. IS 3360 MX max. 18 m; temperaturstabiliserad + finjustering med täckskalet	max. 23 × 6 m (tangentiell), max. 12 × 6 m (radial); temperaturstabiliserad + finjustering med täckskalet	max. 30 × 4 m (radial/ tangentiell) med 14 m montagehöjd; temperaturstabiliserad + finjustering med täckskalet
Bevakningsnivåer	7	11	5	5
Bevakningszoner	448	1416	280	120
Montagehöjd	2,5-4 m	IS 3360 2,5-4 m IS 3360 MX 4-14 m	2,5-4 m	4-14 m
Ljumsättning	2-1000 Lux			
Skyddsklass	Utanpåliggande montage: IP54 Infällt montage: IP20			
Temperaturområde	- 20 °C till 50 °C			

11. Driftstörningar

Störning	Orsak	Åtgärd
Sensor utan spänning	<ul style="list-style-type: none">■ Säkringen har utlöst, är inte påkopplad, DALI-ledning avbruten■ Kortslutning	<ul style="list-style-type: none">■ Slå till säkringen, byt ut, slå till spänningen, testa DALI-ledningen med spänningsprovare■ Kontrollera anslutningarna
Ljusstörningarna över- förs ej	<ul style="list-style-type: none">■ Avbrott i kabel■ DALI-spänningsförsörjning defekt	<ul style="list-style-type: none">■ Kontrollera ledningen
Sensorn sänder rörelse- signal oönskat	<ul style="list-style-type: none">■ Inom bevakningsområdet finns störfaktorer som t.ex. fläkt, VVK-anläggning eller en annan värmekälla■ Djur rör sig inom bevakningsområdet■ Vinden får papper eller buskar att röra sig inom bevakningsområdet■ Solljus på linsen■ Plötslig temperaturförändring genom frånluft från fläktar, öppna fönster, VVK-anläggningar eller andra värmekällor■ Sensor i närheten av WLAN eller en annan radiokälla	<ul style="list-style-type: none">■ Ändra området, använd avskärmningar, förstora avståndet■ Ändra området eller använd avskärmningar■ Ändra bevakningsområdet■ Montera sensorn på ett skyddat ställe eller ändra området■ Ändra bevakningsområdet eller flytta sensorn■ Och installera den minst 2 m från radiokällan
Sensorns räckvidd förändras	<ul style="list-style-type: none">■ Ändrade omgivningstemperaturer	<ul style="list-style-type: none">■ Ställ in bevakningsområdet exakt med täckska

DK

1. Om dette dokument

- Læs vejledningen omhyggeligt, og gem den.
- Ophavsretligt beskyttet.
- Eftertryk, også i uddrag, kun med vores tilladelse.
- Vi forbeholder os ret til ændringer af hensyn til den tekniske udvikling.

Symbolforklaring



Advarsel mod farer!



Henvielse til tekststeder i dokumentet.

2. Generelle sikkerhedsanvisninger



Afbryd spændingstilførslen, før der arbejdes på sensoren!

- Ved montering skal spændingen til den el-ledning, der skal tilsluttes, være afbrudt. Sluk derfor først strømmen, og kontrollér med en spændingstester, at spændingen er afbrudt.
- Ved installation af sensoren er der tale om arbejde med netspænding. Derfor skal arbejdet udføres fagligt korrekt i overensstemmelse med det pågældende lands normale installationsforskrifter og tilslutningsforhold. (f.eks. **DE**- VDE 0100, **AT**- ÖVE-EN 1, **CH**- SEV 1000)

3. IS 3360, IS 3360 MX, IS 345, IS 345 MX, IS 3180

Korrekt anvendelse

- IS 3360 MX og IS 345 MX egner sig til indendørs montering i loftet.
- IS 3360 og IS 345 egner sig til indendørs og udendørs montering i loftet.
- IS 3180 er velegnet til indendørs og udendørs vægmontering.
- Varianterne til skjult ledningsføring egner sig kun til indendørs montering.

Bevægelsessensoren er udstyret med pyrosensorer, der opfanger usynlig varmeudstråling fra genstande, der bevæger sig (mennesker, dyr etc.). Den registrerede varmestråling omsættes elektronisk, og der sendes en bevægelsesbesked til bussen. Ved forhindringer som f.eks. mure eller vinduer registreres der ingen varmestråling.

Monteringstrin

Leveringsomfang til synlig ledningsføring (fig. 3.1)

Leveringsomfang til skjult ledningsføring (fig. 3.2)

Oversigt over enheden (fig. 3.3)

- A Tilslutningsmodul til synlig tilførselsledning
- B Tilslutningsmodul til skjult tilførselsledning
- C Sensormodul
- D Afdækning
- E Designkappe rund eller firkantet

Produktmål

Synlig/skjult (fig. 3.4) IS 3360, IS 3360 MX, IS 345

Synlig/skjult (fig. 3.5) IS 345 MX

Synlig/vægmontering (fig. 3.6) IS 3180

4. Elektrisk installation

Monteringsstedet bør mindst have 50 cm afstand til andre lyskilder, da varmestrålingen kan medføre, at systemet aktiveres. Der fås et hjørnebeslag (artikelnr. 648015 sort eller 035174 hvid) til montering af IS 3180.

For bevægelsessensorens ledningsføring gælder følgende: Iht. VDE 0100 520 afsnit 6 må der til ledningsføringen mellem sensor og DALI Application Controller anvendes en multiledning, der både indeholder netspændingsledningerne og styreledningerne (f.eks. NYM 5 × 1,5). Den maksimale ledningslængde mellem DALI Application Controller og sensor må ikke overskride 300 m (ved 1,5 mm²). Efter installation og tænding begynder sensoren at blinke i 40 sekunder.

Ved beskadigelse af tætningsgummiet skal hullerne til kabelgennemføring tættes med en dobbeltmembranstuds M 16 eller M20 (mindst IP 54).

5. Montering

- Kontrollér alle komponenter for beskadigelser.
- Er produktet beskadiget, må det ikke tages i brug.
- Vælg et egnet monteringssted, hvor der er taget hensyn til rækkevidde og bevægelsesregistrering.

Monteringstrin til skjult tilførselsledning (fig. 5.1)

Monteringstrin til synlig tilførselsledning (fig. 5.2)

IS 3360, IS 3360 MX Highbay, IS 345, IS 345 Highbay

Monteringstrin for skjult tilførselsledning (vægmontering) IS 3180 (fig. 5.3)

Til vægmontering af IS 3180 er der angivet et vandudløbshul ved siden af tætningsgummiet (Ø 5 mm bor). Dette skal åbnes ved behov (fig. 5.3)

- Afbryd strømforsyningen (fig. 5.1)
- Adskil designkappen fra sensormodulet.
- Adskil sensormodulet fra tilslutningsmodulet.
- Udfør DALI-tilslutning.
 - Synlig tilførselsledning (fig. 5.4)
 - Skjult tilførselsledning (fig. 5.5)
- Sæt fastgørelsesskruerne i, og monter tilslutningsmodulet.

Overvågningsområde/rækkevidde

IS 3360 (fig. 5.6)

IS 3360 MX (fig. 5.7)

Monterings-højde	Rækkevidde
14 m	10 m
9 m	14 m
6 m	16 m
2,8 m	18 m

IS 345 (fig. 5.8)

IS 345 MX (fig. 5.9)

Monterings-højde	Rækkevidde
14 m	30 m × 4
10 m	25 m × 4
8 m	20 m × 4
6 m	15 m × 4
4 m	10 m × 4

Monte- rings- højde	20 m linse			8 m linse		
	Indstil- lingstrin	Tangen- tialt	Radialt	Indstil- lingstrin	Tangen- tialt	Radialt
1,5 m	8	5 m	2,5 m	4	3 m	2,0 m
	–	6 m	2,5 m	–	5 m	2,5 m
	–	7 m	3,0 m	–	6 m	3,0 m
	–	8 m	3,0 m	–	7 m	3,0 m
	20	12 m	4,5 m	8	9 m	3,5 m
2,0 m	8	5 m	2,5 m	4	4 m	3,0 m
	–	6 m	3,0 m	–	5 m	3,0 m
	–	7 m	3,5 m	–	6 m	3,0 m
	–	10 m	4,0 m	–	8 m	3,0 m
	20	20 m	4,5 m	8	8 m	3,5 m
2,5 m	8	6 m	3,0 m	4	5 m	3,0 m
	–	8 m	4,0 m	–	7 m	3,5 m
	–	10 m	5,0 m	–	8 m	3,5 m
	–	13 m	5,0 m	–	9 m	4,0 m
	20	20 m	4,0 m	8	10 m	3,5 m
3,0 m	8	8 m	4,0 m	4	5 m	3,0 m
	–	9 m	4,5 m	–	6 m	3,0 m
	–	12 m	5,0 m	–	8 m	4,0 m
	–	17 m	4,0 m	–	10 m	4,5 m
	20	20 m	4,0 m	8	13 m	5,5 m

Bemærk: Fra fabrikken er indstillingen 20 m.

Begrænsning af rækkevidden

Alt efter behov kan overvågningsområdet indstilles optimalt

- ved at justere linsen (fig. 5.8/5.10)
- ved at bruge afdækningen (fig. 5.11)

Bemærk: Ved rækkeviddebegrænsning skal sensormodulet afbrydes fra tilslutningsmodulet.

- Løsn skruerne, eller fjern dem helt for at indstille den ønskede rækkevidde.
- Skub linsen til det ønskede område.
- Med den vedlagte afdækning kan der afdækkes linsesegmenter efter behov, eller rækkevidden kan reduceres individuelt.
- Fastgør derefter linsen med skruerne.
- Sæt sensor- og tilslutningsmodul sammen, og skru dem sammen.
- Slå strømforsyningen til (fig. 5.11).
- Sæt designkappen på.
- Foretag funktionsindstillingerne (→ "6. Funktion/betjening")

6. Funktion/betjening

Når tilslutningen er udført, huset er lukket, og linsen er monteret, kan anlægget tages i brug.

Idrifttagningen udføres i overensstemmelse med den gældende DALI-2-standard. Alle funktioner og kommandoer fra DALI-standarden IEC 62386 del 101, del 103, del 303 og del 304 er til rådighed. De bevægelses- og lysstyrkeværdier, som sensoren har beregnet, kan udlæses fra DALI Application Controller. Derudover er der mulighed for automatisk eller tidsbaseret cyklisk overførsel.

Du finder detaljerede informationer i interfacebeskrivelsen på internettet under adressen: DALI-2.steinel.de

LED-funktion: Rød LED

Initialisering: LED blinker 1 x i sekundet.

Normal drift: LED forbliver slukket.

DALI identify: LED blinker 1 x i sekundet.

7. Vedligeholdelse/pleje

Produktet er vedligeholdelsesfrit.

Den infrarøde sensor er fremstillet til automatisk tænding og slukning af lys. Enheden er ikke egnet til særlige tyverialarmer, da den dertil foreskrevne sabotagesikring mangler. Overvågningslinsen kan rengøres med en fugtig klud (uden rengøringsmiddel).

8. Bortskaffelse

Elapparater, tilbehør og emballage skal bortskaffes til miljøvenlig genvinding.



Smid ikke elapparater ud sammen med husholdningsaffaldet!

Kun for EU-lande:

I henhold til det europæiske direktiv om kasserede el- og elektronikapparater skal kasserede elapparater indsamles separat og bortskaffes til miljøvenlig genvinding.

9. Producentgaranti

Som køber har du de lovbestemte rettigheder over for sælger. Såfremt disse rettigheder eksisterer i dit land, hverken afkortes eller begrænses de af vores garantierklæring. Vi giver 5 års garanti for fejlfri og korrekt funktion på dit STEINEL-Professional-sensorteknologi-produkt. Vi garanterer, at dette produkt ikke har materiale-, produktions- eller konstruktionsfejl. Vi giver garanti for alle elektroniske komponenters og kablers funktionsevne og for, at alle anvendte materialer og disses overflader ikke har mangler.

Fremsættelse af krav


Hvis du vil fremsætte en reklamation over dit produkt, bedes du sende produktet komplet og fragtfrit med den originale købsdokumentation, som skal indeholde købsdato og produktbetegnelse, til din forhandler **Roliba A/S, Reklamationsafdelingen, Hvidkærvej 52, DK-5250 Odense SV**. Vi anbefaler, at du opbevarer din købsdokumentation sikkert, indtil garantiperioden er udløbet. Roliba A/S hæfter ikke for transportomkostninger og risici under returneringen af produktet.

Du finder informationer om gennemførelse af et garantikrav på vores hjemmeside www.roliba.dk

Hvis du har et garantitilfælde eller et spørgsmål til dit produkt, kan du altid ringe på tlf. (+45) 6593 0357.

**5 ÅRS
PRODUCENT
GARANTI**

10. Tekniske data

	IS 3180	IS 3360 IS 3360 MX	IS 345	IS 345 MX
Mål (L × B × H)	Synlig ledningsføring rund Ø Synlig ledningsføring firkantet Skjult rund Ø Skjult firkantet	126 × 65 mm 95 × 95 × 65 mm 124 × 78 mm 94 × 94 × 78 mm		
Effektforbrug	6 mA / 3-DALI-enheder, 12-22,5 V  , no SELV			
DALI-grænseflade	DALI-styreledning (multimastermulighed for kommunikation med DALI Application Controller/DALI-sensor), DALI-opstartstid < 1 s			
Overvågningsvinkel	180° med 90° åbningvinkel.	360° med 180° åbningvinkel	180° med 45° åbningvinkel	180° med 45° åbningvinkel
Rækkevidder	Grundindstilling 1 Maks. 8 - 20 m tangentialt; temperaturstabiliseret Grundindstilling 2 Maks. 4 - 8 m, temperaturstabiliseret + finjustering vha. flytning af linse og afdækninger	IS 3360 Maks. 20 m tangentialt; temperaturstabiliseret IS 3360 MX Maks. 18 m; temperaturstabiliseret + finjustering vha. afdækninger	Maks. 23 × 6 m (tangentialt), maks. 12 × 6 m (radialt); temperaturstabiliseret + finjustering vha. afdækninger	Maks. 30 × 4 m (radialt/tangentialt) ved 14 m monteringshøjde; temperaturstabiliseret + finjustering vha. afdækninger
Overvågningsniveauer	7	11	5	5
Omskiftningszoner	448	1416	280	120
Monteringshøjde	2,5-4 m	IS 3360 2,5-4 m IS 3360 MX 4-14 m	2,5-4 m	4-14 m
Lysmåling	2-1000 lux			
Kapslingsklasse	Synlig: IP54 Skjult: IP20			
Temperaturområde	-20 °C til +50 °C			

11. Driftsforstyrrelser

Fejl	Årsag	Afhjælpning
Sensoren har ingen spænding	<ul style="list-style-type: none">■ Sikring udløst, ikke slået til, DALI-ledning afbrudt■ Kortslutning	<ul style="list-style-type: none">■ Slå sikring til, udskift, tænd tænd/sluk-kontakt, kontrollér DALI-ledning med en spændingstester■ Kontrollér tilslutninger
Lysstyrkeværdi overføres ikke	<ul style="list-style-type: none">■ Ledning afbrudt■ DALI-spændingsforsyning defekt	<ul style="list-style-type: none">■ Kontrollér ledning
Sensor sender bevægelsessignal utilsigtet	<ul style="list-style-type: none">■ Forstyrrende faktor, f.eks. ventilator, klimaanlæg eller anden varmekilde, befinder sig i overvågningsområdet■ Dyr i overvågningsområdet■ Vinden får papir eller planter i overvågningsområdet til at bevæge sig■ Der falder sollys på linsen■ Pludselig temperaturændring på grund af luft fra ventilatorer, åbne vinduer, klimaanlæg eller andre varmekilder■ Sensor i nærheden af WLAN eller anden trådløs kilde	<ul style="list-style-type: none">■ Skift indstilling for område, eller tildæk, øg afstanden■ Juster eller tildæk område■ Juster området■ Beskyt sensoren eller juster området■ Området udskiftes, monteringsstedet flyttes■ Installér mindst 2 m fra den trådløse kilde
Sensor-rækkeviddeændring	<ul style="list-style-type: none">■ Anden omgivelses-temperatur	<ul style="list-style-type: none">■ Indstil føleområdet nøjagtigt med blændstykker

FI

1. Tämä asiakirja

- Lue huolellisesti ja säilytä tulevaa tarvetta varten!
- Tekijänoikeudellisesti suojattu.
- Jälkipainatus (myös osittainen) sallittu vain, mikäli annamme siihen luvan.
- Oikeudet teknistä kehitystä palveleviin muutoksiin pidätetään.

Symbolit



Vaaroista ilmoittava varoitus!



Viite asiakirjan tekstin kohtiin.

2. Yleiset turvaohjeet



Katkaise virta, ennen kuin suoritat tunnistimelle mitään toimenpiteitä!

- Asennus on tehtävä jännitteettömänä. Katkaise siksi ensin virta ja tarkista jännitteettömyys jännitteenkoittimella.
- Tunnistin liitetään verkkojännitteeseen. Asennus on suoritettava asiantuntevasti. Voimassa olevia asennus- ja liitäntäohjeita on noudatettava.

3. IS 3360, IS 3360 MX, IS 345, IS 345 MX, IS 3180

Käyttötarkoituksen mukainen käyttö

- IS 3360 MX ja IS 345 MX soveltuvat kiinnitettäväksi kattoon sisätiloissa.
- IS 3360 ja IS 345 soveltuvat kiinnitettäväksi kattoon sisä- ja ulkotiloissa.
- IS 3180 soveltuu kiinnitettäväksi seinään sisä- ja ulkotiloissa.
- Upposennettavat mallit soveltuvat asennettavaksi vain sisätiloihin.

Liiketunnistin on varustettu pyrosähköisillä tunnistimilla, jotka havaitsevat liikkuvista ihmisistä, eläimistä jne. lähtevän lämpösäteilyn. Tämä havaittu lämpösäteily muunnetaan elektronisesti ja vällyään lähetetään liikeviesti. Eriaiset esteet (esim. seinä tai lasiruudut) estävät lämpösäteilyn tunnistuksen.

Asennuksen vaiheet

Pinta-asennettavan mallin toimituslaajuus (kuva 3.1)

Uppoasennettavan mallin toimituslaajuus (kuva 3.2)

Laitteen yleiskuva (kuva 3.3)

- A Johdon pinta-asennuksen liitäntämoduuli
- B Johdon uppoasennuksen liitäntämoduuli
- C Tunnistinmoduuli
- D Linssinsuojus
- E Pyöreä tai kulmikas tunnistimen suojuus

Tuotteen mitat

Pinta-asennus/uppoasennus (kuva 3.4) IS 3360, IS 3360 MX, IS 345

Pinta-asennus/uppoasennus (kuva 3.5) IS 345 MX

Pinta-asennus / asennus seinään (kuva 3.6) IS 3180

4. Sähköasennus

Kiinnityspaikan tulisi olla vähintään 50 cm:n etäisyydellä muista valaisimista, joiden lämpösäteily voi johtaa tunnistimen kytkemiseen. IS 3180 -tunnistimen asennusta varten on saatavilla lisävarusteena kulmaseinäpidike (tuotenro 648015 musta tai 035174 valkoinen).

Liiketunnistimen johdotus: VDE 0100 520 -säädöksen kohdan 6 mukaisesti tunnistimen ja DALI Application Controller -laitteen välisessä johdotuksessa saa käyttää usean virtapiirin johtoa, joka sisältää sekä verkkojännitejohdot että ohjausjohdot (esim. NYM 5 × 1,5). DALI Application Controller -laitteen ja tunnistimen välisen johdon pituus saa olla enintään 300 m (1,5 mm²). Asennuksen ja päällekytkennän jälkeen tunnistin vilkkuu 40 sekunnin ajan.

Jos tiivistekumit ovat viallisia, kaapelin läpivientiaukot on tiivistettävä kaksoiskalvotiivistellä M16/M20 (vähint. IP54).

5. Asennus

- Tarkista, että missään komponentissa ei ole vaurioita.
- Älä ota tuotetta käyttöön, jos siinä on vaurioita.
- Valitse sopiva kiinnityspaikka, ota valinnassa huomioon toimintaetäisyys ja toiminta-alue.

Johdon uppoasennuksen vaiheet (kuva 5.1)

Johdon pinta-asennuksen vaiheet (kuva 5.2)

IS 3360, IS 3360 MX Highbay, IS 345, IS 345 Highbay

Uppoasennettavan johdon asennuksen vaiheet (asennus seinään) IS 3180 (kuva 5.3)

IS 3180 -tunnistimen seinään kiinnittämistä varten tiivistekumin viereen on merkitty tyhjennysreikä (Ø 5 mm:n pora). Se on avattava tarvittaessa. (Kuva 5.3)

- Katkaise virta. (Kuva 5.1)
- Irrota tunnistimen suojuus tunnistinmoduulista.
- Erotta anturimoduuli liitäntämoduulista.
- Suorita DALI-kytkentä.
 - Johdon pinta-asennus (kuva 5.4)
 - Johdon uppoasennus (kuva 5.5)
- Aseta kiinnitysruuvit paikoilleen ja asenna liitäntämoduuli.

Toiminta-alue/toimintaetäisyys

IS 3360 (kuva 5.6)

IS 3360 MX (kuva 5.7)

Asennuskorkeus	Toimintaetäisyys
14 m	10 m
9 m	14 m
6 m	16 m
2,8 m	18 m

IS 345 (kuva 5.8)

IS 345 MX (kuva 5.9)

Asennuskorkeus	Toimintaetäisyys
14 m	30 m × 4
10 m	25 m × 4
8 m	20 m × 4
6 m	15 m × 4
4 m	10 m × 4

Asennus- korkeus	20 m linssi			8 m linssi		
	Asetus- porras	Kohti- suoraan	Sivuuttaen	Asetus- porras	Kohti- suoraan	Sivuuttaen
1,5 m	8	5 m	2,5 m	4	3 m	2,0 m
	–	6 m	2,5 m	–	5 m	2,5 m
	–	7 m	3,0 m	–	6 m	3,0 m
	–	8 m	3,0 m	–	7 m	3,0 m
	20	12 m	4,5 m	8	9 m	3,5 m
2,0 m	8	5 m	2,5 m	4	4 m	3,0 m
	–	6 m	3,0 m	–	5 m	3,0 m
	–	7 m	3,5 m	–	6 m	3,0 m
	–	10 m	4,0 m	–	8 m	3,0 m
	20	20 m	4,5 m	8	8 m	3,5 m
2,5 m	8	6 m	3,0 m	4	5 m	3,0 m
	–	8 m	4,0 m	–	7 m	3,5 m
	–	10 m	5,0 m	–	8 m	3,5 m
	–	13 m	5,0 m	–	9 m	4,0 m
	20	20 m	4,0 m	8	10 m	3,5 m
3,0 m	8	8 m	4,0 m	4	5 m	3,0 m
	–	9 m	4,5 m	–	6 m	3,0 m
	–	12 m	5,0 m	–	8 m	4,0 m
	–	17 m	4,0 m	–	10 m	4,5 m
	20	20 m	4,0 m	8	13 m	5,5 m

Huomautus: Tehtaalla tehty asetus on 20 metriä

Toimintaetäisyyden rajaaminen

Toiminta-aluetta voidaan tarvittaessa rajata

- linssiä säätämällä. **(Kuva 5.8/5.10)**
- linssinsuojusta käyttämällä. **(Kuva 5.11)**

Huomautus: Tunnistinmoduuli on erotettava liitäntämoduulista linssin toimintaetäisyyden rajaamista varten.

- Avaa tai irrota ruuvit kokonaan halutun toimintaetäisyyden säätämistä varten.
- Työnnä linssi halutulle alueelle.
- Tunnistimen mukana toimitetulla linssinsuojuksella voidaan peittää haluttu määrä linssin lohkoja eli lyhentää toimintaetäisyyttä yksilöllisesti.
- Kiinnitä linssi lopuksi ruuveilla.
- Liitä anturi- ja liitäntämoduuli yhteen ja kiinnitä ne toisiinsa.
- Kytke virta päälle. **(Kuva 5.11)**
- Aseta tunnistimen suojus paikoilleen.
- Suorita toimintoasetukset. **(→ "6. Toiminta/käyttö")**

6. Toiminta/käyttö

Laitteisto voidaan ottaa käyttöön, kun laite on kytketty sähköverkkoon, laite on suljettu ja linssi on asetettu paikoilleen.

Käyttöönotto tehdään voimassa olevan DALI-2-standardin mukaisesti. Käytettävissä ovat kaikki toiminnot ja komennot DALI-2-standardista IEC 62386 osa 101, osa 103, osa 303 ja osa 304. Tunnistimen selvittämät liike- ja kirkkausarvot voidaan kysyä DALI Application Controller -laitteesta. Sen lisäksi on automaattisen tai aikaan perustuvan jaksottaisen lähettämisen mahdollisuus.

Tarkat tiedot löytyvät Internetistä liitäntöjen kuvauksesta osoitteessa: DALI-2.steinel.de

LED-toiminto: Punainen LED

Alustus: LED vilkkuu 1 x sekunnissa.

Normaalikäyttö: LED ei pala.

DALI identify: LED vilkkuu 1 x sekunnissa.

7. Huolto/hoito

Tuote on huoltovapaa.

Infrapunatunnistin soveltuu valon automaattiseen kytkemiseen. Laite ei sovellu käytettäväksi osana erityisiä murtohälytysjärjestelmiä, sillä siitä puuttuu määräysten mukainen suojaus sabotaaasin varalta. Tunnistimen linssi voidaan puhdistaa kostealla liinalla (älä käytä puhdistusaineita).

8. Hävittäminen

Sähkölaitteet, tarvikkeet ja pakkaukset tulee toimittaa ympäristöystävälliseen kierrätykseen.



Älä heitä sähkölaitteita talousjätteiden sekaan!

Koskee vain EU-maita:

Voimassa olevan eurooppalaisen sähkö- ja elektroniikkaromua koskevan direktiivin ja sen kansalliseen lainsäädäntöön saattamisen mukaisesti käyttökelvottomat sähkölaitteet on kerättävä erikseen ja toimitettava ympäristöystävälliseen kierrätykseen.

9. Valmistajan takuu

Ostajana sinulla on oikeus omassa maassasi voimassa oleviin lakisääteisiin takuuoikeuksiin. Tämä takuuilmoitus ei lyhennä tai rajoita niitä. Myönnämme sinulle STEINEL-Professional-tunnistintekniikan tuotteen moitteettomia ominaisuuksia ja asianmukaista toimintaa koskevan 5 vuoden takuun. Takaamme, ettei tässä tuotteessa ole materiaali-, valmistus- ja rakennevikoja. Takaamme kaikkien elektronisten rakenneosien ja johtojen toimintakyvyn sekä kaikkien käytettyjen raaka-aineiden ja niiden pintojen virheettömyyden.


Vaatumuksen esittäminen

Jos haluat tehdä tuotteestasi reklamaation, toimita tuote täydellisenä ja rahti maksetuna yhdessä ostotositteen (sisällettävä tiedot ostopäiväyksestä ja tuotenimikkeestä) kanssa ostopaikkaan. Suosittelemme siksi ostotositteen huolellista säilyttämistä aina takuuajan päättymiseen asti. STEINEL ei vastaa palautukseen liittyvistä kuljetuskuluista ja -riskeistä.

Tietoja vaatimuksen esittämisestä takuutapauksessa löytyy kotisivuiltamme www.steinel-professional.de/garantie

5 VUODEN
VALMISTAJAN
TAKUU

10. Tekniset tiedot

	IS 3180	IS 3360 IS 3360 MX	IS 345	IS 345 MX
Mitat (P × L × K)		Pinta-asennus pyöreä Ø Pinta-asennus kulmikas Uppoasennus pyöreä Ø Uppoasennus kulmikas	126 × 65 mm 95 × 95 × 65 mm 124 × 78 mm 94 × 94 × 78 mm	
Ottoteho	6 mA / 3-DALI-laitetta, 12–22,5 V  no SELV			
DALI-liitäntä	DALI-ohjausjohto (sopii usealle master-laitteelle DALI Application Controller-laitteen / DALI-tunnistimen kanssa kommunikointia varten), DALI-käynnistysaika < 1 s			
Toimintakulma	180°, avauskulma 90°	360°, avauskulma 180°	180°, avauskulma 45°	180°, avauskulma 45°
Toiminta- etäisyydet	Perusasetus 1 enint. 8–20 m tangentialisesti; lämpötila- stabiloitu Perusasetus 2 enint. 4–8 m; lämpötila- stabiloitu + hienosäätö linssettä ja linssinsuojuksia siirtämällä	IS 3360 enint. 20 m tangentialisesti; lämpötilastabiloitu IS 3360 MX enint. 18 m; lämpötilastabiloitu + hienosäätö linssinsuojuksilla	enint. 23 × 6 m (kohtisuoraan), enint. 12 × 6 m (sivuttain); lämpötila- stabiloitu + hienosäätö linssinsuojuk- silla	enint. 30 × 4 m (sivuttain/ kohtisuoraan), kun asennuskor- keus 14 m lämpötilastabiloitu + hienosäätö linssinsuojuksilla
Tunnustukset	7	11	5	5
Kytkenä- vyöhykkeet	448	1416	280	120
Asennus- korkeus	2,5–4 m	IS 3360 2,5–4 m IS 3360 MX 4–14 m	2,5–4 m	4–14 m
Valonmittaus	2–1000 luksia			
Kotelointi- luokka	Pinta-asennus: IP 54 Uppoasennus: IP 20			
Lämpötila-alue	-20 °C ... +50 °C			

11. Käyttöhäiriöt

Häiriö	Syy	Häiriön poisto
Tunnistimelle ei tule sähköä	<ul style="list-style-type: none">■ sulake on lauennut, ei kytketty päälle, katkos DALI-johdossa■ oikosulku	<ul style="list-style-type: none">■ kytke sulake päälle, vaihda sulake, kytke verkkokytkin päälle, tarkista DALI-johto jännitteenkoittimella■ tarkasta liitännät
Kirkkausarvoa ei välitetä	<ul style="list-style-type: none">■ katkos johdossa■ DALI-tehonsyöttö viallinen	<ul style="list-style-type: none">■ tarkista johto
Tunnistin lähettää liikesignaalin ei-toivotusti	<ul style="list-style-type: none">■ toiminta-alueella on häiriötekijöitä, esimerkiksi tuuletin, ilmastointilaitte tai muita lämmönlähteitä■ toiminta-alueella liikkuu eläimiä■ tuuli liikuttelee papereita tai kasveja toiminta-alueella■ auringonvalo osuu linssiin■ tuuletinten poistoilman, avoinna olevien ikkunoiden, ilmastointilaitteiden tai muiden lämmönlähteiden aiheuttamat äkilliset lämpötilan muutokset■ tunnistin WLANin tai muun langattoman tukiaseman lähellä	<ul style="list-style-type: none">■ muuta aluetta / peitä osa linssistä, lisää etäisyyttä■ muuta aluetta tai peitä osa linssistä■ säädä alue uudelleen■ kiinnitä tunnistin varjoon tai muuta aluetta■ muuta aluetta, vaihda tunnistimen paikkaa■ asenna vähintään 2 m:n etäisyydelle langattomasta tukiasemasta
Tunnistimen toiminta-etäisyyttä on muutettu	<ul style="list-style-type: none">■ ympäristön lämpötilan muutokset	<ul style="list-style-type: none">■ säädä toiminta-alue tarkasti linssinsuojusten avulla

NO

1. Om dette dokumentet

- Les dokumentet nøye og ta vare på det!
- Med opphavsrett.
- Ettertrykk, også i utdrag, kun med vår tillatelse.
- Det tas forbehold om endringer som tjener tekniske fremskritt.

Symbolforklaring



Advarsel om fare!



Henvising til tekststeder i dokumentet.

2. Generelle sikkerhetsinstrukser



Koble fra strømtilførselen før du foretar arbeider på sensoren!

- Ved montering må strømledningen som skal tilkobles, være uten spenning. Slå derfor først av strømmen og bruk en spenningstester til å kontrollere at strømtilførselen er stanset.
- Installasjon av sensoren betyr arbeid på strømmettet. Arbeidet skal derfor utføres av fagfolk i henhold til lokale elektroinstallasjonsforskrifter og tilkoblingskrav. (f.eks. **DE** - VDE 0100, **AT**- ÖVE-EN 1, **CH** - SEV 1000)

3. IS 3360, IS 3360 MX, IS 345, IS 345 MX, IS 3180

Forskriftsmessig bruk

- IS 3360 MX og IS 345 MX egner seg til montering i tak innendørs.
- IS 3360 og IS 345 egner seg til montering i tak innen- og utendørs.
- IS 3180 egner seg til montering på vegg innen- og utendørs.
- De innfelte variantene egner seg til montering innendørs.

Bevegelsessensoren er utstyrt med pyrosensorer som registrerer den usynlige varmeutstrålingen fra mennesker og dyr etc. som beveger seg. Denne registrerte varmestrålingen omdannes elektronisk, og det sendes et bevegelsestelegram til bussen. Det registreres ingen varmeutstråling gjennom hindre som f.eks. murvegger eller glassflater.

Fremgang ved montering

Leveringsomfang for åpen ledningsføring (**ill. 3.1**)

Leveringsomfang for skjult ledningsføring (**ill. 3.2**)

Apparatoversikt (ill. 3.3)

A Tilkoblingsmodul åpen ledningsføring

B Tilkoblingsmodul skjult ledningsføring

C Sensormodul

D Dekkplate

E Designramme rund eller firkantet

Produktmål

Åpen/skjult (**ill. 3.4**) IS 3360 , IS 3360 MX , IS 345

Åpen/skjult (**ill. 3.5**) IS 345 MX

Åpen/montering på vegg (**ill. 3.6**) IS 3180

4. Elektrisk installasjon

Sensoren bør monteres minst 50 cm fra en annen lampe, ettersom varmeutstråling fra lampen kan føre til at sensorsystemet reagerer. En hjørnebrakett (art.-nr. 648015 sort eller 034174 hvit) for montering av IS 3180 fås som ekstrautstyr.

Følgende gjelder for ledningsføring til sensoren: I henhold til VDE 0100 520, avsn. 6, kan det mellom sensor og DALI Application Controller brukes en flerkursledning som inneholder både nettledningene og styreledningene (f.eks. NYM 5 × 1,5). Maks. ledningslengde mellom DALI Application Controller og sensoren må ikke overskride 300 m (ved 1,5 mm²). Når sensoren er installert og aktivert, begynner den å blinke hvert 40. sekund.

Er tetningsgummi skadet, må ledningsåpningene tettes til med et dobbeltmembran-rørstykke M 16 eller M 20 (min. IP 54).

5. Montering

- Kontroller alle komponenter for skader.
- Ikke ta produktet i bruk dersom det er skadet.
- Velg et egnet monteringssted og ta hensyn til rekkevidde og bevegelsesregistrering.

Fremgangsmåte ved montering, skjult ledningsføring (**ill. 5.1**)

Fremgangsmåte ved montering, åpen ledningsføring (**ill. 5.2**)

IS 3360 , IS 3360 MX Highbay , IS 345 , IS 345 Highbay

Fremgangsmåte ved montering av skjult ledningsføring (montering på vegg)

IS 3180 (**ill. 5.3**)

For montering av IS 3180 på vegg er det et antydet avvanningshull ved siden av tetningsgummene (bor med Ø 5 mm). Dette åpnes ved behov. (**ill. 5.3**)

- Slå av strømtilførselen. (**ill. 5.1**)
- Ta designrammen og sensormodulen fra hverandre.
- Ta sensormodulen og tilkoblingsmodulen fra hverandre.
- Foreta DALI-tilkobling.
 - Åpen ledningsføring (**ill. 5.4**)
 - Skjult ledningsføring (**ill. 5.5**)
- Sett inn festeskruene og monter tilkoblingsmodulen.

Dekningsområde/rekkevidde

IS 3360 (**ill. 5.6**)

IS 3360 MX (**ill. 5.7**)

Monteringshøyde	Rekkevidde
14 m	10 m
9 m	14 m
6 m	16 m
2,8 m	18 m

IS 345 (**ill. 5.8**)

IS 345 MX (**ill. 5.9**)

Monteringshøyde	Rekkevidde
14 m	30 m × 4
10 m	25 m × 4
8 m	20 m × 4
6 m	15 m × 4
4 m	10 m × 4

Monte- ringshøyde	20 m linse			8 m linse		
	innstil- lings- nivå	tangential	radial	innstil- lings- nivå	tangential	radial
1,5 m	8	5 m	2,5 m	4	3 m	2,0 m
	–	6 m	2,5 m	–	5 m	2,5 m
	–	7 m	3,0 m	–	6 m	3,0 m
	–	8 m	3,0 m	–	7 m	3,0 m
	20	12 m	4,5 m	8	9 m	3,5 m
2,0 m	8	5 m	2,5 m	4	4 m	3,0 m
	–	6 m	3,0 m	–	5 m	3,0 m
	–	7 m	3,5 m	–	6 m	3,0 m
	–	10 m	4,0 m	–	8 m	3,0 m
	20	20 m	4,5 m	8	8 m	3,5 m
2,5 m	8	6 m	3,0 m	4	5 m	3,0 m
	–	8 m	4,0 m	–	7 m	3,5 m
	–	10 m	5,0 m	–	8 m	3,5 m
	–	13 m	5,0 m	–	9 m	4,0 m
	20	20 m	4,0 m	8	10 m	3,5 m
3,0 m	8	8 m	4,0 m	4	5 m	3,0 m
	–	9 m	4,5 m	–	6 m	3,0 m
	–	12 m	5,0 m	–	8 m	4,0 m
	–	17 m	4,0 m	–	10 m	4,5 m
	20	20 m	4,0 m	8	13 m	5,5 m

Merk: fabrikkinnstillingen er på 20 m

Rekkeviddebegrensning

Dekningsområdet kan innstilles optimalt etter behov

- ved å justere linsen. (ill. 5.8/5.10)
- ved bruk av dekkplaten. (ill. 5.11)

Merk: Ta sensormodulen og lastmodulen fra hverandre når rekkevidden skal begrenses.

- Løsne eller ta skruene helt ut når ønsket rekkevidde skal stilles inn.
- Skyv inn linsen i ønsket område.
- Den vedlagte dekkplaten brukes til å dekke til så mange linsesegmenter som ønsket, eller til å forkorte rekkevidden individuelt.
- Fest så linsen med skruene.
- Sett sammen sensor- og lastmodulen og skru dem fast.
- Slå på strømforsyningen. (ill. 5.11)
- Sett på designdekslet. (ill. 5.11)
- Still inn funksjonene (→ "6. Funksjon/betjening")

6. Funksjon/betjening

Etter tilkobling til strømmettet, når apparatet er lukket og linsen satt på, kan anlegget tas i drift.

Igangsetting iht. gjeldende DALI-2-standard. Alle funksjoner og instruksjoner fra DALI-standard IEC 62386 del 101, del 103, del 303 og del 304 står til disposisjon. De bevegsels- og lysstyrkeverdiene sensoren har fastslått, kan avleses på DALI Application Controller. I tillegg er det mulig med automatisk eller tidsbasert syklisk sending.

Detaljert informasjon finner du i grensesnittbeskrivelsen på Internett under:

DALI-2.steinel.de

LED-funksjon: Rød LED

Initialisering: LED blinker 1 x pr. sekund.

Normal drift: LED lyser ikke.

DALI identify: LED blinker 1 x pr. sekund.

7. Vedlikehold/stell

Produktet er vedlikeholdsfritt.

Infrarød-sensoren egner seg til automatisk tenning av lys. Apparatet egner seg ikke for spesielle innbruksalarmanlegg, fordi det ikke er tilstrekkelig sikret mot sabotasje. Skulle registreringslinsen bli skitten, kan den rengjøres med en fuktig klut (uten rengjøringsmiddel).

8. Avfallsbehandling

Elektriske apparater, tilbehør og emballasje må resirkuleres på en miljøvennlig måte.



Ikke kast elektriske apparater i husholdningsavfallet.

Gjelder kun EU-land:

I henhold til gjeldende europeiske retningslinjer for elektriske apparater og brukte elektriske apparater, og i samsvar med nasjonal lovgivning, skal elektriske apparater som ikke lenger kan benyttes, samles opp atskilt fra annet søppel og gjenvinnes på en miljøvennlig måte.

9. Produsentgaranti

Som kjøper har du eventuelt lovfestede mangel- eller garantirettigheter overfor selger. I den grad disse rettighetene finnes i ditt land, verken innskrenkes eller forkortes de på grunn av vår garantierklæring. Vi gir deg fem års garanti på at ditt sensorprodukt fra STEINEL Professional er uten mangler og fungerer som det skal. Vi garanterer at dette produktet ikke har material-, produksjons- eller konstruksjonsfeil. Vi garanterer at alle elektroniske deler og kabler fungerer, og at alle materialer og overflater er uten mangler.

Garantikrav

Dersom du ønsker å reklamere på produktet, må du pakke det godt inn, frankere det og sende hele produktet i retur sammen med original kjøpskvittering som viser kjøpsdato og produktnavn. Produktet sendes til forhandler eller direkte til oss:


Vilan AS – Olaf Helsets vei 5, 0694 Oslo, Norge. Vi anbefaler deg derfor å ta godt vare på kjøpskvitteringen til garantiperioden er utløpt. STEINEL tar ikke ansvar for transportkostnader eller risiko i sammenheng med retursendingen.

Informasjon om hvordan du gjør garantikrav gjeldende finner du på hjemmesiden vår, www.vilan.no

Ta gjerne kontakt med oss om du har garantikrav eller spørsmål angående produktet ditt. Du når oss på **+47 22 72 50 00**.

5 ÅRS
PRODUSENT
GARANTI

10. Tekniske spesifikasjoner

	IS 3180	IS 3360 IS 3360 MX	IS 345	IS 345 MX
Mål (l × b × h)		Åpen rund Ø Åpen firkantet Skjult rund Ø Skjult firkantet	126 × 65 mm 95 × 95 × 65 mm 124 × 78 mm 94 × 94 × 78 mm	
Effektopptak	6 mA / 3-DALI deltakere, 12-22,5 V  , no SELV			
DALI-grensesnitt	DALI-styreledning (multimaster-kompatibel for kommunikasjon med DALI Application Controller/DALI-sensor), DALI-starttid < 1 s			
Dekningsvinkel	180° med 90° åpningsvinkel	360° med 180° åpningsvinkel	180° med 45° åpningsvinkel	180° med 45° åpningsvinkel
Rekkevidder	Grunninnstilling 1 maks. 8-20 m tangential; temperaturstabilisert Grunninnstilling 2 maks. 4-8 m; temperaturstabilisert + finjustering ved å forskyve linsen og dekkplatene	IS 3360 maks. 20 m tangential; temperaturstabilisert IS 3360 MX maks. 18 m; temperaturstabilisert + finjustering med dekkplater	maks. 23 × 6 m (tangential), maks. 12 × 6 m (radial); temperaturstabilisert + finjustering med dekkplater	maks. 30 × 4 m (radial/tangential) ved 14 m monteringshøyde temperaturstabilisert + finjustering med dekkplater
Registreringsnivåer	7	11	5	5
Koblingssoner	448	1416	280	120
Monteringshøyde	2,5-4 m	IS 3360 2,5-4 m IS 3360 MX 4-14 m	2,5-4 m	4-14 m
Lysmåling	2-1000 lux			
Kapslingsgrad	Åpen: IP54 Skjult: IP20			
Temperaturområde	-20 °C til +50 °C			

11. Driftsfeil

Feil	Årsak	Tiltak
Sensoren har ikke spenning	<ul style="list-style-type: none">■ Sikringen er gått, ikke slått på, brudd på DALI-ledningen■ Kortslutning	<ul style="list-style-type: none">■ Aktiver sikringen, sett i ny; slå på ledningsbryteren, kontroller DALI-ledningen med en spenningstester■ Kontroller koblingene
Lysstyrkeverdien overføres ikke	<ul style="list-style-type: none">■ Brudd på ledningen■ DALI-spenningsforsyning defekt	<ul style="list-style-type: none">■ Kontroller ledningen
Sensoren sender bevegelsessignal når den ikke skal	<ul style="list-style-type: none">■ Forstyrrende faktor, f.eks. ventilator, klimaanlegg eller andre varmekilder befinner seg i dekningsområdet■ Dyr beveger seg i dekningsområdet■ Vind beveger papir eller planter i dekningsområdet■ Det kommer sollys på linsen■ Plutselige temperaturforandringer på grunn av luft fra ventilatorer, åpne vinduer, klimaanlegg eller andre varmekilder■ Sensoren er i nærheten av trådløst datanett eller andre trådløse kilder	<ul style="list-style-type: none">■ Juster området, dekk til, større avstand■ Still inn området på nytt eller dekk til■ Juster området■ Monter sensoren på et tildekket sted eller juster området■ Endre området, flytt sensoren■ Installer minst 2 m fra den trådløse kilden
Sensorrekkeviddeforandring	<ul style="list-style-type: none">■ Andre omgivelsestemperaturer	<ul style="list-style-type: none">■ Bruk dekkplaten til å stille inn dekningsområdet nøyaktig

GR

1. Σχετικά με αυτό το έγγραφο

- Παρακαλούμε διαβάζετε προσεκτικά και διαφυλάγετε!
- Κατοχυρωμένη τεχνολογία. Ανατύπωση, ακόμα και αποσπασματικά, μόνο κατόπιν δικής μας έγκρισης.
- Με επιφύλαξη τροποποιήσεων, οι οποίες εξυπηρετούν στην τεχνολογική πρόοδο.

Εξήγηση συμβόλων



Προειδοποίηση ενώπιον κινδύνων!



Παραπομπή σε σημεία κειμένου στο έγγραφο.

2. Γενικές υποδείξεις ασφάλειας



Πριν από την εκτέλεση κάθε εργασίας στον αισθητήρα πρέπει να διακόπτετε την τροφοδοσία ηλεκτρικής τάσης!

- Κατά την εγκατάσταση πρέπει ο προς σύνδεση ηλεκτρικός αγωγός να είναι ελεύθερος ηλεκτρικής τάσης. Συνεπώς πρέπει πρώτα να διακόπτετε το ηλεκτρικό ρεύμα και να ελέγχετε με δοκιμαστικό τάσης αν πράγματι έχει διακοπεί η παροχή ηλεκτρικής τάσης.
- Κατά την εγκατάσταση του αισθητήρα πρόκειται για εργασία στο δίκτυο ηλεκτρικής τάσης. Για το λόγο αυτό πρέπει να εκτελείται εξειδικευμένα και σύμφωνα με τις σχετικές προδιαγραφές εγκατάστασης της εκάστοτε χώρας και τους κανονισμούς σύνδεσης. (π.χ. **DE** - VDE 0100, **AT** - ÖVE-EN 1, **CH** - SEV 1000)

3. IS 3360, IS 3360 MX, IS 345, IS 345 MX, IS 3180

Χρήση σύμφωνα με τους κανονισμούς

- Οι αισθητήρες IS 3360 MX και IS 345 MX είναι κατάλληλοι μόνο για τοποθέτηση σε τοίχο σε εσωτερικούς χώρους.
- Οι αισθητήρες IS 3360 και IS 345 είναι κατάλληλοι για τοποθέτηση σε τοίχο σε εσωτερικούς και εξωτερικούς χώρους.
- Ο αισθητήρας IS 3180 είναι κατάλληλος για εγκατάσταση σε τοίχο σε εσωτερικούς και εξωτερικούς χώρους.
- Οι παραλλαγές ενδοτοίχιας καλωδίωσης είναι κατάλληλες μόνο για εγκατάσταση σε εσωτερικούς χώρους.

Ο ανιχνευτής κινήσεων διαθέτει πυρο-αισθητήρες, οι οποίοι ανιχνεύουν την αόρατη θερμική ακτινοβολία κινούμενων σωμάτων (ανθρώπων, ζώων, κ.λπ.). Η ανιχνευθείσα

θερμική ακτινοβολία μετατρέπεται ηλεκτρονικά και εκπέμπεται ένα τηλεγράφημα κίνησης στον αγωγό Bus. Μέσα από εμπόδια, όπως π.χ. τοίχους ή υαλοπίνακες δεν ανιχνεύεται θερμική ακτινοβολία.

Βήματα εγκατάστασης

Πακέτο παράδοσης εξωτοίχιας εγκατάστασης (εικ. 3.1)

Πακέτο παράδοσης ενδοτοίχιας εγκατάστασης (εικ. 3.2)

Επισκόπηση συσκευής (εικ. 3.3)

- A Στοιχείο σύνδεσης αγωγού τροφοδοσίας, εξωτοίχια
- B Στοιχείο σύνδεσης αγωγού τροφοδοσίας, ενδοτοίχια
- C Δομοστοιχείο αισθητήρα
- D Καπάκι
- E Διακοσμητική μάσκα στρόγγυλη ή με γωνίες

Διαστάσεις προϊόντος

Εξωτοίχια/ενδοτοίχια (εικ. 3.4) IS 3360, IS 3360 MX, IS 345

Εξωτοίχια/ενδοτοίχια (εικ. 3.5) IS 345 MX

Εξωτοίχια/εγκατάσταση τοίχου) (εικ. 3.6) IS 3180

4. Ηλεκτρική εγκατάσταση

Το σημείο εγκατάστασης θα πρέπει να απέχει τουλάχιστον 50 cm από άλλο λαμπτήρα, διότι η ακτινοβολία θερμότητας ενδέχεται να προκαλεί ενεργοποίηση του συστήματος. Για την εγκατάσταση του IS 3180 υπάρχει προαιρετικό διαθέσιμο στήριγμα γωνίας (κωδ. 648015 μαύρο ή 035174 λευκό).

Για τη συρμάτωση των ανιχνευτών κίνησης ισχύει: σύμφωνα με VDE 0100 520 εδάφιο 6 επιτρέπεται να χρησιμοποιηθεί για τη συρμάτωση μεταξύ αισθητήρα και DALI Application Controller ένας πολλαπλός αγωγός, ο οποίος εμπεριέχει τόσο τα καλώδια τροφοδοσίας όσο και τους αγωγούς ελέγχου (π.χ. NYM 5 × 1,5). Το μέγιστο μήκος αγωγού μεταξύ DALI Application Controller και αισθητήρα δεν επιτρέπεται να υπερβαίνει τα 300 m (σε 1,5 mm²). Μετά την εγκατάσταση και την ενεργοποίηση ο αισθητήρας αρχίζει να αναβοσβήνει για 40 δευτερόλεπτα.

Σε περίπτωση βλάβης των λαστιχένιων στεγανοποιητικών πρέπει τα ανοίγματα για το πέρασμα καλωδίου να στεγανοποιηθούν με στόμιο διπλού διαφράγματος M 16 ή M 20 (τουλάχισ. IP 54).

5. Εγκατάσταση

- Ελέγχετε όλα τα εξαρτήματα σχετικά με βλάβες.
- Σε περίπτωση βλαβών δεν επιτρέπεται η λειτουργία του προϊόντος.
- Επιλέγεται κατάλληλο σημείο εγκατάστασης λαμβάνοντας υπόψη την εμβέλεια και την ανίχνευση κινήσεων.

Βήματα ενδοτοίχιας εγκατάστασης αγωγού τροφοδοσίας (εικ. 5.1)

Βήματα εξωτοίχιας εγκατάστασης αγωγού τροφοδοσίας (εικ. 5.2)

IS 3360, IS 3360 MX Highbay, IS 345, IS 345 Highbay

Βήματα ενδοτοίχιας εγκατάστασης αγωγού τροφοδοσίας (εγκατάσταση τοίχου)

IS 3180 (εικ. 5.3)

Για εγκατάσταση τοίχου του IS 3180 υπάρχει δίπλα από τα λαστιχένια στεγανοποιητικά σήμανση οπής αποστράγγισης (τριπλάνι Ø 5 mm). Η οπή αυτή θα πρέπει να ανοιχτεί σε περίπτωση ανάγκης. (εικ. 5.3)

- Διακόπτετε τροφοδοσία ρεύματος. (εικ. 5.1)
- Αποσπάτε διακοσμητική μάσκα από δομοστοιχείο φορτίου.
- Αποσπάτε δομοστοιχείο αισθητήρα από στοιχείο σύνδεσης.
- Προβαίνετε σε σύνδεση DALI.
 - Αγωγός τροφοδοσίας, εξωτοίχια (εικ. 5.4)
 - Αγωγός τροφοδοσίας, ενδοτοίχια (εικ. 5.5)
- Προσαρμόζετε βίδες στερέωσης και μοντάρετε στοιχείο σύνδεσης.

Όρια ανίχνευσης/εμβέλεια

IS 3360 (εικ. 5.6)

IS 3360 MX (εικ. 5.7)

Ύψος εγκατάστασης	Εμβέλεια
14 m	10 m
9 m	14 m
6 m	16 m
2,8 m	18 m

IS 345 (εικ. 5.8)

IS 345 MX (εικ. 5.9)

Ύψος εγκατάστασης	Εμβέλεια
14 m	30 m × 4
10 m	25 m × 4
8 m	20 m × 4
6 m	15 m × 4
4 m	10 m × 4

Ύψος εγκατάστασης	Φακός 20 m			Φακός 8 m		
	Βαθμίδα ρύθμισης	εφαπτομενικά	ακτινικά	Βαθμίδα ρύθμισης	εφαπτομενικά	ακτινικά
1,5 m	8	5 m	2,5 m	4	3 m	2,0 m
	–	6 m	2,5 m	–	5 m	2,5 m
	–	7 m	3,0 m	–	6 m	3,0 m
	–	8 m	3,0 m	–	7 m	3,0 m
	20	12 m	4,5 m	8	9 m	3,5 m
2,0 m	8	5 m	2,5 m	4	4 m	3,0 m
	–	6 m	3,0 m	–	5 m	3,0 m
	–	7 m	3,5 m	–	6 m	3,0 m
	–	10 m	4,0 m	–	8 m	3,0 m
	20	20 m	4,5 m	8	8 m	3,5 m
2,5 m	8	6 m	3,0 m	4	5 m	3,0 m
	–	8 m	4,0 m	–	7 m	3,5 m
	–	10 m	5,0 m	–	8 m	3,5 m
	–	13 m	5,0 m	–	9 m	4,0 m
	20	20 m	4,0 m	8	10 m	3,5 m
3,0 m	8	8 m	4,0 m	4	5 m	3,0 m
	–	9 m	4,5 m	–	6 m	3,0 m
	–	12 m	5,0 m	–	8 m	4,0 m
	–	17 m	4,0 m	–	10 m	4,5 m
	20	20 m	4,0 m	8	13 m	5,5 m

Υπόδειξη: Από το εργοστάσιο έχουν ρυθμιστεί 20 m.

Περιορισμός εμβέλειας

Ανάλογα με τις ανάγκες μπορεί να γίνει ακριβής ρύθμιση των ορίων ανίχνευσης

- με ρύθμιση του φακού. (εικ. 5.8/5.10)
- με χρήση του καπακιού. (εικ. 5.11)

Υπόδειξη: Για τον περιορισμό εμβέλειας πρέπει να αποσπαστεί το δομοστοιχείο αισθητήρα από το στοιχείο σύνδεσης.

- Για ρύθμιση της επιθυμητής εμβέλειας, λύνετε ή απομακρύνετε πλήρως τις βίδες.
- Σπρώχνετε το φακό στον επιθυμητό τομέα.
- Το συνημμένο καπάκι εξυπηρετεί στην κάλυψη επιθυμητού αριθμού στοιχείων φακού ή στην εξατομικευμένη μείωση της εμβέλειας.
- Κατόπιν σταθεροποιείτε το φακό με τις βίδες.
- Συνδέετε δομοστοιχείο αισθητήρα και στοιχείο σύνδεσης και βιδώνετε.
- Ενεργοποιείτε τροφοδοσία ρεύματος. (εικ. 5.11)
- Προσαρμόζετε τη διακοσμική μάσκα.
- Εκτελείτε ρυθμίσεις λειτουργίας. (→ "6.Λειτουργία/Χειρισμός")

6. Λειτουργία/Χειρισμός

Αφού πραγματοποιηθεί η σύνδεση με το δίκτυο, κλείσει η συσκευή και προσαρμοστεί ο φακός, η εγκατάσταση μπορεί να τεθεί σε λειτουργία.

Η θέση σε λειτουργία γίνεται σύμφωνα με το ισχύον πρότυπο DALI-2. Σε διάθεση είναι όλες οι λειτουργίες και εντολές του προτύπου DALI IEC 62386 μέρος 101, μέρος 103, μέρος 303 και μέρος 304. Οι τιμές κινήσεων και φωτεινότητας που εντοπίστηκαν από τον αισθητήρα, μπορούν να ερωτηματοηθούν από τον DALI Application Controller. Επιπλέον υφίσταται η δυνατότητα αυτόματης ή βίαιζόμενης στο χρόνο κυκλικής εκπομπής.

Λεπτομερείς πληροφορίες θα βρείτε στις προδιαγραφές διεπαφής στο διαδίκτυο: DALI-2.steinel.de

Λειτουργία LED: Κόκκινο LED

Αρχικοποίηση: LED αναβοσβήνει 1 φορά ανά δευτερόλεπτο.

Κανονική λειτουργία: Το LED σβήνει

DALI identify: LED αναβοσβήνει 1 φορά ανά δευτερόλεπτο.

7. Συντήρηση/Φροντίδα

Το προϊόν δεν χρειάζεται συντήρηση.

Ο ανιχνευτής με υπέρυθρο αισθητήρα είναι κατάλληλος για την αυτόματη ενεργοποίηση φωτός. Για ειδικά συστήματα αντιδιαρρηκτικού συναγερμού η συσκευή δεν είναι κατάλληλη, διότι δεν διαθέτει την προδιαγεγραμμένη ασφάλεια έναντι σαμποτάζ. Ο φακός ανίχνευσης μπορεί να καθαρίζεται όταν είναι ακάθαρτος με νηπιό πανί (χωρίς απορρυπαντικό).

8. Απόσυρση

Ηλεκτρικές συσκευές, εξαρτήματα και συσκευασίες θα πρέπει να αποσύρονται με τρόπο φιλικό προς το περιβάλλον και να ανακυκλώνονται.



Δεν επιτρέπεται να πετάτε ηλεκτρικές συσκευές στα οικιακά απορρίμματα!

Μόνο για χώρες ΕΕ:

Σύμφωνα με την ισχύουσα Ευρωπαϊκή Οδηγία σχετικά με άχρηστες ηλεκτρικές και ηλεκτρονικές συσκευές και την εφαρμογή της σε εθνικό δίκαιο πρέπει οι άχρηστες πλέον ηλεκτρικές συσκευές να αποσύρονται ξεχωριστά και να οδηγούνται σε ανακύκλωση φιλική προς το περιβάλλον.

9. Εγγύηση κατασκευαστή

Ως αγοραστής μπορείτε να κάνετε χρήση των νόμιμων εγγυητικών δικαιωμάτων έναντι του πωλητή. Εφόσον τα δικαιώματα αυτά ισχύουν στη χώρα σας, δεν συντέμνονται ούτε περιορίζονται από τη δική μας δήλωση εγγύησης. Σας παρέχουμε 5 έτη εγγύηση για την άσφηση κατασκευή και την κανονική λειτουργία του προϊόντος STEINEL Professional-Sensorik. Παρέχουμε την εγγύηση ότι αυτό το προϊόν δεν παρουσιάζει ελαττώματα υλικού, κατασκευής ή σχεδίασης. Παρέχουμε εγγύηση λειτουργικής ικανότητας όλων των ηλεκτρονικών δομοστοιχείων και καλωδίων, όπως επίσης έλλειψη σφαλμάτων όλων των χρησιμοποιηθέντων υλικών και των επιφανειών αυτών.

Προβολή αξιώσεων

Εάν θέλετε να διατυπώσετε παράπονα σχετικά με το προϊόν που αγοράσατε, παρακαλούμε όπως το αποστείλετε σε πλήρη κατάσταση και ατελώς μαζί με την αυθεντική απόδειξη αγοράς, η οποία πρέπει να αναφέρει την ημερομηνία αγοράς και την ονομασία του προϊόντος, στον αντιπρόσωπό σας ή στην εταιρεία μας **ΑΝΤΙΠΡΟΣΩΠΟΙ-ΕΙΣΑΓΩΓΕΙΣ ΓΙΑ ΤΗΝ ΕΛΛΑΔΑ Π.Λυγκωνης & Υιοι οε / Αριστοφανους 8 Αθίνα 10554**. Σας συνιστούμε λοιπόν όπως διαφυλάξετε προσεκτικά την απόδειξη αγοράς έως την παρέλευση της διάρκειας εγγύησης. Για τα έξοδα και τους κινδύνους μεταφοράς στα πλαίσια επιστροφής του προϊόντος η STEINEL δεν αναλαμβάνει καμία ευθύνη.

Για πληροφορίες σχετικά με την προβολή αξίωσης σε περίπτωση εγγύησης απευθυνθείτε στη διαδικτυακή πύλη www.steinel-professional.de/garantie

Εάν νομίζετε ότι πρόκειται για περίπτωση εγγύησης ή εάν έχετε οποιαδήποτε απορία σχετικά με το προϊόν σας, μπορείτε να μας τηλεφωνήσετε ανά πάσα στιγμή στη γραμμή **ΤΗΛΕΦΩΝΑ ΥΠΟΣΤΗΡΙΞΗΣ & ΣΕΡΒΙΣ ΓΙΑ, ΤΗΝ ΕΛΛΑΔΑ / 2103212021 / 2103218558 / Φαξ: 2103218630**.

5 ΕΤΗ
ΚΑΤΑΣΚΕΥΑΣΤΗ
ΕΓΓΥΗΣΗ

10. Τεχνικά δεδομένα

	IS 3180	IS 3360 IS 3360 MX	IS 345	IS 345 MX
Διαστάσεις (Μ × Π × Υ)	Εξωτοίχια στρόγγυλο Ø Εξωτοίχια με γωνίες Ενδοτοίχια στρόγγυλο Ø Ενδοτοίχια με γωνίες	126 × 65 mm 95 × 95 × 65 mm 124 × 78 mm 94 × 94 × 78 mm		
Ισχύς εισόδου	6 mA / 3 DALI-Χρήστες, 12-22,5 V $\overline{\text{---}}$, no SELV			
Διεπαφή DALI	Αγωγός ελέγχου DALI (δυνατότητα για επικοινωνία με DALI Application Controller/αισθητήρα DALI), Χρόνος εκκίνησης DALI < 1 δευτ.			
Γωνία ανίχνευσης	180° με 90° γωνία ανοίγματος	360° με 180° γωνία ανοίγματος	180° με 45° γωνία ανοίγματος	180° με 45° γωνία ανοίγματος
Εμβέλεις	Βασική ρύθμιση 1 μέγ. 8-20 m εφαπτομενικά, σταθερ. θερμοκρασία Βασική ρύθμιση 2 μέγ. 4-8 m, σταθεροπ. θερμοκρασία + ακριβής ρύθμιση μέσω μετακίνησης φακού και μασκών	IS 3360 μέγ. 20 m εφαπτομενικά, σταθερ. θερμοκρασία IS 3360 MX μέγ. 18 m, σταθερ. θερμοκρασία + ρύθμιση ακριβείας με μάσκες κάλυψης	μέγ. 23 × 6 m (εφαπτομενικά), max. 12 × 6 m (ακτινικά), με σταθερή θερμοκρασία	μέγ. 30 × 4 m (ακτινικά/εφαπτομενικά) σε ύψος εγκατάστασης 14 m, σταθεροπ. θερμοκρασία + ρύθμιση ακριβείας με μάσκες κάλυψης
Επίπεδα κάλυψης	7	11	5	5
Ζώνες μεταγωγής	448	1416	280	120
Ύψος εγκατάστασης	2,5-4 m	IS 3360 2,5-4 m IS 3360 MX 4-14 m	2,5-4 m	4-14 m
Μέτρηση φωτός	2-1000 Lux			
Είδος προστασίας	Εξωτοίχια: IP54 Ενδοτοίχια: IP20			
Όρια θερμοκρασίας	-20 °C έως +50 °C			

11. Διαταραχές λειτουργίας

Βλάβη	Αιτία	Βοήθεια
Αισθητήρας χωρίς τάση	<ul style="list-style-type: none"> ■ Ασφάλεια αντέδρασε, μη ενεργοποιημένη, διακοπή κυκλώματος DALI ■ Βραχυκύκλωμα 	<ul style="list-style-type: none"> ■ Ενεργοποίηση ασφάλειας, αντικατάσταση, ενεργοποίηση διακόπτη δικτύου, έλεγχος κυκλώματος DALI με δοκιμαστικό τάσης ■ Ελέγχετε συνδέσεις
Δεν διαβιβάζεται τιμή φωτεινότητας	<ul style="list-style-type: none"> ■ Διακόπηκε σύνδεση ■ Τροφοδοσία τάσης DALI με βλάβη 	<ul style="list-style-type: none"> ■ Ελέγχετε σύνδεση
Αισθητήρας εκπέμπει ανεπιθύμητα σήματα κίνησης	<ul style="list-style-type: none"> ■ Παράγοντας διαταραχής π.χ. ανεμιστήρας, κλιματιστικό ή άλλες πηγές θερμότητας εντός των ορίων ανίχνευσης ■ Ζώα κινούνται εντός της περιοχής κάλυψης ■ Ο άνεμος φυσάει χαρτιά ή φυτά εντός των ορίων ανίχνευσης ■ Στο φακό πέφτει ηλιακό φως ■ Ξαφνικές μεταβολές θερμοκρασίας εξαιτίας αέρα ανεμιστήρων, ανοιχτών παραθύρων, κλιματιστικών ή άλλων πηγών θερμότητας ■ Αισθητήρας πλησίον WLAN ή άλλης πηγής ραδιοσυχνότητας 	<ul style="list-style-type: none"> ■ Αλλάξτε όρια κάλυψης ή καλύψτε με μάσκες, αυξήστε απόσταση ■ Αλλάξτε περιοχή ή καλύψτε με μάσκες ■ Μετατοπίστε την περιοχή κάλυψης ■ Τοποθετείτε τον αισθητήρα προστατευμένο ή αλλάξτε περιοχή κάλυψης ■ Αλλάξτε περιοχή, μετατοπίστε σημείο εγκατάστασης ■ Εγκατάσταση τουλάχιστον 2 m μακριά από την πηγή ραδιοσυχνότητας
Τροποποίηση εμβέλειας αισθητήρα	<ul style="list-style-type: none"> ■ Άλλες θερμοκρασίες περιβάλλοντος 	<ul style="list-style-type: none"> ■ Ρυθμίζετε με ακρίβεια την περιοχή ανίχνευσης με προσαρμόζόμενα καλύμματα

TR

1. Bu doküman hakkında

- Lütfen itinayla okuyun ve saklayın!
 - Telif hakları korunmaktadır.
- Kısmen de olsa basılması, ancak onayımız alınarak mümkündür.
- Teknik gelişmelere hizmet eden değişiklikler yapma hakkı saklıdır.

Sembol açıklaması



Tehlikelere karşı uyarı!



Dokümandaki metin kısımlarına gönderme.

2. Genel güvenlik uyarıları



Sensör üzerindeki tüm çalışmalardan önce, elektrik beslemesini kesin!

- Montaj sırasında, bağlanacak olan elektrik tesisatında enerji kesik olmalıdır. Bu nedenle ilk olarak elektriği kapatın ve bir kontrol kalemiyle enerjinin kesildiğini kontrol edin.
- Sensörün kurulumunda, elektrik şebekesinde yapılan bir çalışma söz konusudur. Bu yüzden, geleneksel kurulum yönergeleri ile bağlantı koşullarına uygun bir uygulama yapılmalıdır. (örn. **DE** - VDE 0100, **AT** - ÖVE-EN 1, **CH** - SEV 1000)

3. IS 3360, IS 3360 MX, IS 345, IS 345 MX, IS 3180

Amacına uygun kullanım

- IS 3360 MX ve IS 345 MX, iç mekanda tavana montaj için uygundur.
- IS 3360 ve IS 345, iç ve dış mekanda tavana montaj için uygundur.
- IS 3180, iç ve dış mekanda duvara montaj için uygundur.
- Sıva altı seçenekleri sadece, iç mekanda tavana montaj için uygundur.

Hareket dedektörü, hareket eden bedenlerden (insanlar, hayvanlar, vb.) yayılan görünmez ısı radyasyonunu algılayan piro sensörlerle donatılmıştır. Kaydedilen bu ısı radyasyonu elektronik forma dönüştürülür ve bir hareket mesajı veriyoluna gönderilir. Örneğin duvarlar veya camlar gibi engeller nedeniyle ısı radyasyonu algılanmaz.

Montaj adımları

Sıva üstü montaj teslimat kapsamı (**Şek. 3.1**)

Sıva altı montaj teslimat kapsamı (**Şek. 3.2**)

Cihazın genel görünümü (**Şek. 3.3**)

- A Bağlantı modülü Besleme kablosu, sıva üstü
- B Bağlantı modülü Besleme kablosu, sıva altı
- C Sensör modülü
- D Muhafaza siperliği
- E Dizayn blendaj, yuvarlak veya köşeli

Ürünün boyutları

Sıva üstü/Sıva altı (**Şek. 3.4**) IS 3360, IS 3360 MX, IS 345

Sıva üstü/Sıva altı (**Şek. 3.5**) IS 345 MX

Sıva üstü/Duvara montajlı (**Şek. 3.6**) IS 3180

4. Elektrik kurulumu

Montaj yeri diğer lambalardan asgari 50 cm uzakta olmalıdır, aksi halde ısı radyasyonu sistemin çalışmasına yol açabilir. IS 3180'in montajı için opsiyonel olarak, bir köşe duvar tutucusu (Ür.-No. 648015 siyah veya 035174 beyaz) temin edilebilir.

Hareket dedektörünün kablo bağlantısında geçerli: VDE 0100 520 Par. 6 uyarınca, sensör ile DALI Application Controller arasındaki kablo bağlantısı için, içinde hem elektrik bağlantı kablolarının hem kumanda kablolarının yer aldığı bir çoklu kablo tesisi kullanılabilir (örn. NYM 5 x 1,5). DALI Application Controller ile sensör arasındaki azami kablo uzunluğu 300 m (1,5 mm² için) üzerine çıkamaz. Kurulumdan ve çalıştırılmadan sonra sensör, 40 saniye süreyle yanıp sönmeye başlar.

Yalıtım lastiklerinin hasarlanması halinde kablo giriş boşlukları, M16 ya da M20 (asg. IP54) boyutunda çift membranlı bir rakor ile izole edilmelidir.

5. Montaj

- Bütün yapı parçalarında hasar kontrolü yapın.
- Hasarlar olduğunda, ürünü işleme almayın.
- Erişim menziline ve hareketlerin algılanmasını göz önüne alarak, uygun montaj yerini seçin.

Montaj adımları, sıva altı besleme kablosu (**Şek. 5.1**)

Montaj adımları, sıva üstü besleme kablosu (**Şek. 5.2**)

IS 3360, IS 3360 MX Highbay, IS 345, IS 345 Highbay

Montaj adımları, sıva altı besleme kablosu (duvara montaj) IS 3180 (**Şek. 5.3**)

IS 3180'in duvara montajı için, yalıtım lastiklerinin yanında bir su tahliye deliği öngörül-müştür (Ø 5 mm matkap). Bu delik, gerektiğinde açılmalıdır. (**Şek. 5.3**)

- Elektrik beslemesini kapatın. (**Şek. 5.1**)
- Dizayn blendajı sensör modülünden ayırın.
- Sensör modülünü bağlantı modülünden ayırın.
- DALI bağlantısını kurun.
 - Sıva üstü besleme kablosu (**Şek. 5.4**)
 - Sıva altı besleme kablosu (**Şek. 5.5**)
- Sabitleme vidalarını yerleştirin ve bağlantı modülünü monte edin.

Kapsama alanı/Menzil

IS 3360 (**Şek. 5.6**)

IS 3360 MX (**Şek. 5.7**)

Montaj yüksekliği	Menzil
14 m	10 m
9 m	14 m
6 m	16 m
2,8 m	18 m

IS 345 (**Şek. 5.8**)

IS 345 MX (**Şek. 5.9**)

Montaj yüksekliği	Menzil
14 m	30 m x 4
10 m	25 m x 4
8 m	20 m x 4
6 m	15 m x 4
4 m	10 m x 4

Montaj yüksekliği	20 m Mercek			8 m Mercek		
	Ayar kademesi	teğetsel	radyal	Ayar kademesi	teğetsel	radyal
1,5 m	8	5 m	2,5 m	4	3 m	2,0 m
	–	6 m	2,5 m	–	5 m	2,5 m
	–	7 m	3,0 m	–	6 m	3,0 m
	–	8 m	3,0 m	–	7 m	3,0 m
	20	12 m	4,5 m	8	9 m	3,5 m
2,0 m	8	5 m	2,5 m	4	4 m	3,0 m
	–	6 m	3,0 m	–	5 m	3,0 m
	–	7 m	3,5 m	–	6 m	3,0 m
	–	10 m	4,0 m	–	8 m	3,0 m
	20	20 m	4,5 m	8	8 m	3,5 m
2,5 m	8	6 m	3,0 m	4	5 m	3,0 m
	–	8 m	4,0 m	–	7 m	3,5 m
	–	10 m	5,0 m	–	8 m	3,5 m
	–	13 m	5,0 m	–	9 m	4,0 m
	20	20 m	4,0 m	8	10 m	3,5 m
3,0 m	8	8 m	4,0 m	4	5 m	3,0 m
	–	9 m	4,5 m	–	6 m	3,0 m
	–	12 m	5,0 m	–	8 m	4,0 m
	–	17 m	4,0 m	–	10 m	4,5 m
	20	20 m	4,0 m	8	13 m	5,5 m

Not: Fabrikada ön ayar 20 metre olarak yapılmıştır

Menzil sınırlaması

Kapsama alanı, isteğe bağlı olarak uygun şekilde ayarlanabilir

- Merceğin ayarlanmasıyla. (Şek. 5.8/5.10)
- Muhafaza siperliğinin kullanımıyla. (Şek. 5.11)

Not: Menzil sınırlaması için, sensör modülünün bağlantı modülünden ayrılması şarttır.

- İstedığınız menzili ayarlamak için, vidaları gevşetin veya komple çıkarın.
- Merceği istediğiniz bölgeye itin.
- Birlikte verilen muhafaza siperliği, istenilen sayıda mercek elemanının örtülmesine ya da menzilin kişisel isteğe göre kısıtılmasına yarar.
- En sonunda, merceği vidalarla sabitleyin.
- Sensör ile bağlantı modülünü birbirine takın ve vidalayın.
- Elektrik beslemesini açın. (Şek. 5.11)
- Dizayn blendajı takın.
- Fonksiyon ayarlarını yapın. (→ "6. Fonksiyon/Kullanım")

6. Fonksiyon/Kullanım

Bağlantı yapıldıktan, cihaz kapatıldıktan ve mercek yerleştirildikten sonra, sistem işletime alınabilir.

Devreye alma, geçerli DALI 2 standardına uygun olarak gerçekleşir. DALI standardı IEC 62386 Kısım 101, Kısım 103, Kısım 303 ve Kısım 304 içinde yer alan tüm fonksiyonlar ve komutlar geçerlidir. Sensör tarafından belirlenen hareket ve parlaklık değerleri, DALI Application Controller tarafından sorgulanabilir. Ek olarak, otomatik veya zamana dayalı bir çevrimsel aktarım seçeneği mevcuttur.

Detaylı bilgileri, internetteki arabirim açıklamasında bulabilirsiniz: DALI-2.steinel.de

LED fonksiyonu: Kırmızı LED

Başlatma: LED saniyede 1 kere yanıp söner.

Normal işletim: LED kapalı kalır.

DALI identifiy: LED saniyede 1 kere yanıp söner.

7. Bakım/Koruma

Ürün bakım gerektirmez.

Kızıl ötesi sensör, ışığın otomatik olarak açılması için kullanılır. Öngörülüş olan sabotaaj güvenliğinin bulunmayışı nedeniyle cihaz, özel hırsız alarmı sistemlerinde kullanıma uygun değildir. Algılama merceği kirlendiğinde, nemli bir bezle (deterjan kullanmadan) temizlenebilir.

8. Tasfiye

Elektrikli cihazlar, aksesuar ve ambalajlar, çevre dostu bir dönüşüme gönderilmelidir.



Elektrikli cihazların evsel atıkların içine atmayın!

Sadece AB ülkeleri için:

Atık Elektrikli ve Elektronik Cihazlar Avrupa yönergesine ve bunun dönüştüğü ulusal yasaya göre, artık kullanılmayacak haldeki elektrikli cihazların ayrı toplanıp çevre dostu geri dönüşüm için gönderilmesi zorunludur.

9. Üretici garantisi

Alıcı sıfatıyla satıcıya karşı kanun ile öngörülen garanti haklarına sahiptir. Bu haklar ülkenizde geçerli olduğu sürece, garanti beyanımızla kısıtlanmamakta ve sınırlanmamaktadır. STEINEL-Professional STEINEL Profesyonel Sensörlü ürününüzün kusursuz kullanılabilirliği ve düzenli fonksiyonu konusunda 5 yıllık bir garanti süresi tanıyoruz. Bu ürünün malzeme, üretim ve tasarım hatalarından arınmış olduğunu garanti ediyoruz. Tüm elektronik parçaların ve kabloların işlevselliğini ve ayrıca kullanılan tüm hammaddeelerde ve bunların yüzeylerinde kusursuzluğu garanti ediyoruz.

Garanti haklarından faydalanma


Ürününüzle ilgili şikayetiniz olduğunda, lütfen tam ve gönderi ücreti ödenmiş olarak, üzerinde satış tarihinin ve ürün tanımının bulunması gereken orijinal satın alma belgesiyle birlikte satıcınıza veya doğrudan **Saos Teknoloji Elektrik LTD. ŞTİ. Halil Rifat Paşa Mah. Yüzer Havuz Sk. Perpa Ticaret Merkezi A Blok Kat: 5 No: 313 Şişli / İstanbul** adresine gönderiniz. Bu nedenle, satın alma belgenizi garanti süresi sona erene kadar saklamanızı tavsiye ediyoruz. Geri göndermeyle ilgili nakliye maliyetleri ve riskleri hakkında, STEINEL hiçbir sorumluluk almaz.

Bir garanti durumunda yapılması gerekenler hakkındaki bilgileri yandaki web sitemizde bulabilirsiniz: www.saosteknoloji.com.tr

Bir garanti durumu veya ürününüzle ilgili herhangi bir sorunuz olduğunda, bize her zaman memnuniyetle Acil Servis Hattı **+90 212 220 09 20** ulaşabilirsiniz.

5 Y I L
ÜRETİCİ
GARANTİSİ

10. Teknik özellikler

	IS 3180	IS 3360 IS 3360 MX	IS 345	IS 345 MX
Boyutlar (U x G x Y)		Sıva üstü yuvarlak Ø Sıva üstü köşeli Sıva altı yuvarlak Ø Sıva altı köşeli	126 x 65 mm 95 x 95 x 65 mm 124 x 78 mm 94 x 94 x 78 mm	
Çekilen güç	6 mA / 3 DALI katılımcısı, 12-22,5 V  , no SELV			
DALI arabirimi	DALI kontrol kablosu (DALI Application Controller/DALI sensörü ile iletişim için çoklu yönetici özelliği), DALI başlangıç zamanı < 1 s			
Kapsama açısı	90° menfez açısıyla birlikte 180°	180° menfez açısıyla birlikte 360°	45° menfez açısıyla birlikte 180°	45° menfez açısıyla birlikte 180°
Menziller	Temel ayar 1 maks. 8-20 m çevresel, sıcaklık stabilizasyonlu Temel ayar 2 maks. 4-8 m; sıcaklık stabilizasyonlu + merceği ve kapak siperliklerini kaydırarak hassas ayarlama	IS 3360 maks. 20 m çevresel, sıcaklık stabilizasyonlu IS 3360 MX maks. 18 m; sıcaklık stabilizasyonlu + kapak siperlikleriyle hassas ayarlama	maks. 23 x 6 m (çevresel), maks. 12 x 6 m (radyal); sıcaklık stabilizasyonlu + kapak siperlikleriyle hassas ayarlama	maks. 30 x 4 m (radyal/çevresel) 14 m montaj yüksekliğinde; sıcaklık stabilizasyonlu + kapak siperlikleriyle hassas ayarlama
Algılama düzlemleri	7	11	5	5
Çalıştırma bölgeleri	448	1416	280	120
Montaj yüksekliği	2,5-4 m	IS 3360 2,5-4 m IS 3360 MX 4-14 m	2,5-4 m	4-14 m
Işık ölçümü	2-1000 Lux			
Koruma türü	Sıva üstü: IP54 Sıva altı: IP20			
Sıcaklık aralığı	-20 °C ila +50 °C			

11. Işletim arızaları

Anıza	Nedeni	Giderilmesi
Sensörde elektrik yok	<ul style="list-style-type: none"> ■ Sigorta atmış, çalıştırılmamış, DALI kablosu kopuk ■ Kısa devre 	<ul style="list-style-type: none"> ■ Sigortayı çalıştırın, değiştirin, elektrik anahtarını çalıştırın, DALI kablosunu avometre ile gözden geçirin ■ Bağlantıları gözden geçirin
Parlaklık değeri belirlenemiyor	<ul style="list-style-type: none"> ■ Kablo kopuk ■ DALI elektrik beslemesi arızalı 	<ul style="list-style-type: none"> ■ Kabloyu kontrol edin
Sensör istem dışı hareket sinyali gönderiyor	<ul style="list-style-type: none"> ■ Kapsama alanında arıza faktörü örn. vantilatör, klima sistemi veya başka ısı kaynağı bulunuyor ■ Kapsama alanında hayvanlar hareket ediyor ■ Rüzgar, kapsama alanındaki kağıtlar veya bitkileri hareket ettiriyor ■ Merceğin üzerine güneş ışığı vuruyor ■ Vantilatörler, açık pencereler, klima sistemleri veya başka ısı kaynaklarından gelen hava akımıyla ani sıcaklık değişimi var ■ Sensör yakınında WLAN veya başka radyo kaynağı var 	<ul style="list-style-type: none"> ■ Aralığın yerini değiştirin ya da üzerini açın, mesafeyi artırın ■ Aralığın yerini değiştirin ya da üzerini açın ■ Alanı değiştirin ■ Sensörü korumalı hale getirin veya aralığın yerini değiştirin ■ Aralığı değiştirin, montaj yerini kaydırın ■ Radyo kaynağından en az 2 m uzaklıkta kurun
Sensör menzili değişimi	<ul style="list-style-type: none"> ■ Farklı ortam sıcaklıkları 	<ul style="list-style-type: none"> ■ Algılama alanını, kapak siperlikleri ile tam olarak ayarlayın

HU

1. Tudnivaló a dokumentummal kapcsolatban

- Kérjük, olvassa el figyelmesen és őrizze meg!
- Szerzői jogvédelem alatt áll.
- Sokszorosítani, kivonatolni is, csak az engedélyünkkel szabad.
- A műszaki fejlődést szolgáló változtatások jogát fenntartjuk.

Jelmagyarázat



Figyelmeztetés veszélyekre!



A dokumentum szöveghelyeire utal.

2. Általános biztonsági útmutatások



A mozgásérzékelőn végzendő minden munka előtt szakítsa meg a feszültségellátást!

- Szereléskor a csatlakoztatni kívánt vezetéknek feszültségmentesnek kell lennie. Ezért a szerelés megkezdése előtt kapcsolja le az áramot, és feszültségjelzővel ellenőrizze a feszültségmentességet.
- Az érzékelő felszerelésekor hálózati feszültséggel végzett munkáról van szó. Ezért azt szakszerűen, az illető országban szokásos szerelési előírásoknak és csatlakoztatási feltételeknek megfelelően kell végezni. (pl. **DE**-VDE 0100, **AT**-ÖVE-EN 1, **CH**-SEV 1000)

3. IS 3360, IS 3360 MX, IS 345, IS 345 MX, IS 3180

Rendeltetésszerű használat

- IS 3360 MX és IS 345 MX zárt térben, mennyezetre történő felszerelésre alkalmas.
- IS 3360 és IS 345 zárt térben, mennyezetre történő felszerelésre alkalmas.
- IS 3180 felszerelhető az épületek belső- és külső falára.
- A sülyesztett változatok csak belső térben történő használatra alkalmasak.

A mozgásérzékelő két piro-érzékelővel van felszerelve, amely a mozgó testek (emberek, állatok stb.) által kibocsátott, láthatatlan hőszugárzást érzékelik. Az eszköz a felfogott hőszugárzást elektronikus jellel alakítja, és mozgásüzenetet küld a buszra. Akadályokon, pl. falakon vagy ablaküvegeken keresztül a hőszugárzás nem érzékelhető.

A szerelés lépései

Vakolat feletti felszerelés szállítási terjedelme **(3.1. ábra)**

Süllyesztett felszerelés szállítási terjedelme **(3.2. ábra)**

A készülék áttekintése (3.3. ábra)

A vakolat feletti vezetékezés csatlakozómodul

B vakolat alatti vezetékezés csatlakozómodul

C érzékelő modul

D takaróbetét

E kerek vagy szögletes előlap

Termékméreték

Vakolat felett/falba süllyesztett **(3.4. ábra)** IS 3360, IS 3360 MX, IS 345

Vakolat felett/falba süllyesztett **(3.5. ábra)** IS 345 MX

Vakolat felett / falra szerelhető **(3.6. ábra)** IS 3180

4. Elektromos bekötés

Célszerű az eszközt másik lámpától legalább 50 cm-re felszerelni, mert annak hősugárzása a rendszer téves indításához vezethet. Az IS 3180 felszereléséhez extra tartozékként sarok-falitartó (cikkszám: 648015 fekete, vagy 035174 fehér) kapható.

Az érzékelő bekötésére a következő érvényes: a VDE 0100 520 6. szak. szerint az érzékelő és a DALI Application Controller közti kapcsolatot több-erű kábellel is létre lehet hozni, amely úgy a hálózati feszültség betápvezetékeit, mint a vezérlővezetékeket is tartalmazza (mint pl. a NYM 5 × 1,5). A DALI Application Controller és az érzékelő közötti vezeték megengedett hossza legfeljebb 300 m lehet (1,5 mm²-nél). A bekötés és a bekapcsolás után az érzékelő 40 másodpercenkénti ütemben kezd villogni.

A tömítógumik sérülése esetén a kábel átvezetésére szolgáló nyílásokat egy duplamenbrános M 16-os ill. M 20-as (min. IP 54) csőcsonkkal le kell tömíteni.

5. Szerelés

- Minden alkatrészt ellenőrizzen sérülés szempontjából.
- Sérülések esetén ne vegye használatba a terméket.
- A hatótávolság és a mozgásérzékelés tekintetbe vételével válasszon alkalmas helyet, ahová felszerelheti a készüléket.

Falba süllyesztett betápvezeték szerelésének lépései **(5.1. ábra)**

Vakolat feletti betápvezeték szerelésének lépései **(5.2. ábra)**

IS 3360, IS 3360 MX Highbay, IS 345, IS 345 Highbay

IS 3180 falba süllyesztett betápvezeték (fali szerelés) szerelésének lépései **(5.3. ábra)**

Az IS 3180 falra szereléséhez a tömítógumik mellett egy vízelvezető lyuk szükséges (Ø 5 mm-es fúró). Ezt szükség esetén meg kell nyitni. **(5.3. ábra)**

- Kapcsolja le az áramellátást. **(5.1. ábra)**
- Válassza le az előlapot az érzékelő modulról.
- Válassza le az érzékelő modult a csatlakozómodulról.
- Végezze el a DALI-csatlakoztatást.
 - Vakolat fölötti betápvezeték **(5.4. ábra)**
 - Falba süllyesztett betápvezeték **(5.5. ábra)**
- Helyezze be a rögzítőcsavarokat és szerelje fel a csatlakozómodult.

Érzékelési tartomány/hatótávolság

IS 3360 **(5.6. ábra)**

IS 3360 MX **(5.7. ábra)**

Szerelési magasság	Hatótávolság
14 m	10 m
9 m	14 m
6 m	16 m
2,8 m	18 m

IS 345 **(5.8. ábra)**

IS 345 MX **(5.9. ábra)**

Szerelési magasság	Hatótávolság
14 m	30 m × 4
10 m	25 m × 4
8 m	20 m × 4
6 m	15 m × 4
4 m	10 m × 4

Szerelési magasság	20 m-es lencse			8 m-es lencse		
	Beállítási fokozat	Érintő irányban	Sugár-irányban	Beállítási fokozat	Érintő irányban	Sugár-irányban
1,5 m	8	5 m	2,5 m	4	3 m	2,0 m
	–	6 m	2,5 m	–	5 m	2,5 m
	–	7 m	3,0 m	–	6 m	3,0 m
	–	8 m	3,0 m	–	7 m	3,0 m
	20	12 m	4,5 m	8	9 m	3,5 m
2,0 m	8	5 m	2,5 m	4	4 m	3,0 m
	–	6 m	3,0 m	–	5 m	3,0 m
	–	7 m	3,5 m	–	6 m	3,0 m
	–	10 m	4,0 m	–	8 m	3,0 m
	20	20 m	4,5 m	8	8 m	3,5 m
2,5 m	8	6 m	3,0 m	4	5 m	3,0 m
	–	8 m	4,0 m	–	7 m	3,5 m
	–	10 m	5,0 m	–	8 m	3,5 m
	–	13 m	5,0 m	–	9 m	4,0 m
	20	20 m	4,0 m	8	10 m	3,5 m
3,0 m	8	8 m	4,0 m	4	5 m	3,0 m
	–	9 m	4,5 m	–	6 m	3,0 m
	–	12 m	5,0 m	–	8 m	4,0 m
	–	17 m	4,0 m	–	10 m	4,5 m
	20	20 m	4,0 m	8	13 m	5,5 m

Megjegyzés: a gyári beállítás 20 méter

Hatótávolság korlátozása

Az érzékelési tartomány igény szerint optimálisan beállítható

- a lencse finombeállításával. (5.8/5.10. ábra)
- takaróbetét használatával. (5.11. ábra)

Megjegyzés: A hatótávolság korlátozásához le kell választani az érzékelő modult a csatlakozómodulról.

- A kívánt hatótávolság beállításához lazítsa meg, vagy távolítsa el a csavarokat.
- Tolja a lencsét a kívánt tartományba.
- A mellékelt takaróbetét tetszőleges mennyiségű lencseszegmens letakarására szolgál, ill. a hatótávolság egyéni megrövidítésére.
- Csatlakoztatáskor rögzítse a lencsét a csavarokkal.
- Dugja össze és csavarozza össze az érzékelő és a csatlakozómodult.
- Kapcsolja be az áramellátást. (5.11. ábra)
- Helyezze be a formatervezett előlapot.
- Végezze el az egyes funkciók beállításait. (→ "6. Működés/kezelés")

6. Működés/kezelés

A hálózatra kötés, a ház zárása és a lencse felhelyezése után üzembe helyezhető a berendezés.

Az üzembe helyezés az érvényes DALI-2 szabvány szerint történik. Az IEC 62386 101. rész, 103. rész, 303. rész és 304. rész DALI-szabványaiban minden funkció és parancs rendelkezésre áll. Az érzékelő mozgási- és fényerő-értékei lekérdezhetőek a DALI Application Controller rendszerből. Fennáll a lehetősége egy automatikus vagy egy időalapú ciklikus küldésnek is.

Részletes tájékoztatást az Interneten talál az interfész leírásában a következő weboldalon: DALI-2.steinell.de

LED funkció: Piros LED

Inicializálás: LED másodpercenként 1 × villog.

Normál üzemmód: LED inaktív.

DALI azonosítás: LED másodpercenként 1 × villog.

7. Karbantartás/ápolás

A termék nem igényel karbantartást.

Az infravörös mozgásérzékelő a világítás automatikus kapcsolására alkalmas eszköz. Speciális riasztóberendezésekben nem használható, mivel nem rendelkezik az ilyen berendezésekre előírt szabotázsvédelemmel. Az érzékelő lencséje szennyeződés esetén nedves ruhával (tisztítószer nélkül) tisztítható meg.

8. Ártalmatlanítás

Gondoskodjon az elektromos készülékek, a tartozékok és a csomagolás környezetbarát újrahasznosításáról.



Ne dobjon elektromos készülékeket a háztartási szeméttel!

Csak az EU-országok esetében:

A használt elektromos és elektronikus berendezésekre vonatkozó hatályos európai irányelvek értelmében és azok nemzeti jogrendszerbe történő átültetése szerint a már nem működőképes elektromos berendezéseket külön kell gyűjteni és környezetbarát újrahasznosításukról kell gondoskodni.

9. Gyári garancia

Önnek, mint a termék vevőjének, adott esetben jogában áll az eladóval szemben érvényesíteni az Önt törvényesen megillető hiánypótlási-, ill. termékzsavatossági jogokat. Amennyiben léteznek ilyen jogok az Ön lakóhelye szerinti országban, jelen jótállási nyilatkozatunk semmiben sem szűkíti és korlátozza azokat. A magunk részéről 5 év jótállást adunk arra, hogy az Ön által vásárolt STEINEL professzionális érzékelő termék kifogástalan minőségű és rendszeresen működik. Szavatoljuk, hogy ez a termék mentes az anyaghibáktól, a gyártási és szerkezeti hibáktól. Szavatoljuk továbbá, hogy az összes elektronikus alkatrész és kábel működőképes, továbbá, hogy minden alkalmazott szerkezeti anyag és azok felülete hibátlan.

Jótállási igények érvényesítése


Amennyiben a termékével kapcsolatban reklamációval kíván élni, kérjük, hogy a terméket hiánytalanul és bérmentesítve küldje vissza a kereskedőjének vagy közvetlenül nekünk a **DINOCOOP Kft, Radvány u. 24, H-1118 Budapest** címre, mellékelve az eredeti vásárlási bizonylatot, amelyen rajta kell lennie a vásárlás dátumának és a termék elnevezésének. Ezért a garancia idő végéig ajánlatos gondosan megőriznie a vásárlási bizonylatát. A visszaküldés során keletkező szállítási költségeikért és kockázatokért a STEINEL nem vállal felelősséget.

A jótállás érvényesítéséről a www.steinel-professional.de/garantie honlapunkon kap tájékoztatást.

Amennyiben a garancia körébe eső esemény következett be, vagy a termékével kapcsolatban szeretne kérdezni valamit, bármikor felhívhat bennünket a **+36/1/3193064** szervizvonal számon.

5 ÉV
GYÁRTÓI
GARANCIA

10. Műszaki adatok

	IS 3180	IS 3360 IS 3360 MX	IS 345	IS 345 MX
Méretek (H × Sz × M)		Vakolat fölött kerek Ø Vakolat fölött szögletes Vakolat alatt kerek Ø Vakolat alatt, szögletes	126 × 65 mm 95 × 95 × 65 mm 124 × 78 mm 94 × 94 × 78 mm	
Teljesítmény- felvétél	6 mA / 3-DALI felhasználó, 12-22,5 V  , no SELV			
DALI interfész	DALI vezérlőkábel (multimaster képes DALI Application Controller/ DALI mozgásérzékelővel történő kommunikációban), DALI indítási idő < 1 mp			
Érzékelési szög	180°, 90°-os nyalábszöggel	360°, 180°-os nyalábszöggel	180°, 45°-os nyalábszöggel	180°, 45°-os nyalábszöggel
Hatótávolságok	Alapbeállítás 1 max. 8-20 m érintőleges; hőmérséklet-stabilizált Alapbeállítás 2 max. 4-8 m; hőmérséklet-stabilizált + finombeállítás a lencse eltolásával és takaróbetétekkel	IS 3360 max. 20 m érintőleges; hőmérséklet-stabilizált IS 3360 MX max. 18 m; hőmérséklet-stabilizált + finombeállítás takaróbetétekkel	max. 23 × 6 m (érintőleges irányban), max. 12 × 6 m (sugárirányban) hőmérséklet-stabilizált + finombeállítás takaróbetétekkel	max. 30 × 4 m (sugár/érintőleges irányban) 14 m szerelési magasságban; hőmérséklet-stabilizált + finombeállítás takaróbetétekkel
Érzékelési szintek	7	11	5	5
Kapcsolási zónák	448	1416	280	120
Szerelési magasság	2,5-4 m	IS 3360 2,5-4 m IS 3360 MX 4-14 m	2,5-4 m	4-14 m
Fénymérés	2-1000 lux			
Védettségi mód	Vakolt fölött: IP54		Vakolat alatt: IP20	
Hőmérséklet- tartomány	-20 °C és +50 °C között			

11. Üzemzavarok

Zavar	Oka	Elhárítása
A mozgásérzékelő nem kap feszültséget	<ul style="list-style-type: none">■ Kioldott a biztosíték, nincs bekapcsolva, megtört a DALI-vezeték■ Rövidzárlat	<ul style="list-style-type: none">■ Kapcsolja be a biztosítékot, cserélje ki, kapcsolja be a hálózati kapcsolót, ellenőrizze a DALI-vezetékét a feszültségellenőrzővel■ Ellenőrizze a csatlakozásokat
A fényerő-érték nem kerül továbbításra	<ul style="list-style-type: none">■ A vezeték megszakadt■ DALI-feszültségellátás hiba	<ul style="list-style-type: none">■ Ellenőrizze a vezetékét
Az érzékelő kéretlenül mozgásjelet küld	<ul style="list-style-type: none">■ Zavaró tárgyak, pl. ventilátor, klímaberendezés vagy más hőforrás van az érzékelési tartományban■ Állatok mozognak az érzékelési területen■ A szél papírt vagy növényt mozgat az érzékelési területen belül■ Napfény esik a lencsére■ A hőmérséklet hirtelen megváltozása a ventilátorokból, nyitott ablakokon át kiáramló levegő, klímaberendezések vagy más hőforrások miatt.■ Az érzékelő WLAN vagy egyéb rádióforrás közelében van	<ul style="list-style-type: none">■ Területet átállítani, ill. letakarni, a távolságot megnövelni■ A területet átállítani, ill. letakarni■ Módosítsa az érzékelési területet■ Az elhelyezett érzékelőt védelemmel ellátni, vagy a területet átállítani■ A területet megváltoztatni, a felszerelés helyét áthelyezni■ Az adóforrástól legalább 2 m távolságban telepítse
Hatótáv változás az érzékelőn	<ul style="list-style-type: none">■ Megváltozott környezeti hőmérsékletek	<ul style="list-style-type: none">■ Az érzékelési tartományt takaróbetétekkel pontosan beállítani

1. K tomuto dokumentu

- Pozorně si jej přečtěte a uschovejte!
- Chráněno autorským právem.
Dotisk, i částečný, jen s naším souhlasem.
- Změny, které slouží technickému pokroku, vyhrazeny.

Vysvětlení symbolů



Varování před nebezpečím!



Odkaz na text v dokumentu.

2. Všeobecné bezpečnostní pokyny



Před zahájením jakýchkoli prací na senzoru přerušit přívod napětí!

- Připojované elektrické vedení nesmí být během montáže pod napětím. Proto je nejprve třeba vypnout proud a poté pomocí zkoušečky napětí zkontrolovat, zda je vedení bez napětí.
- Při instalaci senzoru se jedná o práci na síťovém napětí. Musí proto být provedena odborně podle obvyklých předpisů pro instalaci elektrických zařízení a podmínek jejich připojení dle ČSN. (např. **DE** - VDE 0100, **AT** - ÖVE-EN 1, **CH** - SEV 1000)

3. IS 3360, IS 3360 MX, IS 345, IS 345 MX, IS 3180

Používání v souladu s určením

- IS 3360 MX a IS 345 MX jsou vhodné k montáži na strop ve vnitřním prostoru.
- IS 3360 a IS 345 jsou vhodné k montáži na strop ve vnitřní a venkovní oblasti.
- IS 3180 je vhodný k montáži na stěnu ve vnitřní a venkovní oblasti.
- Varianty pod omítku jsou vhodné jen k montáži ve vnitřní oblasti.

Hlásič pohybu je vybaven pyroelektrickými senzory, které zaznamenávají neviditelné tepelné záření vydávané pohyblivými se těly (osob, zvířat atp.). Takto zaznamenané tepelné záření je pak elektronicky převedeno a na sběrnici se odešle zpráva o pohybu. Tepelné záření neprochází překážkami, jakými jsou například zdi nebo skleněné tabule.

Postup při montáži

Rozsah dodávky, montáž na omítku **(obr. 3.1)**

Rozsah dodávky, montáž pod omítku **(obr. 3.2)**

Přehled zařízení (obr. 3.3)

- A Připojovací modul síťového přívodního vedení na omítku
- B Připojovací modul síťového přívodního vedení pod omítku
- C Senzorový modul
- D Krycí segment
- E Ozdobný kryt kulatý nebo hranatý

Rozměry výrobku

Na omítku/pod omítku **(obr. 3.4)** IS 3360, IS 3360 MX, IS 345

Na omítku/pod omítku **(obr. 3.5)** IS 345 MX

Na omítku/montáž na stěnu **(obr. 3.6)** IS 3180

4. Elektrická instalace

Místo montáže by mělo být vzdáleno nejméně 50 cm od jiného svítidla, poněvadž tepelné záření může mít za následek spuštění systému. K montáži IS 3180 je jako alternativa k dostání rohový nástěnný držák (č. výrobku 648015 černý nebo 035174 bílý).

K propojení hlásičů pohybu platí: Podle VDE 0100 520 odst. 6 smí být k propojení senzoru a aplikačního řadiče DALI použito vícenásobné vedení, které zahrnuje jak vedení síťového napětí tak i řídicí vedení (např. NYM 5 × 1,5). Maximální délka vedení mezi aplikačním řadičem DALI a senzorem nesmí překročit 300 m (při 1,5 mm²). Po instalaci a zapnutí začne senzor blikat po dobu 40 sekund.

Při poškození těsnicí pryže musí být otvory k průchodu kabelu utěsněny objímkou s dvojitou membránou M 16, popř. M 20 (min. IP 54).

5. Montáž

- Zkontrolovat poškození u všech konstrukčních dílů.
- Při poškození výrobek nepoužívat.
- Vhodné montážní místo vybrat při zohlednění dosahu a zachycení pohybu.

Montážní kroky, přívodní vedení pod omítku **(obr. 5.1)**

Montážní kroky, přívodní vedení na omítku **(obr. 5.2)**

IS 3360, IS 3360 MX Highbay, IS 345, IS 345 Highbay

Montážní kroky, přívodní vedení pod omítku (montáž na stěnu) IS 3180 **(obr. 5.3)**

K montáži IS 3180 na stěnu je vedle těsnicí pryže naznačen odvodňovací otvor (Ø vrtáku 5 mm). Ten musí být v případě potřeby otevřen. **(obr. 5.3)**

- Vypnout napájení elektrickým proudem. **(obr. 5.1)**
- Ozdobný kryt sejmout ze senzorového modulu.
- Senzorový modul odpojit od připojovacího modulu.
- Provést připojení DALI.
 - Přívodní vedení na omítku **(obr. 5.4)**
 - Přívodní vedení pod omítku **(obr. 5.5)**
- Nasadit upevňovací šrouby a namontovat připojovací modul.

Oblast zachytu/dosah

IS 3360 **(obr. 5.6)**

IS 3360 MX **(obr. 5.7)**

Montážní výška	Dosah
14 m	10 m
9 m	14 m
6 m	16 m
2,8 m	18 m

IS 345 **(obr. 5.8)**

IS 345 MX **(obr. 5.9)**

Montážní výška	Dosah
14 m	30 m × 4
10 m	25 m × 4
8 m	20 m × 4
6 m	15 m × 4
4 m	10 m × 4

Montážní výška	Čočka 20 m			Čočka 8 m		
	stupeň nastavení	tangenciálně	radiálně	stupeň nastavení	tangenciálně	radiálně
1,5 m	8	5 m	2,5 m	4	3 m	2,0 m
	–	6 m	2,5 m	–	5 m	2,5 m
	–	7 m	3,0 m	–	6 m	3,0 m
	–	8 m	3,0 m	–	7 m	3,0 m
	20	12 m	4,5 m	8	9 m	3,5 m
2,0 m	8	5 m	2,5 m	4	4 m	3,0 m
	–	6 m	3,0 m	–	5 m	3,0 m
	–	7 m	3,5 m	–	6 m	3,0 m
	–	10 m	4,0 m	–	8 m	3,0 m
	20	20 m	4,5 m	8	8 m	3,5 m
2,5 m	8	6 m	3,0 m	4	5 m	3,0 m
	–	8 m	4,0 m	–	7 m	3,5 m
	–	10 m	5,0 m	–	8 m	3,5 m
	–	13 m	5,0 m	–	9 m	4,0 m
	20	20 m	4,0 m	8	10 m	3,5 m
3,0 m	8	8 m	4,0 m	4	5 m	3,0 m
	–	9 m	4,5 m	–	6 m	3,0 m
	–	12 m	5,0 m	–	8 m	4,0 m
	–	17 m	4,0 m	–	10 m	4,5 m
	20	20 m	4,0 m	8	13 m	5,5 m

Upozornění: Z výroby je nastaveno 20 metrů

Omezení dosahu

Oblast záchytu je možno nastavit tak, aby byla optimálně přizpůsobena konkrétní potřebě

- seřízením čočky. (obr. 5.8/5.10)
- použitím krycího segmentu. (obr. 5.11)

Upozornění: Pro omezení dosahu musí být senzorový modul odpojen od přípojovacího modulu.

- K nastavení požadovaného dosahu uvolněte nebo úplně odstraňte šrouby.
- Čočku posuňte do požadované oblasti.
- Přiložený krycí segment slouží k zakrytí libovolného počtu segmentů čočky a případně i k individuálnímu zkrácení dosahu.
- V návaznosti zafixujte čočku šrouby.
- Sestavte a sešroubujte senzorový a přípojovací modul.
- Zapněte napájení elektrickým proudem. (obr. 5.11)
- Nasuňte tvarovou clonu.
- Nastavte funkce. (→ „6. Funkce/obsluha“)

6. Funkce/obsluha

Po provedení připojení, uzavření přístroje a nasazení čočky je zařízení možno uvést do provozu.

Uvádění do provozu probíhá podle platné normy DALI-2. K dispozici jsou všechny funkce a povely z normy DALI IEC 62386, část 101, část 103, část 303 a část 304. Světelnost a hodnoty pohybu zjištěné senzorem mohou být požadovány aplikačním řadičem DALI.

Navíc existuje možnost automatického nebo časového cyklického odesílání.

Podrobné informace najdete v popisu rozhraní na internetových stránkách:

DALI-2.steinel.de

Funkce LED: Červená LED

Inicializace: LED bliká 1 x za sekundu.

Normální provoz: LED zůstane zhasnutá.

DALI identifikace: LED bliká 1 x za sekundu.

7. Údržba/ošetřování

Výrobek je bezúdržbový.

Infračervený senzor je vhodný k automatickému zapínání osvětlení. Přístroj není vhodný pro speciální poplašné soustavy proti vloupání, protože není vybaven příslušným předepsaným zabezpečením proti sabotáži. Snímací čočka je v případě znečištění možno očistit vlhkým hadříkem (bez použití čisticích prostředků).

8. Likvidace

Elektrická zařízení, příslušenství a obaly by měly být odvezeny k ekologickému opětovnému zhodnocení.



Nevyhazujte elektrická zařízení do domovního odpadu!

Jen pro země EU:

V souladu s platnou evropskou směrnicí o odpadních elektrických a elektronických zařízeních a jejím převedení do národního práva musí být nepoužitelná elektrická zařízení separována a odevzdána k ekologickému opětovnému zhodnocení.

9. Záruka výrobce

Jako kupujícímu vám vůči prodávajícímu přináleží zákonem předepsaná práva. Pokud tato práva ve vaší zemi existují, nejsou naším prohlášením o záruce zkrácena ani omezena. Poskytneme vám 5 letou záruku na bezvadné provedení a řádnou funkčnost vašeho profesionálního senzorického výrobku značky STEINEL. Ručíme za to, že tento výrobek nemá materiálové, výrobní a konstrukční vady. Ručíme za funkčnost všech elektronických součástí a kabelů, i za nezávadnost všech použitých materiálů a jejich povrchů.

Uplatňování záruky

Chcete-li váš výrobek reklamovat, zašlete jej nedemontovaný a vyplacené s originálním dokladem o koupi, který musí obsahovat datum koupě a název výrobku, vašemu prodejci nebo přímo nám, na adresu **STEINEL Technik s.r.o. Rumunská 655/9, 460 01 Liberec 4**. Doporučujeme vám, abyste doklad o koupi do uplynutí záruční doby pečlivě uschovali. Společnost STEINEL neručí za přepravní náklady a rizika týkající se zpětného zaslání.

Další informace k uplatňování záruky jsou uvedeny na naší webové stránce www.steinell.cz

Jestliže budete uplatňovat reklamaci nebo máte nějaké dotazy týkající se výrobku, můžete nám kdykoli zavolat na servisní horkou linku **+420 485 253 271**.

**5 LETÁ
ZÁRUKA
VÝROBCE**

10. Technické parametry

	IS 3180	IS 3360 IS 3360 MX	IS 345	IS 345 MX
Rozměry (d × š × v)	na omítce kulaté Ø na omítce hranaté pod omítkou kulaté Ø pod omítkou hranaté		126 × 65 mm 95 × 95 × 65 mm 124 × 78 mm 94 × 94 × 78 mm	
Příkon	6 mA/3-DALI účastníci, 12-22,5 V $\overline{\text{III}}$, no SELV			
Rozhraní DALI	řídící vedení DALI (způsobilé pro multimaster ke komunikaci s aplikačním řadičem DALI/senzorem DALI), Doba spuštění DALI <1 s			
Úhel záhytu	180° s úhlem otevření 90°	360° s úhlem otevření 180°	180° s úhlem otevření 45°	180° s úhlem otevření 45°
Dosahy	základní nastavení 1 max. 8-20 m tangenciálně; teplotně stabilizované základní nastavení 2 max. 4-8 m; teplotně stabilizované + přesné nastavení posunutím čočky a krycími segmenty	IS 3360 max. 20 m tangenciálně; teplotně stabilizované IS 3360 MX max. 18 m; teplot- ně stabilizované + přesné nastavení krycími segmenty	max. 23 × 6 m (tangenciálně), max. 12 × 6 m (radiálně); teplotní stabilizace + přesné nastavení krycími segmenty	max. 30 × 4 m (radiálně/ tangenciálně) při montážní výšce 14 m; teplotně stabilizovaný + přesné nastavení krycími segmenty
Úrovně záhytu	7	11	5	5
Spínací rozsahy	448	1416	280	120
Montážní výška	2,5-4 m	IS 3360 2,5-4 m IS 3360 MX 4-14 m	2,5-4 m	4-14 m
Měření světla	2-1 000 lx			
Krytí	na omítce: IP54 pod omítkou: IP20			
Teplotní rozmězí	-20 °C až +50 °C			

11. Provozní poruchy

Porucha	Příčina	Náprava
Senzor je bez napětí	<ul style="list-style-type: none">■ Pojistka zareagovala, svítidlo není zapnuté, přerušené vedení DALI■ Zkrat	<ul style="list-style-type: none">■ Zapnout, vyměnit pojistku; zapnout síťový vypínač, zkontrolovat vedení DALI pomocí zkoušečky napětí■ Zkontrolovat připojení
Světelnost není stanovena	<ul style="list-style-type: none">■ Vedení přerušené■ Zdroj napětí DALI poškozený	<ul style="list-style-type: none">■ Zkontrolovat vedení
Senzor vysílá signál pohybu v nevhodnou dobu	<ul style="list-style-type: none">■ Rušivý faktor, v oblasti záchytu se nachází např. ventilátor, klimatizační zařízení nebo jiný tepelný zdroj■ V oblasti záchytu se pohybují zvířata■ Vítr pohybuje papírem nebo rostlinami v oblasti záchytu■ Na čokočku dopadá sluneční světlo■ Náhlá změna teploty díky vzduchu z ventilátorů, otevřených oken, klimatizačních zařízení nebo jiných zdrojů tepla■ Senzor v blízkosti WLAN nebo jiného rádiového zdroje	<ul style="list-style-type: none">■ Přestavit oblast záchytu, popř. zakrýt, zvětšit vzdálenost.■ Přestavit oblast, popř. zakrýt■ Přestavit oblast záchytu■ Zajistit ochranu senzoru nebo přestavit oblast záchytu.■ Změnit oblast záchytu, změnit místo montáže■ Instalovat minimálně 2 m od rádiového zdroje
Změna dosahu senzoru	<ul style="list-style-type: none">■ Změny okolní teploty	<ul style="list-style-type: none">■ Provést přesné nastavení oblasti záchytu pomocí krycích segmentů

SK

1. O tomto dokumente

- Pozorne si ho prečítajte a uschovajte!
- Chránené autorskými právami.
Dotlač, aj keď iba v skrátenej verzii, je povolená iba s našim súhlasom.
- Vyhradujeme si právo na zmeny slúžiace technickému pokroku.

Vysvetlenie symbolov



Varovanie pred nebezpečenstvami!



Odkaz na textové pasáže v dokumente.

2. Všeobecné bezpečnostné pokyny



Pred všetkými prácami na senzore prerušte prívod napätia!

- Pri montáži musí byť pripájané elektrické vedenie bez napätia. Preto je potrebné najskôr vypnúť elektrický prúd a skontrolovať beznapätovosť pomocou skúšačky napätia.
- Pri inštalácii senzora ide o prácu so sieťovým napätím. Inštalácia sa preto musí vykonať odborne podľa inštalčných predpisov a podmienok pripojenia platných v danej krajine. (napr. **DE** - VDE 0100, **AT** - ÖVE-EN 1, **CH** - SEV 1000)

3. IS 3360, IS 3360 MX, IS 345, IS 345 MX, IS 3180

Správne používanie

- IS 3360 MX a IS 345 MX sú vhodné na stropnú montáž v interiéroch.
- IS 3360 a IS 345 sú vhodné na stropnú montáž v interiéroch a exteriéroch.
- IS 3180 je vhodný na nástennú montáž v interiéroch a exteriéroch.
- Podomietkové varianty sú vhodné iba na montáž v interiéroch.

Snímač pohybu je vybavený pyrosenzormi, ktoré snímajú neviditeľné tepelné žiarenie pohybujúcich sa telies (osoby, zvieratá atď.). Toto zaznamenané tepelné žiarenie sa elektronicky spracuje a vyšle telegram o pohybe na zbernicu. Cez prekážky, ako napr. múry alebo sklenené tabule, sa tepelné žiarenie nezaznamená.

Montážny postup

Rozsah dodávky pre nadomietkovú montáž **(obr. 3.1)**

Rozsah dodávky pre podomietkovú montáž **(obr. 3.2)**

Prehľad dielov výrobku **(obr. 3.3)**

- A pripojovací modul prípojného vedenia, nadomietkový
- B pripojovací modul prípojného vedenia, podomietkový
- C senzorový modul
- D kryt
- E dizajnové tienidlo okrúhle alebo hranaté

Rozmery výrobku

Na omietke/pod omietkou **(obr. 3.4)** IS 3360, IS 3360 MX, IS 345

Na omietke/pod omietkou **(obr. 3.5)** IS 345 MX

Na omietke/nástenná montáž **(obr. 3.6)** IS 3180

4. Elektrická inštalácia

Miesto montáže by malo byť od iného svetidla vzdialené minimálne 50 cm, keďže tepelné žiarenie môže viesť k spusteniu systému. Na montáž IS 3180 je voliteľne k dispozícii rohový stenový držiak (č. výt. 648015 čierna alebo 035174 biela).

Pre prepojenie snímača pohybu platí: Podľa VDE 0100 520, ods. 6 sa smie na prepojenie medzi senzorom a jednotkou DALI Application Controller použiť viacnásobné vedenie, ktoré obsahuje vedenia so sieťovým napätím, ako aj riadiace vedenia (napr. NYM 5 × 1,5). Maximálna dĺžka vedenia medzi jednotkou DALI Application Controller a senzorom nesmie prekročiť 300 m (pri 1,5 mm²). Po inštalácii a zapnutí začne senzor blikať na 40 sekúnd.

V prípade poškodenia tesniacej gumeny utesnite otvory na kábel prírubou s dvojitou membránou M16, resp. M20 (min. IP54).

5. Montáž

- Skontrolujte prípadné poškodenie všetkých dielov.
- Pri poškodeniach výrobok neuvádzajte do prevádzky.
- Vyberte vhodné miesto montáže, zohľadnite dosah a snímanie pohybu.

Montážne kroky pre prípojné podomietkové vedenie **(obr. 5.1)**

Montážne kroky pre prípojné nadomietkové vedenie **(obr. 5.2)**

IS 3360, IS 3360 MX Highbay, IS 345, IS 345 Highbay

Montážne kroky pre prípojné podomietkové vedenie (nástenná montáž) IS 3180 **(obr. 5.3)**

Na nástennú montáž IS 3180 je okrem tesniacej gumeny naznačený aj odvodňovací otvor (vrták Ø 5 mm). Tento treba v prípade potreby otvoriť. **(obr. 5.3)**

- Vypnite napájanie elektrickým prúdom. **(obr. 5.1)**
- Odpojte dizajnové tienidlo od senzorového modulu.
- Sensorový modul odpojte od pripojovacieho modulu.
- Vykonajte pripojenie DALI.
 - prípojné vedenie, nadomietkové **(obr. 5.4)**
 - prípojné vedenie, podomietkové **(obr. 5.5)**
- Nasadte upevňovacie skrutky a namontujte pripojovací modul.

Rozsah snímania/dosah

IS 3360 **(obr. 5.6)**

IS 3360 MX **(obr. 5.7)**

Montážna výška	Dosah
14 m	10 m
9 m	14 m
6 m	16 m
2,8 m	18 m

IS 345 **(obr. 5.8)**

IS 345 MX **(obr. 5.9)**

Montážna výška	Dosah
14 m	30 m × 4
10 m	25 m × 4
8 m	20 m × 4
6 m	15 m × 4
4 m	10 m × 4

Montážna výška	20 m šošovka			8 m šošovka		
	regulačný stupeň	tangenciálne	radiálne	regulačný stupeň	tangenciálne	radiálne
1,5 m	8	5 m	2,5 m	4	3 m	2,0 m
	–	6 m	2,5 m	–	5 m	2,5 m
	–	7 m	3,0 m	–	6 m	3,0 m
	–	8 m	3,0 m	–	7 m	3,0 m
	20	12 m	4,5 m	8	9 m	3,5 m
2,0 m	8	5 m	2,5 m	4	4 m	3,0 m
	–	6 m	3,0 m	–	5 m	3,0 m
	–	7 m	3,5 m	–	6 m	3,0 m
	–	10 m	4,0 m	–	8 m	3,0 m
	20	20 m	4,5 m	8	8 m	3,5 m
2,5 m	8	6 m	3,0 m	4	5 m	3,0 m
	–	8 m	4,0 m	–	7 m	3,5 m
	–	10 m	5,0 m	–	8 m	3,5 m
	–	13 m	5,0 m	–	9 m	4,0 m
	20	20 m	4,0 m	8	10 m	3,5 m
3,0 m	8	8 m	4,0 m	4	5 m	3,0 m
	–	9 m	4,5 m	–	6 m	3,0 m
	–	12 m	5,0 m	–	8 m	4,0 m
	–	17 m	4,0 m	–	10 m	4,5 m
	20	20 m	4,0 m	8	13 m	5,5 m

Upozornenie: Z výroby je nastavených 20 m.

Obmedzenie dosahu

Podľa potreby sa môže optimálne nastaviť oblasť snímania

- prostredníctvom nastavenia šošovky. (obr. 5.8/5.10)
- prostredníctvom použitia krytu. (obr. 5.11)

Upozornenie: Na obmedzenie dosahu musí byť senzorový modul odpojený od záťažového modulu!

- Ak chcete nastaviť želaný dosah, uvoľnite skrutky alebo ich kompletne odstráňte.
- Šošovku posuňte do želanej oblasti.
- Priložený kryt slúži na zakrytie ľubovoľného počtu šošovkových segmentov, resp. na individuálne skrátenie dosahu.
- Potom zašifrujte šošovku pomocou skrutiek.
- Spojte senzorový a pripojovací modul a zoskrutkujte ich.
- Zapnite napájanie elektrickým prúdom. (obr. 5.11)
- Nasadte dizajnové tienidlo.
- Uskutočnite funkčné nastavenia. (→ „6. Funkcia/obsluha“)

6. Funkcia/obsluha

Po uskutočnení pripojenia, zatvorenia prístroja a nasadenia šošovky môžete systém uviesť do prevádzky.

Uvedenie do prevádzky sa realizuje v súlade s platnou normou DALI-2. K dispozícii sú všetky funkcie a príkazy z normy DALI IEC 62386 časť 101, časť 103, časť 303 a časť 304. Jednotka DALI Application Controller si môže vyžiadať údaje o pohybe a svetlosti sprostredkované senzorom. Dodatočne existuje možnosť automatického alebo cyklického vysielania na báze času.

Podrobné informácie nájdete v opise rozhrania na internetovej adrese: DALI-2.steinel.de

Funkcia LED: Červená LED
 Inicializácia: LED bliká 1 x za sekundu.
 Normálna prevádzka: LED nesvieti.
 Identifikácia DALI: LED bliká 1 x za sekundu.

7. Starostlivosť/údržba

Výrobok nevyžaduje údržbu.

Infračervený senzor je vhodný na automatické zapínanie svetla. Nie je vhodný na špeciálne poplašné systémy proti vlámaniu, keďže nie je predpísaným spôsobom zabezpečený proti sabotáži. Snímaciu šošovku môžete v prípade znečistenia vyčistiť pomocou vlhkej handričky (bez čistiaceho prostriedku).

8. Likvidácia

Elektrické zariadenia, príslušenstvo a obaly odovzdajte na ekologickú recykláciu.



Elektrické zariadenia nevyhadzujte do komunálneho odpadu!

Iba pre krajiny EÚ:

Podľa platnej európskej smernice o odpade z elektrických a elektronických zariadení a jej implementácie do národnej legislatívy sa musia nepoužívané elektrické a elektronické zariadenia zbierať separovane a odovzdať na ekologickú recykláciu.

9. Záruka výrobcu

Ako kupujúcemu vám voči predajcovi prináležia zákonom stanovené práva. Pokiaľ takéto práva vo vašej krajine existujú, naše záručné vyhlásenie ich nekráti ani inak neobmedzuje. Poskytneme vám 5-ročnú záruku na bezchybný stav a náležité fungovanie vášho výrobku STEINEL zo série Professional Sensorik. Garantujeme, že tento výrobok neobsahuje žiadne materiálové, výrobné ani konštrukčné chyby. Garantujeme funkčnosť všetkých elektronických súčiastok a káblov, ako aj bezchybnosť všetkých použitých materiálov a ich povrchov.

Uplatnenie záruky

Ak chcete svoj výrobok reklamovať, zašlite ho v kompletnom stave a s uhradenými prepravnými nákladmi spolu s originálnym dokladom o kúpe, ktorý musí obsahovať dátum kúpy a označenie výrobku, svojmu predajcovi alebo priamo nám na adresu **NECO SK, a.s. Ružová 111, 019 01 Ilava**. Odporúčame vám, aby ste si svoj doklad o kúpe starostlivo uschovali až do uplynutia záručnej doby. Za prepravné náklady a riziká spojené so spätným zaslaním nepreberá spoločnosť STEINEL žiadnu zodpovednosť.

Informácie o možnostiach uplatnenia záručného prípadu nájdete na našej stránke www.neco.sk

Ak u vás došlo k záručnému prípadu alebo ak máte otázky týkajúce sa výrobku, môžete nás kedykoľvek telefonicky kontaktovať na našej servisnej linke: **+421/42/4 45 67 10**.

5 ROKOV
ZÁRUKA
VÝROBCU

10. Technické údaje

	IS 3180	IS 3360 IS 3360 MX	IS 345	IS 345 MX
Rozmery (D × Š × V)	na omietku, okrúhle Ø na omietku, hranaté pod omietku, okrúhle Ø pod omietku, hranaté		126 × 65 mm 95 × 95 × 65 mm 124 × 78 mm 94 × 94 × 78 mm	
Prikon	6 mA / 3 účastníci DALI, 12-22,5 V $\overline{\text{---}}$, bez SELV			
Rozhranie DALI	riadiace vedenie DALI (vhodné ako multimaster na komunikáciu s jednotkou DALI Application Controller/senzorom DALI), Doba rozbehu DALI < 1 s			
Uhol snímania	180° s uhlom otvorenia 90°	360° s uhlom otvorenia 180°	180° s uhlom otvorenia 45°	180° s uhlom otvorenia 45°
Dosahy	Základné nastavenie 1 max. 8-20 m tangenciálne; teplotne stabilizované Základné nastavenie 2 max. 4-8 m; teplotne stabilizované + jemné nastavenie posunutím šošovky a pomocou krytov	IS 3360 max. 20 m tangenciálne; teplotne stabilizované IS 3360 MX max. 18 m; teplotne stabilizované + jemné nastavenie pomocou krytov	max. 23 × 6 m (tangenciálne), max. 12 × 6 m (radiálne); teplotne stabilizované + jemné nastavenie pomocou krytov	max. 30 × 4 m (radiálne/tangenciálne) pri montážnej výške 14 m; teplotne stabilizované + jemné nastavenie pomocou krytov
Úroveň snímania	7	11	5	5
Spinacie zóny	448	1416	280	120
Montážna výška	2,5-4 m	IS 3360 2,5-4 m IS 3360 MX 4-14 m	2,5-4 m	4-14 m
Meranie svetla	2-1000 lx			
Krytie	na omietke: IP54 pod omietkou: IP20			
Teplotný rozsah	- 20 °C až +50 °C			

11. Prevádzkové poruchy

Porucha	Prčina	Riešenie
Senzor je bez napätia	<ul style="list-style-type: none">■ aktivovala sa poisťka, nezapnuté, vedenie DALI prerušené■ skrat	<ul style="list-style-type: none">■ zapnúť poisťku, vymeniť, zapnúť sieťový spínač; skontrolovať vedenie DALI pomocou skúšačky napätia■ skontrolovať prípojky
Hodnota svetlosti sa nesprostredkuje	<ul style="list-style-type: none">■ prerušené vedenie■ napájanie DALI chybné	<ul style="list-style-type: none">■ skontrolovať vedenie
Senzor vysielá nežiaduco signál pohybu	<ul style="list-style-type: none">■ rušivé faktory, napr. ventilátor, klíma alebo iné zdroje tepla, sa nachádzajú v oblasti snímania■ zvieratá sa pohybujú v oblasti snímania■ vietor pohybuje papieri alebo rastlinami v oblasti snímania■ slnečné svetlo dopadá na šošovku■ náhla zmena teploty v dôsledku vzduchu prúdiaceho z ventilátorov, otvorených okien, klímy alebo iných zdrojov tepla■ senzor je v blízkosti internetovej siete alebo iného zdroja rádiosignálu	<ul style="list-style-type: none">■ prestaviť oblasť snímania, resp. zakryť, zväčšiť vzdialenosť■ prestaviť oblasť, resp. zakryť■ prestaviť oblasť■ umiestniť senzor na chránenom mieste alebo prestaviť oblasť■ zmeniť oblasť snímania, preložiť miesto montáže■ nainštalovať minimálne 2 m od zdroja rádiosignálu
Zmena dosahu senzora	<ul style="list-style-type: none">■ iné teploty okolia	<ul style="list-style-type: none">■ presne nastaviť oblasť snímania pomocou krytov

PL Tłumaczenie instrukcji oryginalnej

1. Informacje o tym dokumencie

- Zapoznać się dokładnie i zostawić do przechowania!
- Dokument chroniony prawem autorskim. Przedruk, także w częściach, wyłącznie po uzyskaniu naszej zgody.
- Zmiany, wynikające z postępu technicznego, zastrzeżone.

Objaśnienie symboli



Ostrzeżenie przed zagrożeniami!



Odsyłacz do tekstu w dokumencie.

2. Ogólne zasady bezpieczeństwa



Przed przystąpieniem do wszelkich prac przy czujniku należy odłączyć napięcie zasilające!

- Przewód zasilający, który należy podłączyć podczas montażu, nie może być pod napięciem. Dlatego najpierw należy wyłączyć prąd i sprawdzić brak napięcia za pomocą próbnika.
- Podczas instalacji czujnika wykonywana jest praca przy obecności napięcia sieciowego. Dlatego należy ją wykonać fachowo, zgodnie z obowiązującymi przepisami dotyczącymi instalacji i podłączania do zasilania elektrycznego. (np. **DE** - VDE 0100, **AT**- ÖVE-EN 1, **CH** - SEV 1000)

3. IS 3360, IS 3360 MX, IS 345, IS 345 MX, IS 3180

Zastosowanie zgodnie z przeznaczeniem

- IS 3360 MX oraz IS 345 MX są przeznaczone do montażu na suficie wewnątrz budynku.
- IS 3360 oraz IS 345 są przeznaczone do montażu na suficie wewnątrz budynku i na zewnątrz.
- IS 3180 jest przeznaczony do montażu na ścianie wewnątrz budynku i na zewnątrz.
- Wersje podtynkowe są przeznaczone tylko do montażu wewnątrz budynków.

Czujnik ruchu jest wyposażony w pirodetektory, które odbierają niewidzialne promieniowanie ciepłe, emitowane przez poruszające się ciała (ludzi, zwierząt itp.). Zarejestrowane w ten sposób promieniowanie ciepłe jest przetwarzane przez układ elektroniczny, a komunikat dot. ruchu jest wysyłany do szyny. Przeszkody, np. mury lub szyby szklane nie pozwalają na wykrycie promieniowania ciepłego.

Czynności montażowe

Zakres dostawy do montażu natynkowego (rys. 3.1)

Zakres dostawy do montażu podtynkowego (rys. 3.2)

Przegląd urządzenia (rys. 3.3)

- A Moduł podłączeniowy przewód natynkowy
- B Moduł podłączeniowy przewód podtynkowy
- C Moduł czujnika
- D Przesłona
- E Przesłona stylizowana okrągła lub prostokątna

Wymiary produktu

Wersja natynkowa/podtynkowa (rys. 3.4) IS 3360, IS 3360 MX, IS 345

Wersja natynkowa/podtynkowa (rys. 3.5) IS 345 MX

Montaż natynkowy/ścienny (rys. 3.6) IS 3180

4. Instalacja elektryczna

Miejsce montażu powinno być oddalone o co najmniej 50 cm od następnej lampy oświetleniowej, ponieważ promieniowanie ciepłe może powodować błędne działanie systemu. Do montażu IS 3180 dostępny jest opcjonalnie uchwyt narożny (czarny - nr art. 648015 lub biały - nr art. 035174).

W odniesieniu do okablowania czujnika ruchu obowiązuje: Zgodnie z przepisami VDE 0100 520 ust. 6, w celu połączenia czujnika z DALI Application Controller należy użyć przewodu wielokrotnego, obejmującego zarówno przewody przewodzące napięcie sieciowe oraz przewody sterujące (np. NYM 5 × 1,5). Maksymalna długość przewodu pomiędzy DALI Application Controller a czujnikiem nie może przekroczyć 300 m (dla 1,5 mm²). Po zakończeniu instalacji oraz włączeniu czujnik będzie migał przez 40 sekund.

W razie uszkodzenia uszczelki gumowej otwory do przeprowadzenia przewodów należy uszczelnić za pomocą uszczelki dwuprzeponowej M16 lub M20 (min. stopień ochrony IP54).

5. Montaż

- Sprawdzić wszystkie elementy pod kątem uszkodzeń.
- W przypadku uszkodzeń nie uruchamiać produktu.
- Wybrać odpowiednie miejsce montażu z uwzględnieniem zasięgu i wykrywania ruchu.

Etapy montażu w przypadku przewodu podtynkowego (rys. 5.1)

Etapy montażu w przypadku przewodu natynkowego (rys. 5.2)

IS 3360, IS 3360 MX Highbay, IS 345, IS 345 Highbay

Etapy montażu w przypadku przewodu podtynkowego IS 3180 (montaż na ścianie) (rys. 5.3)

W celu wykonania montażu na ścianie IS 3180 oprócz uszczelki gumowej zaznaczono także otwór do odprowadzania wody (Ø wiertła 5 mm). W razie potrzeby należy go przebić. (rys. 5.3)

- Wyłączyć zasilanie. (rys. 5.1)
- Zdjąć przesłone stylizowaną z modułu czujnika.
- Rozłączyć moduły czujnika i moduł podłączeniowy.
- Wykonać przyłącze DALI.
 - Przewód natynkowy (rys. 5.4)
 - Przewód podtynkowy (rys. 5.5)
- Włożyć śruby mocujące i zamontować moduł podłączeniowy.

Obszar wykrywania/zasięg

IS 3360 (rys. 5.6)

IS 3360 MX (rys. 5.7)

Wysokość montażu	Zasięg
14 m	10 m
9 m	14 m
6 m	16 m
2,8 m	18 m

IS 345 (rys. 5.8)

IS 345 MX (rys. 5.9)

Wysokość montażu	Zasięg
14 m	30 m × 4
10 m	25 m × 4
8 m	20 m × 4
6 m	15 m × 4
4 m	10 m × 4

Wysokość montażu	soczewka 20 m			soczewka 8 m		
	zakres ustawienia	styczenie	promieniowo	zakres ustawienia	styczenie	promieniowo
1,5 m	8	5 m	2,5 m	4	3 m	2,0 m
	–	6 m	2,5 m	–	5 m	2,5 m
	–	7 m	3,0 m	–	6 m	3,0 m
	–	8 m	3,0 m	–	7 m	3,0 m
	20	12 m	4,5 m	8	9 m	3,5 m
2,0 m	8	5 m	2,5 m	4	4 m	3,0 m
	–	6 m	3,0 m	–	5 m	3,0 m
	–	7 m	3,5 m	–	6 m	3,0 m
	–	10 m	4,0 m	–	8 m	3,0 m
	20	20 m	4,5 m	8	8 m	3,5 m
2,5 m	8	6 m	3,0 m	4	5 m	3,0 m
	–	8 m	4,0 m	–	7 m	3,5 m
	–	10 m	5,0 m	–	8 m	3,5 m
	–	13 m	5,0 m	–	9 m	4,0 m
	20	20 m	4,0 m	8	10 m	3,5 m
3,0 m	8	8 m	4,0 m	4	5 m	3,0 m
	–	9 m	4,5 m	–	6 m	3,0 m
	–	12 m	5,0 m	–	8 m	4,0 m
	–	17 m	4,0 m	–	10 m	4,5 m
	20	20 m	4,0 m	8	13 m	5,5 m

Wskazówka: Fabrycznie ustawiono 20 metrów

Ograniczenie zasięgu

Zasięg czujnika można optymalnie wyregulować w zależności od potrzeb

- poprzez regulację soczewki. (rys. 5.8/5.10)
- poprzez zastosowanie przesłony. (rys. 5.11)

Wskazówka: Aby ograniczyć zasięg należy odłączyć moduł czujnika od modułu odbiornika.

- W celu ustawienia pożądanego zasięgu poluzować lub całkowicie odkręcić śruby.
- Przesunąć soczewkę do pożądanego obszaru.
- Dołączona przesłona służy do zastąpienia dowolnej ilości segmentów soczewki lub do indywidualnego zmniejszenia zasięgu czujnika.
- Na koniec zamocować soczewkę za pomocą śrub.
- Połączyć i skrócić moduł czujnika i podłączeniowy.
- Włączyć zasilanie. (rys. 5.11)
- Nałożyć przesłone stylizowaną.
- Ustawić funkcje. (→ "6. Działanie/obsługa")

6. Działanie/obsługa

Po podłączeniu, zamknięciu urządzenia i założeniu soczewki można rozpocząć użytkowanie urządzenia.

Uruchomienie odbywa się zgodnie z obowiązującą normą DALI 2. Dostępne są wszystkie funkcje i polecenia z normy DALI IEC 62386 część 101, część 103, część 303 oraz część 304. DALI Application Controller może korzystać z wykrytych przez czujnik wartości dot. ruchu i jasności. Oprócz tego istnieje możliwość wysyłania automatycznego lub cyklicznego czasowego.

Szczegółowe informacje znajdują Państwo w opisie interfejsów w Internecie na stronie DALI-2.steinel.de

Funkcja LED: czerwona dioda LED

Inicjalizacja: dioda LED miga 1 × na sekundę.

Tryb normalny: dioda LED pozostaje wyl.

DALI identyfikacja: dioda LED miga 1 × na sekundę.

7. Konserwacja/pielęgnacja

Produkt nie wymaga konserwacji.

Czujnik ruchu na podczerwień jest przeznaczony do automatycznego włączania światła. Urządzenie nie nadaje się do specjalnych instalacji antywłamaniowych, ponieważ nie jest wyposażone w przewidziane przepisami zabezpieczenie antysabotażowe. Zabrudzoną soczewkę czujnika można oczyścić wilgotną ściereczką (bez użycia środków czyszczących).

8. Utylizacja

Urządzenia elektryczne, akcesoria i opakowania należy oddać do recyklingu przyjaznego środowisku.



Nie wyrzucać urządzeń elektrycznych wraz z odpadami z gospodarstw domowych!

Tylko dla krajów UE: Zgodnie z obowiązującymi dyrektywami europejskimi w sprawie zużytych urządzeń elektrycznych i elektronicznych oraz ich wdrażaniu do prawa krajowego nienadające się do użytkowania urządzenia elektryczne należy odbierać osobno i poddawać recyklingowi w sposób przyjazny środowisku.

9. Gwarancja producenta


Jako kupującemu w razie potrzeby przysługują Państwu w stosunku do sprzedającego prawa z tytułu rękojmi. O ile prawa te obowiązują w Państwa kraju, to nie ulegają one na podstawie naszej deklaracji gwarancji ani skróceniu ani ograniczeniu. Udzielamy Państwu 5-letniej gwarancji na nienaganną jakość i prawidłowe funkcjonowanie zakupionego przez Państwa profesjonalnego produktu techniki czujników firmy STEINEL. Gwarantujemy, że produkt ten jest wolny od wad materiałowych, produkcyjnych i konstrukcyjnych. Gwarantujemy prawidłowe funkcjonowanie wszystkich podzespołów elektronicznych, a także, że wszystkie zastosowane materiały i ich powierzchnie są wolne od wad.

Dochodzenie roszczeń

Gwarancja jest ważna jedynie kompletnie wypełniona z podpisem Sprzedawcy potwierdzającym warunki gwarancji. Gwarancja na sprzedany towar konsumpcyjny nie wyłącza, nie ogranicza ani nie zawiesza uprawnień kupującego wynikających z rękojmi/niezgodności towaru z umową na podstawie dowodu zakupu. Z tego powodu zalecamy staranne przechowywanie dowodu zakupu. Reklamowany towar w stanie kompletnym prosimy przesłać do Gwaranta wraz z krótkim opisem usterki, oryginalną kartą gwarancyjną, paragonem lub rachunkiem zakupu (opatrzonym datą zakupu i pieczęcią sklepu).



10. Dane techniczne

	IS 3180	IS 3360 IS 3360 MX	IS 345	IS 345 MX
Wymiary dł. × szer. × wys.	montaż natynkowy wersja okrągła Ø montaż natynkowy wersja prostokątna montaż podtynkowy wersja okrągła Ø montaż podtynkowy wersja prostokątna	126 × 65 mm 95 × 95 × 65 mm 124 × 78 mm 94 × 94 × 78 mm		
Pobór mocy	6 mA / 3 uczestników DALI, 12-22,5 V  , no SELV			
Interfejs DALI	Przewód sterowniczy DALI (typu multimaster do komunikacji z DALI Application Controller/czujnikiem DALI), Czas uruchomienia DALI < 1 s			
Kąt wykrywania	180° z kątem rozwarcia 90°	360° z kątem rozwarcia 180°	180° z kątem rozwarcia 45°	180° z kątem rozwarcia 45°
Zasięg wykrywania	Ustawienie podstawowe 1 maks. 8-20 m stycznie; ze stabilizacją temperaturową Ustawienie podstawowe 2 maks. 4-8 m; ze stabilizacją temperaturową + dokładna regulacja za pomocą przesuwanej soczewki i przesłon	IS 3360 maks. 20 m stycznie; ze stabilizacją temperaturową IS 3360 MX maks. 18 m ze stabilizacją temperaturową + dokładna regulacja za pomocą przesłon	maks. 23 × 6 m (stycznie), maks. 12 × 6 m (promieniowo); ze stabilizacją temperaturową + dokładna regulacja za pomocą przesłon	maks. 30 × 4 m (promieniowo/ stycznie) przy wysokości montażu 14 m; ze stabilizacją temperaturową + dokładna regulacja za pomocą przesłon
Poziomy wykrywania	7	11	5	5
Strefy przełączania	448	1416	280	120
Wysokość montażu	2,5-4 m	IS 3360 2,5-4 m IS 3360 MX 4-14 m	2,5-4 m	4-14 m
Pomiar światła	2-1000 luksów			
Stopień ochrony	Wersja natynkowa: IP54 Wersja podtynkowa: IP20			
Zakres temperatury	- 20° C do + 50° C			

11. Usterki

Usterka	Przyczyna	Usuwanie
brak napięcia zasilającego czujnik	<ul style="list-style-type: none">■ zadziałał bezpiecznik, niewłączony wyłącznik sieciowy, przerwany przewód DALI■ zwarcie	<ul style="list-style-type: none">■ włączyć, wymienić bezpiecznik; włączyć wyłącznik sieciowy; sprawdzić przewód DALI próbnikiem napięcia■ sprawdzić podłączenia elektryczne
wartość jasności nie jest przekazywana	<ul style="list-style-type: none">■ przerwany przewód■ uszkodzone zasilanie napięciem DALI	<ul style="list-style-type: none">■ sprawdzić przewód
czujnik wysyła niepożądane sygnały ruchu	<ul style="list-style-type: none">■ czynnik zakłócający np. wentylator, klimatyzator lub inne źródło ciepła znajduje się w obszarze wykrywania■ w obszarze wykrywania czujnika poruszają się zwierzęta■ wiatr porusza papierem lub roślinami w obszarze wykrywania■ na soczewkę padają promienie słoneczne■ gwałtowne zmiany temperatury spowodowane nadmuchem z wentylatorów, klimatyzatorów lub innych źródeł ciepła■ czujnik znajduje się w pobliżu WLAN lub innego źródła fali radiowych	<ul style="list-style-type: none">■ zmienić obszar wykrywania czujnika lub zasłonić go przesłonami, zwiększyć odstęp■ zmienić obszar wykrywania czujnika lub zasłonić przesłonami■ zmienić obszar■ zamontować czujnik w osłoniętym miejscu lub zmienić obszar wykrywania■ zmienić obszar wykrywania czujnika, zmienić miejsce montażu■ zainstalować w odległości min. 2 m od źródła fali radiowych
zmiana zasięgu wykrywania czujnika	<ul style="list-style-type: none">■ inne temperatury otoczenia	<ul style="list-style-type: none">■ dokładnie ustawić obszar wykrywania czujnika za pomocą przesłon

RO

1. Despre acest document

- Vă rugăm să citiți cu atenție documentul și să-l păstrați!
- Protejat prin Legea drepturilor de autor.
Reproducerea, inclusiv în extras, este permisă numai cu aprobarea noastră.
- Ne rezervăm dreptul de a face modificări care servesc progresului tehnic.

Explicația simbolurilor



Atenție, pericole!



Trimitere la pasaje din document.

2. Instrucțiuni generale de securitate



Înainte de efectuării de lucrări la senzor opriți alimentarea cu tensiune!

- La montare, cablul electric care urmează să fie conectat nu trebuie să fie sub tensiune. Opriți așadar curentul și verificați cu un testor de tensiune să nu mai existe curent pe cablu.
- Instalarea senzorului presupune și o intervenție la rețeaua electrică. Prin urmare, aceasta trebuie efectuată corect, conform instrucțiunilor de instalare și condițiilor de conectare uzuale în țara respectivă. (de ex. **DE** - VDE 0100, **AT** - ÖVE-EN 1, **CH** - SEV 1000)

3. IS 3360, IS 3360 MX, IS 345, IS 345 MX, IS 3180

Utilizare conform destinației

- Aparatele IS 3360 MX și IS 345 MX sunt adecvate pentru montarea pe plafon în zona interioară.
- Aparatele IS 3360 și IS 345 sunt adecvate pentru montarea pe plafon în zona interioară și în zona exterioară.
- Aparatul IS 3180 este adecvat pentru montarea pe perete în zona interioară și zona exterioară.
- Variantele de instalat sub tencuială sunt adecvate numai pentru montarea în zona interioară.

Senzorul de mișcare este echipat cu senzori piroelectrici care detectează radiațiile termice invizibile ale corpurilor în mișcare (oameni, animale, etc.). Aceste radiații termice înregistrate sunt convertite electronic și se trimite un mesaj de mișcare la magistrală. Prin obstacole, cum ar fi ziduri sau geamuri, nu se poate detecta radiația termică.

Etapele montării

Volumul livrării - montaj pe tencuială (fig. 3.1)

Volumul livrării - montaj sub tencuială (fig. 3.2)

Prezentare generală a aparatului (fig. 3.3)

- A Modul de conectare cu cablu pe tencuială
- B Modul de conectare cu cablu sub tencuială
- C Modul senzor
- D Diafragmă de obturare
- E Mască estetică rotundă sau pătrată

Dimensiunile produsului

Pe tencuială/sub tencuială (fig. 3.4) IS 3360, IS 3360 MX, IS 345

Pe tencuială/sub tencuială (fig. 3.5) IS 345 MX

Pe tencuială/sub tencuială (fig. 3.6) IS 3180

4. Instalare electrică

Locul de montaj trebuie să se afle la o distanță de cel puțin 50 cm de o altă lampă, întrucât radiația termică a acesteia poate produce declanșarea sistemului. Pentru montarea aparatului IS 3180, opțional este disponibil un suport de perete pentru colț (nr. art. 648015 negru sau 035174 alb).

Pentru cablarea senzorului de mișcare se aplică următoarele reguli: Conform VDE 0100 520 secțiunea 6, pentru legătura dintre senzor și DALI Application Controller se poate folosi un cablu multifilar care conține atât conductorii de tensiune de rețea, cât și conductorii de comandă (de ex. NYM 5 × 1,5). Lungimea maximă a cablului dintre DALI Application Controller și senzor nu trebuie să depășească 300 m (la 1,5 mm²). După instalare și pomire senzorul începe să clipească pentru 40 secunde.

Dacă se deteriorează garniturile de cauciuc, orificiile pentru trecerea cablului trebuie etanșate cu un bușon cu membrană dublă M16 resp. M20 (min. IP 54).

5. Montaj

- Verificați toate componentele pentru a constata dacă prezintă deteriorări.
- Nu puneți în funcțiune produsul dacă prezintă deteriorări.
- Alegeți un loc adecvat pentru montare, ținând cont de raza de acțiune și de detectarea mișcării.

Etape montaj cablu sub tencuială (fig. 5.1)

Etape montaj cablu pe tencuială (fig. 5.2)

IS 3360, IS 3360 MX Highbay, IS 345, IS 345 Highbay

Etape montaj cablu sub tencuială (montaj pe perete) IS 3180 (fig. 5.3)

Pentru montarea pe perete a aparatului IS 3180, lângă garniturile din cauciuc este semnalat locul unui eventual orificiu pentru evacuarea apei (burghiu Ø 5 mm). Dacă este necesar, orificiul trebuie deschis. (fig. 5.3)

- Oprii alimentarea cu curent. (fig. 5.1)
- Decuplați masca estetică de modulul senzorului.
- Separați modulul senzorului de modulul de conectare.
- Realizați conectarea DALI.
 - Cablu pe tencuială (fig. 5.4)
 - Cablu sub tencuială (fig. 5.5)
- Introduceți șuruburile de fixare și montați modulul de conectare.

Domeniu de detecție/raza de acțiune

IS 3360 (fig. 5.6)

IS 3360 MX (fig. 5.7)

Înălțime de montaj	Raza de acțiune
14 m	10 m
9 m	14 m
6 m	16 m
2,8 m	18 m

IS 345 (fig. 5.8)

IS 345 MX (fig. 5.9)

Înălțime de montaj	Raza de acțiune
14 m	30 m × 4
10 m	25 m × 4
8 m	20 m × 4
6 m	15 m × 4
4 m	10 m × 4

Înălțime de montaj	20 m Lentilă			8 m Lentilă		
	Treaptă de reglaj	tangențial	radial	Treaptă de reglaj	tangențial	radial
1,5 m	8	5 m	2,5 m	4	3 m	2,0 m
	–	6 m	2,5 m	–	5 m	2,5 m
	–	7 m	3,0 m	–	6 m	3,0 m
	–	8 m	3,0 m	–	7 m	3,0 m
	20	12 m	4,5 m	8	9 m	3,5 m
2,0 m	8	5 m	2,5 m	4	4 m	3,0 m
	–	6 m	3,0 m	–	5 m	3,0 m
	–	7 m	3,5 m	–	6 m	3,0 m
	–	10 m	4,0 m	–	8 m	3,0 m
	20	20 m	4,5 m	8	8 m	3,5 m
2,5 m	8	6 m	3,0 m	4	5 m	3,0 m
	–	8 m	4,0 m	–	7 m	3,5 m
	–	10 m	5,0 m	–	8 m	3,5 m
	–	13 m	5,0 m	–	9 m	4,0 m
	20	20 m	4,0 m	8	10 m	3,5 m
3,0 m	8	8 m	4,0 m	4	5 m	3,0 m
	–	9 m	4,5 m	–	6 m	3,0 m
	–	12 m	5,0 m	–	8 m	4,0 m
	–	17 m	4,0 m	–	10 m	4,5 m
	20	20 m	4,0 m	8	13 m	5,5 m

Notă: Din fabrică sunt setați 20 metri.

Limitarea razei de acțiune

În funcție de necesități se poate regla domeniul optim de detecție

- prin reglarea lentilei. (fig. 5.8/5.10)
- prin utilizarea diaframelor de obturare. (fig. 5.11)

Notă: Pentru limitarea razei de acțiune trebuie procedat la decuplarea modulului de senzor de modulul de conectare.

- Pentru a regla raza de acțiune dorită, desfaceți sau îndepărtați complet șuruburile.
- Împingeți lentila în zona dorită.
- Diafragma de obturare livrată cu produsul servește la obturarea numărului dorit de segmente de lentilă, respectiv la scurtarea individuală a razei de acțiune.
- Ulterior fixați lentila cu șuruburi.
- Uniți modulul senzor cu modulul de conectare și îmbinați-le prin înșurubare.
- Porniți alimentarea cu curent. (fig. 5.11)
- Montați masca estetică.
- Reglați funcțiile. (→ "6. Funcționare/utilizare")

6. Funcționare/utilizare

După ce ați realizat conectarea, ați închis aparatul și ați montat lentila, instalația poate fi pusă în funcțiune.

Punerea în funcțiune se face conform normei DALI-2 în vigoare. Sunt disponibile toate funcțiile și comenzile din norma DALI IEC 62386 Partea 101, Partea 103, Partea 303 și Partea 304. Valorile de mișcare și luminozitate detectate de senzor pot fi interogate de DALI Application Controller. Suplimentar există posibilitatea unui emițător ciclic automat sau temporizat.

Informații detaliate găsiți în descrierea interfeței, în Internet, pe: DALI-2.steinell.de

Funcție LED: LED roșu

Inițializare: LED-ul clipește 1 x pe secundă.

Regim normal: LED-ul rămâne stins.

DALI identify: LED clipește 1 x pe secundă.

7. Întreținere/îngrijire

Produsul nu necesită lucrări de întreținere.

Senzorul infraroșu este adecvat pentru aprinderea și stingerea automată a luminii.

Aparatul nu este recomandat pentru instalațiile de alarmă speciale, deoarece nu este echipat cu sistemul prevăzut în acest sens de siguranță împotriva sabotajului. Dacă se murdărește, lentila de detecție poate fi curățată cu ajutorul unei cârpe umede (fără detergent).

8. Eliminarea ca deșeu

Aparatele electrice, accesoriile și ambalajele trebuie să facă obiectul unei reciclări ecologice.



Nu aruncați aparatele electrice la gunoii menajer!

Numai pentru țările UE:

În conformitate cu directiva europeană privind eliminarea deșeurilor electrice și electronice în vigoare și transpunerii ei în legislația națională, aparatele electrice care nu mai pot fi utilizate trebuie să fie colectate separat și să facă obiectul unei reciclări ecologice.

9. Garanția de producător

În calitate de cumpărător vă bucurați după caz de toate drepturile prevăzute prin lege privind garanția și reclamarea defectelor împotriva vânzătorului. În măsura în care aceste drepturi există în țara dumneavoastră, declarația noastră de garanție nici nu le restrânge și nici nu le reduce durata de valabilitate. Vă acordăm 5 ani de garanție pentru funcționarea ireproșabilă și corespunzătoare a produsului dumneavoastră cu senzor din gama STEINEL Professional. Garantăm că acest produs nu prezintă niciun fel de erori de material, de producție și de proiectare. Garantăm funcționalitatea tuturor componentelor electronice și a cablurilor, precum și caracterul ireproșabil al tuturor materialelor utilizate și al suprafețelor acestora.

Solicitarea garanției

Dacă aveți o reclamație referitoare la produsul dvs., vă rugăm să îl trimiteți întreg și cu taxele de expediere plătite, împreună cu chitanța originală care trebuie să conțină data cumpărării și denumirea produsului, distribuitorului dvs. sau direct nouă, la adresa **STEINEL Distribution SRL; 505400 Rasnov, jud.Brasov; Str. Campului, nr.1; FSR Hala Scularie Birourile 4-7**. Din acest motiv vă recomandăm să păstrați cu grijă chitanța până la expirarea termenului de garanție. STEINEL nu suportă costurile de transport și nu își asumă riscurile asociate transportului pentru returnarea produselor.

Informații privind solicitarea unei prestații în garanție găsiți pe pagina noastră web <http://steinelshop.ro/termeni-si-conditii#answer10>

Dacă doriți să solicitați o prestație în garanție sau aveți o întrebare despre produsul dvs., ne puteți contacta la **+40(0)268 - 530000**.

5 ANI
GARANȚIA
PRODUCĂTORULUI

10. Date tehnice

	IS 3180	IS 3360 IS 3360 MX	IS 345	IS 345 MX
Dimensiuni (L x l x H)	Pe tencuială rotund Ø Pe tencuială pătrat		126 x 65 mm 95 x 95 x 65 mm	
Consum de putere	6 mA / 3 participanți DALI, 12-22,5 V $\overline{\square}$, no SELV			
Interfață DALI	Cablul de comandă DALI (capabil de funcționare multi-master pentru comunicarea cu DALI Application Controller/senzorul DALI), Durată pornire DALI < 1 s			
Unghi de detecție	180° cu unghi de deschidere de 90°	360° cu unghi de deschidere de 180°	180° cu unghi de deschidere de 45°	180° cu unghi de deschidere de 45°
Raze de acțiune	Reglajul de bază 1 max. 8-20 m tangențial; stabilizat la temperatură Setare de bază 2 max. 4-8 m; stabilizat la temperatură + reglaj fin prin deplasarea lentilei și a calotelor capac	IS 3360 max. 20 m tangențial; stabilizat la temperatură IS 3360 MX max. 18 m; stabilizat la temperatură + reglaj fin cu ajutorul diaframelor de obturare	max. 23 x 6 m (tangențial), max. 12 x 6 m (radial); stabilizat la temperatură + reglaj fin cu ajutorul diaframelor de obturare	max. 30 x 4 m (radial/tangențial) la o înălțime de montaj de 14 m; stabilizată în temperatură + reglaj fin cu ajutorul diaframelor de obturare
Niveluri de detecție	7	11	5	5
Zone de comutare	448	1416	280	120
Înălțime de montaj	2,5-4 m	IS 3360 2,5-4 m IS 3360 MX 4-14 m	2,5-4 m	4-14 m
Măsurarea luminii	2-1000 lucși			
Grad de protecție	Pe tencuială: IP54		Sub tencuială: IP20	
Domeniu de temperatură	-20 °C până la +50 °C			

11. Defecțiuni în funcționare

Defecțiune	Cauză	Remediu
Senzor fără tensiune	<ul style="list-style-type: none">■ Siguranța a declanșat, aparat neconectat, cablu DALI întrerupt■ Scurtcircuit	<ul style="list-style-type: none">■ Cuplați siguranța, înlocuiți-o, cuplați întrerupătorul de rețea; verificați cablul DALI cu ajutorul unui creion de tensiune■ Verificați conexiunile
Valoarea luminozității nu este determinată	<ul style="list-style-type: none">■ Cablu întrerupt■ Alimentarea cu tensiune DALI defectă	<ul style="list-style-type: none">■ Controlați cablul
Senzorul transmite neconectat semnal de mișcare	<ul style="list-style-type: none">■ Un factor perturbator, ca de ex. ventilator, instalație de climatizare sau altă sursă de căldură se află în domeniul de detecție■ În domeniul de detecție se mișcă animale■ Vântul mișcă hârtie sau plante în zona de detecție■ Lumina solară cade pe lentilă■ Modificare bruscă a temperaturii din cauza aerului evacuat de ventilatoare, ferestre deschise, instalații de climatizare sau alte surse de căldură■ Senzor în apropiere de WLAN sau alte surse radio	<ul style="list-style-type: none">■ Schimbați domeniul, resp. obturați, măritți distanța■ Schimbați domeniul, respectiv obturați■ Schimbați domeniul de detecție■ Aplicați senzorul într-un loc ferit sau reconfigurați domeniul■ Schimbați domeniul, schimbați locul de montaj■ Instalați la cel puțin 2 m de sursa radio
Modificarea razei de acțiune a senzorului	<ul style="list-style-type: none">■ Alte temperaturi ambientale	<ul style="list-style-type: none">■ Reglați cu exactitate domeniul de detecție, cu diafragmele de obturare

SI

1. O tem dokumentu

- Natančno preberite in shranite!
- Zaščiteno z avtorskimi pravicami. Ponatis v celoti ali po delih je dovoljen le z našim soglasjem.
- Spremembe zaradi tehničnega napredka so pridržane.

Razlaga simbolov



Opozorilo pred nevarnostmi!



Napotek na mesta besedila v dokumentu.

2. Splošna varnostna navodila



Pred vsemi deli na senzorju je treba prekiniti dovajanje napetosti!

- Ob montaži mora biti električni vodnik, ki ga boste priključili na aparat, brez napetosti. Zato najprej odklopite tok in preverite s preizkuševalcem električne napetosti, če res ni več napetosti.
- Inštalacija senzorja je delo na omrežni napetosti. Zato mora biti strokovno izvedeno po veljavnih predpisih o instalaciji in pogojih izvedbe priključkov. (npr. **DE** - VDE 0100, **AT** - ÖVE-EN 1, **CH** - SEV 1000)

3. IS 3360, IS 3360 MX, IS 345, IS 345 MX, IS 3180

Namenska uporaba

- IS 3360 MX in IS 345 MX sta primerna le za stropno montažo v notranjosti zgradb.
- IS 3360 MX in IS 345 MX sta primerna za stropno montažo v notranjosti ali zunanosti zgradb.
- IS 3180 je primeren za stensko montažo v notranjosti in zunanosti zgradb.
- Podometna različica je primerna le za montažo v notranjosti zgradb.

Javljalik gibanja je opremljen s senzorji Pyro, ki zaznavajo nevidno toplotno sevanje premikajočih se teles (ljudi, živali, itd.). Zaznano toplotno sevanje se elektronsko pretvori in pošlje se telegram premikanja k vodilu. Toplotno sevanje ni zaznano, kadar so napoti ovire, kot so npr. zidovi in steklene šipe.

Navodila za montažo

Obseg dobave za nadometno montažo (sl. 3.1)

Obseg dobave za podometno montažo (sl. 3.2)

Pregled sestavnih delov (sl. 3.3)

- A Priključni modul za napeljavo za nadometno napeljavo
- B Priključni modul za napeljavo za podometno napeljavo
- C Sensorski modul
- D Prekrivna skodelica
- E Dizajnersko zastiralo okroglo in pravokotno

Mere izdelka

Nadomet/podomet (sl. 3.4) IS 3360, IS 3360 MX, IS 345

Nadomet/podomet (sl. 3.5) IS 345 MX

Nadometna/stenska montaža (sl. 3.6) IS 3180

4. Električna inštalacija

Montažno mesto mora biti od druge luči oddaljeno najmanj 50 cm, ker lahko toplotno sevanje privede do aktivacije sistema. Za montažo IS 3180 v notranjih ali zunanjih kotih je na voljo dodatno kotno držalo (Art. št. 648015 črno ali 035174 belo).

Za ožičenje javljalnikov prisotnosti velja: v skladu z VDE 0100 520 pogl. 6 je za ožičenje med senzorjem in aplikacijskim krmiljem DALI dovoljeno uporabiti le večkratni vod, ki vsebuje tako vode za omrežno napetost kot tudi vode za krmiljenje (npr. NYM 5 × 1,5). Največja dolžina voda med aplikacijskim krmiljem DALI in senzorjem ne sme biti večja od 300 m (pri 1,5 mm²). Po inštalaciji in vklopu začne senzor utripati za 40 sekund.

Pri poškodbah tesnilnih gumic morajo biti dovodne odprtine za kabel zatesnjene z dvojnimi membranskim nastavkom M16 oz. M20 (najmanj IP54).

5. Montaža

- Preverite vse sestavne dele glede poškodb.
- Poškodovanega izdelka ne uporabljajte.
- Izberite primeren kraj montaže in upoštevajte doseg zaznavanja gibanja.

Montažni koraki podometna napeljava (sl. 5.1).

Montažni koraki nadometna napeljava (sl. 5.2).

IS 3360, IS 3360 MX Highbay, IS 345, IS 345 Highbay

Montažni koraki podometna napeljava (stenska montaža) IS 3180 (sl. 5.3).

Za stensko montažo IS 3180 je poleg tesnilne gume nakazana tudi odprtina za odvodnjavanje (sveder Ø 5 mm). Ta mora biti po potrebi odprta. (sl. 5.3)

- Izklopite oskrbo z energijo. (Sl. 5.1)
- Dizajnersko zastlonko snemite z modula senzorja.
- Modul senzorja ločite od priključnega okvirja.
- Izvedite priključek DALI.
 - Nadometna napeljava (sl. 5.4)
 - Podometna napeljava (sl. 5.5)
- Vstavite pritrdilne vijake in montirajte priključni modul.

Območje zaznavanja/doseg

IS 3360 (sl. 5.6)

IS 3360 MX (sl. 5.7)

Višina montaže	Doseg
14 m	10 m
9 m	14 m
6 m	16 m
2,8 m	18 m

IS 345 (sl. 5.8)

IS 345 MX (sl. 5.9)

Višina montaže	Doseg
14 m	30 m × 4
10 m	25 m × 4
8 m	20 m × 4
6 m	15 m × 4
4 m	10 m × 4

Višina montaže	20 m leča			8 m leča		
	Stopnja nastavitve	Tangentno	Radialno	Stopnja nastavitve	Tangentno	Radialno
1,5 m	8	5 m	2,5 m	4	3 m	2,0 m
	–	6 m	2,5 m	–	5 m	2,5 m
	–	7 m	3,0 m	–	6 m	3,0 m
	–	8 m	3,0 m	–	7 m	3,0 m
	20	12 m	4,5 m	8	9 m	3,5 m
2,0 m	8	5 m	2,5 m	4	4 m	3,0 m
	–	6 m	3,0 m	–	5 m	3,0 m
	–	7 m	3,5 m	–	6 m	3,0 m
	–	10 m	4,0 m	–	8 m	3,0 m
	20	20 m	4,5 m	8	8 m	3,5 m
2,5 m	8	6 m	3,0 m	4	5 m	3,0 m
	–	8 m	4,0 m	–	7 m	3,5 m
	–	10 m	5,0 m	–	8 m	3,5 m
	–	13 m	5,0 m	–	9 m	4,0 m
	20	20 m	4,0 m	8	10 m	3,5 m
3,0 m	8	8 m	4,0 m	4	5 m	3,0 m
	–	9 m	4,5 m	–	6 m	3,0 m
	–	12 m	5,0 m	–	8 m	4,0 m
	–	17 m	4,0 m	–	10 m	4,5 m
	20	20 m	4,0 m	8	13 m	5,5 m

Napotek: Tovarniška nastavitve je: 20 m.

Omejevanje dosega

Po potrebi lahko področje zaznavanja optimalno nastavite

- z justiranjem leče. (SI. 5.8/5.10)
- z uporabo prekrivne skodelice. (SI. 5.11)

Napotek: Za omejitev dosega morate modul za senzor ločiti od močnostnega modula!

- Za nastavitve želenega dosega morate vijake odпустiti ali povsem odstraniti.
- Lečo potisnite v zeleno področje.
- Priložena prekrivna skodelica je namenjena prekrivanju poljubnega števila segmentov leče, oziroma individualnega zmanjšanja dosega.
- Lečo nato spet pritrdite z vijaki.
- Senzor in priključni modul spojite in privijačite.
- Vključite oskrbo z energijo. (SI. 5.11)
- Nataknite zastiralo.
- Izvedite nastavitve funkcij. (→ "6. Delovanje/upravljanje")

6. Delovanje/upravljanje

Potem ko ste izvedli priključek in zaprli napravo ter namestili lečo, lahko napravo vklopitate.

Napravo zaženete v skladu z DALI-2-standardom. Na voljo so vse funkcije in ukazi iz DALI-standarda IEC 62386 del 101, del 103, del 303 in del 304. Vrednosti gibanja in svetlosti, ki jih registrira senzor, si lahko prikažete z aplikacijskim krmiljem DALI. Dodatno je na voljo možnost samodejnega ali časovno odvisnega cikličnega oddajanja. Podrobne informacije najdete v opisu vmesnika na spletni strani: DALI-2.steinel.de

Delovanje LED: Rdeča LED
 Inicializacija: LED utripne 1 × na sekundo.
 Normalno delovanje: LED izostane.
 DALI identifiy: LED utripne 1 × na sekundo.

7. Vzdrževanje in nega

Izdelka ni treba vzdrževati.

Infrardeči senzor je primeren za avtomatsko vklopjanje luči. Naprava ni primerna za uporabo kot posebna protivlomna alarmna naprava, saj nima za to predpisane zaščite pred sabotažo. Lečo je dovoljeno čistiti z vlažno krpo (brez uporabe čistil).

8. Odstranjevanje

Električne aparate, opremo in embalažo oddajte v okolju prijazno ponovno predelavo.



Električnih aparatov ne odstranjujte s hišnimi odpadki!

Samo za države članice EU:

V skladu z veljavno Evropsko direktivo o izrabljenih električnih in elektronskih aparatih in njenim prenosom v nacionalno zakonodajo je električne aparate, ki niso več uporabni, treba zbirati ločeno in jih oddati v okolju prijazno ponovno predelavo.

9. Garancija proizvajalca

Kot kupcu so vam na voljo zakonske garancijske pravice v skladu s 437. členom in naslednjimi Civilnega zakonika (BGB, Bürgerliches Gesetzbuch) (naknadna izpolnitev, odstop od kupoprodajne pogodbe, zmanjšanje kupnine, odškodnina in nadomestilo za stroške). Naša garancijska izjava teh pravic ne krajša in ne omejuje. Poleg zakonskega garancijskega obdobja vam dajemo 5-letno garancijo na brezhibno sestavo in pravilno delovanje tega izdelka STEINEL-Professional-Sensorik. Jamčimo, da izdelek nima materialnih in tovarniških napak ali napak v sestavi. Jamčimo za delovanje vseh elektronskih sklopov in kablov ter za brezhibnost vseh uporabljenih materialov in njihovih površin.

Uveljavljanje


Če želite izdelek reklamirati, pošljite cel izdelek s plačano poštnino in priložite originalni račun, ki vsebuje datum nakupa in poimenovanje izdelka, svojemu trgovcu ali neposredno na naš naslov: **VELEPRODAJA EP D.O.O., SREDNJE BITNJE 70, 4209 ŽABNICA**. Priporočamo vam, da račun skrbno hranite do poteka garancijskega obdobja. Za transportne stroške in tveganja v okviru vračila družba STEINEL ne prevzema jamstva.

(Informacije o uveljavljanju garancijskega primera najdete na naši spletni strani www.priporocam.si)

Če imate garancijski primer ali vprašanje glede izdelka, nas lahko pokličete na telefonsko številko servisa **00386-40 856555**.

5 LETNA
PROIZVAJALCA
GARANCIJA

10. Tehnični podatki

	IS 3180	IS 3360 IS 3360 MX	IS 345	IS 345 MX
Mere D×Š×V	Nadometno okroglo Ø Nadometno pravokotno		126 × 65 mm 95 × 95 × 65 mm	
Poraba energije	6 mA / 3 DALI-udeleženci, 12-22,5 V  , brez SELV			
DALI-vmesnik	DALI-krmilni vod (sposoben za multimaster h komunikaciji z aplikacijskim krmiljem DALI/senzorjem DALI), DALI-zagonski čas < 1 s			
Kot zaznavanja	180° z 90° kotom zaznavanja	360° z odpiralnim kotom 180°	180° s kotom odpiranja 45°	180° s kotom odpiranja 45°
Dosegi	Osnovna nastavitev 1 maks. 8-20 m tangencialno, temperaturno stabilizirano Osnovna nastavitev 2 maks. 4-8 m; temperaturno stabilizirano + natančna nastavitev z zamikom leče in prekrivnih skodelic	IS 3360 maks. 20 m tangencialno, temperaturno stabilizirano IS 3360 MX maks. 18 m; temperaturno stabilizirano + natančna nastavitev s prekrivnimi skodelicami	maks. 23 × 6 m (tangentno), maks. 12 × 6 m (radialno) temperaturno stabilizirano + natančna nastavitev s prekrivnimi skodelicami	maks. 30 × 4 m (radialno/tangentno) pri montaži na višini 14 m; temperaturno stabilizirano + natančna nastavitev s prekrivnimi skodelicami
Nivoji zajemanja	7	11	5	5
Vklopne cone	448	1416	280	120
Višina montaže	2,5-4 m	IS 3360 2,5-4 m IS 3360 MX 4-14 m	2,5-4 m	4-14 m
Merjenje luči	2-1.000 luksov			
Vrsta zaščite	Nadomet: IP54		Podomet: IP20	
Temperaturno območje	-20 °C do +50 °C			

11. Motnje delovanja

Motnja	Vzrok	Pomoč
Senzor brez napetosti	<ul style="list-style-type: none">Varovalka se je sprožila, ni vklopljena, vod DALI je prekinjen.Kratki stik	<ul style="list-style-type: none">Vklopite, zamenjajte varovalko, vklopite omrežno stikalo, preverite vod DALI z indikatorjem napetostiPreverite priključke
Vrednost svetlosti se ne posreduje	<ul style="list-style-type: none">Prekinjena napeljava.Napajanje napetosti za DALI ima okvaro	<ul style="list-style-type: none">Preverite vod
Senzor neželeno pošilja signal gibanja	<ul style="list-style-type: none">Faktor motnje npr. ventilatorja, klimatske naprave ali drugega vira toplote je v območju zaznavanjaV področju zaznavanja se premikajo živaliVeter premika papir ali rastlinje na območju zaznavanjaSončni žarki padajo na lečoNenadne spremembe temperature zaradi zraka iz ventilatorjev, odprtih oken, klimatskih naprav ali drugih toplotnih virovSenzor v bližini WLAN ali drugih virov radijskih valov	<ul style="list-style-type: none">Področje prestavite oz. prekrijte, povečajte razdaljoSpremenite območje ali ga prekrijteSpremenite območjeSenzor namestiti na zaščiteno mesto ali spremeniti področje zaznavanjaSpremenite področje, prestavite mesto montažeInstalirajte v oddaljenosti vsaj 2 m od virov radijskih valov
Spreminjanje dosega senzorja	<ul style="list-style-type: none">Drugačne okoliške temperature	<ul style="list-style-type: none">Območje zajemanja natančno nastavite s prekrivnimi skodelicami

HR

1. Uz ovaj dokument

- Pažljivo pročitaite i sačuvajte!
- Zaštićeno autorskim pravima.
Pretisak, čak i djelomičan, dopušten je samo uz naše odobrenje.
- Zadržavamo pravo na promjene koje služe tehničkom napretku.

Tumačenje simbola



Upozorenje na opasnosti!



Uputa na tekst u dokumentu.

2. Opće sigurnosne napomene



Prije svih radova na senzoru prekinite naponsko napajanje!

- Prilikom montaže električni vod koji treba priključiti ne smije biti pod naponom. Zbog toga kao prvo morate isključiti struju i pomoću ispitivača napona provjeriti je li uspostavljeno beznaponsko stanje.
- Pri instalaciji senzora radi se s mrežnim naponom. Stoga se ona mora provoditi stručno i u skladu s uobičajenim državnim propisima o instalacijama i uvjetima priključivanja. (npr. **DE** - VDE 0100, **AT** - ÖVE-EN 1, **CH** - SEV 1000)

3. IS 3360, IS 3360 MX, IS 345, IS 345 MX, IS 3180

Namjenska uporaba

- IS 3360 MX i IS 345 MX prikladni su za stropnu montažu u unutrašnjem prostoru.
- IS 3360 i IS 345 prikladni su za stropnu montažu u unutrašnjem i vanjskom području.
- IS 3180 prikladan je za zidnu montažu u unutrašnjem i vanjskom području.
- Podžbukne varijante prikladne su samo za montažu u unutrašnjem prostoru.

Dojavnik pokreta opremljen je pirosenzoriima koji registriraju nevidljivo toplinsko zračenje tijela koja se pred njima kreću (ljudi, životinje itd). To registrirano toplinsko zračenje elektronički se pretvara i odašilje telegram pokreta na sabirnicu. Zbog prepreka, kao što su npr. zidovi ili prozorska stakla, ne prepoznaje se toplinsko zračenje.

Koraci montaže

Sadržaj isporuke za nadžbuknu montažu (sl. 3.1)

Sadržaj isporuke za podžbuknu montažu (sl. 3.2)

Pregled uređaja (sl. 3.3)

- A priključni modul za nadžukni kabel
- B priključni modul za podžukni kabel
- C senzorski modul
- D pokrivni zaslon
- E dizajnirani zaslon, okrugli ili četvrtasti

Dimenzije proizvoda

nadžbukni/podžbukni (sl. 3.4) IS 3360, IS 3360 MX, IS 345

nadžbukni/podžbukni (sl. 3.5) IS 345 MX

nadžbukna/zidna montaža (sl. 3.6) IS 3180

4. Električna instalacija

Mjesto montaže trebalo bi biti udaljeno najmanje 50 cm od druge svjetiljke jer toplinsko zračenje može dovesti do aktiviranja sustava. Za montažu IS 3180 postoji opcija kutnog zidnog držača (art. br. 648015 crni ili 035174 bijeli).

Za spajanje senzora prisutnosti vrijedi: Prema propisu VDE 0100 520 odlomak 6., za spajanje senzora i sustava DALI Application Controller smije se koristiti višestruki vod koji sadrži kabele za mrežno napajanje kao i upravljačke kabele (npr. NYM 5 × 1,5). Maksimalna duljina voda između sustava DALI Application Controller i senzora ne smije biti veća od 300 m (pri 1,5 mm²). Nakon instalacije i uključivanja senzor počinje treperiti na 40 sekundi.

Pri oštećenju brtvenih gumica moraju se zabrtviti otvori za provođenje kabela pomoću nastavka s dvostrukom membranom M16 odnosno M20 (min. IP54).

5. Montaža

- Provjeriti sve sastavne dijelove na oštećenja.
- U slučaju oštećenja ne koristiti proizvod.
- Odaberite prikladno mjesto za montažu uzimajući u obzir domet i detektiranje pokreta.

Koraci montaže podžbuknog voda (sl. 5.1)

Koraci montaže nadžbuknog voda (sl. 5.2)

IS 3360, IS 3360 MX Highbay, IS 345, IS 345 Highbay

Koraci montaže podžbuknog voda (zidna montaža) IS 3180 (sl. 5.3)

Za zidnu montažu IS 3180 je pokraj brtvenih gumica označena rupa za otjecanje vode (svrdlo Ø 5 mm). Ona se po potrebi mora otvoriti. (sl. 5.3)

- Isključite strujno napajanje. (sl. 5.1)
- Skinite dizajnirani zaslon sa senzorskog modula.
- Odvojite senzorski modul od priključnog modula.
- Uspostavite DALI priključak.
 - nadžbukni kabel (sl. 5.4)
 - podžbukni kabel (sl. 5.5)
- Umetnite vijke za pričvršćivanje i montirajte priključni modul.

Područje detekcije/Domet

IS 3360 (sl. 5.6)

IS 3360 MX (sl. 5.7)

Visina montaže	Domet
14 m	10 m
9 m	14 m
6 m	16 m
2,8 m	18 m

IS 345 (sl. 5.8)

IS 345 MX (sl. 5.9)

Visina montaže	Domet
14 m	30 m × 4
10 m	25 m × 4
8 m	20 m × 4
6 m	15 m × 4
4 m	10 m × 4

Visina montaže	20 m leća			8 m leća		
	Stupanj podešavanja	tangencijalno	radijalno	Stupanj podešavanja	tangencijalno	radijalno
1,5 m	8	5 m	2,5 m	4	3 m	2,0 m
	–	6 m	2,5 m	–	5 m	2,5 m
	–	7 m	3,0 m	–	6 m	3,0 m
	–	8 m	3,0 m	–	7 m	3,0 m
	20	12 m	4,5 m	8	9 m	3,5 m
2,0 m	8	5 m	2,5 m	4	4 m	3,0 m
	–	6 m	3,0 m	–	5 m	3,0 m
	–	7 m	3,5 m	–	6 m	3,0 m
	–	10 m	4,0 m	–	8 m	3,0 m
	20	20 m	4,5 m	8	8 m	3,5 m
2,5 m	8	6 m	3,0 m	4	5 m	3,0 m
	–	8 m	4,0 m	–	7 m	3,5 m
	–	10 m	5,0 m	–	8 m	3,5 m
	–	13 m	5,0 m	–	9 m	4,0 m
	20	20 m	4,0 m	8	10 m	3,5 m
3,0 m	8	8 m	4,0 m	4	5 m	3,0 m
	–	9 m	4,5 m	–	6 m	3,0 m
	–	12 m	5,0 m	–	8 m	4,0 m
	–	17 m	4,0 m	–	10 m	4,5 m
	20	20 m	4,0 m	8	13 m	5,5 m

Napomena: tvornički je podešeno 20 metara.

Ograničenje dometa

Ovisno o potrebi, područje detekcije može se optimalno podesiti

- podešavanjem leće. (sl. 5.8/5.10)
- uporabom pokrivnog zaslona. (sl. 5.11)

Napomena: da biste ograničili domet, senzorski modul morate odvojiti od priključnog modula.

- Da biste podesili željeni domet, otpustite i uklonite sve vijke.
- Gurnite leću u željeno područje.
- Priložen pokrivni zaslon služi za proizvoljno prekrivanje segmenata leće odnosno, za individualno smanjivanje dometa.
- Na kraju fiksirajte leću vijcima.
- Spojite i pričvrstite vijcima senzorski i priključni modul.
- Uključite strujno napajanje. (sl. 5.11)
- Stavite dizajnirani zaslon.
- Podesite funkcije. (→ "6. Funkcija/Rukovanje")

6. Funkcija/Rukovanje

Kad je izveden priključak na mrežu, uređaj zatvoren i stavljena leća, možete aktivirati uređaj.

Puštanje u rad odvija se prema važećoj normi DALI-2. Na raspolaganju su sve funkcije i naredbe iz norme DALI, IEC 62386 Dio 101, Dio 103, Dio 303 i Dio 304. Vrijednosti kretanja i svjetline koje utvrdi senzor može pozvati sustav DALI Application Controller. Također postoji mogućnost automatskog ili vremenski baziranog cikličkog odašiljanja. Detaljne informacije naći ćete u opisu sučelja na internetu: DALI-2.steinel.de

LED funkcija: crvena LED-dioda
 Inicijalizacija: LED treperi 1 x u sekundi.
 Normalni režim rada: LED ne radi.
 DALI identifiy: LED treperi 1 x u sekundi.

7. Održavanje/Njega

Proizvod ne treba održavati.

Infracrveni senzor namijenjen je za automatsko uključivanje/isključivanje svjetla. Uređaj nije prikladan za specijalne protuprovalne alarmne uređaje jer nema za to propisanu sigurnost od sabotaže. Leća za detekciju može se u slučaju zaprljanosti obrisati vlažnom krpom (bez sredstva za čišćenje).

8. Zbrinjavanje

Električne uređaje, pribor i ambalažu treba zbrinuti na ekološki način odvozom na reciklažu.



Ne bacajte električne uređaje u kućni otpad!

Samo za zemlje EU:

Prema važećoj Europskoj direktivi za stare električne i elektroničke uređaje i njezinoj implementaciji u nacionalno pravo, električni uređaji koji se više ne mogu koristiti moraju se posebno sakupiti i zbrinuti na ekološki način odvozom na reciklažu.

9. Jamstvo proizvođača

Kao kupcu pripadaju Vam sva prava po zakonu o zaštiti potrošača. Ako ta prava postoje u Vašoj zemlji, ona se našom izjavom o jamstvu ne smanjuju niti ograničavaju. Dajemo Vam 5 godina jamstva na besprijeckornu kakvoću i propisno funkcioniranje Vašeg proizvoda STEINEL-Professional-Senzorika. Jamčimo da ovaj proizvod nema greške na materijalu, tvorničke i konstrukcijske greške. Jamčimo tehničku ispravnost svih elektroničkih sklopova i kabela, kao i ispravnost svih korištenih materijala i njihovih površina.

Zahtijevanje jamstvenog prava

Ako želite reklamirati svoj proizvod, pošaljite cjelovit proizvod s originalnim računom koji mora sadržavati podatke o datumu kupnje i naziv proizvoda, oslobođeno troškova prijevoza, Vašem trgovcu ili izravno na našu adresu, **Daljinsko upravljanje d.o.o., Bedricha Smetane 10, HR-10000 Zagreb**. Stoga Vam preporučujemo da pažljivo sačuvate račun do isteka jamstvenog roka. Daljinsko upravljanje d.o.o. ne preuzima jamstvo za transportne troškove i rizike u okviru povratne pošiljke.

Informacije o zahtijevanju prava u slučaju jamstva dobit ćete na našoj početnoj stranici www.daljinsko-upravljanje.hr

Ako imate slučaj jamstva ili pitanja u vezi Vašeg proizvoda, nazovite nas na dežurni servisni telefon **+385 (1) 388 66 77** ili **388 02 47** u vremenu od ponedjeljka do petka **od 08:00 do 16:00** sati ili nas kontaktirajte na e-mail adresu: daljinsko-upravljanje@inet.hr.

5 GODINA
PROIZVOĐAČA
JAMSTVA

10. Tehnički podaci

	IS 3180	IS 3360 IS 3360 MX	IS 345	IS 345 MX
Dimenzije (D × Š × V)	nadžbukni okrugli Ø nadžbukni četvrtasti podžbukni okrugli Ø podžbukni četvrtasti		126 × 65 mm 95 × 95 × 65 mm 124 × 78 mm 94 × 94 × 78 mm	
Potrošnja snage	6 mA / 3 DALI sudionika, 12-22,5 V $\overline{\text{---}}$, no SELV			
DALI sučelje	DALI upravljački vod (kao multimaster za komunikaciju s DALI Application Controllerom/DALI senzorom), DALI vrijeme pokretanja < 1 s			
Kut detekcije	180° s 90° kuta otvora	360° sa 180° kuta otvora	180° sa 45° kuta otvora	180° sa 45° kuta otvora
Dometi	Osnovno podešavanje 1 maks. 8-20 m tangencijalno; temperaturno stabilizirano Osnovno podešavanje 2 maks. 4-8 m; temperaturno stabilizirano + fino podešavanje pomicanjem leće i pokrovnih zaslona	IS 3360 maks. 20 m tangencijalno; temperaturno stabilizirano IS 3360 MX maks. 18 m; temperaturno stabilizirano + fino podešavanje pomoću pokrovnih zaslona	maks. 23 × 6 m (tangencijalno), maks. 12 × 6 m (radijalno); temperaturno stabilizirano + fino podešavanje pomoću pokrovnih zaslona	maks. 30 × 4 m (radijalno/tangencijalno) pri visini montaže od 14 m temperaturno stabilizirano + fino podešavanje pomoću pokrovnih zaslona
Razine detekcije	7	11	5	5
Zone uključivanja	448	1416	280	120
Visina montaže	2,5-4 m	IS 3360 2,5-4 m IS 3360 MX 4-14 m	2,5-4 m	4-14 m
Mjerenje svjetlosti	2-1000 luksa			
Vrsta zaštite	Nadžbukna montaža: IP54		Podžbukna montaža: IP20	
Temperaturno područje	- 20 °C do +50 °C			

11. Smetnje u pogonu

Smetnja	Uzrok	Pomoć
Senzor bez napona	<ul style="list-style-type: none">reagirao je osigurač, nije uključena, prekinut DALI vodkratki spoj	<ul style="list-style-type: none">uključiti osigurač, zamijeniti, uključiti mrežni prekidač, provjeriti DALI vod ispitivacem naponaprovjeriti priključke
Nije prenesena vrijednost svjetline	<ul style="list-style-type: none">prekinut vodneispravno DALI naponsko napajanje	<ul style="list-style-type: none">provjeriti vod
Senzor neželjeno šalje signal o pokretu	<ul style="list-style-type: none">faktor smetnje, npr. ventilator, klimauređaj ili neki drugi izvor topline, nalazi se u području detekciježivotinje se kreću u području detekcijevjetar niže papir ili biljke u području detekcijesunčevo svjetlo pada na lećuiznenadna promjena temperature zbog zraka koji izlazi iz ventilatora, otvorenih prozora, klimauređaja ili drugih izvora toplinesenzor je u blizini WLAN-a ili drugih radioizvora	<ul style="list-style-type: none">premjestiti područje odnosno prekriti, povećati razmakpremjestiti odnosno prekriti područjepremjestiti područjestaviti zaštićen senzor ili premjestiti područjepromijeniti područje, premjestiti mjesto montažeinstalirati udaljeno najmanje 2 m od radioizvora
Promjena dometa senzora	<ul style="list-style-type: none">ostale temperature okoline	<ul style="list-style-type: none">točno podesiti područje detekcije pomoću pokrivnih zaslona

EE

1. Käesoleva dokumendi kohta

- Palun lugege hoolikalt läbi ja hoidke alles.
- Autorioigusega kaitstud. Järeldrükk, ka väljavõtteliselt, ainult meie nõusolekul.
- Õigus muudatusteks tehnilise täiustamise eesmärgil reserveeritud.

Sümbolite selgitus



Hoiatus ohtude eest!



Viide tekstikohtadele dokumendis.

2. Üldised ohutusjuhised



Katkestage enne igasuguste tööde teostamist sensoril pingetoide!

- Monteerimisel peab külgeühendatav elektrijuhe olema pingevaba. Selleks lülitage esmalt elektrivool välja ja kontrollige pingetesti abil pingevabadust.
- Sensori installeerimisel on tegemist tööga võrgupingel. Seda tuleb teostada seetõttu asjatundikult vastavalt riigisisele eeskirjadele. (nt.: DE - VDE 0100, AT - ÖVE-EN 1, CH - SEV 1000)

3. IS 3360, IS 3360 MX, IS 345, IS 345 MX, IS 3180

Nõuetekohane kasutus

- IS 3360 MX ja IS 345 MX on mõeldud paigaldamiseks siseruumide lakke.
- IS 3360 ja IS 345 on mõeldud paigaldamiseks sise- ja välisruumide lakke.
- IS 3180 on mõeldud paigaldamiseks sise- ja välisruumide seintele.
- Süvispaigaldatavad versioonid on mõeldud paigaldamiseks ainult siseruumidesse.

Liikumisanduril on pürosensorigid, mis registreerivad liikuvatelt kehadel (inimesed, loomad) kiirguva nähtamatu kehasoojuse. Registreeritud valguskiirgus teisendatakse elektrooniliselt ning edastatakse liikumistatistega siinile. Takistused, näiteks müürid või klaasplaadid, ei lase soojuskiirgust läbi.

Montaažisammud

Pindpaigalduse tarnekomplekt (joon. 3.1)

Süvispaigaldatav tarnekomplekt (joon. 3.2)

Seadme ülevaade (joon. 3.3)

- A Ühendusmooduli toitejuhe pindpaigalduseks
- B Koormusmooduli toitejuhe süvispaigalduseks
- C Sensorimoodul
- D Kattesirmid
- E Disainsirmid kas ümmargused või kandilised

Toote mõõdud

Pindpaigaldatav/süvispaigaldatav (joon. 3.4) IS 3360, IS 3360 MX, IS 345

Pindpaigaldatav/süvispaigaldatav (joon. 3.5) IS 345 MX

Pindpaigaldatav/seinale (joon. 3.6) IS 3180

4. Elektriinstallatsioon

Montaažikoht peaks asuma teisest valgustist vähemalt 50 cm kaugusel, sest soojuskiirgus võib põhjustada süsteemi rakendumist. IS 3180 paigaldamiseks on lisavarustus nurrkoidik (toote nr 648015 (must) või 035174 (valge)).

Liikumissensori juhtmeühenduste loomine: VDE 0100 520 lõigu 6 kohaselt tohib sensor ja DALI rakenduse kontrolleri vahel kasutada mitmesoonelist juhet, mis sisaldab nii võrgupingejuhtmeid kui ka toitejuhtmeid (nt NYM 5 × 1,5). Maksimalne juhtme pikkus DALI rakenduskontrolleri ja anduri vahel ei või olla pikem kui 300 m (1,5 mm² puhul). Pärast paigaldamist ja sisselülitamist vilgub sensor 40 sekundit.

Tihendikumide vigastuste korral tuleb kaabliläbiviikude avad tihendada M16 või M20 (vähemalt IP54) kaksikmembraanstsudega.

5. Montaaž

- Kontrollige kõiki koostedetaile kahjustuste suhtes.
- Ärge võtke toodet kahjustuste korral käiku.
- Valige tööraadiust ja liikumise tuvastamist arvesse võttes sobiv paigalduskoht.

Süvispaigaldatava toitejuhtme paigaldamine (joon. 5.1)

Pindpaigaldatava toitejuhtme paigaldamine (joon. 5.2)

IS 3360, IS 3360 MX Highbay, IS 345, IS 345 Highbay

IS 3180 süvispaigaldatava toitejuhtme (seinale) paigaldamine (joon. 5.3)

Seinale paigaldataval IS 3180-l on kummitihendi kõrvale märgitud ka koht vee väljalaskeava jaoks (Ø 5 mm puur). See tuleb vajaduse korral avada. (joon. 5.3)

- Lülitage voolutoide välja. (joon. 5.1)
- Eemaldage disainsirm sensorimoodulist.
- Lahutage sensorimoodul ühendusmoodulist.
- Looge DALI-ühendus.
 - Pindpaigaldatav toitejuhe (joon. 5.4)
 - Süvispaigaldatav toitejuhte (joon. 5.5)
- Pange kinnituskruvid oma kohale ja paigaldage ühendusmoodul.

Tuvastuspiirkond/tööraadius

IS 3360 (joon. 5.6)

IS 3360 MX (joon. 5.7)

Paigalduskõrgus	Tööraadius
14 m	10 m
9 m	14 m
6 m	16 m
2,8 m	18 m

IS 345 (joon. 5.8)

IS 345 MX (joon. 5.9)

Paigalduskõrgus	Tööraadius
14 m	30 m × 4
10 m	25 m × 4
8 m	20 m × 4
6 m	15 m × 4
4 m	10 m × 4

Paigalduskõrgus	20 m lääts			8 m lääts		
	Seadistusaste	tangent-siaalne	radiaalne	Seadistusaste	tangent-siaalne	radiaalne
1,5 m	8	5 m	2,5 m	4	3 m	2,0 m
	–	6 m	2,5 m	–	5 m	2,5 m
	–	7 m	3,0 m	–	6 m	3,0 m
	–	8 m	3,0 m	–	7 m	3,0 m
	20	12 m	4,5 m	8	9 m	3,5 m
2,0 m	8	5 m	2,5 m	4	4 m	3,0 m
	–	6 m	3,0 m	–	5 m	3,0 m
	–	7 m	3,5 m	–	6 m	3,0 m
	–	10 m	4,0 m	–	8 m	3,0 m
	20	20 m	4,5 m	8	8 m	3,5 m
2,5 m	8	6 m	3,0 m	4	5 m	3,0 m
	–	8 m	4,0 m	–	7 m	3,5 m
	–	10 m	5,0 m	–	8 m	3,5 m
	–	13 m	5,0 m	–	9 m	4,0 m
	20	20 m	4,0 m	8	10 m	3,5 m
3,0 m	8	8 m	4,0 m	4	5 m	3,0 m
	–	9 m	4,5 m	–	6 m	3,0 m
	–	12 m	5,0 m	–	8 m	4,0 m
	–	17 m	4,0 m	–	10 m	4,5 m
	20	20 m	4,0 m	8	13 m	5,5 m

Märkus. Tehase poolt on seadistatud 20 meetri peale

Tööraadiuse piiramine

Olenevalt vajadusest saab tuvastuspiirkonna optimaalselt ette seada.

- Läätsede joondamise abil. (joon. 5.8/5.10)
- Kattesirmi kasutamise abil. (joon. 5.11)

Märkus. Tööraadiuse piiramiseks tuleb sensorimoodul võtta ühendusmooduli küljest lahti.

- Soovitud tööraadiuse reguleerimiseks tuleb kruvid lahti keerata või täiesti ära võtta.
- Keerake lääts soovitud piirkonda.
- Kaasasolevad kattesirnid on ette nähtud suvalise arvu läätsegmentide katmiseks, et tööraadiust individuaalselt vähendada.
- Seejärel tuleb lääts kruvidega kinnitada.
- Pange sensor- ja ühendusmoodul kokku ning kruvige kinni.
- Lülitage voolutoide sisse. (joon. 5.11)
- Pange disainsirm tagasi.
- Teostage funktsioonide seadistused. (→ "6. Funktsioon/käsitsemine")

6. Funktsioon/käsitsemine

Pärast ühenduse tegemist, seadme sulgemist ja lülitte paigaldamist saab süsteemi kasutusele võtta.

Kasutuselevõtmine toimub kehtiva DALI 2 normi kohaselt. Kõik DALI normidest IEC 62386 osade 101, 103, 303 ja 304 pärinevad funktsioonid ja käsud on saadaval. DALI rakenduse kontrolleri abil saab saata päringu anduri tuvastatud liikumis- ja heledusväärtuste kohta. Lisaks on olemas automaatse või ajapõhise tsüklilise režiimi kasutamise võimalus.

Detailse teabe leiata veebilehel olevast liidese kirjeldusest: DALI-2.steinel.de

LED-funktsioon: Punane LED

Käivitamine: LED vilgub 1 kord sekundis.

Tavakäitus: LED ei põle.

DALI identifitseerimine: LED vilgub 1 kord sekundis.

7. Hooldus/korrasoid

Toode on hooldusvaba.

Infrapuna-sensor sobib valguse automaatseks lülitamiseks. Seade ei sobi kasutamiseks spetsiaalsetes sissemurdmisvastastes alarmseadmetes, sest tal puudub selleks nõutav sabotaažkaitse. Sensori määratud lülitte saate puhastada niiske lapiga (ilma puhastusvahenditeta).

8. Utiliseerimine

Elektriseadmed, lisatarvikud ja pakendid tuleb suunata keskkonnateadlikku taaskasutusse.



Ärge visake elektriseadmeid olmejäätmete hulka!

Ainult ELi riikidele:

Vastavalt vanu elektri- ja elektroonikaseadmeid puudutavale kehtivale Euroopa määrusele ja selle rakendamisele rahvusvahelises õiguses tuleb kasutuskõlbmatud elektriseadmed koguda eraldi ning suunata keskkonnateadlikku taaskasutusse.

9. Tootja garantii

Ostjana omate müüja suhtes samuti seadusega sätestatud puuduste kõrvaldamise õigusi või vastavalt pretensiooniõigusi. Kui Teie asukohariigis on need õigused olemas, siis meie garantiideklaratsioon neid ei kärbi ega piira. Me anname Teie STEINELi Professional sensoritootele laitmatute omaduste ja nõuetekohase talitluse kohta 5-aastase garantii. Me garanteerime, et kõnealune toode on vaba materjali-, valmistamis- ja konstruktsioonivigadest. Me garanteerime kõigi elektrooniliste koostedetailide ja kaablite talitluskõlblikkuse ning et kasutatud valmistamismaterjalid ja nende pealispind on puudustevabad.

Kaebuste esitamine

Kui soovite tootega seonduvalt reklamatsiooni esitada, siis palun saatke see komplektisena ja tasuta tarnega koos originaal-ostutšekiga, mis peab sisaldama ostukuupäeva andmeid ning toote nimetust, meie edasimüüjale või otse meile,


Fortronic AS, Tööstuse tee 7, 61715, Tõrvandi. Me soovitame Teil ostutšekki seotõttu kuni garantiiaja möödumiseni hoolikalt alal hoida. STEINEL ei vastuta tagasisaamise raames esinevate transpordikulude ja -riskide eest.

Informatsiooni garantiijuhumi kehtestamiseks saate meie kodulehelt www.fortronic.ee või www.steinell-professional.de/garantie

Garantiijuhumi esinemise või mõne toote kohta küsimuste tekkimise korral võite meile esmaspäevast reedeni 9.00-17.00 vahemikus teeninduse numbril **+372 7 475 208** helistada.

5 AASTAT
TOOTJA
GARANTIID

10. Tehnilised andmed

	IS 3180	IS 3360 IS 3360 MX	IS 345	IS 345 MX
Mõõtmed (P × L × K)	Pindpaigaldatav, ümmargune Ø		126 × 65 mm	
	Pindpaigaldatav, kandiline		95 × 95 × 65 mm	
	Süvispaigaldatav, ümmargune Ø		124 × 78 mm	
	Süvispaigaldatav, kandiline		94 × 94 × 78 mm	
Võimsustarve	6 mA / 3-DALI osaline, 12-22,5 V  , no SELV			
DALI-liides	DALI-toitejuhe (mitme ülemjaama vahelise tiražeerimise võimekuse ja DALI rakenduse kontrolleri / DALI anduriga), DALI käivitusaeg < 1 s			
Tuvastusnurk	180° avamisnurgaga 90°	360° avamisnurgaga 180°	180° avamisnurgaga 45°	180° avamisnurgaga 45°
Tööriiandid	Põhiseadistus 1 max 8-20 m tangentsiaalne; temperatuuriga stabiliseeruv Põhiseadistus 2 max 4-8 m; temperatuuriga stabiliseeruv + Peenhäälestuse läätse nihutamisega ja kattesirmidega	IS 3360 max 20 m tangentsiaalne; temperatuuriga stabiliseeruv IS 3360 MX max 18 m; temperatuuriga stabiliseeruv + Peenhäälestamine kattesirmide abil	max 23 × 6 m (tangentsiaalne), max 12 × 6 m (radiaalne); temperatuuriga stabiliseeruv + Peenhäälestamine kattesirmide abil	max 30 × 4 m (radiaalsuunas/ paigaldamisel 14 m kõrgusele; temperatuuri stabiliseerimisega + Peenhäälestamine kattesirmide abil
Möötepinna	7	11	5	5
Lülitustsoonid	448	1416	280	120
Paigalduskõrgus	2,5-4 m	IS 3360 2,5-4 m IS 3360 MX 4-14 m	2,5-4 m	4-14 m
Valgustugevuse mõõtmine	2-1000 lx			
Kaitseliik	Pindpaigaldatav: IP54		Süvispaigaldatav: IP20	
Temperatuurivahemik	-20 °C kuni +50 °C			

11. Käitusrikked

Rike	Põhjus	Abi
Sensoril puudub pinge	<ul style="list-style-type: none">■ Kaitse vallandus, ei ole sisse lülitatud, DALI juhe katkenud■ Lühis	<ul style="list-style-type: none">■ Lülitage kaitse sisse, vahetage välja, lülitage võrgulüli sisse; kontrollige DALI-juhet pingetetriga■ Kontrollige ühendusi
Heledusväärtust ei edastata	<ul style="list-style-type: none">■ Juhe katkenud■ DALI toitevarustus on defektne	<ul style="list-style-type: none">■ Kontrollige juhet
Sensor edastab soovimatu liikumissignaali	<ul style="list-style-type: none">■ Häirivad faktorid, näiteks ventilaator, kliimaseade või muud soojusallikad paiknevad tuvastusala■ Loomad liiguvad tuvastuspiirkonnas■ Tuul liigutab tuvastuspiirkonnas paberit või taimi■ Päikesevalgus langeb läätsele■ Ootamatu temperatuurimuutus ventilaatorite heitõhu, avatud akende, kliimaseadmete või muude soojusallikate tõttu.■ Sensor asub WLANi või muu raadiosagedusliku allika läheduses	<ul style="list-style-type: none">■ Seadke piirkond ümber või katke kinni, suurendage vahekaugust■ Seadke piirkond ümber või katke kinni■ Seadke piirkond ümber■ Paigaldage sensor kaitstult või seadke piirkond ümber■ Muutke piirkonda, muutke montaažikohta■ Paigaldage raadiosageduslikust allikast vähemalt 2 m kaugusele
Sensiori tööraadius muutunud	<ul style="list-style-type: none">■ Teised ümbrustemperatuurid	<ul style="list-style-type: none">■ Seadistage tuvastuspiirkond kattesisiride abil täpselt

LT

1. Apie šį dokumentą

- Prašom įdėmiai perskaityti ir išsaugoti.
- Autorių teisės saugomos. Perspausdinti, taip pat ir atskiras ištraukas, leidžiama tik gavus mūsų sutikimą.
- Pasiliekena teisė daryti pakeitimus techninio tobulinimo tikslais.

Simbolių paaiškinimas



Įspėjimas apie pavojus!



Nuoroda į atskiras dokumento teksto dalis.

2. Bendrieji saugos nurodymai



Prieš atlikdami kokius nors darbus su sensoriumi atjunkite įtampą!

- Montuojant prijungiamajame elektros laide neturi būti įtampos. Todėl visų pirma atjunkite elektros srovę ir įtampos rodytuvu patikrinkite, ar nėra įtampos.
- Įrengiant sensorių dirbama su tinklo įtampa. Todėl ji reikia prijungti tinkamai, vadovaujantis šalyje galiojančiomis instaliacijos normomis ir jungimo taisyklėmis (pvz., DE - VDE 0100, AT - ÖVE-EN 1, CH - SEV 1000).

3. IS 3360, IS 3360 MX, IS 345, IS 345 MX, IS 3180

Naudojimas pagal paskirtį

- IS 3360 MX ir IS 345 MX skirti montuoti ant lubų patalpose.
- IS 3360 ir IS 345 skirti montuoti ant lubų patalpose ir lauke.
- IS 3180 skirtas montuoti ant sienų patalpose ir lauke.
- Potinkinys būdas tinka tik montavimui patalpose.

Judesio detektoriuje sumontuoti piroelektriniai jutikliai, kurie fiksuoja judančių kūnų (žmonių, gyvūnų ir t. t.) skleidžiamą nematomą šiluminę spinduliuotę. Registruotoji šilumos spinduliuotė paverčiama elektroniniais signalais ir magistralei siunčiama informacija apie judėjimą. Kliūtys, pvz., sienos ar langai, trukdo užfiksuoti skleidžiamą šilumą.

Montavimo eiga

Tiekiami įranga virštinkiniam montavimui **(3.1 pav.)**

Tiekiami įranga potinkiniam montavimui **(3.2 pav.)**

Prietaiso apžvalga (3.3 pav.)

- A Prijungimo modulis virštinkiniam įvadui
- B Prijungimo modulis potinkiniam įvadui
- C Sensoriaus modulis
- D Dengiamoji užsklanda
- E Dailaus dizaino dangtelis, apvalus arba kampuoatas

Gaminio matmenys

Virštinkinis / potinkinis **(3.4 pav.)** IS 3360, IS 3360 MX, IS 345

Virštinkinis / potinkinis **(3.5 pav.)** IS 345 MX

Virštinkinis / sieninis montavimas **(3.6 pav.)** IS 3180

4. Elektros įrengimas

Montavimo vieta turėtų būti nutolusi nuo kito žibinto bent 50 cm, nes jo skleidžiama šiluma gali įjungti pastarąjį. IS 3180 montavimui galima įsigyti kampinį laikiklį (prekės kodas 648015 – juodas arba 035174 – baltas).

Instaliacijai taikomi šie reikalavimai: pagal VDE 0100 520 6 skirsnį įrengimui tarp jutiklio ir „DALI Application Controller“ turi būti naudojama daugialaidė linija, kurioje yra ir tinklo įtampos laidai, ir valdymo laidai (pvz., NYM 5 × 1,5). Maksimalus laido ilgis tarp „DALI Application Controller“ ir sensoriaus neturi viršyti 300 m (esant 1,5 mm²). Po įrengimo ir įjungimo sensorius pradeda mirksėti ir mirksi 40 sekundes.

Jei pažeistos sandarinimo gumos, kabelinio įvado angas reikia užsandarinti dvigubos membranos tarpvamzdžiu M 16 arba M20 (min. IP 54).

5. Montavimas

- Visas dalis patikrinkite dėl pažeidimų.
- Esant pažeidimams gaminio nenaudokite.
- Pasirinkite tinkamą montavimo vietą atsižvelgdami į jautrumo zonos ilgį ir judėjimo fiksavimą.

Potinkinio įvado montavimo veiksmams **(5.1 pav.)**

Virštinkinio įvado montavimo veiksmams **(5.2 pav.)**

IS 3360, IS 3360 MX Highbay, IS 345, IS 345 Highbay

Potinkinio IS 3180 įvado montavimo veiksmams (sieninis montavimas) **(5.3 pav.)**

Sieniniam IS 3180 montavimui šalia sandarinimo gumų pažymėta anga vandeniui nutekėti (Ø 5 mm grąžtas). Prireikus išleisti kondensatą, jį reikia atidaryti **(5.3 pav.)**.

- Išjunkite elektros energijos tiekimą **(5.1 pav.)**.
- Nuimkite dangtelį nuo sensoriaus modulio.
- Nuimkite sensoriaus modulį nuo prijungimo modulio.
- Prijunkite DALI.
 - Virštinkinis įvadas **(5.4 pav.)**
 - Potinkinis įvadas **(5.5 pav.)**
- Įstatykite tvirtinimo varžtus ir sumontuokite prijungimo modulį.

Jautrumo zona / jautrumo zonos ilgis

IS 3360 **(5.6 pav.)**

IS 3360 MX **(5.7 pav.)**

Montavimo aukštis	Jautrumo zonos ilgis
14 m	10 m
9 m	14 m
6 m	16 m
2,8 m	18 m

IS 345 **(5.8 pav.)**

IS 345 MX **(5.9 pav.)**

Montavimo aukštis	Jautrumo zonos ilgis
14 m	30 m × 4
10 m	25 m × 4
8 m	20 m × 4
6 m	15 m × 4
4 m	10 m × 4

Montavimo aukštis	20 m lėšis			8 m lėšis		
	Nustatymo pakopa	Tangentinis	Spindulinis	Nustatymo pakopa	Tangentinis	Spindulinis
1,5 m	8	5 m	2,5 m	4	3 m	2,0 m
	–	6 m	2,5 m	–	5 m	2,5 m
	–	7 m	3,0 m	–	6 m	3,0 m
	–	8 m	3,0 m	–	7 m	3,0 m
	20	12 m	4,5 m	8	9 m	3,5 m
2,0 m	8	5 m	2,5 m	4	4 m	3,0 m
	–	6 m	3,0 m	–	5 m	3,0 m
	–	7 m	3,5 m	–	6 m	3,0 m
	–	10 m	4,0 m	–	8 m	3,0 m
	20	20 m	4,5 m	8	8 m	3,5 m
2,5 m	8	6 m	3,0 m	4	5 m	3,0 m
	–	8 m	4,0 m	–	7 m	3,5 m
	–	10 m	5,0 m	–	8 m	3,5 m
	–	13 m	5,0 m	–	9 m	4,0 m
	20	20 m	4,0 m	8	10 m	3,5 m
3,0 m	8	8 m	4,0 m	4	5 m	3,0 m
	–	9 m	4,5 m	–	6 m	3,0 m
	–	12 m	5,0 m	–	8 m	4,0 m
	–	17 m	4,0 m	–	10 m	4,5 m
	20	20 m	4,0 m	8	13 m	5,5 m

Pastaba: gamyklinis nustatymas 20 metrų

Jautrumo zonos ilgio apribojimas

Esant poreikiui jautrumo zoną galima nustatyti optimaliai.

- Nustatant linzę (5.8/5.10 pav).
- Naudojant dengiamąsias užsklandas (5.11 pav).

Pastaba: norėdami apriboti jautrumo zonos ilgį atjunkite sensoriaus modulį nuo prijungimo modulio.

- Norėdami nustatyti pageidaujamą jautrumo zonos ilgį, atsukite varžtus arba juos visiškai nuimkite.
- Pastumkite linzę į pageidaujamą zoną.
- Pridėta užsklanda skirta už dengti reikiamą kiekį linzės segmentų ir (arba) individualiai sumažinti jautrumo zonos ilgį.
- Pabaigoje užfiksuokite linzę varžtais.
- Sujunkite sensoriaus ir prijungimo modulius ir priveržkite.
- Įjunkite elektros energijos tiekimą (5.11 pav).
- Užmaukite dangtelį.
- Nustatykite funkcijas (→ „6. Funkcijos / valdymas“).

6. Funkcijos / valdymas

Prijungus prietaisą, uždarius korpusą ir uždėjus linzę, prietaisą galima naudoti.

Pradedant eksploatuoti reikia laikytis galiojančio DALI-2 standarto. Galima naudotis visomis funkcijomis ir komandomis, nurodytomis DALI standarto IEC 62386 101, 103, 303 ir 304 dalyse. Sensoriaus perduotos judėjimo ir apšvietimo reikšmės gali būti nuskaitytos iš „DALI Application Controller“. Be to, yra automatinio ir laiko atžvilgiu riboto cikliško siuntimo galimybė.

Išsamią informaciją rasite internete pateikiamame sąsajos apraše: DALI-2.steinel.de

Šviesos diodų funkcija: Raudonas LED

Iniciavimas: šviesos diodas (LED) sumirksi 1 kartą × sek.

Įprastas režimas: šviesos diodas nešviečia.

DALI identifiy: šviesos diodas (LED) sumirksi 1 kartą × sek.

7. Techninė priežiūra / kita priežiūra

Gaminiui techninė priežiūra nereikalinga.

Infraraudonųjų spindulių sensorius naudojamas automatiniam šviesos įjungimui. Specialioms įsilaužimo pavojaus signalizacijoms jis netinka, nes jame nėra tam reikalingos apsaugos nuo sabotažo. Užsiteršusias linzes valykite drėgnu audeklu (nenaudokite jokių valiklių).

8. Šalinimas

Elektros prietaisai, priedai ir pakuotės turi būti perdirbami aplinkai nekenksmingu būdu.



Neišmeskite elektros prietaisų kartu su buitinėmis atliekomis!

Tik ES šalims

Remiantis galiojančia Europos Sąjungos Direktyva dėl elektros ir elektronikos įrangos atliekų ir jos perkėlimo į nacionalinę teisę, nebetinkami naudoti elektros prietaisai turi būti renkami atskirai ir perdirbami aplinkai nekenksmingu būdu.

9. Gamintojo garantija

Kaip pirkėjas, prirėklus, turite jums įstatymų suteiktas teises, reiškiamas pardavėjui. Jeigu šios teisės egzistuoja jūsų šalyje, mūsų garantija jų negali sumažinti arba apriboti. Suteikiame jums 5 metų garantiją užtikrindami puikias savybes ir sklandų „STEINEL-Professional“ sensorinio gaminio veikimą. Garantuojame, kad šiame gaminyje nėra medžiagos, gamybos ir konstrukcinių defektų. Garantuojame sklandų visų elektroninių dalių ir kabelių veikimą ir užtikriname, kad visos naudotos medžiagos ir jų paviršiai yra be trūkumų.


Galiojimas

Jeigu norite pareikšti pretenziją dėl gaminio, atsiųskite jį visą, apmokėję gabenimo išlaidas, su originaliu pirkimo dokumentu, kuriame turi būti nurodyta pirkimo data ir pavadinimas, pardavėjui iš kurio pirkote arba STEINEL atstovui Lietuvoje UAB KVARCAS (Neries krantinė 32, Kaunas) arba tiesiai gamintojui šiuo adresu: **Neries krantinė 32, LT-48463 Kaunas**. Todėl rekomenduojame pirkimo dokumentą saugoti iki garantinio laiko pabaigos. STEINEL nedengia gabenimo išlaidų ir neatsako už riziką grąžinant. Informacijos kaip pasinaudoti garantine teise rasite mūsų svetainėje info@kvarcas.lt.

Garantinio įvykio atveju arba jeigu turite klausimų, susijusių su šiuo gaminiu, bet kada galite skambinti STEINEL atstovui Lietuvoje UAB KVARCAS (**8-37-408030**) arba tiesiogiai gamintojui jo aptarnavimo skyriaus būdinčiaja linija **8-37-408030**.

5 METŲ
GAMINTOJŲ
GARANTIJĄ

10. Techniniai duomenys

	IS 3180	IS 3360 IS 3360 MX	IS 345	IS 345 MX
Matmenys (l × P × A)	Virštinis apskritas Ø Virštinis kamuotas Potinkinis apskritas Ø Potinkinis kamuotas		126 × 65 mm 95 × 95 × 65 mm 124 × 78 mm 94 × 94 × 78 mm	
Suvartojama galia	6 mA / 3-DALI naudotojas, 12–22,5 V  , nei SELV			
DALI sąsaja	DALI valdymo linija (galima prijungti daug „Master“ įrenginių komunikacijai su „DALI Application Controller“/DALI sensoriumi), DALI paleidimo trukmė < 1 s			
Apimties kampas	180° su 90° atverties kampu	360° su 180° atverties kampu	180° su 45° atverties kampu	180° su 45° atverties kampu
Veikimo nuotolis	Bazinis nustatymas 1 maks. 8–20 m tangentiškai; termostabilizuotas Bazinis nustatymas 2 maks. 4–8 m; termostabilizuotas + tikslus nustatymas pastumiant linzę ir naudojantis dengiamosiomis užsklandomis	IS 3360 maks. 20 m tangentiškai; termostabilizuotas IS 3360 MX maks. 18 m; termostabilizuotas + tikslus nustatymas naudojant dengiamąsias užsklandas	Maks. 23 × 6 m (tangentiškai), maks. 12 × 6 m (radialinis); termostabilizuotas + tikslus nustatymas naudojant dengiamąsias užsklandas	Maks. 30 × 4 m (radialinis / tangentinis) esant 14 m montavimo aukščiui; temperatūros pastovinimas + tikslus nustatymas naudojant dengiamąsias užsklandas
Pagavimo lygiai	7	11	5	5
Perjungimo zonos	448	1416	280	120
Montavimo aukštis	2,5–4 m	IS 3360 2,5–4 m IS 3360 MX 4–14 m	2,5–4 m	4–14 m
Šviesos matavimas	2–1000 liuksų			
Saugos klasė	Virštinis montavimas: IP54		Potinkinis montavimas: IP20	
Temperatūros diapazonas	- 20 °C iki + 50 °C			

11. Veikimo sutrikimai

Sutrikimas	Priežastis	Ištaisymas
Sensoriujė nėra įtampas	<ul style="list-style-type: none">■ Suveikė saugiklis, neįjungta, pertraukta DALI linija■ Trumpasis jungimas	<ul style="list-style-type: none">■ Įjunkite saugiklį, pakeiskite; įjunkite tinklo jungiklį, įtampas tikrintuvu patikrinkite DALI laidą■ Patikrinkite jungtis
Neperduodama apšvietimo reikšmė	<ul style="list-style-type: none">■ Nutrūko laidas■ Sugedo DALI įtampas tiekimas	<ul style="list-style-type: none">■ Patikrinkite laidą
Sensorius siunčia nepageidaujamą judėjimo signalą	<ul style="list-style-type: none">■ Jautrumo zonoje yra trikdžių, pvz., ventilatorius, kondicionierius arba kitas šilumos šaltinis■ Fiksavimo diapazone juda gyvūnai■ Vėjas jautrumo zonoje judina popierių ar augalus■ Ant lęšio krinta saulės šviesa■ Staigūs temperatūros pokyčiai dėl ventiliatorių pučiamo oro, atvirų langų, kondicionierių ar kitų šilumos šaltinių■ Sensorius netoli WLAN ar kitų radijo ryšio šaltinių	<ul style="list-style-type: none">■ Nustatykite kitą diapazoną, padidinkite atstumą■ Pakeiskite jautrumo zoną arba nustatykite iš naujo■ Nustatykite jautrumo zoną iš naujo■ Pakeiskite jautrumo zoną■ Pakeiskite jautrumo zoną, pakeiskite montavimo vietą■ Įrenkite mažiausiai 2 m iki radijo ryšio šaltinių
Jutiklio veikimo nuotolis pakito	<ul style="list-style-type: none">■ Pakito aplinkos temperatūra	<ul style="list-style-type: none">■ Per dengiamąjį sluoksnį tiksliai nustatykite pagavimo diapazoną

LV

1. Par šo dokumentu

- Lūdzu, izlasiet uzmanīgi un saglabājiet.
- Autortiesības ir aizsargātas.
- Pārpublicēšana, arī atsevišķu izvilkumu veidā, tikai ar mūsu atļauju.
- Paturam tiesības veikt izmaiņas, kas saistītas ar tehnikas attīstību.

Simbolu skaidrojums



Brīdinājums par bīstamību!



Norāde uz tekstu dokumentā.

2. Vispārēji drošības norādījumi



Pirms jebkādiem darbiem pie sensora, jāpārtrauc strāvas padevi tam!

- Montāžas laikā pievienojamais elektrības vads nedrīkst atrasties zem sprieguma. Tādēļ vispirms jāatslēdz elektrība un ar sprieguma testerī jāpārbauda, vai sprieguma vairs nav.
- Sensora instalēšana nozīmē darbu ar elektrotīkla spriegumu. Tādēļ tas jāveic lietpratīgi un saskaņā ar vietējo instalēšanas un pieslēgšanas tehnisko priekšrakstu prasībām. (piem., DE-VDE 0100, AT-ÖVE-EN 1, CH-SEV 1000)

3. IS 3360, IS 3360 MX, IS 345, IS 345 MX, IS 3180

Pareiza lietošana

- IS 3360 MX un IS 345 MX ir piemēroti montāžai pie griestiem iekštelpās.
- IS 3360 MX un IS 345 MX ir piemēroti montāžai pie griestiem iekštelpās un ārā.
- IS 3180 ir piemērots motāžai pie sienas iekštelpās un ārā.
- Zemapmetuma varianti ir paredzēti tikai montāžai iekštelpās.

Kustību ziņotājs ir aprīkots ar piroelektriskajiem sensoriem, kas uztver kustīgu ķermeņu (cilvēku, dzīvnieku u. tml.) neredzamo siltuma starojumu. Šādi uztvertais siltuma starojums tiek elektroniski pārveidots, un kustību telegramma tiek nosūtīta datu maģistrālei (Bus). Caur šķēršļiem, piem., sienām vai stiklu, termiskais starojums netiek uztverts.

Montāžas soļi

Piegādes apjoms virsapmetuma montāžai **(3.1. att.)**

Piegādes apjoms zemapmetuma montāžai **(3.2. att.)**

Ierīces komplektācija **(3.3. att.)**

- A** Pieslēguma modulis Virsapmetuma pievads
- B** Pieslēguma modulis Zemapmetuma pievads
- C** Sensora modulis
- D** Nosegs
- E** Dizaina uzlika apaļa un kantaina

Izstrādājuma izmēri

Virsapmetuma/Zemapmetuma **(3.4. att.)** IS 3360, IS 3360 MX, IS 345

Virsapmetuma/Zemapmetuma **(3.5. att.)** IS 345 MX

Virsapmetuma/Sienas montāža **(3.6. att.)** IS 3180

4. Elektriskā instalācija

Uzstādīšanas vietai ir jābūt vismaz 50 cm attālumā no kāda cita gaismekļa, jo tās siltuma starojums var patvaļīgi iedarbināt sensoru. IS 3180 montāžai opcionāli var saņemt stūra sienu turētājus (art. nr. 648015 melns vai 035174 balts).

Uz kustību ziņotāja vadojumu attiecas: Saskaņā ar VDE 0100 520 6. rindkopu savienojumam starp sensoru un DALI Application Controller drīkst izmantot vairāku dzīslu kabeli, kas satur gan tīkla sprieguma vadus, un vadības vadus (piem., NYM 5 × 1,5). Maksimālais līnijas garums starp DALI Application Controller un sensoru nedrīkst pārsniegt 300 m (pie 1,5 mm²). Pēc instalācijas un ieslēgšanas, sensors sāk mirgot uz 40 sekundēm.

Gumijas blīvju bojājumu gadījumā kabeļu izvadu atveres jānoblīvē ar dubiltās membrānas iemavu M 16 vai M 20 (vismaz IP 54).

5. Montāža

- Pārbaudiet visas detaļas, vai tās nav bojātas.
- Bojājumu gadījumā nelietojiet produktu.
- Izvēlieties montāžai piemērotu vietu, ņemot vērā sniedzamību un kustības uztveršanu.

Montāžas soļi zemapmetuma montāžai **(5.1. att.)**

Montāžas soļi virsapmetuma pievadam **(5.2. att.)**

IS 3360, IS 3360 MX Highbay, IS 345, IS 345 Highbay

Montāžas soļi zemapmetuma montāžai (sienas montāža) IS 3180 **(5.3. att.)**

IS 3180 montāžai pie sienas paralēli blīvēim ir atzīmēta ūdens atvere (Ø 5 mm urbis). Vajadzības gadījumā tā jāatver. **(5.3. att.)**

- Atslēdziet elektrības apgādi. **(5.1. att.)**
- Atvienojiet dizaina blendi no sensora moduļa.
- Atvienojiet sensora moduli no pieslēguma moduļa.
- Veiciet DALI pieslēgšanu.
 - Pievads Virsapmetuma **(5.4. att.)**
 - Zemapmetuma pievads. **(5.5. att.)**
- Ievietojiet stiprinājuma skrūves un uzmontējiet pieslēguma moduli.

Uztveres lauks/Sniedzamība

IS 3360 **(5.6. att.)**

IS 3360 MX **(5.7. att.)**

Montāžas augstums	Sniedzamība
14 m	10 m
9 m	14 m
6 m	16 m
2,8 m	18 m

IS 345 **(5.8. att.)**

IS 345 MX **(5.9. att.)**

Montāžas augstums	Sniedzamība
14 m	30 m × 4
10 m	25 m × 4
8 m	20 m × 4
6 m	15 m × 4
4 m	10 m × 4

Montāžas augstums	20 m lēca			8 m lēca		
	lestatī- šanas pakāpe	tangenciāli	radiāli	lestatī- šanas pakāpe	tangenciāli	radiāli
1,5 m	8	5 m	2,5 m	4	3 m	2,0 m
	–	6 m	2,5 m	–	5 m	2,5 m
	–	7 m	3,0 m	–	6 m	3,0 m
	–	8 m	3,0 m	–	7 m	3,0 m
	20	12 m	4,5 m	8	9 m	3,5 m
2,0 m	8	5 m	2,5 m	4	4 m	3,0 m
	–	6 m	3,0 m	–	5 m	3,0 m
	–	7 m	3,5 m	–	6 m	3,0 m
	–	10 m	4,0 m	–	8 m	3,0 m
	20	20 m	4,5 m	8	8 m	3,5 m
2,5 m	8	6 m	3,0 m	4	5 m	3,0 m
	–	8 m	4,0 m	–	7 m	3,5 m
	–	10 m	5,0 m	–	8 m	3,5 m
	–	13 m	5,0 m	–	9 m	4,0 m
	20	20 m	4,0 m	8	10 m	3,5 m
3,0 m	8	8 m	4,0 m	4	5 m	3,0 m
	–	9 m	4,5 m	–	6 m	3,0 m
	–	12 m	5,0 m	–	8 m	4,0 m
	–	17 m	4,0 m	–	10 m	4,5 m
	20	20 m	4,0 m	8	13 m	5,5 m

Norāde! Rūpnīcā iestatīti 20 m.

Sniedzamības ierobežošana

Uztveres zonu var optimāli iestatīt pēc vajadzības.

- Justējot lēcu. (5.8./5.10. att.)
- Izmantojot nosegu. (5.11. att.)

Norāde! Sniedzamības ierobežošanai senormodulis jāatdala no pieslēguma moduļa!

- Lai iestatītu vēlamo sniedzamību, jāatskrūvē skrūves, vai arī tās pilnībā jāizņem.
- Jāiestumj lēca vēlamajā zonā.
- Komplektācijā ietilpstošie nosegi kalpo nenoteikta skaita lēcas segmentu nosegšanai, t. i., individuālai sniedzamības samazināšanai.
- Beigās lēca jānofiksē ar skrūvēm.
- Savietojiet un saskrūvējiet sensoru un pieslēguma moduli
- Ieslēdziet elektrības apgādi. (5.11. att.)
- Uzspraudiet dizaina uzliku.
- Iestatiet funkcijas (→ "6. Funkcionēšana/Lietošana")

6. Funkcionēšana/Lietošana

Pēc tam, kad ierīce ir pieslēgta, tā ir aizvērta un lēca ir uzlikta, gaismekli var sākt lietot.

Lietošana noris atbilstoši spēkā esošajam DALI 2 standartam. Pieejamas ir visas DALI standarta IEC 62386 101. daļas, 103. daļas, 303. daļas un 304. daļas funkcijas un pavēles. Sensora konstatētās kustības un gaišuma vērtības var nolasīt DALI Application Controller. Papildu pastāv automātiskas vai cikliskas sūtīšanas uz laika bāzes iespēja. Detalizētu informāciju Jūs atradīsiet saskames aprakstā internetā: DALI-2.steinel.de

LED funkcijas: Sarkana LED

Inicializācija: LED mirgo 1 × sekundē.

Normālais režīms: LED neiedegas.

DALI identifiķ: LED mirgo 1 × sekundē.

7. Apkope/Kopšana

Izstrādājumam apkope nav nepieciešama.

Infrasarkano staru sensors ir piemērots gaismas automātiskai ieslēgšanai. Ierīce nav piemērota speciālām pretielaušanās signalizācijām, jo tā nav aprīkota ar priekšrakstos noteikto aizsardzību pret apzinātu bojāšanu. Uztveres lēca tīrāma ar mitru lupatīņu (bez tīrīšanas līdzekļa).

8. Utilizācija

Elektroierīces, piederumi un iepakojumi jānodod labai draudzīgai atkārtotai pārstrādei.



Nemetiet elektroierīces parastajos atkritumos!

Tikai ES valstīm:

Atbilstoši Eiropas vadlīnijām par vecām elektroierīcēm un elektroniskām ierīcēm, un to lietojumam nacionālās tiesībās, nefunkcionējošas elektroierīces jāsavāc atsevišķi un tās jānodod labai draudzīgai atkārtotai pārstrādei.

9. Ražotāja garantija

Kā pircējam Jums attiecībā pret pārdevēju ir spēkā likumā paredzētās garantijas tiesības. Mūsu garantijas saistības nesamazina un neierobežo šīs tiesības, ciktāl tādas pastāv Jūsu valstī. Mēs piešķiram 5 gadu garantiju nevainojamām Jūsu STEINEL profesionālā sensorikas produkta īpašībām un darbībai. Mēs garantējam, ka šim produktam nav materiāla, ražošanas un konstrukcijas defektu. Mēs garantējam visu elektronisko būvdaju un kabeļu ekspluatācijas drošumu, kā arī visu izmantoto materiālu un to virsmu nevainojamību.

Sūdzību iesniegšana


Ja vēlaties reklamēt Jūsu iegādāto produktu, lūdzu, nosūtiet to pilnā komplektācijā, apmaksājot pasta izdevumus, pievienojot oriģinālo čeku, kā arī norādot pirkuma datumu un produkta apzīmējumu, Jūsu pārdevējam vai tieši mums: **Ambergs SIA, Brīvības gatve 195-16, LV-1039 Rīga**. Tādēļ mēs iesakām rūpīgi saglabāt pirkuma čeku līdz garantijas laika beigām. STEINEL nenes atbildību par transporta bojājumiem un atpakaļ sūtīšanas riskiem.

Informāciju par garantijas pieteikumu Jūs atradīsiet mūsu mājas lapā www.steinel-professional.de/garantie

Ja Jums ir garantijas gadījums vai Jums ir jautājumi par Jūsu iegādāto produktu, Jūs jebkurā laikā varat vērsties servisa dienestā: **00371 29460997**.

5 GADU
RAŽOTĀJA
GARANTĪJA

10. Tehniskie dati

	IS 3180	IS 3360 IS 3360 MX	IS 345	IS 345 MX
Izmēri (G × P × A)	Virsapmetuma apaļš Ø Virsapmetuma kantains Zemapmetuma apaļš Ø Zemapmetuma kantains		126 × 65 mm 95 × 95 × 65 mm 124 × 78 mm 94 × 94 × 78 mm	
Jaudas patēriņš	6 mA / 3 DALI dalībnieki, 12-22,5 V  , no SELV			
DALI saskarne	DALI vadības līnija (multi master spējīgai komunikācijai ar DALI Application Controller/DALI sensoru), DALI sākuma laiks < 1 s			
Uztveres leņķis	180°, ar 90° lielu atveres leņķi	360°, ar 180° lielu atveres leņķi	180°, ar 45° lielu atveres leņķi	180°, ar 45° lielu atveres leņķi
Sniedzamība	Pamata iestatījums 1: maks. 8-20 m tangenciāli, temperatūras stabilizēts Pamata iestatījums 2: maks. 4-8 m, temperatūras stabilizēts + detalizēta justēšana, pārvietojot lēcu un nosegu	IS 3360 maks. 20 m tangenciāli, temperatūras stabilizēts IS 3360 MX maks. 18 m, temperatūras stabilizēts + detalizēta justēšana ar nosegu palīdzību	maks. 23 × 6 m (tangenciāli), maks 12 × 6 m (radiāli), noturīgs pret temperatūras izmaiņām + detalizēta justēšana ar nosegu palīdzību	maks. 30 × 4 m (radiāli/tangenciāli) pie 14 m montāžas augstuma; noturīgs pret temperatūras izmaiņām + detalizēta justēšana ar nosegu palīdzību
Uztveres līmeņi	7	11	5	5
Slēgšanas zonas	448	1416	280	120
Montāžas augstums	2,5-4 m	IS 3360 2,5-4 m IS 3360 MX 4-14 m	2,5-4 m	4-14 m
Gaismas mērīšana	2-1000 luks			
Aizsardzības veids	Virsapmetuma: IP54		Zemapmetuma: IP20	
Temperatūras amplitūda	- 20 °C līdz + 50 °C			

11. Darbības traucējumi

Traucējumi	Cēlonis	Risinājums
Sensors bez sprieguma	<ul style="list-style-type: none">■ Drošinātājs ir izslēdzies, bojāts dali vads■ Īssavienojums	<ul style="list-style-type: none">■ Ieslēdziet drošinātāju, nomainiet, ieslēdziet tīkla slēdzi; pārbaudiet dalivadu ar sprieguma testeru■ Pārbaudīt pieslēgumus
Netiek nodota gaišuma vērtība	<ul style="list-style-type: none">■ Bojāts kabelis■ Bojāta dali strāvas padeve	<ul style="list-style-type: none">■ Pārbaudiet kabeli
Sensors patvaļīgi sūta kustības signālu	<ul style="list-style-type: none">■ Traucējošs faktors, piem., Ventilators, gaisa kondicionēšanas iekārta vai cits siltuma avots, kas atrodas uztveres zonā■ Uztveres laukā pārvietojas dzīvnieki■ Veļš uztveres laukā kustina papīru un augus■ Uz lēcas krīt tieši saules stari■ Pēkšņas temperatūras izmaiņas no gaisa plūsmas no ventilatoriem, atvērtiem logiem, gaisa nodicionēšanas iekārtām vai citiem siltuma avotiem■ Sensors wlan tuvumā vai cits signāla avots	<ul style="list-style-type: none">■ Izmainiet diapazonu jeb nosedziet sensoru, palieliniet atstatumu■ Izmainiet diapazonu, t.i., Nosedziet■ Izmainiet lauku■ Uzmontējiet sensoru aizsargāti, vai arī mainiet uztveres lauku■ Izmainiet uztveres lauku, mainiet uzstādīšanas vietu■ Instalējiet vismaz 2 m no signāla avota
Sensora sniedzamības izmaiņas	<ul style="list-style-type: none">■ Citas apkārtējās vides temperatūras	<ul style="list-style-type: none">■ Iestatiet uztveres lauku precīzi ar noseglendes palīdzību

RU

1. Об этом документе

- Просим тщательно прочесть и сохранить!
- Защищено авторскими правами.
- Перепечатка, также выдержками, только с нашего согласия.
- Мы сохраняем за собой право на изменения, которые служат техническому прогрессу.

Разъяснение символов



Предупреждение об опасностях!



Указание на текст в документе.

2. Общие указания по технике безопасности



Перед началом любых работ, проводимых на сенсоре, следует отключить напряжение!

- При проведении монтажа подключаемый электропровод должен быть обесточен. Поэтому в первую очередь следует отключить подачу тока и проверить отсутствие напряжения с помощью индикатора напряжения.
- Работы по установке сенсора относятся к категории работ с сетевым напряжением. Поэтому при монтаже светильников следует соблюдать указания и условия, приведенные в инструкции по подключению. (например, **DE** - VDE 0100, **AT** - ÖVE-EN 1, **CH** - SEV 1000)

3. IS 3360, IS 3360 MX, IS 345, IS 345 MX, IS 3180

Применение по назначению

- IS 3360 MX и IS 345 MX предназначены для настенного и потолочного монтажа внутри помещений.
- IS 3360 и IS 345 предназначены для настенного и потолочного монтажа внутри помещений и на улице.
- IS 3180 подходит для настенного монтажа во внутренних помещениях и на улице.
- Варианты скрытой проводки подходят только для монтажа во внутренних помещениях.

Датчик движения оснащен пиросенсорами, которые регистрируют невидимое теплоизлучение движущихся объектов (людей, животных и т.д.). Регистрируе

мое таким образом теплоизлучение преобразуется электронным устройством в сигнал, который управляет телеграмму о движении по шине. Сквозь препятствия, такие как, стены или стекло тепловое излучение не проходит.

Порядок монтажа

Объем поставки для монтажа открытой проводкой (рис. 3.1)

Объем поставки для монтажа скрытой проводкой (рис. 3.2)

Обзор приборов (рис. 3.3)

A Модуль подключения для подвода кабеля открытой проводкой

B Модуль подключения для подвода кабеля скрытой проводкой

C Сенсорный модуль

D Плафон

E Декоративная панель круглая или многогранная

Размеры изделия

Открытая/скрытая проводка (рис. 3.4) IS 3360, IS 3360 MX, IS 345

Открытая/скрытая проводка (рис. 3.5) IS 345 MX

Открытая проводка / настенный монтаж (рис. 3.6) IS 3180

4. Электромонтаж

Место, в котором производится монтаж, должно быть удалено от другого светильника на расстояние, составляющее не менее, чем 50 см, чтобы предотвратить ошибочное включение системы в результате отдачи тепла. Для монтажа IS 3180 в качестве опции предлагается угольник (№ арт. 648015 черный или 035174 белый).

Для проводки датчика присутствия действует правило: согласно VDE 0100 520 разд. 6 для проводки между сенсором и контроллером приложения DALI разрешается использовать многопроводную линию, которая включает в себя как провода сетевого напряжения, так и управляющие провода (например, NYM 5 × 1,5). Максимальная длина кабеля между контроллером приложения DALI и датчиком не должна превышать 300 м (при 1,5 мм²). После установки и включения сенсор начинает во время инициализации мигать в течение 40 секунд.

При повреждениях уплотнительной резины необходимо уплотнить отверстия для проведения кабеля при помощи двухмембранного патрубка M16 или M20 (мин. IP54).

5. Монтаж

- Проверить все конструктивные детали на предмет повреждения.
- При повреждениях не включать продукт.
- Выбрать подходящее место для монтажа с учетом радиуса действия и регистрации движений.

Операции для монтажа скрытой проводкой (рис. 5.1)

Операции для монтажа открытой проводкой (рис. 5.2)

IS 3360, IS 3360 MX Highbay, IS 345, IS 345 Highbay

Операции для монтажа скрытой проводкой (настенный монтаж) IS 3180 (рис. 5.3)

Для настенного монтажа IS 3180 рядом с уплотнениями намечено отверстие для удаления воды (сверло Ø 5 мм). При необходимости его следует открыть. (рис. 5.3)

- Отключить электропитание. (рис. 5.1)
- Отсоединить декоративную панель от сенсорного модуля.
- Отсоединить сенсорный модуль от модуля подключения.
- Выполнить подключение DALI.
 - Подвод кабеля открытой проводкой (рис. 5.4)
 - Подвод кабеля скрытой проводкой (рис. 5.5)
- Вставить крепежные винты и установить модуль подключения.

Зона обнаружения/радиус действия

IS 3360 (рис. 5.6)

IS 3360 MX (рис. 5.7)

Монтажная высота	Радиус действия
14 м	10 м
9 м	14 м
6 м	16 м
2,8 м	18 м

IS 345 (рис. 5.8)

IS 345 MX (рис. 5.9)

Монтажная высота	Радиус действия
14 м	30 м × 4
10 м	25 м × 4
8 м	20 м × 4
6 м	15 м × 4
4 м	10 м × 4

Монтажная высота	линза 20 м			линза 8 м		
	Режим установки	тангенциально	радиально	Режим установки	тангенциально	радиально
1,5 м	8	5 м	2,5 м	4	3 м	2,0 м
	–	6 м	2,5 м	–	5 м	2,5 м
	–	7 м	3,0 м	–	6 м	3,0 м
	–	8 м	3,0 м	–	7 м	3,0 м
	20	12 м	4,5 м	8	9 м	3,5 м
2,0 м	8	5 м	2,5 м	4	4 м	3,0 м
	–	6 м	3,0 м	–	5 м	3,0 м
	–	7 м	3,5 м	–	6 м	3,0 м
	–	10 м	4,0 м	–	8 м	3,0 м
	20	20 м	4,5 м	8	8 м	3,5 м
2,5 м	8	6 м	3,0 м	4	5 м	3,0 м
	–	8 м	4,0 м	–	7 м	3,5 м
	–	10 м	5,0 м	–	8 м	3,5 м
	–	13 м	5,0 м	–	9 м	4,0 м
	20	20 м	4,0 м	8	10 м	3,5 м
3,0 м	8	8 м	4,0 м	4	5 м	3,0 м
	–	9 м	4,5 м	–	6 м	3,0 м
	–	12 м	5,0 м	–	8 м	4,0 м
	–	17 м	4,0 м	–	10 м	4,5 м
	20	20 м	4,0 м	8	13 м	5,5 м

Указание: Заводская установка 20 м.

Ограничение радиуса действия

При необходимости можно произвести оптимальную установку зоны обнаружения

- за счет регулировки линзы. (рис. 5.8/5.10)
- за счет использования заслонки. (рис. 5.11)

Указание: Для ограничения радиуса действия необходимо отделить сенсорный модуль от модуля подключения.

- Для установки желаемого радиуса действия отпустить винты или полностью удалить их.
- Сдвинуть линзу в желаемый диапазон.
- Имеющаяся в комплекте заслонка предназначена для заслона сегментов линзы, т.е. для уменьшения радиуса действия для каждого случая.
- Затем зафиксировать линзу винтами.
- Составить и скрутить сенсорный модуль и модуль подключения.
- Включить электропитание. (рис. 5.11)
- Надеть декоративную панель.
- Произвести установки функций. (→ "6. Управление/эксплуатация")

6. Управление/эксплуатация

После выполнения подключения, закрытия корпуса и установки линзы прибор можно запускать в эксплуатацию.

Ввод в эксплуатацию осуществляется согласно действующему стандарту DALI-2. Доступны все функции и команды из стандарта DALI IEC 62386 часть 101, часть 103, часть 303 и часть 304. Определенные сенсором значения движений и яркости может запросить контроллер приложения DALI. Дополнительно возможна автоматическая или основывающаяся на времени циклическая отправка. Более подробную информацию Вы найдете в описании интерфейса в Интернете на сайта: DALI-2.steinel.de

Функция СИД: Красный СИД

Инициализация: СИД мигает 1 × с.

Стандартный режим: СИД остается выключенным.

DALI identify: СИД мигает 1 × с.

7. Техническое обслуживание/уход

Продукт не требует технического обслуживания.

Инфракрасный сенсор предназначен для автоматического включения освещения. Изделие не предназначено для применения в качестве охранной сигнализации, т.к. не имеет требуемой гарантии исключения саботажа. Загрязнения на регистрирующей линзе можно удалять влажным сукном (не используя моющие средства).

8. Утилизация

Электроприборы, комплектующие и упаковку следует направлять на экологичную вторичную переработку.



Не выбрасывать электроприборы в бытовые отходы!

Только для стран ЕС:

Согласно действующей Европейской директиве по переработке электрического и электронного оборудования и ее реализации в национальных законодательствах отработанные электроприборы должны собираться отдельно и направляться на экологичную вторичную переработку.

9. Гарантия производителя

Вы, как покупатель, имеете предусмотренные законом права в отношении продавца. Если такие права существуют в вашей стране, то наша гарантия не сокращает и не ограничивает их. Мы предоставляем Вам 5-летнюю гарантию на безупречные характеристики и надлежащую работу вашего сенсорного изделия STEINEL Professional. Мы гарантируем, что это изделие не имеет дефектов материала, конструкции и производственного брака. Мы гарантируем работоспособность всех электронных конструктивных элементов и кабелей, а также отсутствие дефектов во всех использованных материалах и на их поверхности.

Предъявление требований

Если Вы хотите заявить рекламацию по вашему изделию, отправьте изделие в собранном и упакованном виде вместе с приложенным кассовым чеком или квитанцией с датой продажи и указанием наименования изделия вашему дилеру или непосредственно нам по адресу: **REAL.Electro, 109029, Москва, ул. Средняя Калитниковская, д. 26/27.** Поэтому мы рекомендуем вам сохранить кассовый чек или квитанцию о продаже до истечения гарантийного срока. Компания STEINEL не несет риски и расходы на транспортировку в рамках возврата изделия.

Информацию о том, как заявить о гарантийном случае, вы найдете на нашей домашней странице www.steinell-russland.ru

Если у вас наступил гарантийный случай или имеются вопросы по вашему изделию, вы можете в любое время позвонить в Службу технической поддержки по телефону **+7(495) 230 31 32.**

5 ЛЕТ
ГАРАНТИИ
производителя

10. Технические данные

	IS 3180	IS 3360 IS 3360 MX	IS 345	IS 345 MX
Размеры (Д × Ш × В)	Открытая проводка, кругл. Ø Открытая проводка, многогр. Скрытая проводка, кругл. Ø Скрытая проводка, многогр.		126 × 65 мм 95 × 95 × 65 мм 124 × 78 мм 94 × 94 × 78 мм	
Потребляемая мощность	6 мА / 3 участника DALI, 12-22,5 В $\overline{\text{---}}$, no SELV			
Интерфейс DALI	Управляющий кабель DALI (подходит в качестве мультимастера для коммуникации с контроллером приложения DALI/ сенсором DALI), Время разгона DALI < 1 с			
Угол охвата	180° при угле раскрытия 90°	360° при угле раскрытия 180°	180° при угле раствора 45°	180° при угле раствора 45°
Радиусы действия	Основная настройка 1 макс. 8-20 м по касательной, с терм. стабилизацией Основная настройка 2 макс. 4-8 м, с терм. стабилизацией + точная регулировка за смещения линзы и заслонок	IS 3360 макс. 20 м по касательной, с терм. стабилизацией IS 3360 MX макс. 18 м, с терм. стабилизацией + точная регулировка посредством заслонок	макс. 23 × 6 м (тангенциально), макс. 12 × 6 м (радиально); с терм. стабилизацией + точная регулировка посредством заслонок	макс. 30 × 4 м (радиально/ тангенциально) при монтажной высоте 14 м; с терм. стабилизацией + точная регулировка посредством заслонок
Уровни обнаружения	7	11	5	5
Зоны переключения	448	1416	280	120
Монтажная высота	2,5-4 м	IS 3360 2,5-4 м IS 3360 MX 4-14 м	2,5-4 м	4-14 м
Измерение освещенности	2-1000 лк			
Вид защиты	Открытая проводка: IP54		Скрытая проводка: IP20	
Температурный диапазон	от -20° С до +50° С			

11. Неполадки при експлуатация

Нарушение	Причина	Устранение
На сенсоре нет напряжения	<ul style="list-style-type: none">■ Предохранитель сработал, не включен, неисправность провода DALI■ Короткое замыкание	<ul style="list-style-type: none">■ Включить, заменить предохранитель, включить сетевой выключатель, проверить провод индикатором напряжения■ Проверить подключения
Значение освещенности не передается	<ul style="list-style-type: none">■ Обрыв кабеля■ Питающее напряжение DALI неисправно	<ul style="list-style-type: none">■ Проверить кабель
Сенсор производит нежелательную отправку сигнала движения	<ul style="list-style-type: none">■ Коэффициент помех, например, вентилятор, кондиционер или другой источник тепла находится в зоне охвата.■ В зоне обнаружения находятся животные■ В зоне охвата происходит движение листьев и кустов■ Солнечные лучи светят на линзу■ В результате неожиданного перепада температур при изменении погоды или потока воздуха из вентиляторов, открытых окон, кондиционеров или других источников тепла.■ Сенсор рядом с WLAN или другим источником радиоволн	<ul style="list-style-type: none">■ Изменить зону обнаружения или положение заслонок, увеличить расстояние до сенсора■ Оградить зону или изменить положение заслонок■ Изменить зону■ Заградить светильник или изменить зону■ Изменить зону обнаружения, произвести монтаж светильника на новом месте■ Устанавливать на расстоянии не менее 2 м от источника радиоволн
Изменение радиуса действия сенсора	<ul style="list-style-type: none">■ Изменение температуры окружающей среды	<ul style="list-style-type: none">■ Изменить зону обнаружения с помощью заслонок

BG

1. За този документ

- Моля прочетете го внимателно и го пазете!
- Всички права запазени.
Препечатване, дори откъслечно, само с наше разрешение.
- Запазваме си правото за промени, които служат на техническото развитие.

Обяснение на символите



Предупреждение за опасности!



Препратка към части от текста в документа.

2. Общи указания за безопасност



Преди каквито и да е работи по сензора, прекъснете електрическото захранване!

- При монтаж електрическата система трябва да е без напрежение. Първо спрете електрическия ток, след което проверете системата с уред за проверка на напрежението.
- Монтажът на сензора изисква работа с електричество. Затова трябва да се извърши професионално, според съответните държавни предписания и изисквания. (напр. **DE** - VDE 0100, **AT** - ÖVE-EN 1, **CH** - SEV 1000)

3. IS 3360, IS 3360 MX, IS 345, IS 345 MX, IS 3180

Употреба по предназначение

- IS 3360 MX и IS 345 MX са подходящи само за монтаж на таван във вътрешни помещения.
- IS 3360 и IS 345 са подходящи за монтаж на таван на закрито или на открито.
- IS 3180 е подходящ за монтаж на стена на закрито или на открито.
- Вариантите за монтаж под мазилка са подходящи само за вътрешни помещения.

Датчикът за движение е оборудван с пироелектрични сензори, които засичат невидимата топлина, излъчвана от движещи се тела (хора, животни и т.н.). Така отчетеното топлинно излъчване се преобразува електронно и телеграма за движението се изпраща на шината. През прегатствия, като например стени или прозорци, топлинното излъчване не се засича.

Последователност за монтаж

Окомплектовка монтаж върху мазилка (рис. 3.1)

Окомплектовка монтаж под мазилка (рис. 3.2)

Преглед на уреда (рис. 3.3)

- A Свързващ модул, монтаж открити кабели
- B Свързващ модул, монтаж скрити кабели
- C Сензор
- D Покриваща черупка
- E Дизайнерска бленда кръгла или квадратна

Размери

Открит/скрит монтаж (рис. 3.4) IS 3360, IS 3360 MX, IS 345

Открит/скрит монтаж (рис. 3.5) IS 345 MX

Открит/монтаж на стена (рис. 3.6) IS 3180

4. Електрическа инсталация

Мястото на монтаж трябва да бъде избрано на разстояние поне 50 см от друга лампа, защото топлината ѝ би могла да доведе до включване на системата.

За монтаж на IS 3180 като опция се предлага ъглов държач (артикулен номер 648015 черен или 035174 бял).

За кабелите на датчика за движение е в сила: според VDE 0100 520 раздел 6 кабелът между сензора и DALI Application Controller може да бъде с много проводници, както за ел. захранване, така и за управление (напр. NYM 5 × 1,5). Максималната дължина на връзката между DALI Application Controller и сензор не може да надвишава 300 м (при 1,5 мм²). След монтаж и включване сензорът започва да мига за 40 секунди.

При повреда на гумените уплътнения, отворите за кабелите трябва да бъдат запечатани със скоби с двойна мембрана M 16, съответно M 20 (поне IP 54).

5. Монтаж

- Всички части да се проверят за щети.
- При повреди продуктът да не се пуска в експлоатация.
- Да се избере подходящо място за монтаж, съобразявайки се с обхвата и засичането на движение.

Монтажни стъпки кабел под мазилка (рис. 5.1)

Монтажни стъпки кабел над мазилка (рис. 5.2)

IS 3360, IS 3360 MX Highbay, IS 345, IS 345 Highbay

Монтажни стъпки кабел под мазилка (монтаж на стена) IS 3180 (рис. 5.3)

За монтаж на стена на IS 3180 до гумените уплътнения е отбелязан отвор за отвеждане на вода (Ø 5 мм свредло). При необходимост той трябва да бъде отворен. (рис. 5.3)

- Да се изключи електрозахранването. (рис. 5.1)
- Дизайнерската бленда да се отдели от сензора.
- Сензорът да се отдели от свързващия модул.
- Да се предприеме свързване DALI.
 - открити кабели (рис. 5.4)
 - скрити кабели (рис. 5.5)
- Винтовете да се поставят и свързващият модул да се монтира.

Зона на отчитане/обхват

IS 3360 (рис. 5.6)

IS 3360 MX (рис. 5.7)

Височина на монтаж	Обхват
14 м	10 м
9 м	14 м
6 м	16 м
2,8 м	18 м

IS 345 (рис. 5.8)

IS 345 MX (рис. 5.9)

Височина на монтаж	Обхват
14 м	30 м × 4
10 м	25 м × 4
8 м	20 м × 4
6 м	15 м × 4
4 м	10 м × 4

Височина на монтаж	20 м обектив			8 м обектив		
	Ниво	тангенциално	радиално	Ниво	тангенциално	радиално
1,5 м	8	5 м	2,5 м	4	3 м	2,0 м
	–	6 м	2,5 м	–	5 м	2,5 м
	–	7 м	3,0 м	–	6 м	3,0 м
	–	8 м	3,0 м	–	7 м	3,0 м
	20	12 м	4,5 м	8	9 м	3,5 м
2,0 м	8	5 м	2,5 м	4	4 м	3,0 м
	–	6 м	3,0 м	–	5 м	3,0 м
	–	7 м	3,5 м	–	6 м	3,0 м
	–	10 м	4,0 м	–	8 м	3,0 м
	20	20 м	4,5 м	8	8 м	3,5 м
2,5 м	8	6 м	3,0 м	4	5 м	3,0 м
	–	8 м	4,0 м	–	7 м	3,5 м
	–	10 м	5,0 м	–	8 м	3,5 м
	–	13 м	5,0 м	–	9 м	4,0 м
	20	20 м	4,0 м	8	10 м	3,5 м
3,0 м	8	8 м	4,0 м	4	5 м	3,0 м
	–	9 м	4,5 м	–	6 м	3,0 м
	–	12 м	5,0 м	–	8 м	4,0 м
	–	17 м	4,0 м	–	10 м	4,5 м
	20	20 м	4,0 м	8	13 м	5,5 м

Сведение: Заводската настройка е 20 метра.

Ограничаване на обхвата

Според необходимостта, обхватът може да бъде оптимално регулиран

- посредством настройка на обектива. (рис. 5.8/5.10)
- посредством използване на покриващата черупка. (рис. 5.11)

Сведение: За ограничаване на обхвата сензорният модул трябва да е отделен от свързващия модул.

- За настройка на желания обхват да се развинтят и отстранят винтовете.
- Обективът да се плъзне в желаната област.
- Приложената покриваща бленда служи за закриване на желания брой сегменти от обектива, съответно обхвата да бъде индивидуално скъсен.
- След това обективът да се фиксира с помощта на винтовете.
- Сензорът да се съедини със свързващия модул и да се завинти.
- Електрозахранването да се включи. (рис. 5.11)
- Дизайнерската бленда да се постави.
- Да се направи функционална настройка. (→ "6. Функция/управление")

6. Функция/управление

След като свързването към мрежата е осъществено, уредът е затворен и обективът е поставен, съоръжението може да бъде включено.

Пускането в експлоатация се извършва според валидната норма DALI-2. На разположение са всички функции и команди от нормата DALI IEC 62386 част 101, част 103, част 303 и част 304. Засечените от сензора движения и стойности на осветеност могат да бъдат извлечени от DALI Application Controller. Допълнително съществува възможност за автоматично или циклично във времето изграждане на данните.

Подробна информация ще намерите в описанието на интерфейсите в Интернет на адрес: DALI-2.steinel.de

LED-функция: Червен LED

Инициализиране: LED мига 1 × в секунда.

Нормален режим: LED не свети.

DALI identify: LED мига 1 × в секунда.

7. Поддръжка/грижа

Продуктът не се нуждае от поддръжка.

Инфрарчервеният сензор е подходящ за автоматично включване на осветление. За специални защитни алармени системи уредът не е подходящ, тъй като му липсва задължителната осигуровка срещу саботаж. При замърсяване, обективът може да бъде почистен с влажна кърпа (без почистващ препарат).

8. Отстраняване

Електроуреди, принадлежности и опаковки трябва да бъдат рециклирани, с цел опазване на околната среда.



Не изхвърляйте електроуреди с общите домашни отпадъци!

Само за страни от ЕС:

Според действащата Директива на ЕС за стари електронни и електроуреди и транспонирането ѝ в национално право, електроуреди, които повече не могат да бъдат употребявани, трябва да бъдат разделно събирани и рециклирани, с цел опазване на околната среда.

9. Гаранция от производителя

В ролята ви на купувач разполагате със законови права спрямо продавача. Ако тези права съществуват във вашата страна, тази гаранционна декларация не ги ограничава, нито ги съкращава. Ние ви даваме 5 години гаранция за перфектна изработка и правилно функциониране на вашия продукт STEINEL-Professional - от серията Сензорна техника. Ние гарантираме, че този продукт няма материални, производствени и конструктивни недостатъци. Ние гарантираме функционалността на всички електронни елементи и кабели, както и липсата на дефекти в използваните материали и техните повърхности.

Гаранционен иск

Ако искате да направите рекламация на вашия продукт, моля да го изпратите напълно окомплектован и за наша сметка, заедно с оригиналната касова бележка или фактура, които трябва да съдържат датата на покупката и обозначението на продукта, на вашия търговец или директно на нас, **ТАШЕВ-ГАЛВИНГ ООД, Бул. Климент Охридски № 68, 1756 София, България**. Затова ви препоръчваме грижливо да пазите касовата бележка или фактурата до изтичане на гаранционния срок. За щети настъпили по време на транспорта на продукта STEINEL не поема отговорност.

Информация за представяне на гаранционен иск ще получите на нашата интернет страница www.tashev-galving.com

Ако имате гаранционен случай или въпрос по вашия продукт, можете да ни се обадите по всяко време на нашия сервизен телефон **+359 (2)700 45 454**.

5 ГОДИНИ
ГАРАНЦИЯ
ОТ ПРОИЗВОДИТЕЛ

10. Технически данни

	IS 3180	IS 3360 IS 3360 MX	IS 345	IS 345 MX
Размери (Д × Ш × В)	Върху мазилка кръг Ø Върху мазилка квадрат Под мазилка кръг Ø Под мазилка квадрат		126 × 65 мм 95 × 95 × 65 мм 124 × 78 мм 94 × 94 × 78 мм	
Консумирана мощност	6 mA / 3 DALI-потребители, 12-22,5 V  , no SELV			
DALI-интерфейс	DALI-управляваща връзка (позволява няколко основни сензора за комуникация с DALI Application Controller/DALI-сензор), DALI време за стартиране < 1 с			
Ъгъл на отчитане	180° с 90° Ъгъл на разтвор	360° с 180° Ъгъл на разтвор	180° с 45° Ъгъл на разтвор	180° с 45° Ъгъл на разтвор
Обхвати	Основна настройка 1 макс. 8-20 м тангенциално; температурно стабилизирано Основна настройка 2 макс. 4-8 м; температурно стабилизиране + фина настройка чрез плъзгане на обектива и покриващите бленди	IS 3360 макс. 20 м тангенциално; температурно стабилизирано IS 3360 MX макс. 18 м; температурно стабилизирано + фина настройка с покриващи бленди	макс. 23 × 6 м (тангенциално), макс. 12 × 6 м (радиално); температурна стабилизация + фина настройка с покриващи бленди	макс. 30 × 4 м (радиално/тангентно) при 14 м височина на монтаж; температурно стабилизиране + фина настройка с покриващи бленди
Нива на обхват	7	11	5	5
Контактни зони	448	1416	280	120
Височина на монтаж	2,5-4 м	IS 3360 2,5-4 м IS 3360 MX 4-14 м	2,5-4 м	4-14 м
Измерване на светлината	2-1000 лукса			
Вид защита	Открит монтаж: IP54		Скрит монтаж: IP20	
Температурен диапазон	-20 °C до +50 °C			

11. Проблеми при експлоатация

Проблем	Причина	Решение
Сензорът е без напрежение	<ul style="list-style-type: none">■ Задействал се е предпазител, не е включен, прекъснат dali-кабел■ Късо съединение	<ul style="list-style-type: none">■ Предпазителят да се включи или замени, шалтерът да се включи; dali-проводниците да се проверят с уред за напрежение■ Да се проверят връзките
Стойността на осветеност не се предава	<ul style="list-style-type: none">■ Прекъснат кабел■ Дефект в захранващото напрежение dali	<ul style="list-style-type: none">■ Да се провери кабела
Сензорът изпраща нежелан сигнал за движение	<ul style="list-style-type: none">■ Смутител в обхвата напр. Вентилатор, климатична инсталация или друг топлинен източник■ Животни се движат в обхвата■ Вятър движи хартия или растения в обхвата■ Слънчева светлина пада върху обектива■ Внезапна промяна в температурата заради течение от вентилатори, отворени прозорци, климатици или други топлинни източници■ Сензорът е в близост до wlap или друг източник на излъчване	<ul style="list-style-type: none">■ Обхватът да се промени съответно да се покрие, разстоянието да се увеличи■ Обхватът да се промени съответно да се покрие■ Обхватът да се промени■ Сензорът да се монтира защитен или обхватът да се промени■ Обхватът да се промени, мястото на монтаж да се измести■ Да се инсталира поне на 2 м от източника на излъчване
Промяна в обхвата на сензора	<ul style="list-style-type: none">■ Различна околна температура	<ul style="list-style-type: none">■ Обхватът да се настрои точно с помощта на покриващите бленди

CN

1. 关于本文件

- 请仔细阅读并妥善保管！
- 版权所有。
未经我方批准禁止翻印或摘录。
- 保留技术更改的权利。

符号说明



危险警示！



资料中文本位置上的参引。

2. 一般安全性提示



在传感器上进行任何工作前均须断开电源！

- 安装时必须确保连接的电线无应力。因此，首先切断电源，并使用试电笔检查是否存在电压。
- 安装传感器时涉及电源电压的相关工作，因此必须根据国内通用的安装规定和连接条件执行专业工作。(例如 DE - VDE 0100, AT- ÖVE-EN 1, CH - SEV 1000)

3. IS 3360, IS 3360 MX, IS 345, IS 345 MX, IS 3180

按规定使用

- IS 3360 MX 和 IS 345 MX 适用于安装在内部区域的天花板上。
- IS 3360 和 IS 345 适用于安装在内部和外部区域的天花板上。
- IS 3180 适用于安装在内部和外部区域的墙壁上。
- 暗装型号仅适用于安装在内部区域。

运动检测器安装有Pyro (热释电) 传感器，它可以捕捉到身体 (人、动物等) 移动产生的不可见的热辐射。检测到的热辐射将转化为电能，并将运动电报发送到总线。存在障碍物时 (如墙或玻璃)，将无法识别到热辐射。

安装步骤

明装供货范围 (图 3.1)

暗装供货范围 (图 3.2)

设备概况 (图 3.3)

A 明装电缆连接模块

B 暗装电缆连接模块

C 传感器模块

D 罩壳

E 圆形或角形设计盖板

产品尺寸

明装/暗装 (图 3.4) IS 3360, IS 3360 MX, IS 345

明装/暗装 (图 3.5) IS 345 MX

明装/壁装 (图 3.6) IS 3180

4. 电气安装

安装位置应与其他灯具保持至少 50 cm 的距离, 否则热辐射可能导致系统激活。

安装 IS 3180 时可选购墙角支架 (产品编号 648015 黑色或 035174 白色)。

适用于运动检测器的布线: 根据 VDE 0100 520 第 6 小节的规定, 传感器和 DALI 应用控制器之间的接线可使用复线, 其中既包含电源线也包含控制线 (例如 NYM 5 × 1.5)。DALI 应用控制器与传感器之间允许的最大导线长度不得超过 300 m (1.5 mm²)。

安装并接通电源后, 传感器开始闪烁 40 秒钟。

在橡胶密封件损坏的情况下, 必须使用一个双膜密封件 M 16 或 M 20 (至少为 IP 54) 将电缆槽开口封住。

5. 安装

- 检查所有部件是否损坏。
- 损坏时禁止使用产品。
- 在考虑红外线发射有效距离和运动感应的情况下选择合适的安装地点。

暗装引线安装步骤 (图 5.1)

明装引线安装步骤 (图 5.2)

IS 3360, IS 3360 MX Highbay, IS 345, IS 345 Highbay

IS 3180 暗装引线安装步骤 (壁式安装) (图 5.3)

进行 IS 3180 壁装时, 除了密封橡胶以外还需要标记一个排水孔 (∅ 5 mm 钻头)。必要时将其打开。 (图 5.3)

- 切断供电。 (图 5.1)
- 将设计盖板与传感器模块分开。
- 断开传感器模块与连接模块的连接。
- DALI 连接。
 - 明装引线 (图 5.4)
 - 暗装引线 (图 5.5)
- 插入紧固螺钉, 并安装连接模块。

探测范围/有效距离

IS 3360 (图 5.6)

IS 3360 MX (图 5.7)

安装高度	有效距离
14 m	10 m
9 m	14 m
6 m	16 m
2.8 m	18 m

IS 345 (图 5.8)

IS 345 MX (图 5.9)

安装高度	有效距离
14 m	30 m × 4
10 m	25 m × 4
8 m	20 m × 4
6 m	15 m × 4
4 m	10 m × 4

安装高度	20 m 镜头			8 m 镜头		
	设置等级	切线方向	径向	设置等级	切线方向	径向
1.5 m	8	5 m	2.5 m	4	3 m	2.0 m
	-	6 m	2.5 m	-	5 m	2.5 m
	-	7 m	3.0 m	-	6 m	3.0 m
	-	8 m	3.0 m	-	7 m	3.0 m
	20	12 m	4.5 m	8	9 m	3.5 m
2.0 m	8	5 m	2.5 m	4	4 m	3.0 m
	-	6 m	3.0 m	-	5 m	3.0 m
	-	7 m	3.5 m	-	6 m	3.0 m
	-	10 m	4.0 m	-	8 m	3.0 m
	20	20 m	4.5 m	8	8 m	3.5 m
2.5 m	8	6 m	3.0 m	4	5 m	3.0 m
	-	8 m	4.0 m	-	7 m	3.5 m
	-	10 m	5.0 m	-	8 m	3.5 m
	-	13 m	5.0 m	-	9 m	4.0 m
	20	20 m	4.0 m	8	10 m	3.5 m
3.0 m	8	8 m	4.0 m	4	5 m	3.0 m
	-	9 m	4.5 m	-	6 m	3.0 m
	-	12 m	5.0 m	-	8 m	4.0 m
	-	17 m	4.0 m	-	10 m	4.5 m
	20	20 m	4.0 m	8	13 m	5.5 m

提示：出厂时已预设设为 20 m。

有效距离限制

根据需要可以设置最佳的感应范围。

- 通过调节透镜。(图 5.8 / 5.10)
- 通过使用罩壳。(图 5.11)

注意：为了活动半径限制，必须断开传感器模块与连接模块的连接。

- 设置所需的有效距离时，松开或彻底移除螺栓。
- 将透镜推入所需区域。
- 附带的罩壳用于覆盖任意大小的透镜部分或者自定义缩短有效距离。
- 接着用螺栓固定透镜。
- 连接并拧紧传感器和连接模块。
- 接通电源。(图 5.11)
- 放上设计盖板。
- 开始执行功能设定。(→ "6. 功能/操作")

6. 功能/操作

连接电源、关闭设备和装上镜头后，可以启动该设备。

调试按照通用的DALI 2标准进行。DALI标准IEC 62386第101部分、第103部分、第303部分和第304部分的所有功能和命令均可用。由传感器确定的移动和亮度值可以在DALI应用控制器查询。此外，还可以选择自动或基于时间的循环传输。有关详细信息，请访问官网上的界面说明：DALI-2.steinell.de

LED-功能: 红色 LED

初始化： LED每秒闪烁1次。

常规模式： LED灯熄灭。

DALI识别： LED每秒闪烁1次。

7. 保养和维护

产品免维护。

红外线传感器适用于自动开关灯。设备因不具备规定的相关防破坏安全性，故不得用于专用防盗报警装置。感应镜头弄脏时应使用润湿的抹布（不添加清洁剂）进行清洁。

8. 废弃物处理

电子设备、附件和包装应根据环保要求寻求再次利用。



不得将电子设备投入生活垃圾！

仅针对欧盟国家：根据适用的关于废旧电子设备和电子元件欧盟指令及其在国家法律中的实施规则，必须将无法再使用的电子设备分开收集在一起并根据环保要求寻求再次利用。

9. 制造商担保

作为购买方相对销售商具有法定的免费更换权和保修权. 如果您所在国家具有相关法律规定, 该权利不受我们质保声明而缩短或任何限制。我们为施特朗专业传感器产品的完好性能和正常功能提供 5 年质保。我们保证此产品不含材料、生产和结构方面的缺陷。我们保证所有电子部件和电缆的功能可靠性以及所使用的材料及其表面无任何缺陷。

质保索赔

如需提出产品索赔, 则请您将完整的原始购买凭证 (必须包含购买日期和产品名称的说明) 自费邮寄给您的经销商或直接邮寄给我们: Rm. 25A Huadu Mansion, No. 828-838 Zhangyang Road, 200122 Shanghai, PR China . 为此, 建议您妥善保存购买凭证, 直至质保期到期。施特朗对寄回过程中的运输费用和风险不承担任何责任。

质保索赔的相关信息请参见我们网站的主页 www.steinel.cn

如果您对质保或产品有任何疑问, 敬请垂询: 服务热线 +86 21 5820 4486。

5年
厂商质保

10. 技术参数

	IS 3180	IS 3360 IS 3360 MX	IS 345	IS 345 MX
尺寸 (长X宽X高)		明装, 圆形 ∅ 明装, 角形 暗装, 圆形 ∅ 暗装, 角形	126 × 65 mm 95 × 95 × 65 mm 124 × 78 mm 94 × 94 × 78 mm	
功率消耗	6 mA / 3 DALI-用户, 12-22,5 V $\overline{=}$, 无SELV			
DALI-接口	DALI控制线 (可与DALI应用控制器/ DALI传感器进行通信的多主设备), DALI-启动时间 < 1 s			
感应角度	180° 时 90° 开口角度	360° 时 180° 开 口角度	180° 时 45° 开口角度	180° 时 45° 开 口角度
有效距离	基本设置 1 最大 8-20 m 切 线方向; 温度 稳定型 基本设置 2 最大 4-8 m; 温度稳定型 + 通过移动镜头 和罩壳微调	IS 3360 最大 20 m 切线方 向; 温度稳定型 IS 3360 MX 最大 18 m; 温度 稳定型 + 通过罩壳微调	最大 23 × 6 m (切向), 最大 12 × 6 m (径向); 温度稳定型 + 通过罩壳 微调	最大 30 × 4 米 (径向/切向) 安装高度为 14 m 时; 温度稳定型 + 通过罩壳微调
探测平面	7	11	5	5
开关区域	448	1416	280	120
安装高度	2.5-4 m	IS 3360 2.5-4 m IS 3360 MX 4-14 m	2.5-4 m	4-14 m
灯光测试	2-1000 Lux			
保护形式	明装: IP 54		暗装: IP 20	
温度范围	- 20 ° C 至 + 50 ° C			

11. 运行故障

故障	原因	补救办法
传感器无电压	<ul style="list-style-type: none">■ 保险丝已熔断，未接通，DALI-线路中断■ 短路	<ul style="list-style-type: none">■ 接通、更换保险丝，接通电源开关，通过试电笔检查DALI-电线■ 检查接口
不读取亮度值	<ul style="list-style-type: none">■ 线路中断■ DALI电源损坏	<ul style="list-style-type: none">■ 检查线路
传感器发送不需要的运动信号	<ul style="list-style-type: none">■ 干扰因素如风扇、空调或其他热源位于感应区域内■ 动物在感应范围内移动■ 风吹动感应范围内的纸张或植物■ 阳光照射到透镜上。■ 由通风设备排出的废气、敞开的窗户、空调或其他热源引起温度突然发生变化■ 传感器位于WLAN或其他无线源附近	<ul style="list-style-type: none">■ 调整或覆盖范围，增大距离■ 调整或覆盖范围■ 调整范围■ 相应遮盖安装感应器或调整范围■ 改变范围，更改安装地点■ 安装在距离无线源至少2 m 的位置
传感器有效距离变化	<ul style="list-style-type: none">■ 其他环境温度	<ul style="list-style-type: none">■ 通过罩壳精确调节感应范围