

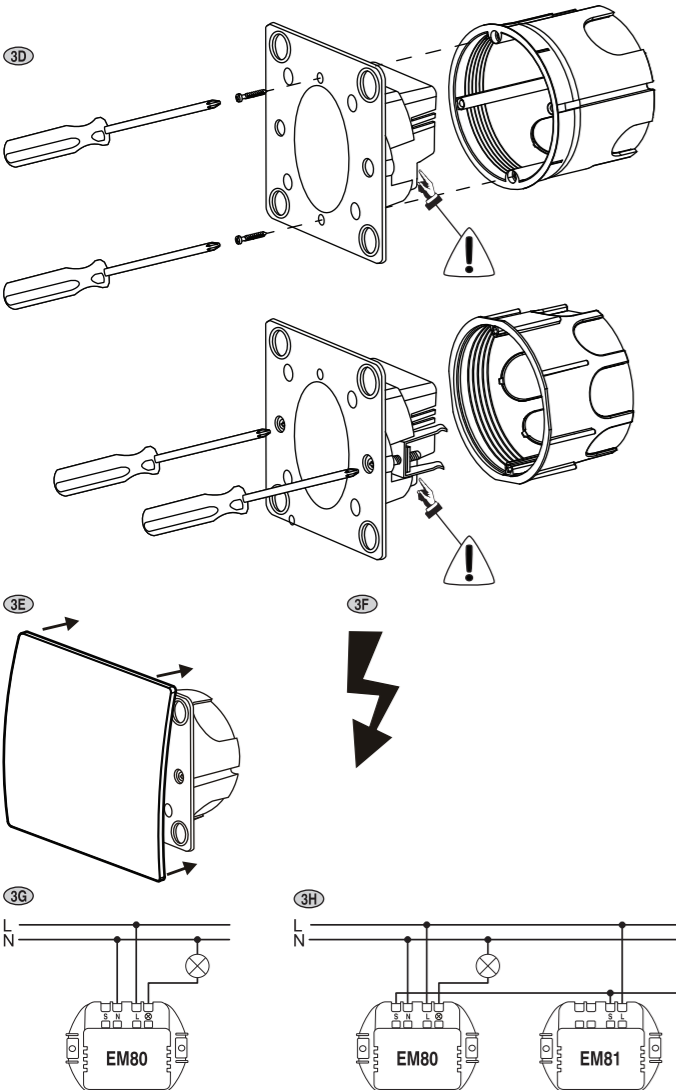


EM80 EM81



www.tem.si
TEM Catez d.d.
Catez 13
SI-8212 Velika Loka
T +386 (0)7 348 99 00
tem@tem.si

65 561



SLV

1 TEHNIČNE LASTNOSTI STIKALA
Brezdotična stikala lahko kontrolirajo breme do 10 A (2400 W pri 240 V). Namena je za montažo v standardno okroglo 60 mm dozo. Za priključitev potrebuje ničelni vodnik in nima omejitve minimalnega bremena.

2 TEHNIČNI PODATKI
EM80 – STIKALO BREZDOTIČNO 10 A 240 V-
- stikalo brezdotično za vklop in izklop ("master")
- napajanje: 240 V- 50 Hz
- lahko kontrolirajo breme do 10 A (2400 W pri 240 V)
- nastavljiv domet od 2 do 10 cm
- namenjeno za montažo v standardne okrogle doze Ø60 mm
- za priključitev je nujen ničelni vodnik (N)
- vezava z menjalnimi stikali ni možna
- možna vezava do 5 upravljalnih stikal EM81
- enostavna montaža dekorativnih okvirjev s pomočjo magnetov
- vijčna pritrditev vodnikov do 2,5 mm² (maks. moment privijanja vijakov 0,4 Nm)
- ustreza EN 60669-1 in EN 60669-2-1
- samo za notranjo uporabo

EM81 – STIKALO BREZDOTIČNO UPRAVLJALNO
- stikalo upravljalno ("slave")
- deluje samo v povezavi s stikalom EM80 ("master")
- enostavna montaža dekorativnih okvirjev s pomočjo magnetov
- vijčna pritrditev vodnikov do 2,5 mm² (maks. moment privijanja vijakov 0,4 Nm)
- ustreza EN 60669-1 in EN 60669-2-1
- samo za notranjo uporabo

OPOMBE:
- Preden pričnete z instalacijo pazljivo preberite navodila.
- Proizvod mora biti instaliran v skladu z lokalnimi pravili in zakoni.
- Instalacija lahko opravi le ustrezno strokovno usposobljena oseba.
- Instalacija blizu močnih virov elektromagnetnih motenj, lahko povzroči nepredvideno delovanje.
- Proizvod je prepovedano vgraditi v instalacije, kjer bi nepravilno delovanje lahko povzročilo kakršnokoli škodo.

3 NAVODILA ZA VGRADNJO
3A Izklopite elektriko pri ustreznih varovalki
3B Priključite žice, upoštevajte ustrezni vezalni diagram (slika **3E** ali **3H**)
3C Po potrebi pred instalacijo nastavite domet.
OPOMBA: Stikalo ima ob dobavi domet nastavljen na maksimum (cca 10 cm)
3D Vgradite stikalo v dozo. Pred vijčanjem ga poravnajte.
3E Pričrстите okvir tako, da poravnate magnetne na zadnji strani z luknjami na stikalu.
3F Vključite napajanje
3G Vezalni diagram enega stikala (omrežje mora biti zavarovano z varovalko maksimalno 10 A)
3H Vezalni diagram več stikal (omrežje mora biti zavarovano z varovalko maksimalno 10 A)

4 UPORABA
EM80 lahko vklopija različna bremena:
- žarnice z žarnico nitko
- halogenske žarnice
- nizko napelostne halogenske žarnice
- LED sijalke
- varčne CFL sijalke
- linearne fluorescenčne sijalke

4A Ko je EM80 povezan in električno priključen, se luči vklopijo s premikanjem roke pred stikalno ploščo. Ko roka doseže območje zaznavanja senzora, se luči vklopijo, nato roko odmaknete. Vsakič ko roka doseže območje, se spremeni stanje med vklopljeno in izklopljeno.
4B Če roko premikamo znotraj območja, se stanje ne spremeni.

Dekorativni okvir se lahko odstrani in zamenja kadarkoli, brez da izklopite napajanje. Otvirji so na stikalo pritrjeni preko magnetov. Ko odstranite dekorativni okvir, bo stikalo izdelalo novo kalibracijo. Cikel kalibracije traja od 1 do 2 minuti, medtem je stikalo neodzivno.

Pozor: Ko vklopimo elektriko, je stikalo vedno v stanju izklopljeno, ne glede na to v kakšnem stanju je bil pred izklopom.

Odgovore na pogosta vprašanja najdete na <http://www.tem.si>.

ENG

1 TECHNICAL CHARACTERISTICS OF THE SWITCH
Touchless switches can control loads up to 10 A (2400 W at 240 V). They are intended for installing into a standard, round 60 mm box. To connect the switch, it requires a neutral lead and is not limited in terms of minimum load.

2 TECHNICAL DATA
EM80 – SWITCH, TOUCHLESS 10 A 240 V-
- switch, touchless, for turning on/off ("master")
- power supply: 240V- 50 Hz
- can control loads up to 10A (2400 W at 240 V)
- adjustable range from 2 to 10 cm
- intended for installation into a standard round Ø60 mm box
- a neutral lead (N) is required for connection
- connection with toggle switches is not possible
- connection with up to 5 EM81 control switches is possible
- simple installation of decorative covers with the help of magnets
- screw fastening of leads up to 2.5 mm² (max. screw tightening torque is 0.4 Nm)
- in accordance with EN 60669-1 and EN 60669-2-1
- same for indoor use

EM81 – SWITCH, TOUCHLESS, CONTROL
- switch, control ("slave")
- works only when connected with the EM80 switch ("master")
- simple installation of decorative covers with the help of magnets
- screw fastening of leads up to 2.5 mm² (max. screw tightening torque is 0.4 Nm)
- in accordance with EN 60669-1 and EN 60669-2-1
- only for indoor use

NOTES:
- Before starting the installation, carefully read the instructions.
- The product must be installed in accordance with local regulations and legislation.
- The installation can only be performed by a professionally qualified person.
- Installation near strong sources of electromagnetic interference can cause unforeseen effects on operation.
- It is prohibited to install the product into any installations where incorrect operation might cause any damage.

3 INSTALLATION INSTRUCTIONS
3A Turn off the electricity via the suitable fuse.
3B Connect the wires. Take into account the suitable wiring diagram (image **3E** or **3H**).
3C If required, set the range before the installation.
NOTE: The default factory setting of the range is set to maximum (approx. 10 cm).
3D Install the switch into the box. Before screwing it in, align it properly.
3E Fasten the cover by aligning the magnets on the back side with the holes on the switch.
3F Turn on the power.
3G Wiring diagram of a single switch (the network must be protected with a fuse max. 10 A).
3H Wiring diagram with multiple switches (the network must be protected with a fuse max. 10 A).

4 USE
EM80 can turn on various loads:
- lightbulbs with a wire filament
- halogen lamps
- low-voltage halogen lamps
- LED lamps
- CFL lamps
- linear fluorescent lamp

4A When EM80 is wired and electrically connected, lights can be turned on by moving the hand in front of the switch panel. When the hand reaches the area of the sensor's detection, lights turn on, then the hand can be removed. Every time a hand reaches the area, the switch's condition changes between turned on and turned off.
4B If the hand is moved within the area, the condition does not change.

The decorative cover can be removed and replaced anytime, without turning off the power. The covers are fastened onto the switch via magnets. When removing the decorative cover, the switch will perform a new calibration. The calibration cycle lasts from 1 to 2 minutes while the switch remains unresponsive.

Warning: When turning on the electric power, the switch is always in the turned off condition, regardless of what condition it was in before the power was turned off.

You can find answers to frequently asked questions at: <http://www.tem.si>.

HRV

1 TEHNIČKA SVOJSTVA PREKIDAČA
Beskontaktni prekidači mogu kontrolirati opterećenje do 10 A (2400 W kod 240 V). Namijenjeni su za ugradnju u standardnu okruglu dozu promjera 60 mm. Za priključivanje je potreban nulti vodič te nema ograničenja minimalnog opterećenja.

2 TEHNIČKA SVOJSTVA
EM80 – BESKONTAKTNI PREKIDAČI 10 A 240 V-
- prekidač beskontaktni za uključivanje i isključivanje ("master")
- napajanje: 240V- 50Hz
- može kontrolirati opterećenje do 10 A (2400 W kod 240 V)
- podešiv domet od 2 do 10 cm
- namijenjen za ugradnju u standardne okrugle doze promjera 60 mm
- za priključivanje je potreban nulti vodič (N)
- spajanje s menjalnim prekidačima nije moguće
- moguće spajanje do 5 prekidača za upravljanje EM81
- jednostavna montaža dekorativnih okvira pomoću magnetna
- vijčano pričvršćivanje vodiča presjeka do 2,5 mm² (maksimalna sila zatezanja 0,4 Nm)
- odgovara sa EN 60669-1 i EN 60669-2-1
- samo za unutarnju uporabu.

EM81 – PREKIDAČ BESKONTAKTNI UPRAVLJAČKI
- prekidač upravljački ("slave")
- radi samo ako je spojen s prekidačem EM80 ("master")
- jednostavna montaža dekorativnih okvira pomoću magnetna
- vijčano pričvršćivanje vodiča presjeka do 2,5 mm² (maksimalna sila zatezanja 0,4 Nm)
- usaglašen sa EN 60669-1 i EN 60669-2-1
- samo za unutarnju uporabu.

NAPOMENE:
- Prije nego što počnete sa instalacijom pažljivo pročitajte upute.
- Proizvod mora biti instaliran u skladu s lokalnim pravilima i važećim propisima.
- Instalaciju može obaviti samo odgovarajuće stručno osposobljena osoba.
- Ugradnja blizu jakih izvora elektromagnetskih smetnji može utjecati na nepredviđeno djelovanje.
- Proizvod je zabranjeno ugraditi u instalacije gdje bi nepravilan rad prouzročio bilo kakvu štetu.

3 UPUTE ZA UGRADNJU
3A Isključite odgovarajuću osigurač.
3B Priključite žice prema shemi za spajanje (slika **3E** ili **3H**).
3C Prema potrebi, prije ugradnje podestite domet.
3D NAPOMENA: Prekidač prilikom isporuke ima domet podešan na maksimum (približno 10 cm).
3D Ugradite prekidač u dozu. Poravnajte ga prije nego ga privijete.
3E Okvir pričvrstite na način da poravnate magnetne na stražnjoj strani s rupicama na prekidaču.
3F Uključite napajanje.
3G Shema spajanja jednog prekidača (mreža mora biti osigurana osiguračem od najviše 10 A).
3H Shema spajanja više prekidača (mreža mora biti osigurana osiguračem od najviše 10 A).

4 UPORABA
EM80 može uključivati različita opterećenja:
- sijalice s užarenim vlaknom,
- halogene žarulje
- niskonaponske halogene sijalice,
- LED žarulje
- štedne CFL žarulje
- linearne fluorescenčne sijalice.

4A Kada što je EM80 spojen i priključen na napajanje, svjetla se pale pomicanjem ruke ispred ploče prekidača. Nakon što rukom uđete u područje detekcije senzora, svjetla se uključuju i ruku možete maknuti. Svaki put kada rukom uđete u područje, mijenja se stanje uključeno – isključeno.
4B Ako ruku pomikate unutar područja, stanje se ne mijenja.

Dekorativni okvir možete bilo kada skinuti i zamijeniti, za što nije potrebno isključiti napajanje. Okviri su na prekidač pričvršćeni magnetima. Nakon što uklonite dekorativni okvir, prekidač će izvršiti novu kalibraciju. Ciklus kalibracije traje od 1 do 2 minute. Za to se vrijeme prekidač ne odaziva.

Paznja: Priključivanje električnog napajanja, prekidač je uvijek u stanju isključeno, bez obzira na to u kakvom je stanju bio prije isključivanja.

Odgovore na česta pitanja možete pronaći na <http://www.tem.si>.

SRP

1 TEHNIČKE KARAKTERISTIKE PREKIDAČA
Beskontaktni prekidači mogu da kontrolišu opterećenje do 10 A (2400 W pri 240 V). Namijenjeni su montaži u standardnoj okrugloj dozi od 60 mm. Za priključivanje prekidača neophodan je neutralni provodnik i nema ograničenja minimalnog opterećenja.

2 TEHNIČKI PODACI
EM80 – BESKONTAKTNI PREKIDAČ 10 A 240 V-
- beskontaktni prekidač za uključivanje i isključivanje ("master")
- napajanje: 240 V- 50 Hz
- mogu da kontrolišu opterećenje do 10 A (2400 W pri 240 V)
- podešiv domet od 2 do 10 cm
- namenjeno za montažu u standardne okrugle doze Ø60 mm
- za priključivanje je neophodan neutralni provodnik (N)
- vezivanje s promenljivim prekidačima nije moguće
- moguće vezivanje do 5 kontrolisanih prekidača EM81
- jednostavna montaža dekorativnih okvira pomoću magnetna
- pritrdjenje vijanih veza do 2,5 mm² (maks. momenat privijanja vijaka 0,4 Nm)
- usaglašen sa EN 60669-1 i EN 60669-2-1
- samo za unutrašnju upotrebu

EM81 – KONTROLNI BESKONTAKTNI PREKIDAČ
- kontrolni prekidač ("slave")
- funkcioniše samo povezan sa EM80 ("master")
- jednostavna montaža dekorativnih okvira pomoću magnetna
- pritrdjenje vijanih veza do 2,5 mm² (maks. momenat privijanja vijaka 0,4 Nm)
- usaglašen sa EN 60669-1 i EN 60669-2-1
- samo za unutrašnju upotrebu

NAPOMENE:
- Pre nego što počnete sa instalacijom pažljivo pročitajte uputstvo.
- Proizvod mora da bude instaliran u skladu s lokalnim pravilima i zakonima.
- Instalaciju može da izvrši samo lice koje je odgovarajuće kvalifikovano.
- Instalacija blizu jakih izvora elektromagnetskih smetnji može da prouzrokuje nepredviđeno funkcionisanje.
- Proizvod je zabranjeno ugraditi u instalacije gde bi nepravilan rad prouzročio bilo kakvu štetu.

3 UPUTSTVO ZA UGRADNJU
3A Isključite struju na odgovarajućem osiguraču.
3B Priključite žice, poštujući odgovarajući dijagram za povezivanje (slika **3E** ili **3H**).
3C Po potrebi, pre instalacije podestite domet.
NAPOMENA: Prekidač pri isporuci ima domet postavljen na maksimum (oko 10 cm).
3D Ugradite prekidač dozu. Poravnajte ga završavajući.
3E Pričvrstite okvir tako da poravnate magnetne na zadnjoj strani s rupama na prekidaču.
3F Uključite napajanje
3G Dijagram vezivanja jednog prekidača (mreža mora da bude zaštićena osiguračem od maks. 10 A)
3H Dijagram vezivanja više prekidača (mreža mora da bude zaštićena osiguračem od maks. 10 A)

4 UPOTREBA
EM80 možete da uključite različita opterećenja:
- sijalice s užarenim vlaknom,
- halogene sijalice,
- niskonaponske halogene sijalice,
- LED sijalice,
- štedljive CFL sijalice,
- linearne fluorescenčne sijalice.

4A Kada je EM80 povezan i priključen na struju, svjetla se uključuju pomeranjem ruke ispred razvodne table. Kada ruka dosegne područje osetljivosti senzora, svjetla se uključuju, a zatim odmaknete ruku. Svaki put kada ruka dosegne područje, promeni se stanje uključivanja i isključivanja.
4B Ukoliko ruku pomeramo unutar područja, stanje se promeni.

Dekorativni okvir može da se ukloni i zameni bilo kada bez isključivanja napajanja. Okviri su pričvršćeni na prekidač putem magnetna. Kada uklonite dekorativni okvir, prekidač će izvršiti novu kalibraciju. Ciklus kalibracije traje od 1 do 2 minuta, dok prekidač ne reaguje.

Paznja: Kada uključimo struju, prekidač je uvek u stanju isključeno, bez obzira na to u kakvom je stanju bio pre isključivanja.

Odgovore na često postavljana pitanja možete naći na <http://www.tem.si>.

MKD

1 TEHNIČKI KARAKTERISTIKI NA PREKINUVAČITE
Senzorski prekinuvači mogu da kontroliraa optovarivanja do 10 A (2400 W pri 240V). Nameteni se za montaža u standardno, kraklesna, 60 mm doza. Za priključivanje na prekinuvač, mu je potreben neutralan provodnik i nema ograničavanje na minimalnogo optovarivanja.

2 TEHNIČKI PODATOZI
EM80 – SENZORSKIOT PREKINUVAČ 10 A 240 V-
- senzorski prekinuvač za uključivanje i isključivanje ("master")
- mox: 240 V- 50 Hz
- mogat da kontroliraa optovarivanja do 10 A (2400 W pri 240 V)
- prilagodive onse od 2 do 10 cm
- namenjeno za montažu u standardne okrugle doze Ø60 mm
- za priključivanje e neophodan neutralan provodnik (N)
- ne e možno povružavanje sa promenljivim prekinuvači
- moguće vezivanje do 5 kontrolisanih prekinuvači EM81
- jednostavna montaža dekorativnih okvira pomoću magnetna
- pritrdjenje vijanih veza do 2,5 mm² (maks. momenat privijanja vijaka 0,4 Nm)
- usaglašen sa EN 60669-1 i EN 60669-2-1
- samo za unutrašnju upotrebu

EM81 – KONTROLNI SENZORSKI PREKINUVAČ
- kontrolni prekinuvač ("slave")
- funkcioniše samo povezan sa EM80 ("master")
- jednostavna montaža dekorativnih okvira pomoću magnetna
- pritrdjenje vijanih veza do 2,5 mm² (maks. momenat privijanja vijaka 0,4 Nm)
- usaglašen sa EN 60669-1 i EN 60669-2-1
- samo za unutrašnju upotrebu

NAPOMENE:
- Pre nego što počnete sa instalacijom pažljivo pročitajte uputstvo.
- Proizvod mora da bude instaliran u skladu s lokalnim pravilima i zakonima.
- Instalaciju može da izvrši samo lice koje je odgovarajuće kvalifikovano.
- Instalacija blizu jakih izvora elektromagnetskih smetnji može da prouzrokuje nepredviđeno funkcionisanje.
- Proizvod je zabranjeno ugraditi u instalacije gde bi nepravilan rad prouzročio bilo kakvu štetu.

3 UPUTSTVA ZA VGRADUVAŃE / INSTALIRAJŃE
3A Isključite ja strujata preku soodvetnim osiguruvai
3B Povružete gi žičite. Poštujte gi soodvetnim dijagrama za okruživanje (slika **3E** ili **3H**)
3C Po potrebu pred instaliruvanje, opredelite go onosot.
ZABELEŠKA: Dobavivati prekinuvač ima onse prilagodan za nastavuvanje na maksimum (okulu 10 cm)
3D Vgruvate go prekinuvač vo dozata. Izpravajte go pred da počnete da sautpravuvate.
3E Pričvrstete gi ramkata, taka što najprvo ke gi usoglasite magnetne od zadnata strana so dulčivnata na samoot prekinuvač.
3F Vključete go napoluvanje.
3G Dijagram za okruživanje na eden prekinuvač (mrekatata mora da bide osiguruvana so osiguruvan od maks. 10 A)
3H Dijagram za okruživanje na poveke prekinuvač (mrekatata mora da bide osiguruvana so osiguruvan od maks. 10 A)

4 UPOTREBA
EM80 može da uključuvaa različiti optovaruvanja:
- sijalnice so filamenta
- halogeni sijalnice so nizok napon
- LED svetilnici
- štedljivi CFL svetilnici
- linearni flouroscentni svetilnici

4A Kada EM80 e povazan i električno priključen svetlata se uključuvaa so dičivne na rakata pred kontaktnata ploča. Kada rakata ke gi dostigne podračeto na senzoot, svetlata se uključuvaa, po što rakata mora da se trgne. Sekogaa kada so rakata ke go dostignete podračeto na senzoot, se smenuva i sootobata na vključeno i isključeno.
4B Dikulu rakata ja dičivite vo vnatršnosta na podračeto na senzoot, sootobata ne se menuva.

Dekorativnata ramka može bilo kada da se ootstrani i zameni, a pri toa ne mora da go isključuvate napoluvanje. Ramkite se pričvrstevate na prekinuvač preko magnetna. Vo slučaj ja da ootstranite dekorativnata ramka, prekinuvač ke izvršoi nova kalibracija. Ciklusoat na kalibracija traa od 1 do 2 minute, i togaa prekinuvačot ne se odziva.

Vnimanje: Kada ja vtučuvame strujata, prekinuvačot e sekogaa vo isključena sootoba, bez oglead na toa vo kakva sootoba bilo pred isključuvanje.

Odgovori na najčesto postavuvanite prašanja ke najдете na <http://www.tem.si>.

DEU

1 TECHNISCHE EIGENSCHAFTEN DES SCHALTERS
Senzorslose Schalter sind geeignet für die Kontrolle von Lasten bis zu 10 A (2400 W bei 240 V). Sie sind konzipiert für die Montage in einer standardmäßigen Runddose mit einem Durchmesser von 60 mm. Zum Anschluss wird ein Neutralleiter benötigt, der Schalter hat keine Beschränkung bezüglich der Minimallast.

2 TECHNISCHE DATEN
EM80 – SCHALTER BERÜHRUNGSLOS 10 A 240 V-
- Berührungssloser Ein-/Auswächler ("Master")
- Versorgung: 240 V- 50 Hz
- Reichweite einstellbar von 2 bis 10 cm
- für die Montage in eine standardmäßigen Runddose mit einem Durchmesser von 60 mm
- zum Anschluss wird unbedingt ein Neutralleiter (N) benötigt
- kann nicht mit einem Wechselschalter verbunden werden
- Schaltung von bis zu 5 zusätzlicher Schaltern EM81 möglich
- einfache Montage der Dekorrahmen mit Hilfe von Magneten
- Schraubklammen 2,5 mm² (max. Drehmoment zum Festziehen der Schrauben 0,4 Nm)
- entspricht EN 60669-1 und EN 60669-2-1
- nur für Gebrauch im Innenbereich geeignet

EM81 – KONTROLLSCHALTER BERÜHRUNGSLOS
- Kontrollschalter ("Slave")
- nur in Kombination mit Schalter EM80 ("Master")
- einfache Montage der Dekorrahmen mit Hilfe von Magneten
- Schraubklammen 2,5 mm² (max. Drehmoment zum Festziehen der Schrauben 0,4 Nm)
- entspricht EN 60669-1 und EN 60669-2-1
- nur für Gebrauch im Innenbereich geeignet

ANMERKUNG:
- Bevor Sie mit der Installation beginnen, lesen Sie bitte aufmerksam die Anweisungen.
- Das Produkt muss gemäß den lokalen Regeln und Gesetzen installiert werden.
- Die Installation kann nur durch eine entsprechend qualifizierte Person durchgeführt werden.
- Die Installation in der Nähe von starken elektromagnetischen Störquellen kann einen unvorhergesehenen Betrieb verursachen.
- Das Produkt darf nicht in Anlagen installiert werden, in denen durch Fehlfunktionen Schäden entstehen könnten.

3 EINBAUANLEITUNG
3A Die Stromversorgung durch die entsprechende Sicherung ausschalten.
3B Die Leitungen anschließen. Das entsprechende Schaltschema berücksichtigen (Abb. **3E** oder **3H**).
3C Ggf. vor Beginn der Installation die Reichweite einstellen.
ANMERKUNG: Die Reichweite des Schalters ist werkseitig auf den Maximalwert (ca. 10 cm) eingestellt.
3D Den Schalter in die Dose einbauen. Den Schalter vor der Befestigung ausrichten.
3E Den dekorativen Rahmen so befestigen, dass die Magnete auf der Rückseite mit den Bohrungen am Schalter ausgerichtet sind.
3F Die Stromversorgung einschalten.
3G Das Schaltschema für einen Schalter (das Netzwerk muss durch eine Sicherung von max. 10 A geschützt werden).
3H Das Schaltschema für mehrere Schalter (das Netzwerk muss durch eine Sicherung von max. 10 A geschützt werden).

4 BEDEUTUNG
EM80 kann verschiedene Lasten ein-/ausschalten:
- Glühlampen,
- Halogenlampen,
- Niederspannungs-Halogenlampen,
- LED-Lampen,
- CFL-Energiesparlampen,
- lineare Leuchtstoffröhren.

4A ist EM80 verbunden und elektrisch angeschlossen, werden die Lichter eingeschaltet, in dem Sie die Hand vor der Schalttafel bewegen. Erreicht die Hand den Erfassungsbereich des Sensors, schalten sich die Lichter ein, danach die Hand wegziehen. Jedes mal, wenn die Hand den Erfassungsbereich des Sensors erreicht, wechselt der Zustand zwischen ein- und ausgeschaltet.
4B Wenn Sie die Hand innerhalb des Erfassungsbereichs des Sensors bewegen, wechselt der Zustand nicht.

Der dekorative Rahmen kann jederzeit entfernt oder gewechselt werden, ohne dass Sie die Stromversorgung ausschalten. Der Rahmen wird am Rahmen durch Magnete befestigt. Wenn Sie den dekorativen Rahmen entfernen, wird der Schalter neu kalibriert. Der Zyklus der Kalibrierung dauert 1 bis 2 Minuten, der Schalter ist während dessen reaktionsunfähig.

Achtung: Beim Einschalten der Stromversorgung befindet sich der Schalter immer im ausgeschalteten Zustand, unabhängig davon, in welchem Zustand er sich vor dem Ausschalten befand.

Antworten auf häufig gestellte Fragen finden Sie auf <http://www.tem.si>.

