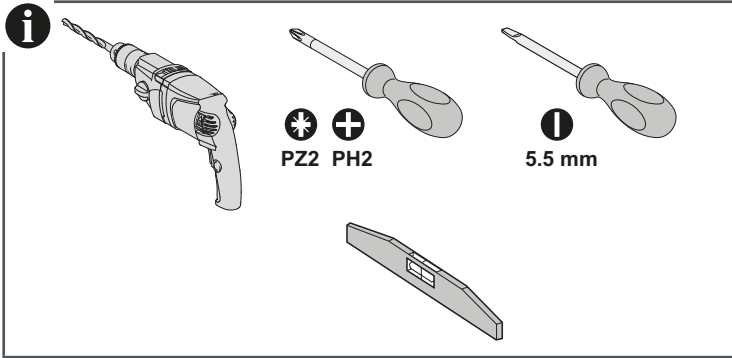
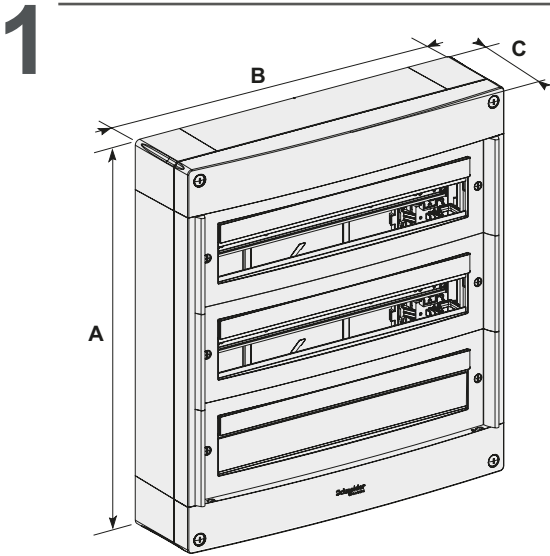


NNZ92634



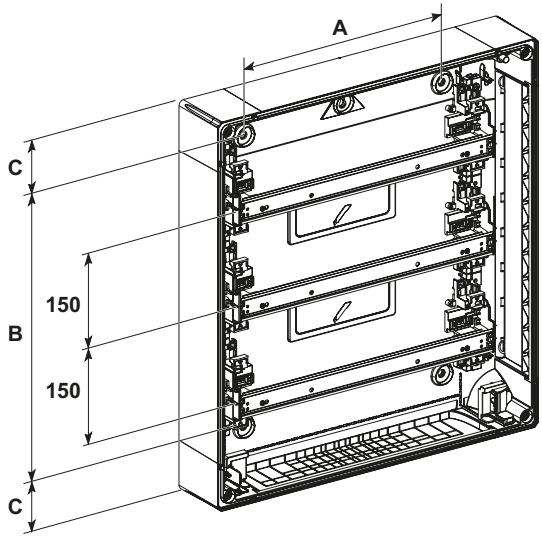
**i**

|        |   |   |   |   |
|--------|---|---|---|---|
| 24M 1R | 1 |   | 2 | 1 |
| 24M 2R | 1 | 2 | 2 | 2 |
| 24M 3R | 1 | 4 | 2 | 3 |
| 24M 4R | 1 | 6 | 2 | 4 |
| 24M 5R | 2 | 4 | 2 | 5 |
| 24M 6R | 2 | 5 | 2 | 6 |

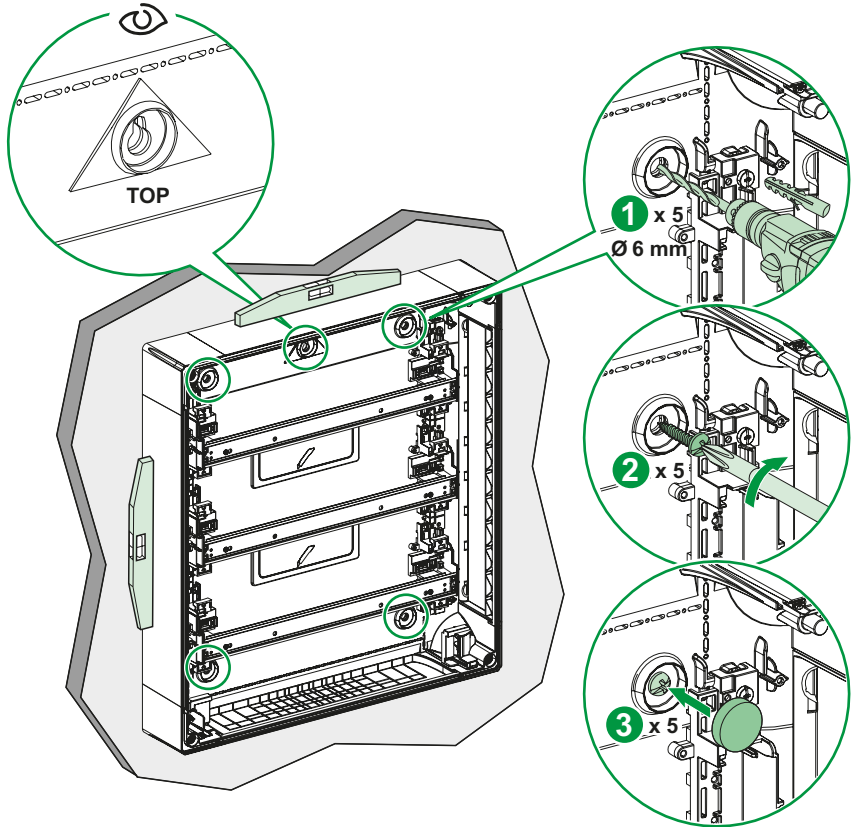


|        | A (mm) | B (mm) | C (mm) |
|--------|--------|--------|--------|
| 24M 1R | 300    | 550    | 148    |
| 24M 2R | 450    | 550    | 148    |
| 24M 3R | 600    | 550    | 148    |
| 24M 4R | 750    | 550    | 148    |
| 24M 5R | 900    | 550    | 148    |
| 24M 6R | 1050   | 550    | 148    |

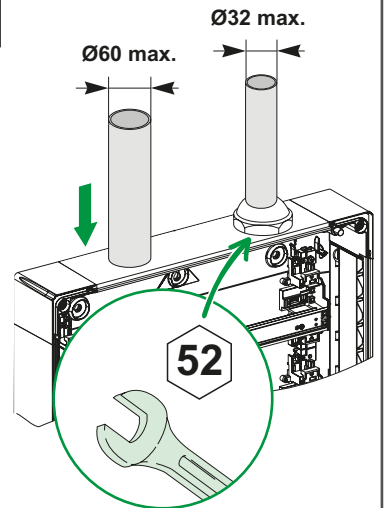
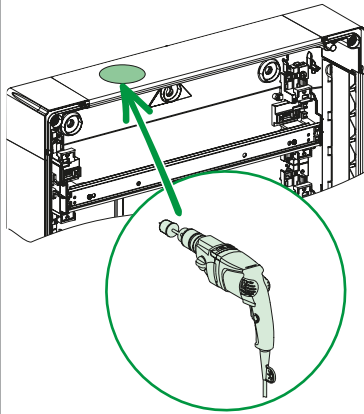
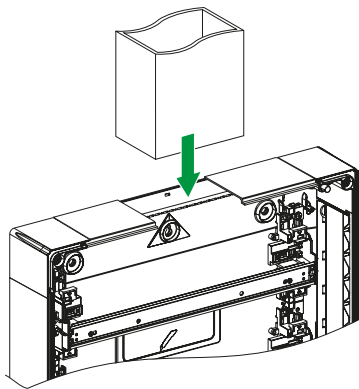
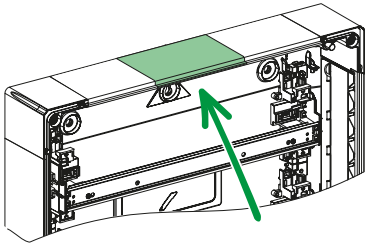
# 2



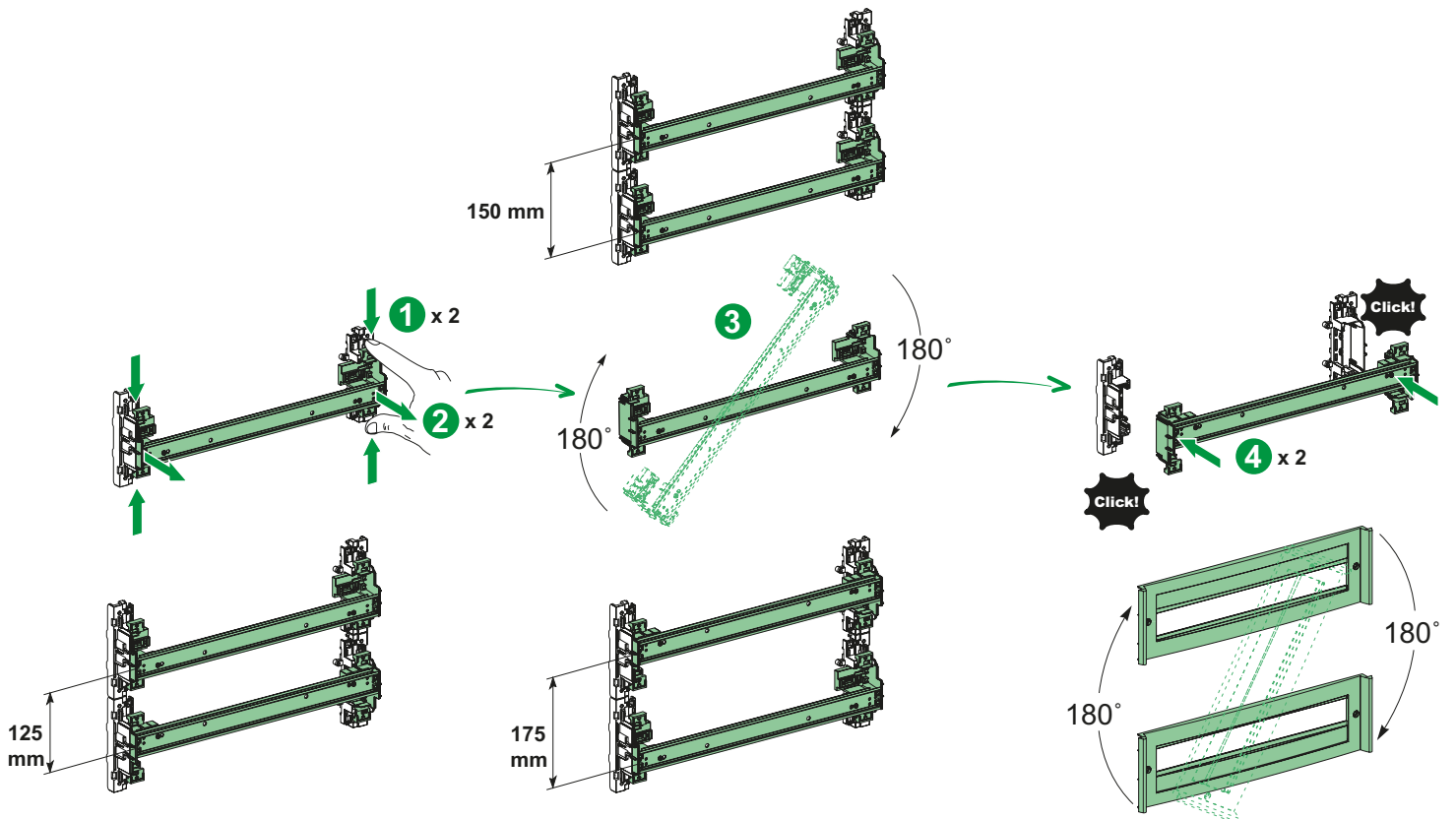
|        | A (mm) | B (mm) | C (mm) |
|--------|--------|--------|--------|
| 24M 1R | 340    | 150    | 75.5   |
| 24M 2R | 340    | 300    | 75.5   |
| 24M 3R | 340    | 450    | 75.5   |
| 24M 4R | 340    | 600    | 75.5   |
| 24M 5R | 340    | 750    | 75.5   |
| 24M 6R | 340    | 900    | 75.5   |



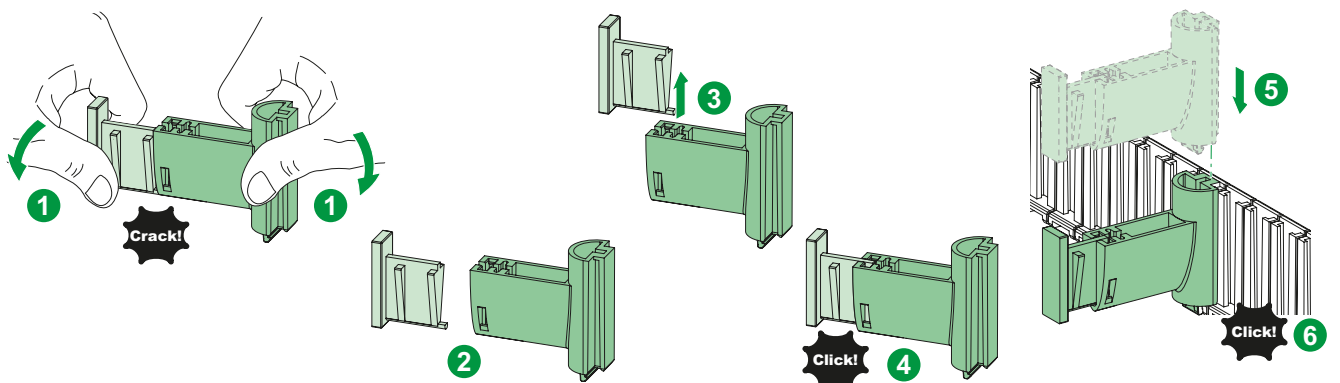
# 3



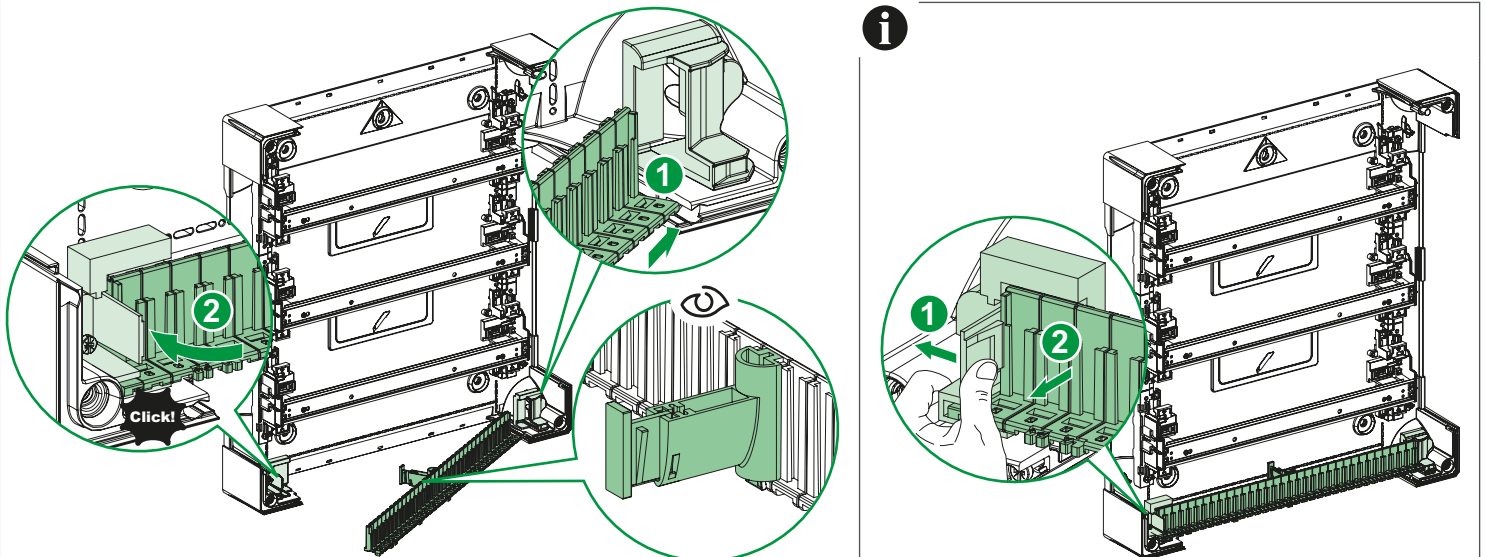
# 4



# 5.1



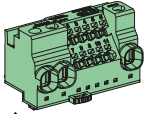
# 5.2



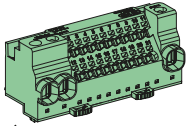
# 5.2



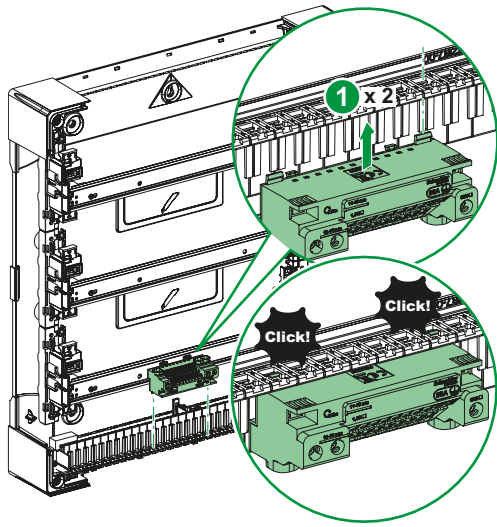
LGYT1E05  
LGYT1N05



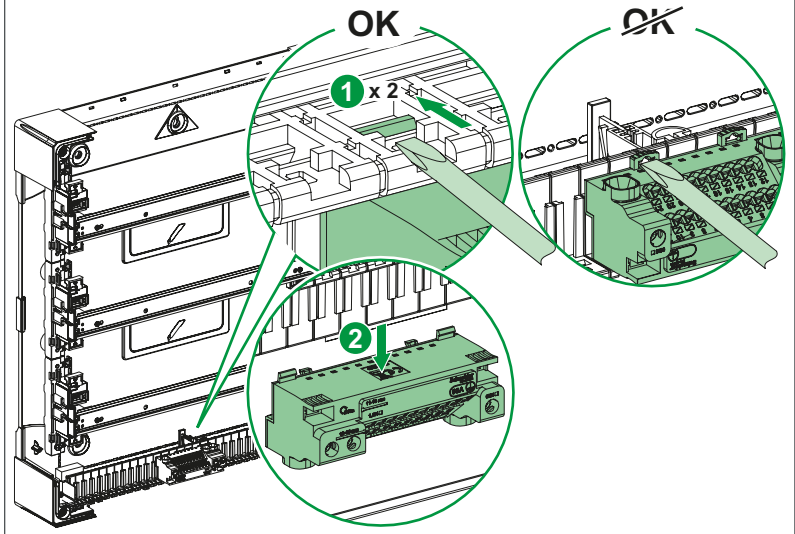
LGYT1E14  
LGYT1N14



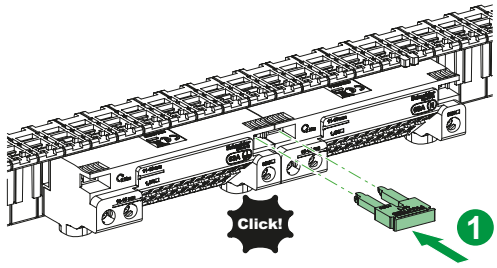
LGYT1E24  
LGYT1N24



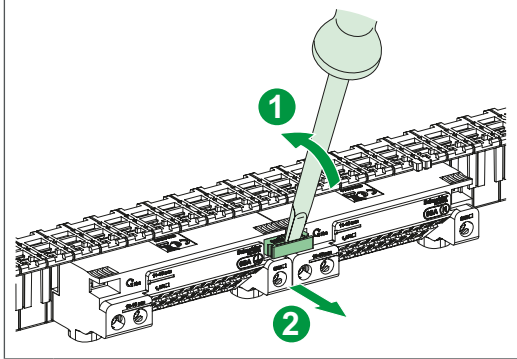
**i**



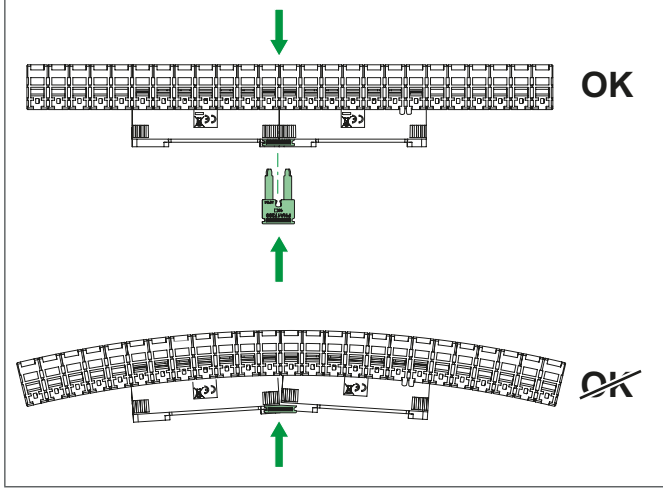
LGYT4A01



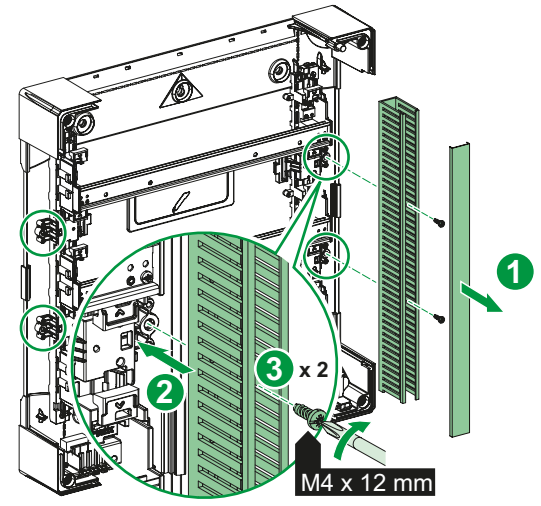
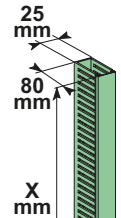
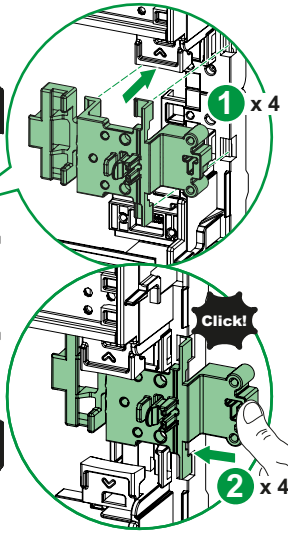
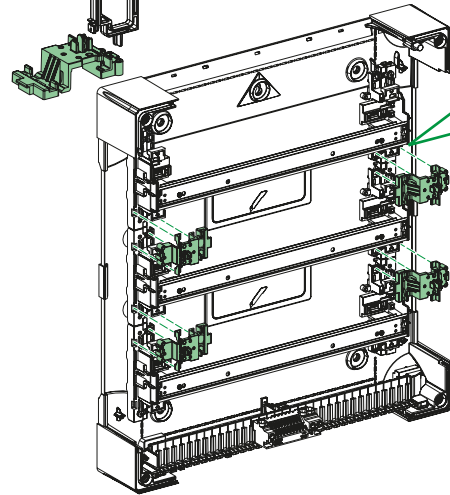
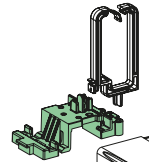
**i**



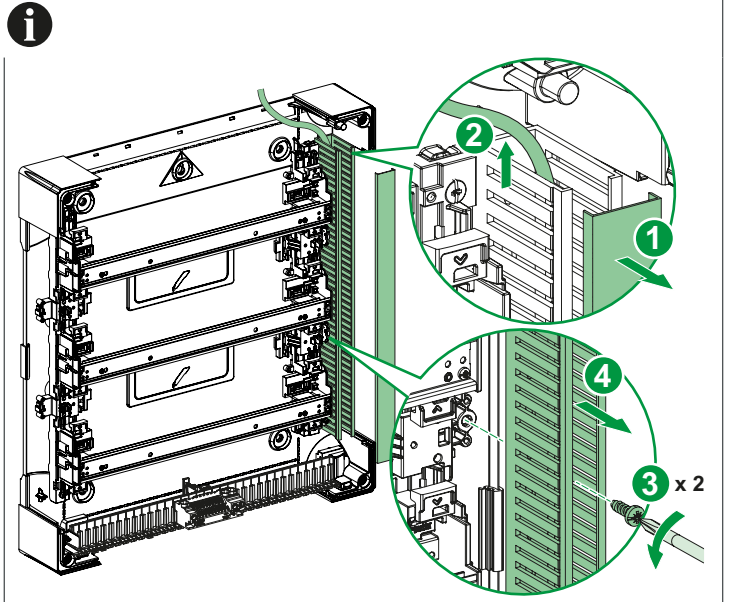
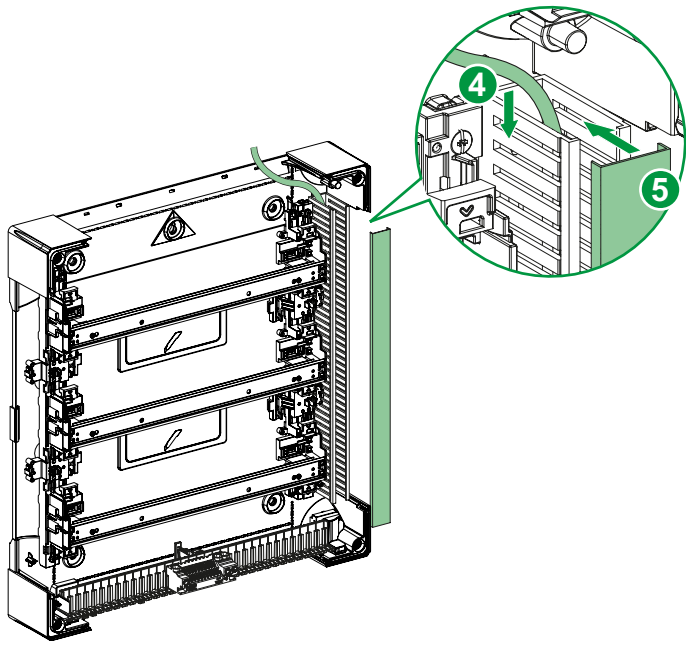
**i**



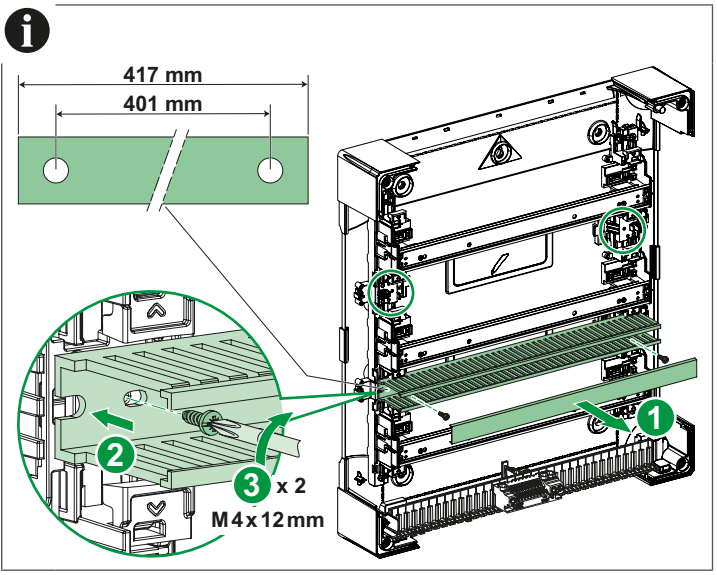
# 6.1



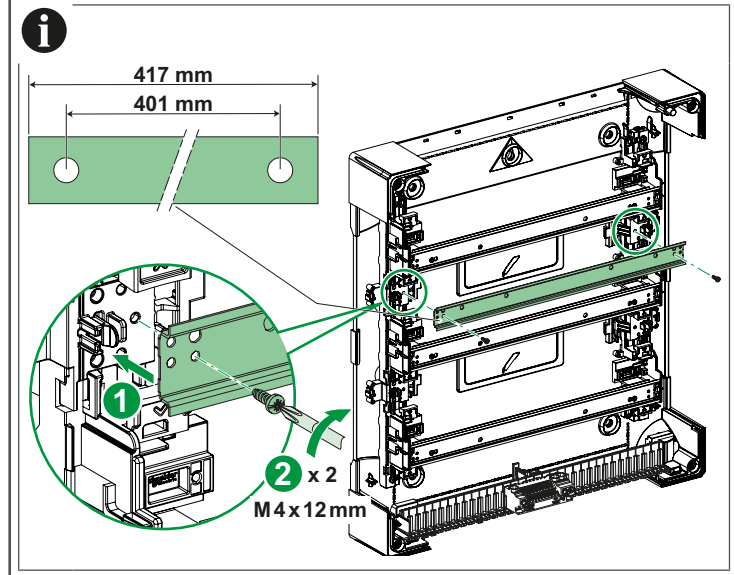
# 6.1



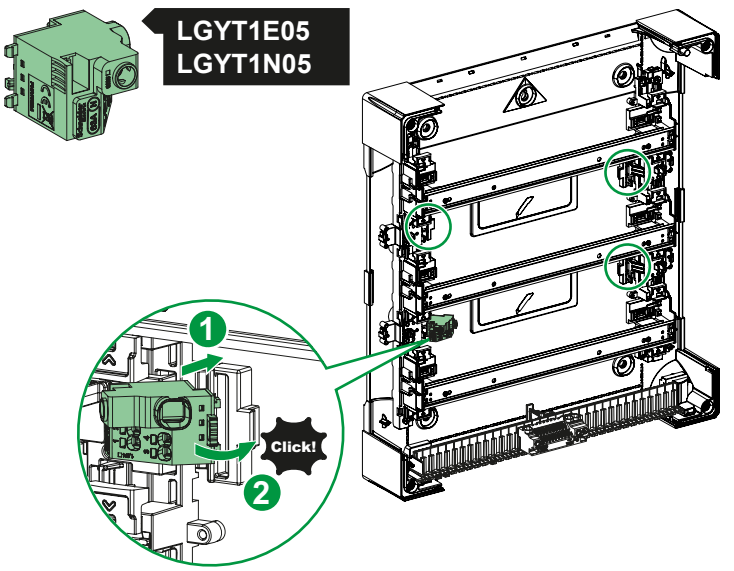
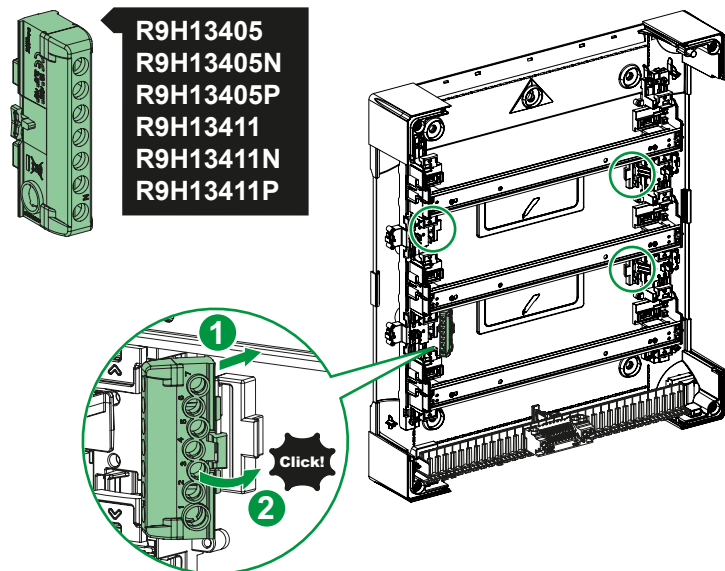
# 6.2



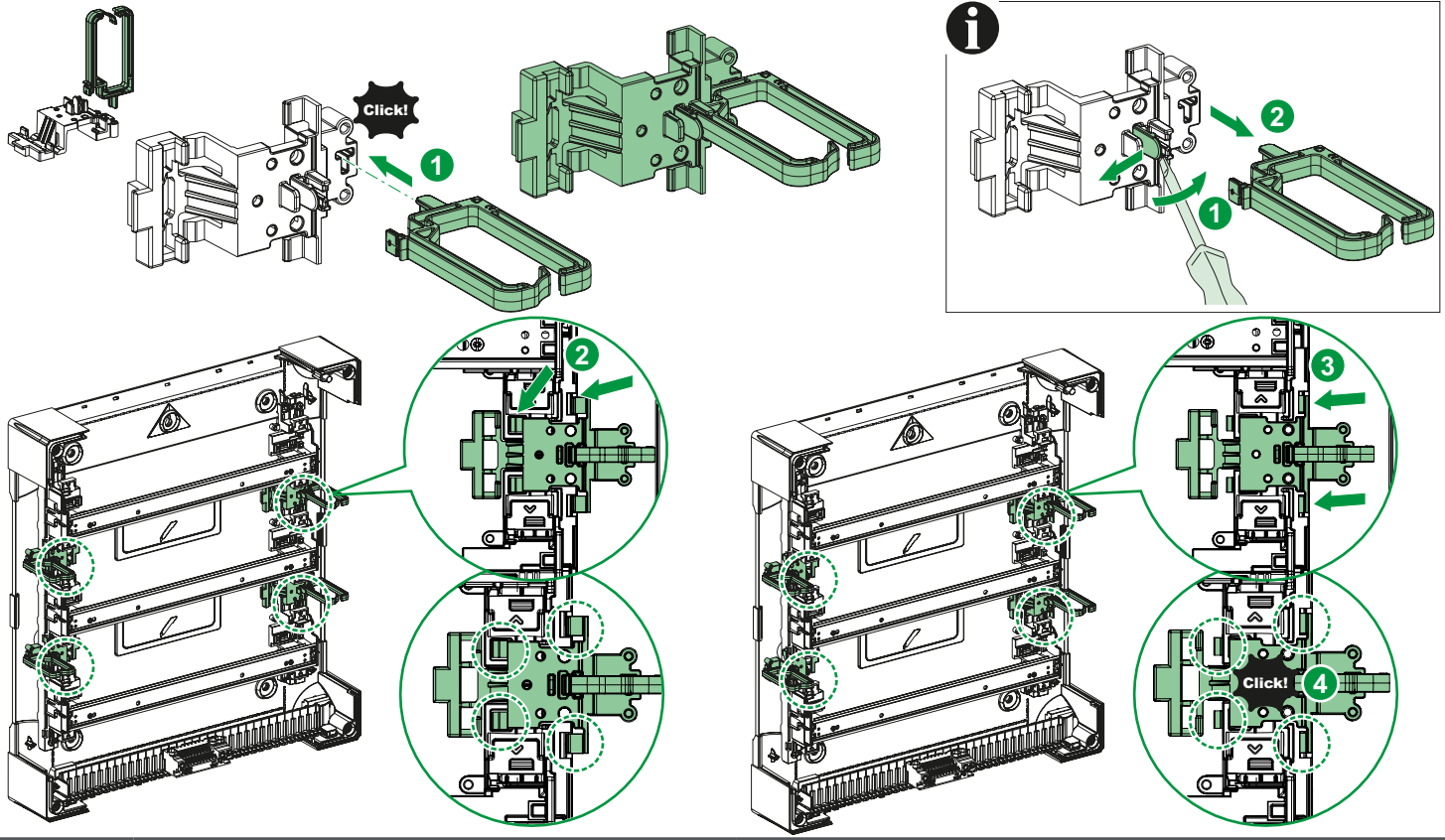
# 6.3



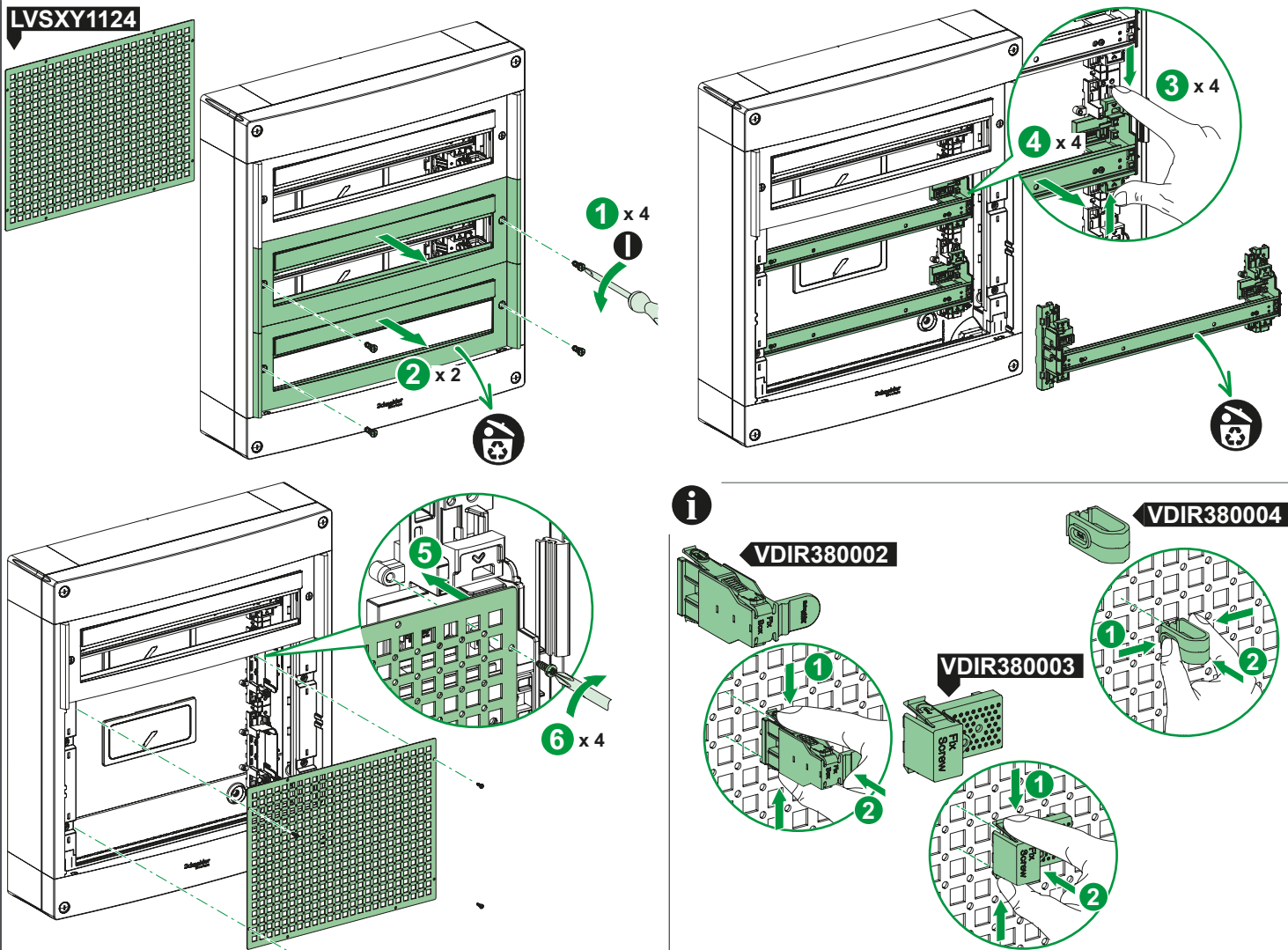
# 6.4

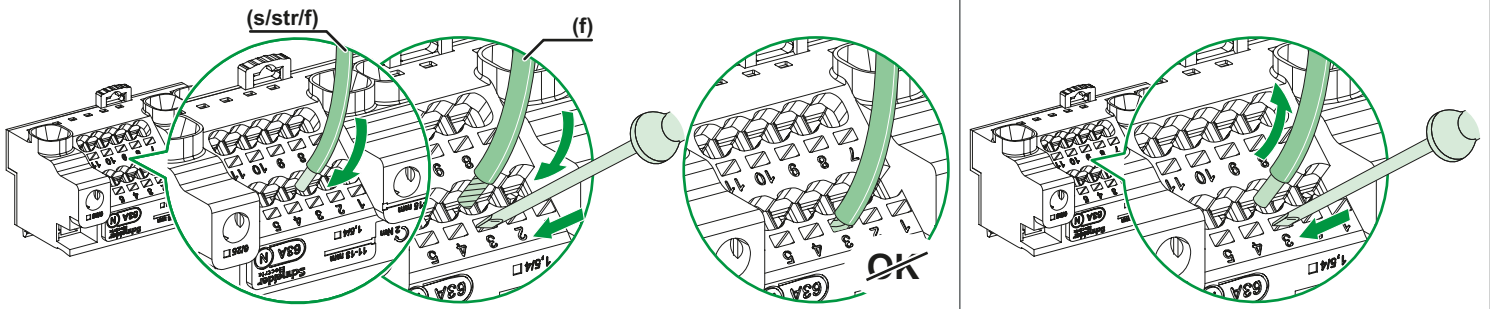


# 6.5



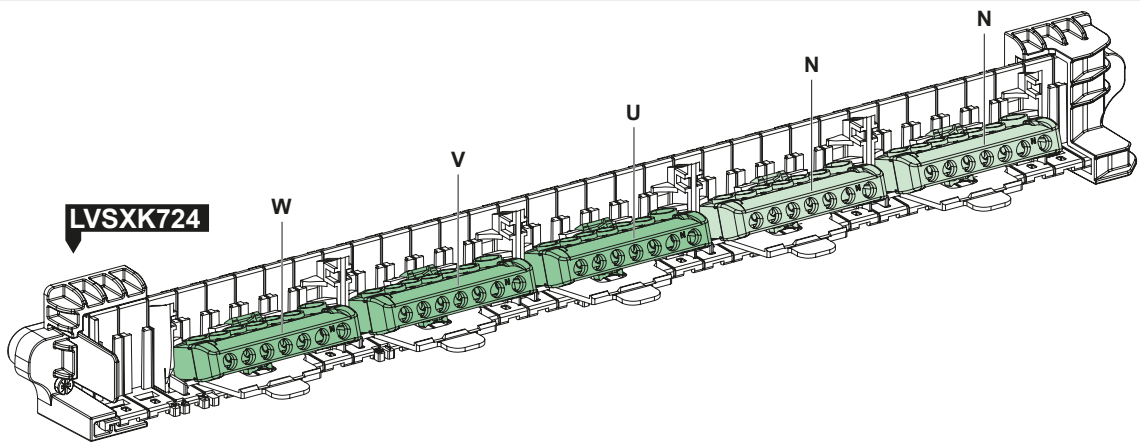
# 7





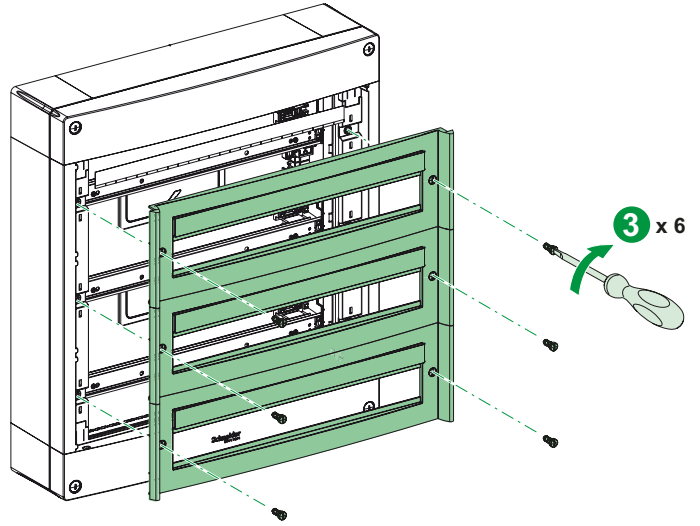
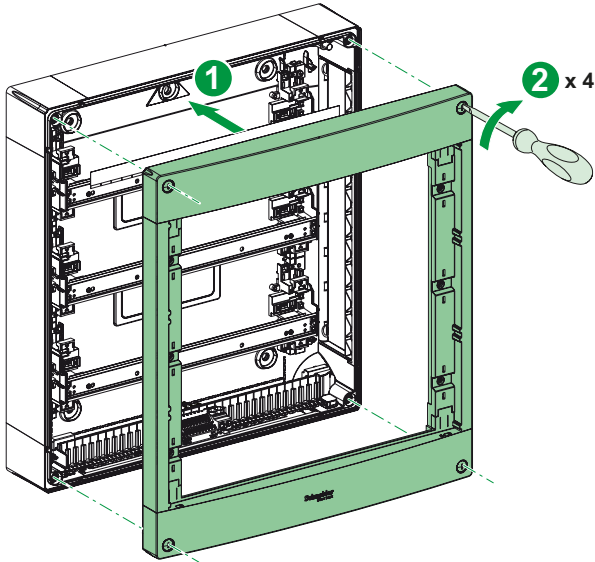
|  |  |                     |            |                         |                         |                         |                         |       |               |
|--|--|---------------------|------------|-------------------------|-------------------------|-------------------------|-------------------------|-------|---------------|
|  | <b>1 x 25 mm<sup>2</sup></b><br><b>+ 4 x 4/6 mm<sup>2</sup></b><br><b>LGYT1E05</b><br><b>LGYT1N05</b>  |                     |            | (s)                     | (str)                   | (f)                     |                         |       |               |
|  |  | 25 mm <sup>2</sup>  | 13 - 15 mm | 6...16 mm <sup>2</sup>  | 6...25 mm <sup>2</sup>  | 6...25 mm <sup>2</sup>  | 6...25 mm <sup>2</sup>  | 2 N.m | PZ2<br>5.5 mm |
|  | <b>3 x 25 mm<sup>2</sup></b><br><b>+ 11 x 4/6 mm<sup>2</sup></b><br><b>LGYT1E14</b><br><b>LGYT1N14</b> |                     |            | (s)                     | (str)                   | (f)                     |                         |       |               |
|  |  |                     |            |                         |                         |                         | DIN46228                |       |               |
|  | <b>3 x 25 mm<sup>2</sup></b><br><b>+ 21 x 4/6 mm<sup>2</sup></b><br><b>LGYT1E24</b><br><b>LGYT1N24</b> |                     |            |                         |                         |                         |                         |       | 3.5 mm        |
|  |  | 4/6 mm <sup>2</sup> | 11 - 13 mm | 1.5...6 mm <sup>2</sup> | 1.5...6 mm <sup>2</sup> | 0.3...4 mm <sup>2</sup> | 1.5...4 mm <sup>2</sup> |       |               |

**i**



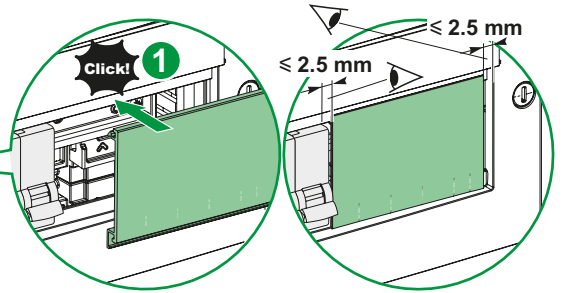
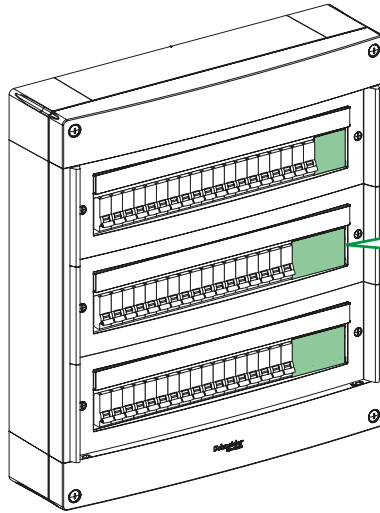
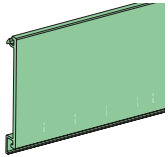
|  |   |                    |            |                          |                          |          |       |        |
|--|---|--------------------|------------|--------------------------|--------------------------|----------|-------|--------|
|  | <b>4 x 16 mm<sup>2</sup></b><br><b>R9H13405</b><br><b>R9H13405N</b><br><b>R9H13405P</b>                                   |                    |            | (str) (f) (s)            | (str) (f) (s)            |          |       |        |
|  |   |                    |            |                          |                          | DIN46228 |       |        |
|  | <b>1 x 35 mm<sup>2</sup></b><br><b>+ 6 x 16 mm<sup>2</sup></b><br><b>R9H13411</b><br><b>R9H13411N</b><br><b>R9H13411P</b> |                    |            |                          |                          |          |       |        |
|  |   | 16 mm <sup>2</sup> | 10 - 12 mm | 2.5...16 mm <sup>2</sup> | 2.5...16 mm <sup>2</sup> |          | 2 N.m |        |
|  |   | 35 mm <sup>2</sup> | 10 - 12 mm | 16...35 mm <sup>2</sup>  | 16...35 mm <sup>2</sup>  |          |       | 5.5 mm |

# 9



# 10

LVSXF4



|    |                   |  |
|----|-------------------|--|
| EN | Danger            | Installation by electricians only                            |
| GA | Contúirt          | Suiteáil ag leictreoirí amháin                               |
| FR | Danger de mort    | Montage uniquement par un électricien                        |
| NL | Levensgevaar      | Montage alleen door elektromonteurs                          |
| DE | Lebensgefahr      | Montage nur durch Elektrofachkräfte                          |
| ES | Peligro           | Debe ser instalado por un profesional eléctrico              |
| PT | Perigo            | Deve ser instalado por um profissional                       |
| IT | Pericolo di morte | Montaggio esclusivamente ad opera di personale specializzato |
| DA | Fare              | Må kun installeres af en aut. el-installatør                 |
| NO | Fare              | Må monteres av autorisert installatør Gr.L                   |
| SV | Varning           | Får endast utföras av behörig elektriker                     |
| FI | Vaara             | Asennus vain sähköasentajan toimesta                         |
| ET | Oht               | Paigaldada ainult elektrikute poolt                          |
| LT | Pavojinga         | Montavimą gali atlikti tik kvalifikuotas personalas          |

|    |                   |  |
|----|-------------------|--|
| LV | Bīstami           | Uzstādīšanu drīkst veikt tikai elektriķi             |
| PL | Niebezpieczeństwo | Montaż tylko przez uprawnionych instalatorów         |
| CS | Nebezpečí         | Montáž pouze osobami s elektrotechnickou kvalifikací |
| SK | Nebezpečenstvo    | Montáž iba osobami s elektrotechnickou kvalifikáciou |
| HU | Életveszély       | Csak szakképzett személy szerelheti                  |
| SL | Nevarnost         | Montažo lahko izvajajo samo električarji             |
| HR | Opasnost          | Instaliranje samo od strane električara              |
| RO | Pericol           | Instalare numai de catre electricieni                |
| BG | Опасност          | Монтажът се извършва само от електротехник           |
| EL | Κίνδυνος θανάτου  | Εγκατάσταση μόνο από ηλεκτρολόγους                   |
| TR | Hayati Tehlike    | Sadece uzman kisiler monte edebilir                  |
| MT | Periklu           | Installazzjoni biss mill-elektrixins                 |
| RU | Опасно!           | Монтаж разрешается выполнять только электрикам       |
| KK | Қауіп             | Тек электриктер орнатады                             |
| UK | Небезпечно!       | Монтаж дозволяється виконувати тільки електрикам     |
| AR | خطر على الحياة    | التركيب فقط من قبل عمال كهرباء اختصاصيين             |
| ZH | 危险                | 仅允许合格电工进行安装  |

Schneider Electric Industries SAS  
35, rue Joseph Monier  
CS 30323  
F - 92506 Rueil Malmaison Cedex

Уполномоченный поставщик в РФ:  
АО «Шнейдер Электрик»  
Адрес: 127018, Россия, г. Москва, ул. Двинцев,  
д.12, корп.1  
Тел. +7 (495) 777 99 90  
Факс +7 (495) 777 99 92

Қазақстан Республикасында ресми жеткізуші:  
ЖШС «Шнейдер Электрик»  
Мекен-жайы: Қазақстан Республикасы, Алматы қ.,  
Достық даң., «Кен Дала» Бизнес Орталығы,  
5-ші қабат.  
Тел.: +7 (727) 357 23 57  
Факс.: +7(727) 357 24 39

Schneider Electric Limited  
Stafford Park 5  
Telford, TF3 3BL  
United Kingdom

