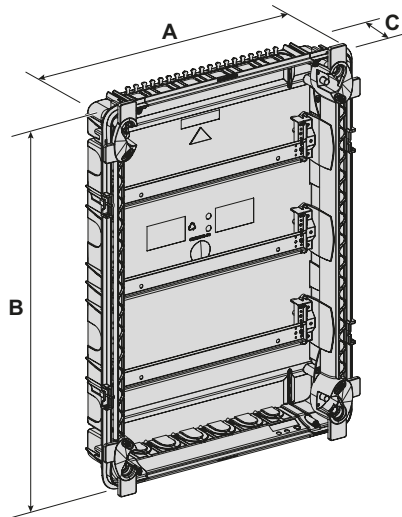
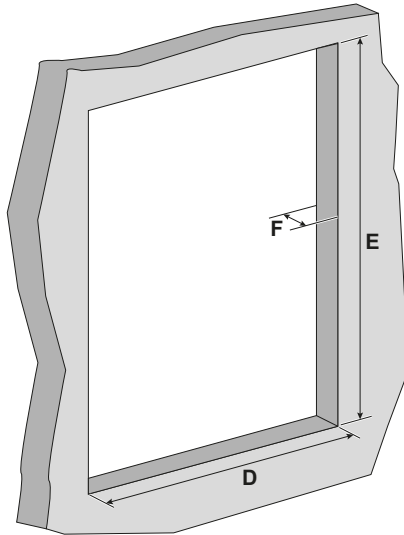


GEX10446

1

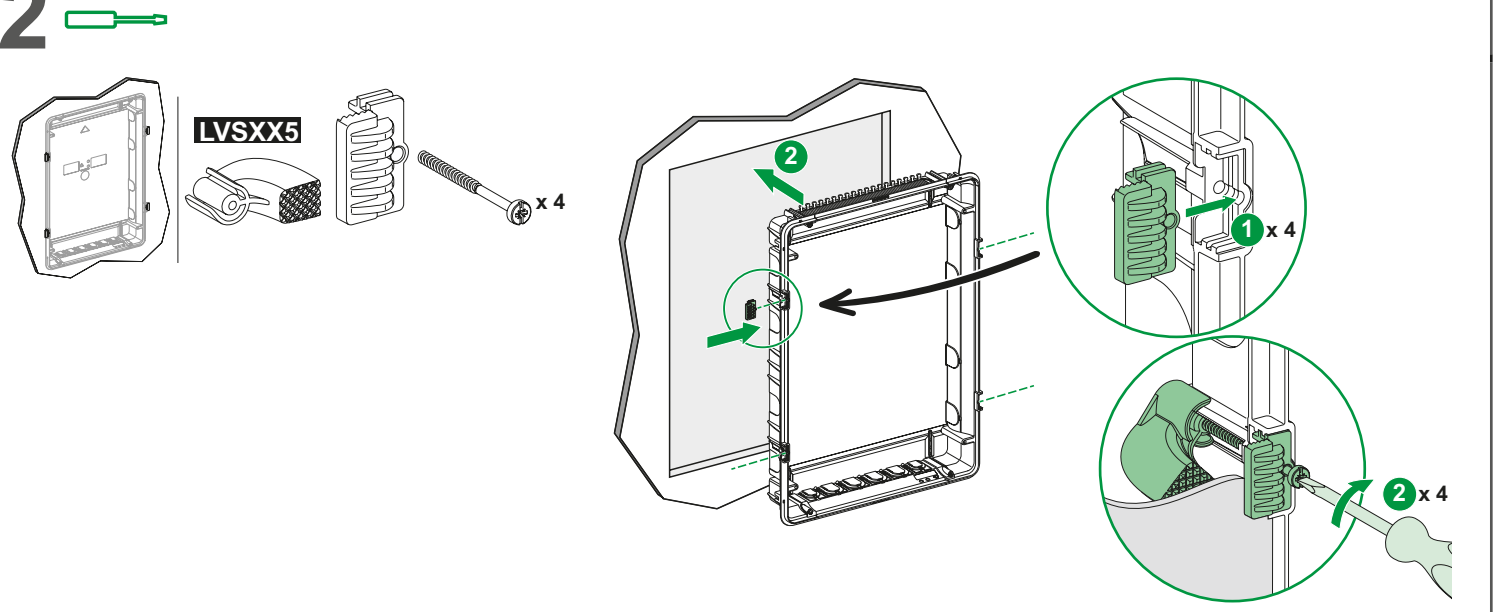


		A (mm)	B (mm)	C (mm)
24 mod.	2 R	570	480	95
	3 R		630	
	4 R		780	
	5 R		930	
	6 R		1080	

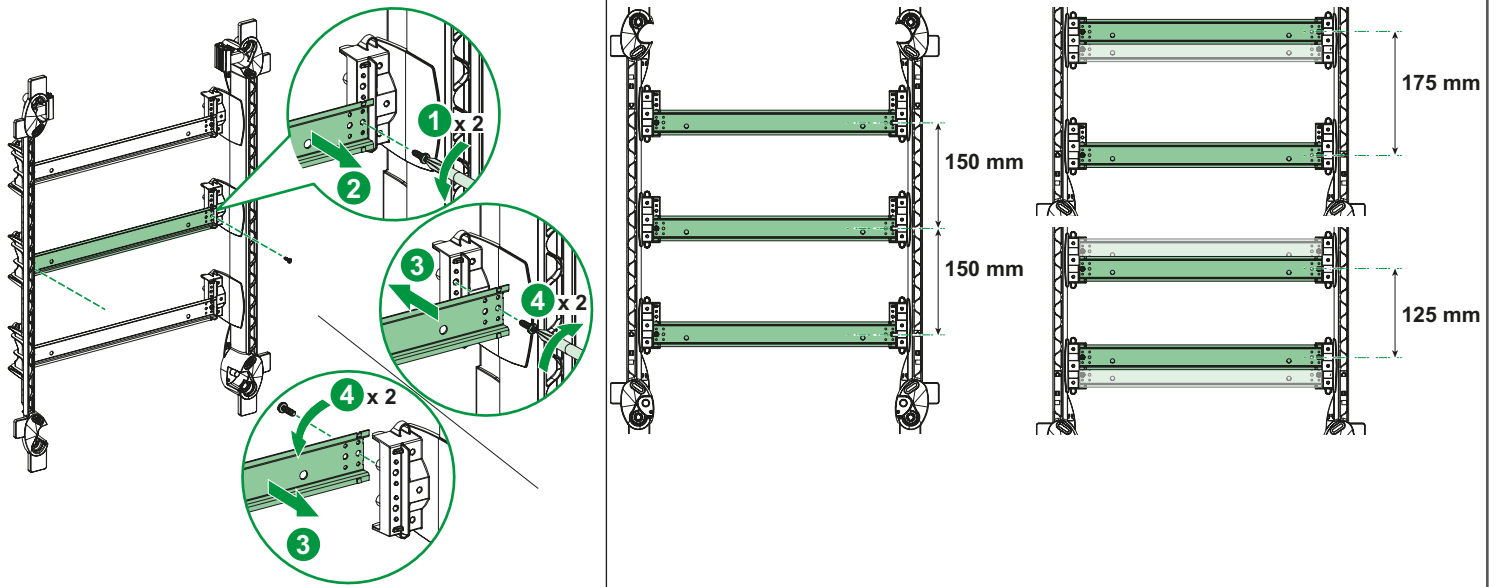
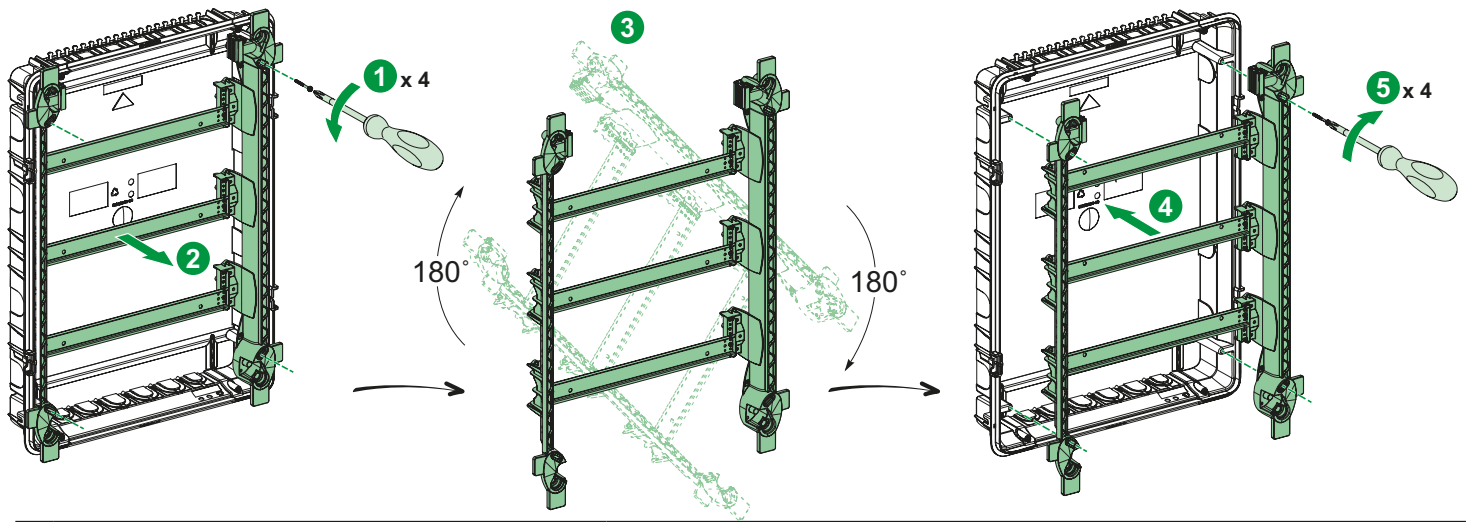


		D (mm)	E (mm)	F (mm)
24 mod.	2 R	575	485	>12
	3 R		635	
	4 R		785	
	5 R		935	
	6 R		1085	

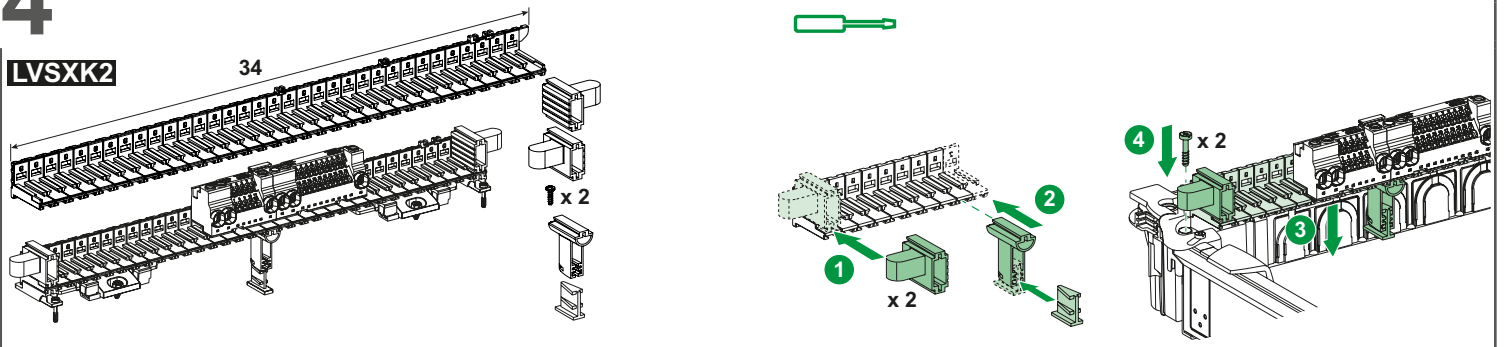
2



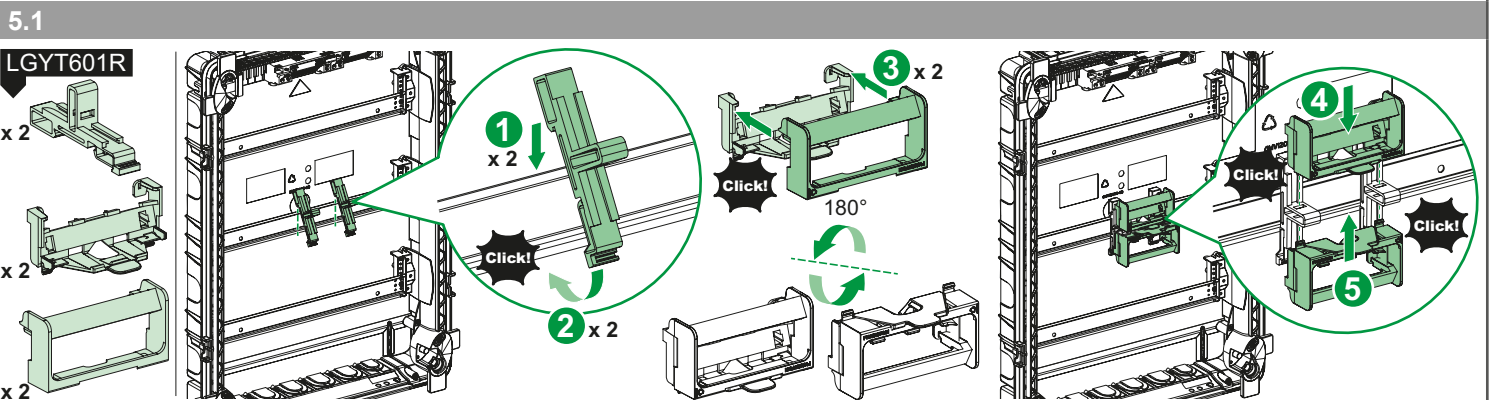
3



4



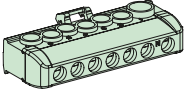
5



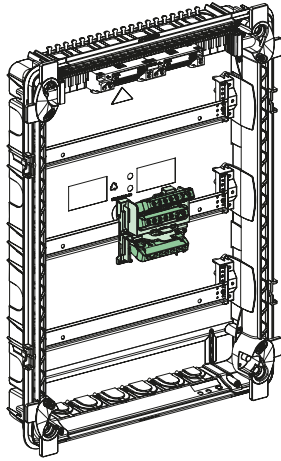
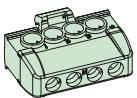
5

5.2

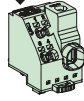
R9H13411
R9H13411N
R9H13411P



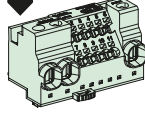
R9H13405
R9H13405N
R9H13405P



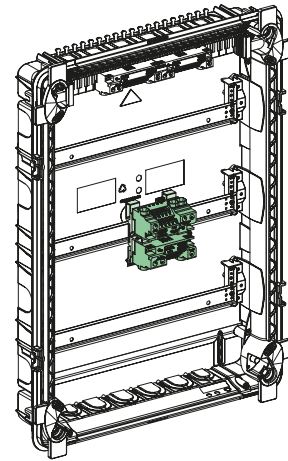
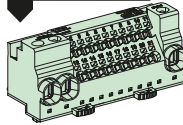
LGYT1E05
LGYT1N05



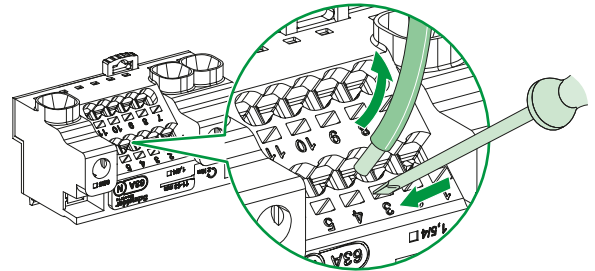
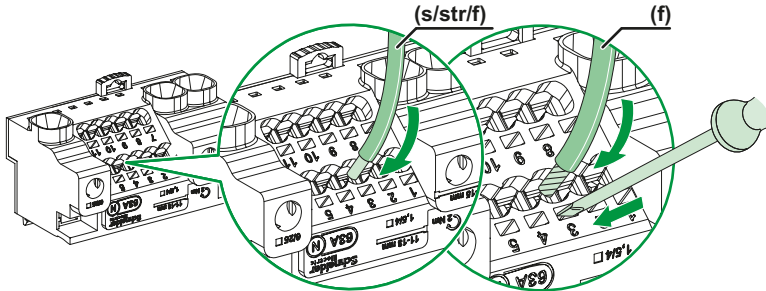
LGYT1E14
LGYT1N14



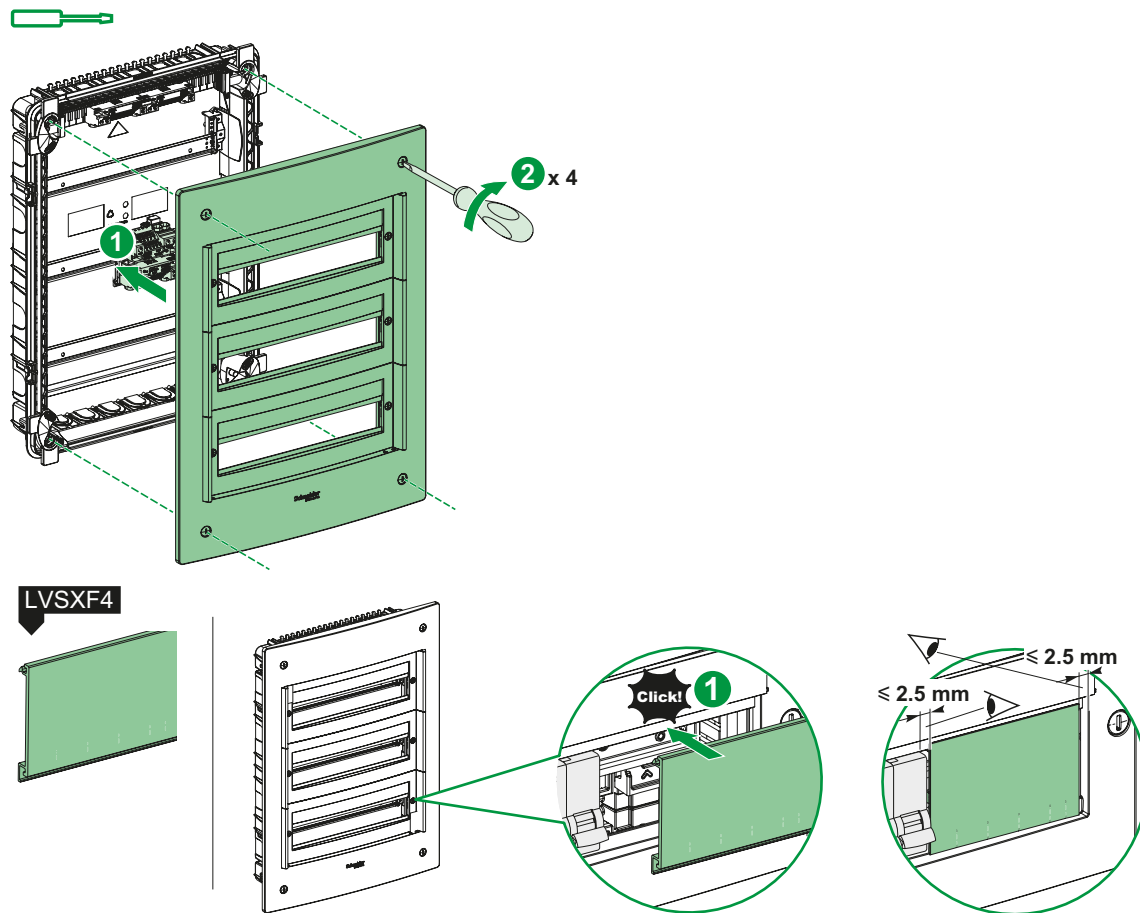
LGYT1E24
LGYT1N24






6



	1 x 25 mm ² + 4 x 6 mm ² LGYT1E05 LGYT1N05			(s)	(str)	(f)						
	3 x 25 mm ² + 11 x 6 mm ² LGYT1E14 LGYT1N14			(s)	(str)	(f)						
	3 x 25 mm ² + 21 x 6 mm ² LGYT1E24 LGYT1N24						DIN46228					
	4 x 16 mm ² R9H13405 R9H13405N R9H13405P				(str)	(f)	(s)					
	1 x 35 mm ² + 6 x 16 mm ² R9H13411 R9H13411N R9H13411P											



  	
EN	Danger Installation by electricians only
GA	Contúirt Suiteáil ag leictreoirí amháin
FR	Danger de mort Montage uniquement par un électricien
NL	Levensgevaar Montage alleen door elektromonteurs
DE	Lebensgefahr Montage nur durch Elektrofachkräfte
ES	Peligro Debe ser instalado por un profesional eléctrico
PT	Perigo Deve ser instalado por um profissional
IT	Pericolo di morte Montaggio esclusivamente ad opera di personale specializzato
DA	Fare Må kun installeres af en aut. el-installatør
NO	Fare Må monteres av autorisert installatør Gr.L
SV	Varning Får endast utföras av behörig elektriker
FI	Vaara Asennus vain sähköasentajan toimesta
ET	Oht Paigaldada ainult elektrikute poolt
LT	Pavojinga Montavimą gali atlikti tik kvalifikuotas personalas

LV	Bīstami	Uzstādīšanu drīkst veikt tikai elektriķi
PL	Niebezpieczeństwo	Montaż tylko przez uprawnionych instalatorów
CS	Nebezpečí	Montáž pouze osobami s elektrotechnickou kvalifikací
SK	Nebezpečenstvo	Montáž iba osobami s elektrotechnickou kvalifikáciou
HU	Életveszély	Csak szakképzett személy szerelheti
SL	Nevarnost	Montažo lahko izvajajo samo električarji
HR	Opasnost	Instaliranje samo od strane električara
RO	Pericol	Instalare numai de catre electricieni
BG	Опасност	Монтажът се извършва само от електротехник
EL	Κίνδυνος θανάτου	Εγκατάσταση μόνο από ηλεκτρολόγους
TR	Hayati Tehlike	Sadece uzman kisiler monte edebilir
MT	Periklu	Installazzjoni biss mill-elektrixins
RU	Опасно!	Монтаж разрешается выполнять только электрикам
KK	Қауіп	Тек электриктер орнатады
UK	Небезпечно!	Монтаж дозволяється виконувати тільки електрикам
AR	خطر على الحياة	التركيب فقط من قبل عمال كهرباء اختصاصيين
ZH	危险	仅允许合格电工进行安装

Schneider Electric Industries SAS
35, rue Joseph Monier
CS 30323
F - 92506 Rueil Malmaison Cedex

www.se.com

Уполномоченный поставщик в РФ:
АО «Шнейдер Электрик»
Адрес: 127018, Россия, г. Москва, ул. Двинцев,
д. 12, корп. 1
Тел. +7 (495) 777 99 90
Факс +7 (495) 777 99 92

Қазақстан Республикасында ресми жеткізуші:
ЖШС «Шнейдер Электрик»
Мекен-жайы: Қазақстан Республикасы, Алматы қ.,
Достық даң., «Кен Дала» Бизнес Орталығы,
5-ші қабат.
Тел.: +7 (727) 357 23 57
Факс.: +7(727) 357 24 39

Schneider Electric Limited
Stafford Park 5
Telford, TF3 3BL
United Kingdom

UK
CA