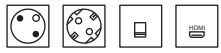
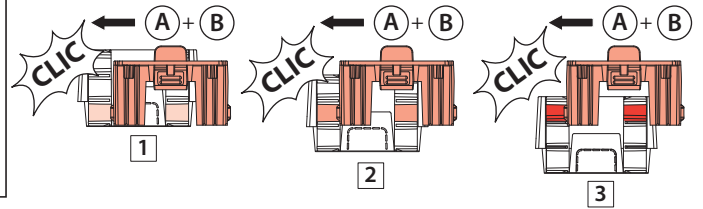
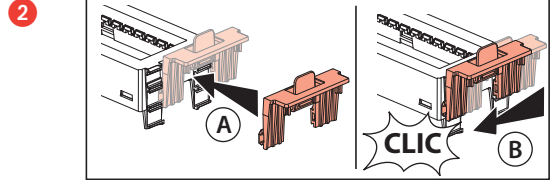
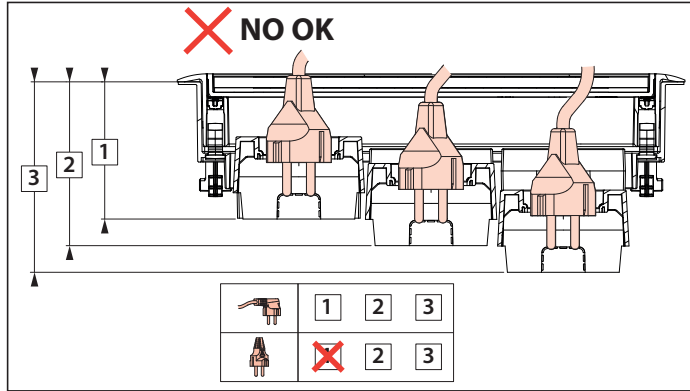
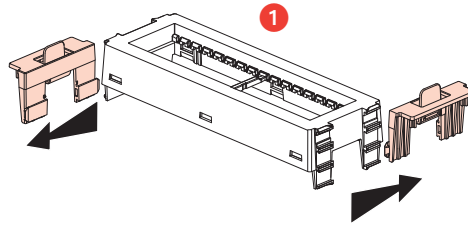
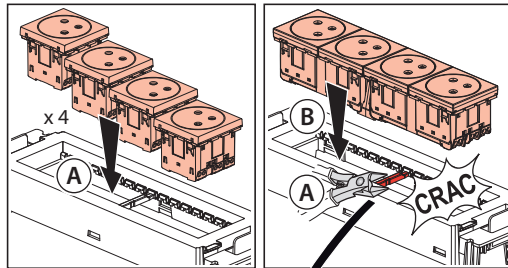




0 807 09/10/11
0 807 27/28/29

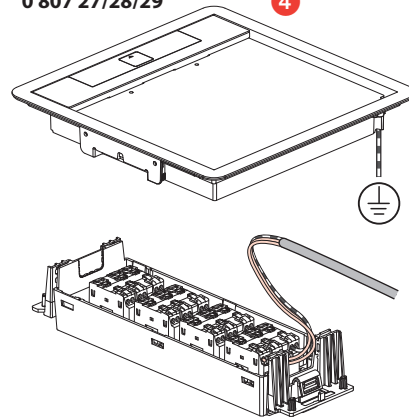


3

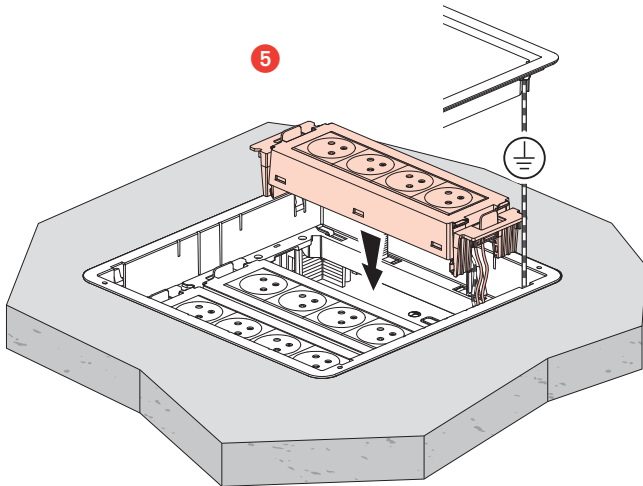


0 807 27/28/29

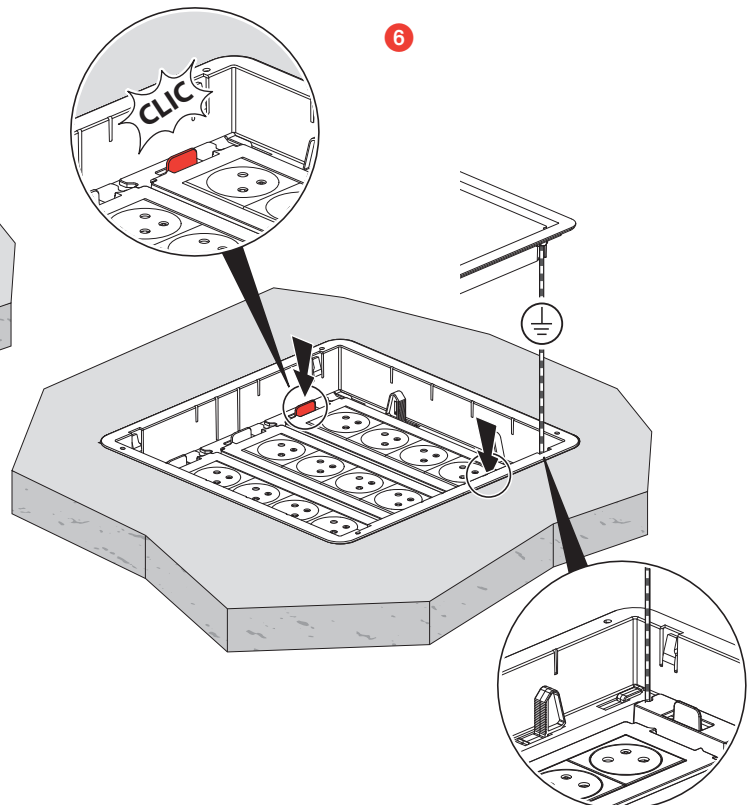
4



5

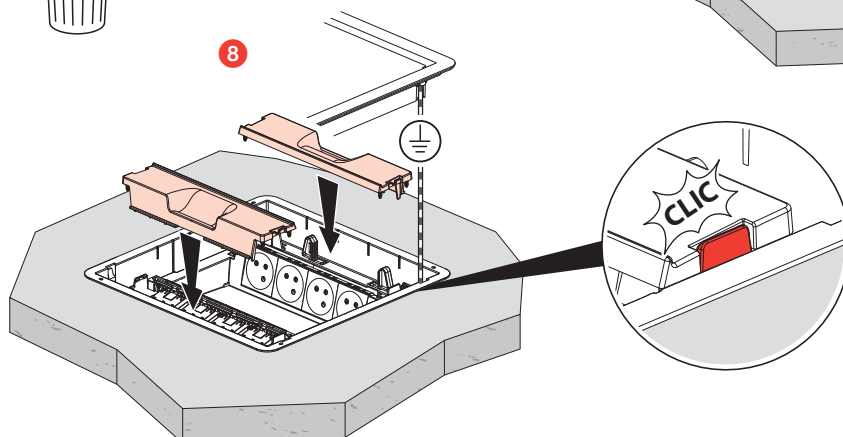
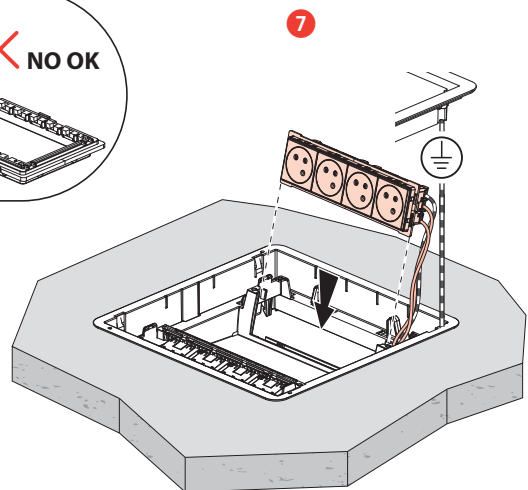
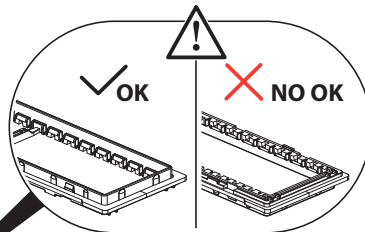
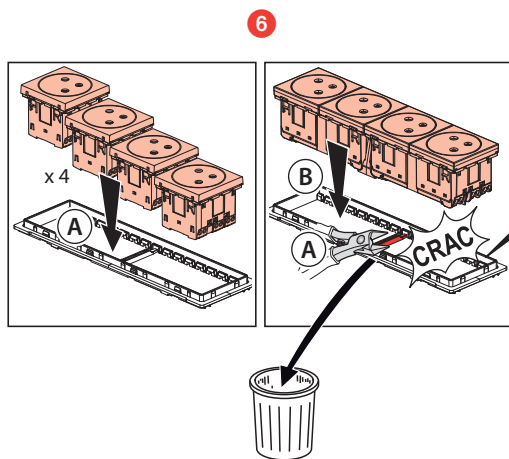
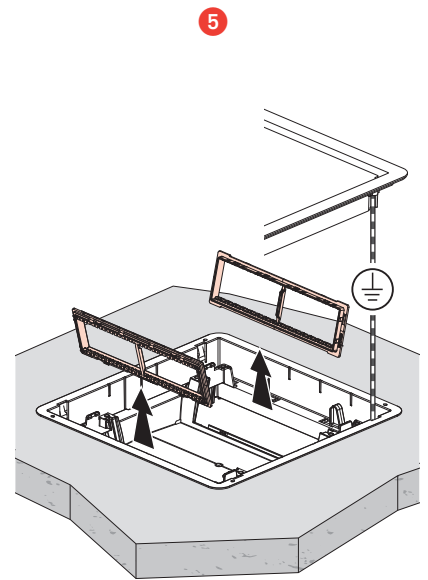
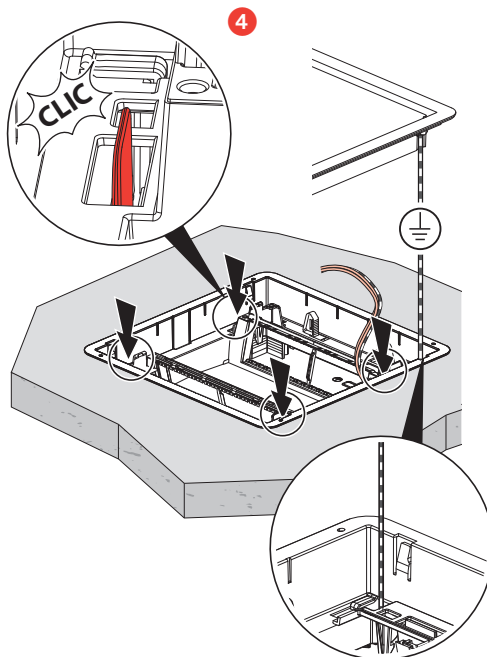
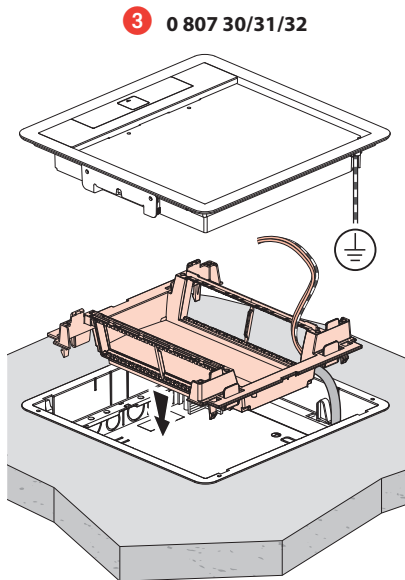
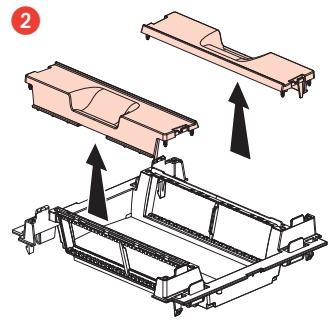
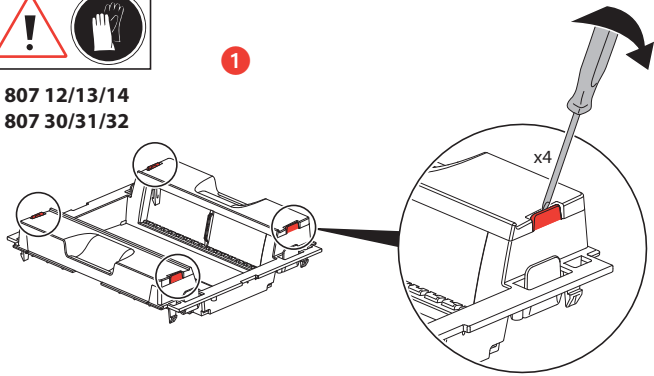


6





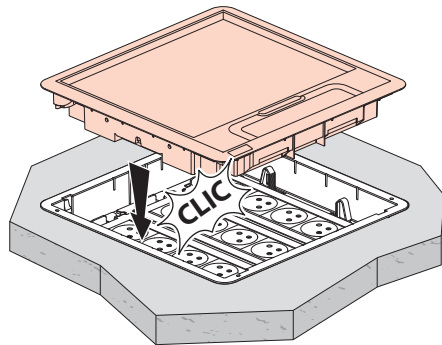
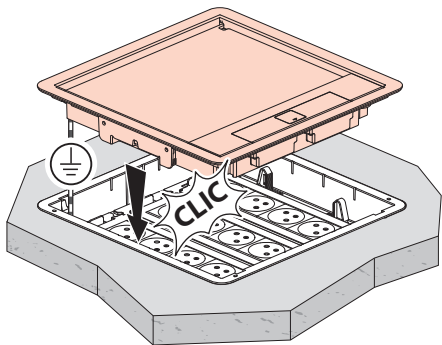
0 807 12/13/14
0 807 30/31/32



0 807 27/28/29/30/31/32/33/34/35

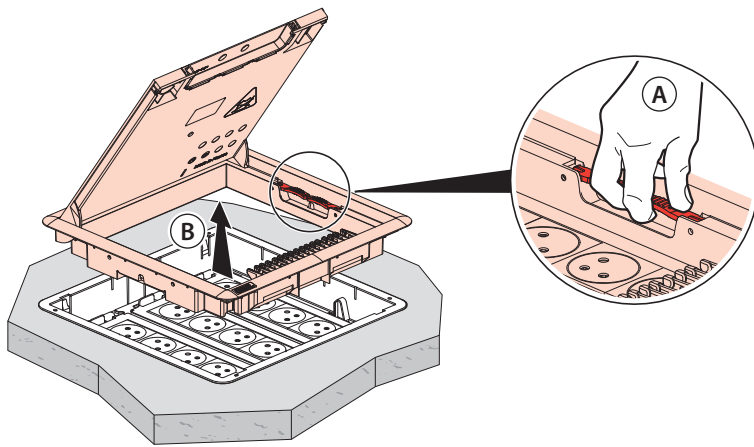
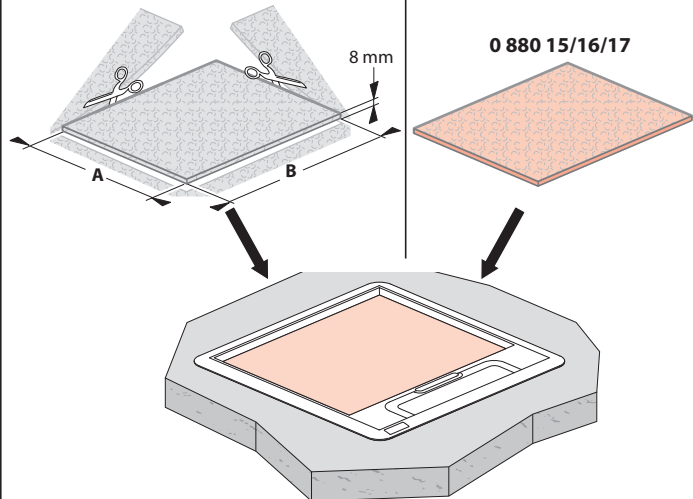
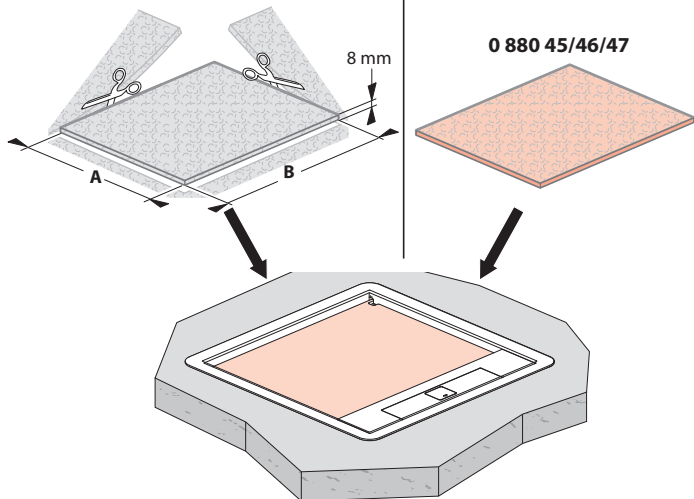


0 807 09/10/11/12/13/14/15/16/17



	A (mm)	B (mm)
0 807 27/30/33	248	116
0 807 28/31/34	248	154
0 807 29/32/35	248	199

	A (mm)	B (mm)
0 807 09/12/15	244	116
0 807 10/13/16	244	154
0 807 11/14/17	244	199



Consignes de sécurité (FR) (BE) (CA) (LU) (CH)

Avant toute intervention, couper le courant.
Respecter strictement les conditions d'installation et d'utilisation.

Veiligheidsvoorschriften (NL) (BE)

Onderbreek voor enige ingreep de stroom.
Neem de installatie- en gebruiksvoorwaarden nauwgezet in acht.

Safety instructions (GB) (CA) (IN) (IE) (US)

Make sure the power supply is disconnected before any intervention.
Strictly comply with instructions for installation and use.

Sicherheitshinweise (DE)

Vor jeglichem Eingriff die Spannungsfreiheit sicherstellen.
Einbau- und Gebrauchsanleitungen sind genau zu beachten.

Sicherheitshinweise (AT) (LI) (LU) (CH)

Vor jeglichem Eingriff die Spannungsfreiheit sicherstellen.
Einbau- und Gebrauchsanleitungen sind genau zu beachten.

Consignas de seguridad (ES) (CL) (CD) (CR) (MX) (PE) (US) (VE)

Antes de cualquier intervención, cortar la corriente.
Respetar estrictamente las condiciones de instalación y de utilización.

Istruzioni di sicurezza (IT) (CH)

Prima di qualsiasi intervento, interrompere l'alimentazione.
Rispettare scrupolosamente le condizioni d'installazione e uso.

Instruções de segurança (PT)

Antes de qualquer intervenção, cortar a corrente.
Respeitar estritamente as condições de instalação e utilização.

Przepisy bezpieczeństwa (PL)

Przed każdą operacją na urządzeniu, odłączyć dopływ prądu.
Ścisłe przestrzegać instrukcji dotyczących instalacji i użytkowania.

Güvenlik talimatları (TR) (CY)

Herhangi bir müdahaleden önce, akımı kesiniz.
Yerleştime ve kullanım koşullarına titizlikle riayet ediniz.

Βιζονσάγι ελίσράσοκ

Minden beavatkozás előtt szakítsa meg az áramellátást.
Tartsa be pontosan a beszerelési és használati feltételeket.

Turvallisuusmääräykset

Ennen huoltoa, katkaise virta.
Noudata asennus- ja käyttöohjeita tarkoin.

Säkerhetsinstruktioner

Innan allt ingrepp, stäng av strömförsörjningen.
Iaktta noggrant installations- och användningsföreskrifterna.

Bezpečnostní pokyny

Před jakýmkoliv zásahem vypněte proud.
Důsledně dodržujte instalační a uživatelské podmínky.

Bezpečnostní nariadenia

Pred akýmkoľvek zásahom odpojte napájanie.
Prísne dodržiavajte podmienky, za ktorých sa má prístroj inštalovať a používať.

Συστάσεις ασφαλείας

Πριν από οποιαδήποτε επέμβαση, κόψτε το ρεύμα.
Τηρήστε αυστηρά τις συνθήκες εγκατάστασης και χρήσης.

Varnostna navodila

Pred vsakim posegom izključite električno napajanje.
Natančno upoštevajte pogoje za montažo in uporabo.

Sikkerhedsregler

Inden der foretages et hvilket som helst indgreb, skal strømmen afbrydes.
Installations- og anvendelsesbetingelserne skal overholdes nøje.

Twissijiet

L-ewwel u gabel kollox, itfi l-kurrent tad-dawl mill-mejn.
Imxi skond l-istruzzjonijiet mogħtija għall-istallazzjoni u l-u.

(HU)

Ohutusõuded

Enne mistahes (hooldus) tööd eemaldage vooluvõrgust.
Pidage täpselt kinni paigaldus-ja kasutamistingimustest.

(FI)

Drošības noteikumi

Pārtraukt strāvas padevi pirms izjaukšanas.
Stingri ievērot uzstādīšanas un lietošanas noteikumus.

(SE)

Saugos taisyklės

Prieš atlikdami bet kokius veiksmus, išjunkite prietaisą iš elektros tinklo.
Griežtai laikytis instaliavimo ir naudojimo sąlygų.

(CZ)

Sikkerhedsinstrukser

Bryt strømtilførselen før ethvert indgreb.
Installasjons- og bruksbetingelserne må nøye overholdes.

(SK)

Varuõarrõstafanir

Loka barf fyrir straum áður en átt er við tækio.
Fylgja skal vandlega öllum reglum um uppsetningu og notkun.

(GR) (CY)

Указания за безопасност

Преди каквото и да е работа по продукта, да се изключи от електрическото захранване. Задължително е да се спазват условията за инсталиране и употреба.

(SI)

Instrucțiunile de siguranță

Înterupeți curentul înaintea oricărei intervenții.
Respectați cu strictețe condițiile de instalare și de utilizare.

(DK)

Меры предосторожности

Отключить питание перед проведением любых ремонтных работ.
Строго соблюдайте требования к условиям монтажа и эксплуатации.

(MT)

Signuronne napomene

Prije bilo kakve intervencije, isključite struju.
Strogo se pridržavajte uvjeta ugradnje i korištenja.

(EE)

(LV)

(LT)

(NO)

(IS)

(BG)

(RO)

(RU)

(HR)