








SMT10020


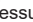



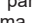
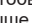

www.se.com



HeatTag

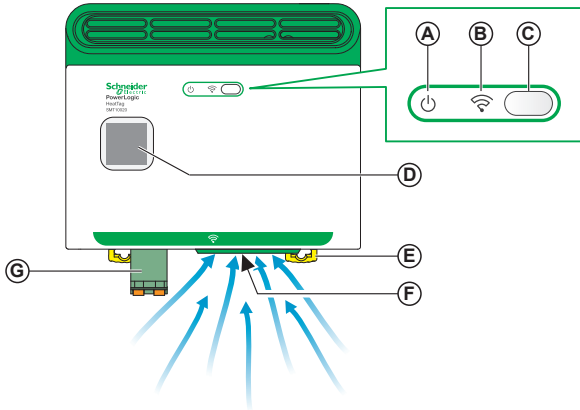
-  DOCA0171EN
-  DOCA0171FR
-  DOCA0171ES
-  DOCA0171ZH

? → www.se.com/support

<p>Retain instruction sheet for future use. Visit our website at www.se.com to download the documents listed above (user guides ) and other documents.</p> <p>PLEASE NOTE</p> <ul style="list-style-type: none"> Electrical equipment should be installed, operated, serviced, and maintained only by qualified personnel. The HeatTag devices must be installed inside electrical panels or switchboards, behind a door or plate, so that they are inaccessible to unauthorised persons. All pertinent state, regional, and local safety regulations must be observed when installing and using this product. No responsibility is assumed by Schneider Electric for any consequences arising out of the use of this material. 	<p>Instruction de service à conserver pour usage ultérieur.</p> <p>Visitez notre site web www.se.com pour télécharger les documents listés ci-dessus (guide utilisateurs ) et d'autre documents.</p> <p>REMARQUE IMPORTANTE</p> <ul style="list-style-type: none"> L'installation, l'utilisation, la réparation et la maintenance des équipements électriques doivent être assurées par du personnel qualifié uniquement. Les appareils HeatTag doivent être installés à l'intérieur de tableaux ou coffrets électriques, derrière une porte ou un plastron, de telle sorte qu'ils ne soient pas accessibles par une personne non-autorisée. Toutes les réglementations locales, régionales et nationales pertinentes doivent être respectées lors de l'installation et de l'utilisation de ce produit. Schneider Electric décline toute responsabilité quant aux conséquences de l'utilisation de ce matériel. 	<p>Guarde la hoja de instrucciones para utilizarla en el futuro.</p> <p>Visite nuestra página web en www.se.com para descargar los documentos enumerados anteriormente (manuales de usuario ) así.</p> <p>TENGA EN CUENTA</p> <ul style="list-style-type: none"> La instalación, utilización, puesta en servicio y mantenimiento de equipos eléctricos deberán ser realizados sólo por personal cualificado. El HeatTag se debe instalar dentro de una caja o panel eléctrico, tras una puerta o una placa para que no puedan acceder a él personas no autorizadas. Al instalar y utilizar este producto es necesario tener en cuenta todas las regulaciones sobre seguridad correspondientes, ya sean regionales, locales o estatales. Schneider Electric no se hace responsable de ninguna de las consecuencias del uso de este material. 	<p>Bewahren Sie diese Anleitung bitte als Referenz zur späteren Verwendung auf. Besuchen Sie unsere Internetseite www.se.com, um die oben genannten Dokumente (Benutzerhandbücher ) sowie andere Dokumente herunterzuladen.</p> <p>BITTE BEACHTEN</p> <ul style="list-style-type: none"> Elektrische Geräte dürfen nur von Fachpersonal installiert, betrieben, bedient und gewartet werden. Der HeatTag muss in elektrischen Verteilungen oder Anlagen immer hinter einer Tür oder Frontplatte installiert werden, um den Zugriff und das Berühren durch nicht qualifizierte Personen zu verhindern. Bei der Montage und Verwendung dieses Produkts sind alle zutreffenden staatlichen, landesspezifischen, regionalen und lokalen Sicherheitsbestimmungen zu beachten. Schneider Electric haftet nicht für Schäden, die durch die Verwendung dieses Materials entstehen.
<p>Conservare le istruzioni per uso futuro. Visitate il nostro sito web www.se.com per scaricare i documenti elencati sopra (guide utente ) e altri documenti.</p> <p>NOTA</p> <ul style="list-style-type: none"> Manutenzione, riparazione, installazione e uso delle apparecchiature elettriche si devono affidare solo a personale qualificato. Il HeatTag deve essere installato in quadri elettrici dove deve essere protetto da uno sportello o una piastra, affinché non vi possa accedere personale non autorizzato. Durante l'installazione e l'uso di questo prodotto è necessario rispettare tutte le normative locali, nazionali o internazionali in materia di sicurezza. Schneider Electric non si assume alcuna responsabilità per qualsiasi conseguenza derivante dall'uso di questo materiale. 	<p>Guarde a folha de instruções para utilização futura.</p> <p>Visite o nosso site em www.se.com para transferir os documentos listados acima (manuais do utilizador ) e outros documentos.</p> <p>NOTA</p> <ul style="list-style-type: none"> A instalação, utilização e manutenção do equipamento eléctrico devem ser efectuadas exclusivamente por pessoal qualificado. Os HeatTag devem ser instalados no interior de quadros elétricos com porta, de forma a impedir o acesso a pessoas não autorizadas. Todas as regulamentações de segurança pertinentes, sejam estatais, regionais ou locais, devem ser cumpridas na instalação e utilização deste produto. A Schneider Electric não assume qualquer responsabilidade pelas consequências resultantes da utilização deste material. 	<p>Сохраните эту инструкцию для использования в будущем.</p> <p>Посетите наш сайт www.se.com, чтобы: чтобы загрузить перечисленные выше документы (руководства пользователей ) и другие документы.</p> <p>ОБРАТИТЕ ВНИМАНИЕ</p> <ul style="list-style-type: none"> Установка, эксплуатация, ремонт и обслуживание электрического оборудования может выполняться только квалифицированными электриками. Приборы HeatTag должны быть установлены внутри распределительных щитов, за дверью или пластроном, чтобы ограничить к ним свободный доступ неквалифицированного персонала. Во время установки и использования данного изделия следует соблюдать все действующие государственные, региональные и местные нормы и правила безопасности. Компания Schneider Electric не несет никакой ответственности за любые возможные последствия использования данной документации. 	<p>请保管好此说明书以供将来使用。请访问网站 www.se.com 下载上述文件（用户指南 ) 和其他文件。</p> <p>请注意</p> <ul style="list-style-type: none"> 电气设备的安装、操作、维修和维护工作仅限于合格人员执行。 HeatTag电能测量模块必须安装在配电柜或配电箱内部，由柜门或挡板隔离，避免未经授权接触或误接触。 在安装和使用本产品时，必须遵守国家、地区和当地的所有相关的安全法规。 Schneider Electric 不承担由于使用本资料所引起的任何后果

<p>HAZARD OF ELECTRIC SHOCK, EXPLOSION OR ARC FLASH</p> <ul style="list-style-type: none"> ● Apply appropriate personal protective equipment (PPE) and follow safe electrical work practices. See NFPA 70E, CSA Z462, NOM 029-STPS or local equivalent. ● This equipment must only be installed and serviced by qualified electrical personnel. ● Turn off all power supplying this equipment before working on or inside equipment. ● Always use a properly rated voltage sensing device to confirm power is off. ● Replace all devices, doors, and covers before turning on power to this equipment. <p>Failure to follow these instructions will result in death or serious injury.</p>	<p>RISQUE D'ÉLECTROCUTION, D'EXPLOSION OU D'ÉCLAIR D'ARC ÉLECTRIQUE</p> <ul style="list-style-type: none"> ● Portez un équipement de protection individuel (EPI) adapté et respectez les consignes de sécurité électrique courantes. Reportez-vous aux normes NFPA 70E, CSA Z462, NOM 029-STPS ou aux codes locaux en vigueur. ● Seul un personnel qualifié doit effectuer l'installation et l'entretien de cet équipement. ● Débranchez toutes les sources d'alimentation de cet équipement avant d'effectuer toute opération interne ou externe sur celui-ci. ● Utilisez toujours un dispositif de détection de tension ayant une valeur nominale appropriée pour vous assurer que l'alimentation est coupée. ● Remplacez tous les dispositifs, les portes et les capots avant de mettre l'équipement sous tension. <p>Le non-respect de ces instructions provoquera la mort ou des blessures graves.</p>	<p>PELIGRO DE DESCARGA ELÉCTRICA, EXPLOSIÓN O ARCO ELÉCTRICO</p> <ul style="list-style-type: none"> ● Utilice equipo de protección personal (EPP) apropiado y siga las prácticas de seguridad eléctricas establecidas. Consulte las normas NFPA 70E, CSA Z462, NOM-029-STPS u otros códigos locales correspondientes. ● Solamente el personal eléctrico calificado deberá instalar y prestar servicio de mantenimiento a este equipo. ● Desconecte todas las fuentes de alimentación del equipo antes de realizar cualquier trabajo en él. ● Siempre utilice un dispositivo detector de tensión nominal adecuado para confirmar la desenergización del equipo. ● Vuelva a colocar todos los dispositivos, las puertas y las cubiertas antes de volver a energizar el equipo. <p>Si no se siguen estas instrucciones provocará la muerte o lesiones graves.</p>	<p>GEFAHR VON ELEKTRISCHEM SCHLAG, EXPLOSION ODER LICHTBOGEN</p> <ul style="list-style-type: none"> ● Tragen Sie persönliche Schutzausrüstung (PSA) und befolgen Sie sichere Verfahren im Umgang mit Elektrogeräten. Siehe NFPA 70E, CSA Z462, NOM 029-STPS oder lokale Entsprechung. ● Diese Geräte dürfen nur von qualifizierten Elektrikern installiert und gewartet werden. ● Schalten Sie vor Arbeiten am bzw. im Innern des Geräts die gesamte Spannungsversorgung ab. ● Verwenden Sie für die Prüfung vorhandener Spannung stets einen Spannungsfühler mit zutreffender Bemessungsspannung. ● Bringen Sie alle Vorrichtungen, Türen und Abdeckungen wieder an, bevor Sie das Gerät einschalten. <p>Die Nichtbeachtung dieser Anweisungen führt zu Tod oder schweren Verletzungen.</p>
<p>RISCHIO DI FOLGORAZIONE, ESPLOSIONI O ARCO ELETTRICO</p> <ul style="list-style-type: none"> ● Utilizzare dispositivi di protezione individuale (DPI) idonei e adottare misure di sicurezza adeguate per lavori elettrici. Vedere le normative NFPA 70E, CSA Z462, NOM 029-STPS o le norme equivalenti nel paese di installazione. ● Installazione e manutenzione di questa apparecchiatura si devono affidare solo ad elettricisti qualificati. ● Prima di lavorare con l'apparecchiatura o al suo interno isolare completamente l'alimentazione elettrica. ● Per verificare che l'alimentazione sia isolata usare sempre un rilevatore di tensione correttamente tarato. ● Sostituire dispositivi, sportelli e coperture prima di riaccendere l'alimentazione dell'apparecchiatura. <p>Il mancato rispetto di queste istruzioni provocherà morte o gravi infortuni.</p>	<p>RISCO DE ELECTROCUSSÃO, DE EXPLOÇÃO, OU DE ARCO ELÉCTRICO</p> <ul style="list-style-type: none"> ● Utilize equipamento de protecção pessoal (PPE) e siga os métodos de segurança eléctrica. Consulte NFPA 70E, CSA Z462, NOM 029-STPS ou o equivalente local. ● A instalação e manutenção deste equipamento só devem ser efectuadas por electricistas qualificados. ● Desligue todas as fontes de alimentação deste equipamento antes de trabalhar no equipamento ou no seu interior. ● Utilize sempre um dispositivo de detecção da tensão nominal adequada para confirmar se a alimentação está desligada. ● Substitua todos os dispositivos, portas e tampas antes de ligar a alimentação deste equipamento. <p>A não observância destas instruções resultará em morte, ou ferimentos graves.</p>	<p>Опасность поражения электрическим током, взрыва или возникновения дуги</p> <ul style="list-style-type: none"> ● Используйте подходящие средства индивидуальной защиты (СИЗ) и соблюдайте технику безопасности при электротехнических работах. См. NFPA 70E, CSA Z462, NOM 029-STPS или местный эквивалентный стандарт. ● Данное оборудование могут устанавливать и обслуживать только квалифицированные электрики. ● Отключите питание до начала работы снаружи или внутри оборудования. ● Всегда пользуйтесь надлежащим датчиком номинального напряжения для определения отсутствия питания. ● Установите обратно все устройства, дверцы и крышки перед включением питания данного оборудования. <p>Несоблюдение этих инструкций приведет к смерти или серьезной травме.</p>	<p>电击、爆炸或弧闪的危险</p> <ul style="list-style-type: none"> ● 采用适当的个人防护设备 (PPE) 并遵循电气作业安全守则。请参阅 NFPA 70E, CSA Z462, NOM 029-STPS 或当地对应的标准。 ● 只有具备相应资质的电气人员才能安装和维修该设备。 ● 在该设备表面或内部工作之前, 请关闭设备的全部电源。 ● 确保使用合适的额定电压传感器确认电源已关闭。 ● 更换所有设备、门和盖, 然后再打开该设备的电源。 <p>不遵循上述说明将导致人员伤亡。</p>

1.1 HeatTag



en HeatTag devices detect abnormal heating of cables.

- A Operation LED
- B Network status LED
- C Operation button
- D QR code to access device information
- E DIN clip
- F Air inlet
- G Power supply connector

fr Le HeatTag est un appareil permettant de détecter des échauffements anormaux de câbles.

- A Voyant de fonctionnement
- B Voyant réseau
- C Bouton de fonctionnement
- D Code QR d'accès aux informations sur l'appareil
- E Clip DIN
- F Entrée d'air
- G Connecteur d'alimentation

es Los dispositivos HeatTag detectan el calentamiento anómalo de los cables.

- A Indicador LED de funcionamiento
- B Indicador LED de estado de la red
- C Botón de funcionamiento
- D Código QR para acceder a información sobre el dispositivo.
- E Clip DIN
- F Entrada de aire
- G Conector de fuente de alimentación

de HeatTag-Geräte erkennen eine ungewöhnliche Erwärmung der Kabel.

- A Betriebs-LED
- B Netzwerkstatus-LED
- C Betriebstaste
- D QR-Code für den Zugriff auf die Geräteinformationen.
- E DIN-Klammer
- F Lufteinlass
- G Anschluss der-Spannungsversorgung

it I dispositivi HeatTag consentono di rilevare il riscaldamento anomalo dei cavi.

- A LED di funzionamento
- B LED di stato rete
- C Pulsante di funzionamento
- D Codice QR per accedere alle informazioni sul dispositivo.
- E Clip DIN
- F Ingresso aria
- G Connettore di alimentazione

pt Os dispositivos HeatTag detectam aquecimento anormal dos cabos.

- A Os dispositivos HeatTag detectam aquecimento anormal dos cabos.
- B LED de status da rede
- C Botão de operação
- D Código QR para acessar informações do dispositivo.
- E Clipe DIN
- F Entrada de ar
- G Conector da fonte de alimentação

ru Устройства HeatTag детектируют аномальный нагрев кабелей.

- A Светодиодный индикатор работы
- B Светодиодный индикатор состояния сети
- C Кнопка работы
- D QR-код для доступа к информации об изделии
- E Зажим DIN
- F Воздухозаборник
- G Соединитель электропитания

zh HeatTag 设备能够检测电缆的异常发热。

- A 运行 LED
- B 网络状态 LED
- C 操作按钮
- D 设备信息的对应 QR 代码。
- E DIN 夹
- F 进气口
- G 电源连接器

1.2 Network Status LED / Voyant réseau / Indicador LED de estado de la red / Netzwerkstatus-LED / LED di stato di rete / LED de status da rede / Светодиодный индикатор состояния сети / 网络状态 LED

	0s 1s	0s 8s	0s 1s	0s 1s	0s 60s	0s	0s 1s	0s 1s
en	HeatTag is unpaired with factory settings.	Reset to factory settings in progress.	HeatTag is searching a concentrator.	HeatTag in identification mode	HeatTag is in network. Normal communication with the concentrator.	Occasional loss of communication.	Loss of communication with the concentrator.	Internal error detected.
fr	HeatTag non appairé, avec paramètres usine.	Réinitialisation aux paramètres usine en cours.	HeatTag est en recherche de concentrateur.	HeatTag est en mode d'identification.	HeatTag mis en réseau. Communication normale avec le concentrateur.	Perte ponctuelle de la communication.	Perte de communication avec le concentrateur.	Erreur interne détectée.
es	El dispositivo HeatTag está desemparejado con los ajustes de fábrica.	Restablecimiento de los ajustes de fábrica en curso.	El HeatTag está buscando un concentrador.	HeatTag en modo identificación.	HeatTag en red. Comunicación normal con el concentrador.	Pérdida ocasional de comunicación.	Pérdida de comunicación con el concentrador.	Error interno detectado.
de	Mit den werkseitigen Voreinstellungen ist der HeatTag nicht gekoppelt.	Die Parameter werden auf die Werkseinstellungen zurückgesetzt.	HeatTag sucht nach einem Empfänger.	Der HeatTag befindet sich im Identifikationsmodus.	Der HeatTag ist verbunden. Normale Kommunikation mit dem Empfänger.	Gelegentlicher Kommunikationsverlust.	Verlust der Kommunikation mit dem Empfänger.	Interner Fehler.
it	HeatTag non è abbinato con le impostazioni predefinite.	Ripristino alle impostazioni predefinite in corso.	L'HeatTag sta cercando il concentratore.	HeatTag in modalità d'identificazione.	HeatTag in rete. Comunicazione normale con il concentratore.	Perdita di comunicazione occasionale.	Perdita di comunicazione con il concentratore.	Rilevato errore interno.
pt	O HeatTag não é pareado com as configurações de fábrica.	Redefina as configurações de fábrica em andamento.	O HeatTag está a procurar um concentrador.	O HeatTag está no modo de identificação.	O HeatTag está ligado em rede. Comunicação normal com o concentrador.	Perda temporária de comunicação.	Perda de comunicação com o concentrador.	Erro interno detectado.
ru	HeatTag отсоединен с заводскими настройками.	Идет сброс к заводским настройкам.	HeatTag в режиме поиска концентратора.	HeatTag в режиме идентификации.	HeatTag в сети. Нормальная связь с концентратором.	Периодическая потеря связи.	Потеря связи с концентратором.	Обнаружена внутренняя ошибка.
zh	HeatTag 取消了出厂设置。	正在恢复至出厂设置。	HeatTag 正在寻找集线器。	HeatTag 处于识别模式。	HeatTag 已经联网。与集线器正常通信。	偶尔失去通讯。	与集线器的通信丢失。	检测到内部错误。

1.3 Operation LED / Voyant de fonctionnement / Indicador LED de funcionamiento / Betriebs-LED / LED di funzionamento / Os dispositivos HeatTag detectam aquecimento anormal dos cabos. / Светодиодный индикатор работы / 运行 LED

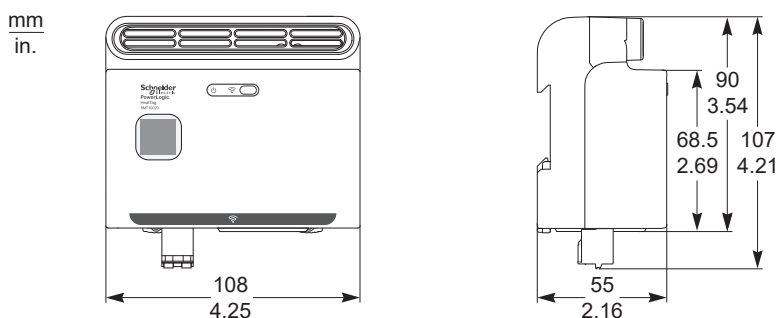
	0s 2s	0s 1s	0s 1s	0s 1s	0s 1s	
en	HeatTag switched off.	HeatTag in test mode.	HeatTag in normal operation.	HeatTag has triggered an alert. Look for the cause of the heat rise in the switchboard.	Minor malfunction detected. Maintenance of HeatTag required.	Major malfunction detected. Replacement of HeatTag required.
fr	HeatTag hors tension.	HeatTag en mode test.	HeatTag en fonctionnement normal.	HeatTag a déclenché une alerte. Recherchez la cause de l'échauffement dans le tableau.	Dysfonctionnement mineur détecté. Maintenance du HeatTag requise.	Dysfonctionnement majeur détecté. Remplacez le HeatTag.
es	HeatTag apagado.	El HeatTag está en modalidad de prueba.	El HeatTag está en funcionamiento normal.	El HeatTag ha activado una alerta. Busque la causa del calentamiento en el panel de conmutación.	Se ha detectado un fallo de funcionamiento leve. Es necesario realizar el mantenimiento del HeatTag.	Se ha detectado un fallo de funcionamiento grave. Es necesario sustituir el HeatTag.
de	Der HeatTag ist ausgeschaltet.	Der HeatTag befindet sich im Testmodus.	Der HeatTag läuft im Normalbetrieb.	Der HeatTag hat einen Alarm ausgelöst. Suchen Sie nach der Ursache für den Temperaturanstieg im Schaltschrank.	Behebbarer Funktionsstörung erkannt. Der HeatTag muss gewartet werden.	Nicht behebbarer Funktionsstörung erkannt. Der HeatTag muss ausgewechselt werden.
it	PowerTag senza tensione.	HeatTag in modalità test.	HeatTag in funzionamento normale.	HeatTag ha attivato un allarme. Cercare la causa dell'aumento di temperatura nel quadro di comando.	Rilevato guasto minore. Manutenzione di HeatTag richiesta.	Rilevato guasto grave. Sostituzione di HeatTag richiesta.
pt	HeatTag desligado.	HeatTag no modo de teste.	HeatTag em operação normal.	O HeatTag acionou um alerta. Procure a causa do aumento de calor no quadro de distribuição.	Pequena anomalia detectada. É necessária a manutenção do HeatTag.	Grande anomalia detectada. É necessário substituir o HeatTag.
ru	HeatTag выключен.	HeatTag в тестовом режиме.	HeatTag в нормальном режиме.	HeatTag подал аварийный сигнал. Установите причину повышения температуры в распределительном щите.	Обнаружена незначительная неисправность. Требуется обслуживание HeatTag.	Обнаружена серьезная неисправность. Требуется замена HeatTag.
zh	HeatTag 关闭。	HeatTag 处于测试模式。	HeatTag 处于正常操作模式。	HeatTag 已触发报警。查找造成配电盘内部温升的原因。	检测到轻微故障。需要维护 HeatTag。	检测到重大故障。需要更换 HeatTag。

1.4 Symbols Printed on the Device / Symboles imprimés sur l'appareil / Símbolos impresos en el dispositivo / Auf das Gerät aufgedruckte Symbole / Simboli stampati sul dispositivo / Símbolos impressos no dispositivo / Символы, напечатанные на устройстве / 设备上的印制符号

	en Description	fr Description	es Descripción	de Beschreibung
	Alternating current	Courant alternatif	Corriente alterna	Wechselstrom
	Comply with all safety instructions associated with this symbol to avoid any potential risk of injury or death.	Respectez toutes les consignes de sécurité accompagnant ce symbole pour éviter tout risque potentiel de blessure ou de mort.	Respete todas las instrucciones de seguridad que acompañan a este símbolo para evitar posibles riesgos de lesiones o de muerte.	Folgen Sie allen mit diesem Symbol verbundenen Sicherheitsanweisungen, um ein Verletzungsrisiko oder tödlichen Gefahren auszuschließen.
	WEEE directive 2012/19/EU (Waste Electrical and Electronic Equipment).	Directive DEEE 2012/19/EU (Déchets d'Equipements Electriques et Electroniques).	Directiva 2012/19/UE sobre residuos de aparatos eléctricos y electrónicos (RAEE)	Richtlinie 2012/19/EU über Elektro- und Elektronik-Altgeräte.

	it Legenda	pt Descrição	ru Описание	zh 描述
	Corrente alternata	Corrente alternada	Переменный ток	交流电
	Rispettare tutte le istruzioni sulla sicurezza associate a questo simbolo per evitare potenziali rischi di infortuni o la morte.	Respeite todas as instruções de segurança que acompanham este símbolo para evitar o potencial risco de lesões ou morte.	Чтобы избежать любую вероятность ранений или несчастных случаев, соблюдайте все меры безопасности, касающиеся данного символа.	请遵守说明书的规定避免可能带来的死亡和伤害的风险。
	Direttiva WEEE 2012/19/EU (Rifiuti di apparecchiature elettriche ed elettroniche).	Direttiva WEEE 2012/19/UE (Resíduos de equipamentos elétricos e eletrônicos).	Директива WEEE 2012/19/EU (об отходах электрического и электронного оборудования).	WEEE 指令 2012/19/EU (报废电子电气设备)。

2 Dimensions / Dimensões / Dimensiones / Abmessungen / Misure d'ingombro / Dimensões / Размеры / 尺寸



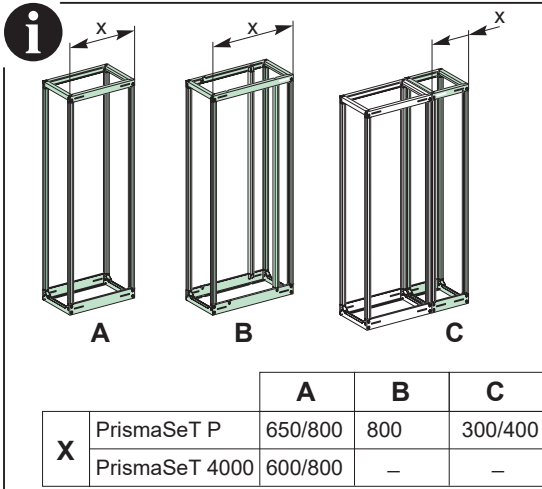
▲ WARNING / AVERTISSEMENT / ADVERTENCIA / WARNUNG / AVVERTIMENTO / ATENÇÃO / ПРЕДУПРЕЖДЕНИЕ / 警告

<p>HAZARD OF NON-DETECTION OF FIRE</p> <ul style="list-style-type: none"> Do not use HeatTag as a safety device. <ul style="list-style-type: none"> HeatTag does not replace the fire protection devices of the building. The detection and communication functions of HeatTag can be deteriorated depending on its installation and use in the equipment. Do not disable the other monitoring and safety devices of the equipment. <p>Failure to follow these instructions can result in death, serious injury, or equipment damage.</p>	<p>RISQUE DE NON DÉTECTION D'INCENDIE</p> <ul style="list-style-type: none"> N'utilisez pas le HeatTag pour des fonctions de sécurité. <ul style="list-style-type: none"> Le HeatTag ne remplace pas les dispositifs de protection contre les incendies du bâtiment. Les fonctions détection et communication du HeatTag peuvent être dégradées en fonction de son installation et de son utilisation dans l'équipement. Ne désactivez pas les autres appareils de surveillance et de sécurité de l'équipement. <p>Si ces directives ne sont pas respectées, cela peut entraîner la mort ou des blessures graves ou des dommages matériels.</p>	<p>RIESGO DE NO DETECCIÓN DE INCENDIO</p> <ul style="list-style-type: none"> No utilice el HeatTag como dispositivo de seguridad. <ul style="list-style-type: none"> El HeatTag no sustituye los dispositivos de protección contra incendios del edificio. Las funciones de detección y comunicación del HeatTag pueden deteriorarse en función de la instalación y el uso que se haga del mismo en el equipo. No deshabilite los demás dispositivos de monitorización y seguridad del equipo. <p>El incumplimiento de estas instrucciones puede causar la muerte, lesiones serias o daño al equipo.</p>	<p>GEFAHR DER NICHTERKENNUNG VON BRAND</p> <ul style="list-style-type: none"> Der HeatTag darf nicht als Sicherheitsgerät eingesetzt werden. <ul style="list-style-type: none"> Der HeatTag ersetzt keine Brandschutzgeräte im Gebäude. Die Erkennungs- und Kommunikationsfunktionen des HeatTag können je nach Installation und Verwendung in der Anlage beeinträchtigt werden. Die anderen Überwachungs- und Sicherheitsgeräte der Anlage dürfen auf keinen Fall deaktiviert werden. <p>Die Nichtbeachtung dieser Anweisungen kann Tod, schwere Verletzungen oder Sachschäden zur Folge haben.</p>
<p>RISCHIO DI MANCATO RILEVAMENTO DI INCENDIO</p> <ul style="list-style-type: none"> Non utilizzare HeatTag come dispositivo di sicurezza. <ul style="list-style-type: none"> HeatTag non sostituisce i dispositivi di protezione antincendio dell'edificio. Le funzioni di comunicazione e rilevamento di HeatTag possono deteriorarsi in base a installazione e uso nell'apparecchiatura. Non disabilitare gli altri dispositivi di monitoraggio e sicurezza dell'apparecchiatura. <p>Il mancato rispetto di queste istruzioni può provocare morte, gravi infortuni o danni alle apparecchiature.</p>	<p>RISCO DE NÃO-DETECÇÃO DE INCÊNDIO</p> <ul style="list-style-type: none"> Não use o HeatTag como um dispositivo de segurança. <ul style="list-style-type: none"> o HeatTag não substitui os dispositivos de proteção contra incêndio do edifício. As funções de detecção e comunicação do HeatTag podem ser deteriorados dependendo de sua instalação e uso dos equipamentos. Não desative o monitoramento e outros dispositivos de segurança do equipamento. <p>A não observância destas instruções pode provocar a morte, ferimentos graves, ou danos no equipamento.</p>	<p>ОПАСНОСТЬ НЕОБНАРУЖЕНИЯ ВОЗГораНИЯ</p> <ul style="list-style-type: none"> Использовать HeatTag в качестве предохранительного устройства запрещается. <ul style="list-style-type: none"> HeatTag не является заменой противопожарной сигнализации здания. Функции детектирования и связи HeatTag могут ухудшиться в зависимости от типа установки и использования оборудования. Не отключайте другие контрольные и предохранительные устройства оборудования. <p>Несоблюдение этих инструкций может привести к смерти, серьезной травме или повреждению оборудования.</p>	<p>无法探明火源的危險</p> <ul style="list-style-type: none"> 請勿將 HeatTag 用作安全設備。 <ul style="list-style-type: none"> HeatTag 不取代建築物的防火設備。 HeatTag 的檢測和通訊功能可能發生衰減，這具體取決於其在設備中的安裝和使用。 不得禁用設備的其他監控和安全設備。不遵循上述說明可能導致人員傷亡或設備損壞。

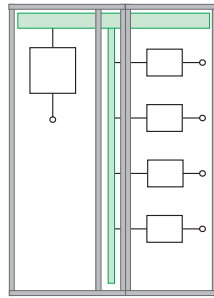
NOTICE / AVIS / AVISO / HINWEIS / AVVISO / AVISO / УВЕДОМЛЕНИЕ / 注意

<p>HAZARD OF NON OPERATION</p> <ul style="list-style-type: none"> Install HeatTag inside electrical panel or switchboard according to the following instructions. Install the covers on the equipment. Do not install HeatTag in a forced air ventilated enclosure. <p>Failure to follow these instructions can result in the loss of detection and communication functions.</p>	<p>RISQUE DE NON FONCTIONNEMENT</p> <ul style="list-style-type: none"> Installez le HeatTag dans un tableau ou coffret électrique en respectant les instructions ci-dessous. Installez les plastrons sur l'équipement. N'installez pas le HeatTag dans une armoire ventilée mécaniquement. <p>Si ces directives ne sont pas respectées, cela peut entraîner la perte des fonctions de détection et de communication.</p>	<p>RIESGO DE NO FUNCIONAMIENTO</p> <ul style="list-style-type: none"> Siga las instrucciones que se indican a continuación para instalar el HeatTag en el interior del panel eléctrico o del panel de conmutación. Instale las cubiertas del equipo. No instale el HeatTag en una carcasa ventilada con aire forzado. <p>El incumplimiento de estas instrucciones puede causar la pérdida de las funciones de detección y comunicación.</p>	<p>GEFAHR EINES BETRIEBSAUSFALLS</p> <ul style="list-style-type: none"> Installieren Sie den HeatTag in einer elektronischen Schalttafel bzw. in einem Schaltschrank gemäß den nachstehenden Anweisungen. Bringen Sie die Abdeckungen auf allen Geräten an. Installieren Sie den HeatTag nicht in einem belüfteten Schrank. <p>Die Nichtbeachtung dieser Anweisungen kann den Verlust der Erkennungs- und Kommunikationsfunktionen zur Folge haben.</p>
<p>RISCHIO DI NON FUNZIONAMENTO</p> <ul style="list-style-type: none"> Installare HeatTag all'interno del quadro o pannello elettrico in base alle istruzioni di seguito. Installare i coperchi sull'apparecchiatura. Non installare HeatTag in un cabinet con ventilazione forzata. <p>Il mancato rispetto di queste istruzioni può provocare la perdita delle funzioni di comunicazione e rilevamento.</p>	<p>RISCO DE NÃO OPERAÇÃO</p> <ul style="list-style-type: none"> Instale o HeatTag dentro do painel elétrico, do painel de distribuição ou de acordo com as instruções a seguir. Instale as tampas no equipamento. Não instale o HeatTag em um gabinete com ventilação forçada. <p>O não cumprimento destas instruções pode resultar na perda das funções de detecção e comunicação.</p>	<p>ОПАСНОСТЬ НЕРАБОТОСПОСОБНОСТИ</p> <ul style="list-style-type: none"> Установите HeatTag внутри электрического пульта или распределительного щита согласно следующим инструкциям. Установите крышки на оборудование. Не устанавливайте HeatTag в корпуса с принудительной вентиляцией. <p>Несоблюдение данных инструкций может привести к потере способности к детектированию и связи.</p>	<p>无法运行的风险</p> <ul style="list-style-type: none"> 按照以下说明将 HeatTag 安装在电气面板或配电盘内部。 在设备上安装护盖。 不得将 HeatTag 安装在强制通风机柜中。如不遵循这些说明，可能导致丧失检测和通讯功能。

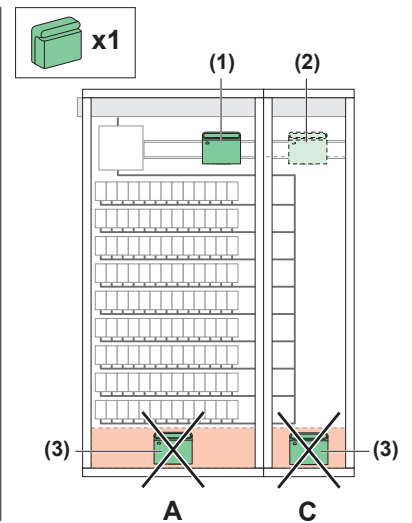
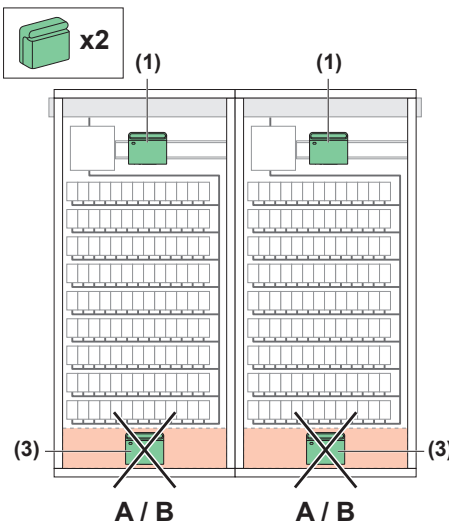
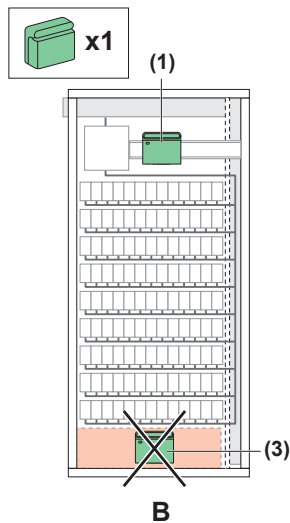
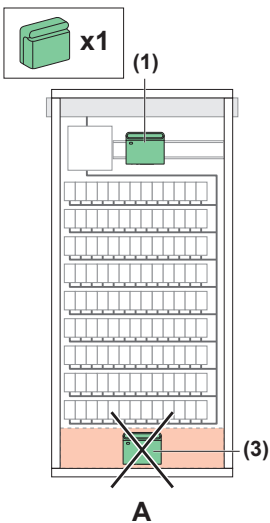
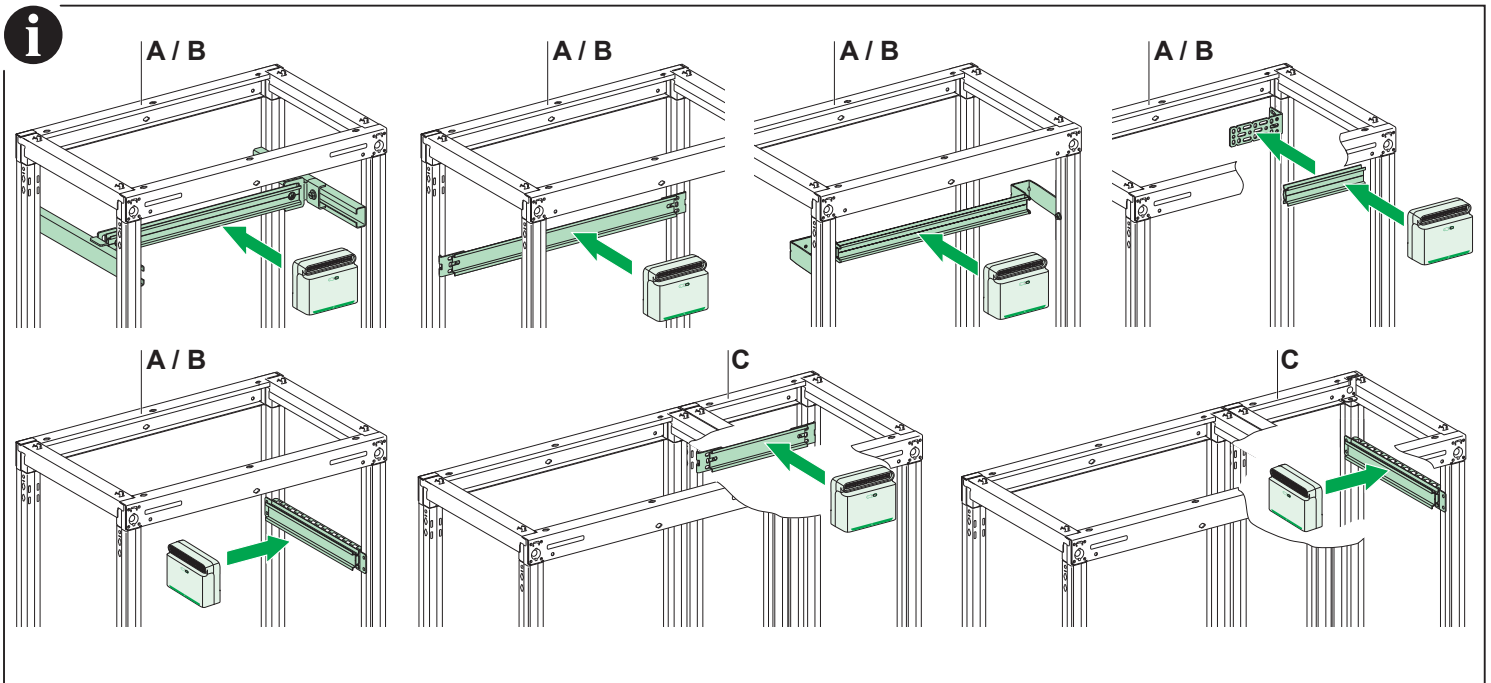
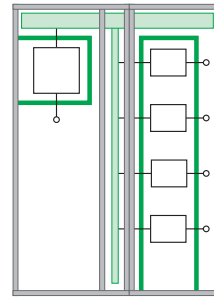
3.1 HeatTag + PrismaSeT P / PrismaSeT 4000



Form 1



Form 2



en (1) Recommended installation
(2) Possible
(3) Forbidden

fr (1) Installation recommandée
(2) Possible
(3) Interdit

es (1) Instalación recomendada
(2) Posible
(3) Prohibido

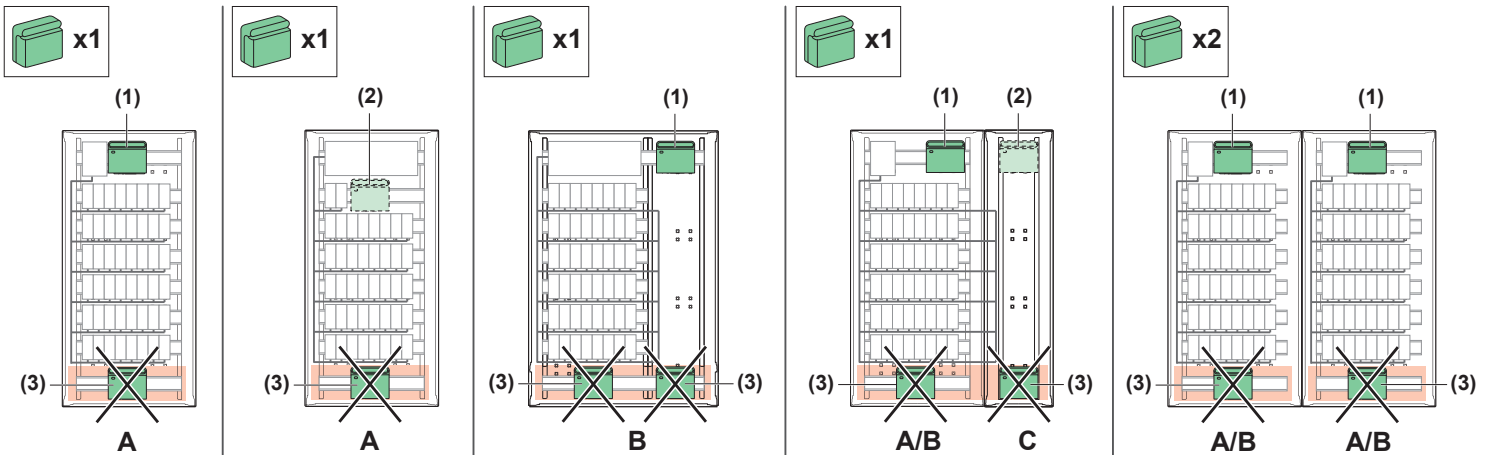
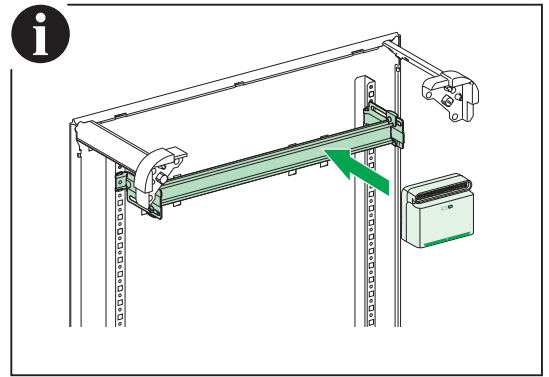
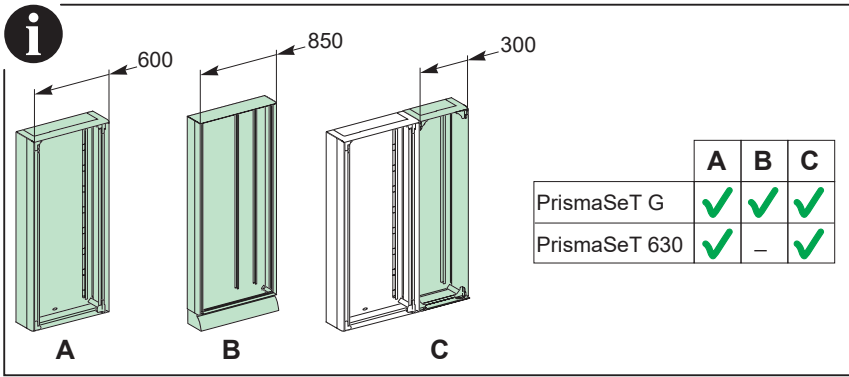
de (1) Empfohlene Installation
(2) Möglich
(3) Nicht zulässig

it (1) Installazione consigliata
(2) Possibile
(3) Vietato

pt (1) Instalação recomendada
(2) Possível
(3) Proibido

ru (1) Рекомендуемая установка
(2) Возможно
(3) Запрещается

zh (1) 推荐的安装
(2) 可行
(3) 禁止



en (1) Recommended installation
(2) Possible
(3) Forbidden

fr (1) Installation recommandée
(2) Possible
(3) Interdit

es (1) Instalación recomendada
(2) Posible
(3) Prohibido

de (1) Empfohlene Installation
(2) Möglich
(3) Nicht zulässig

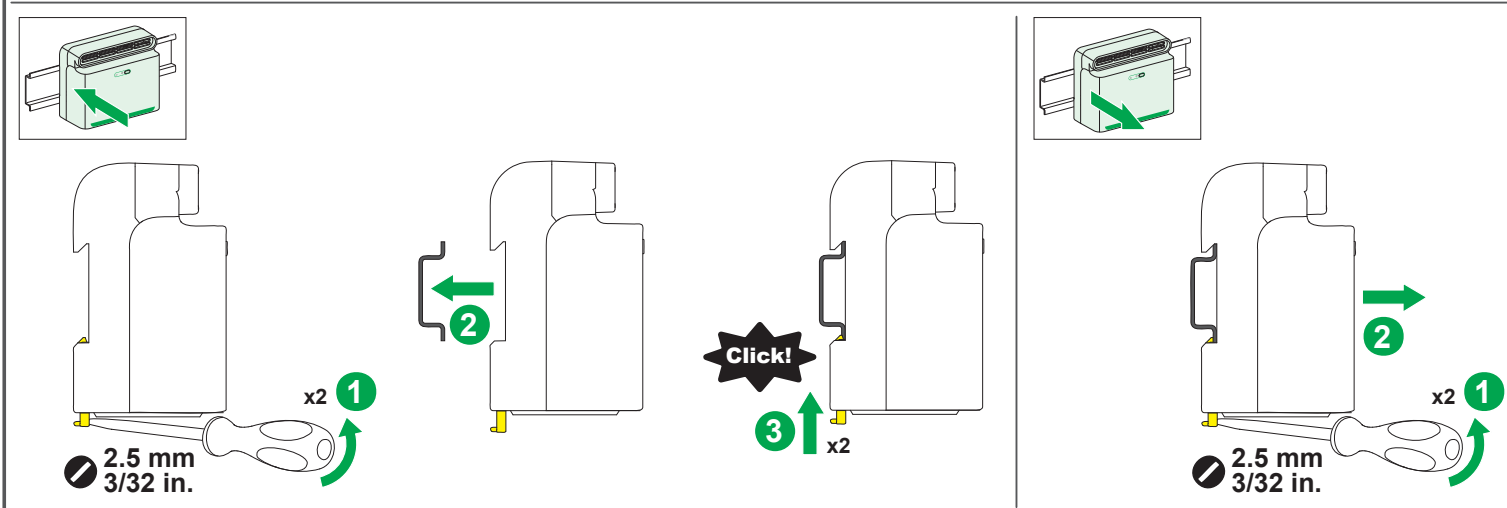
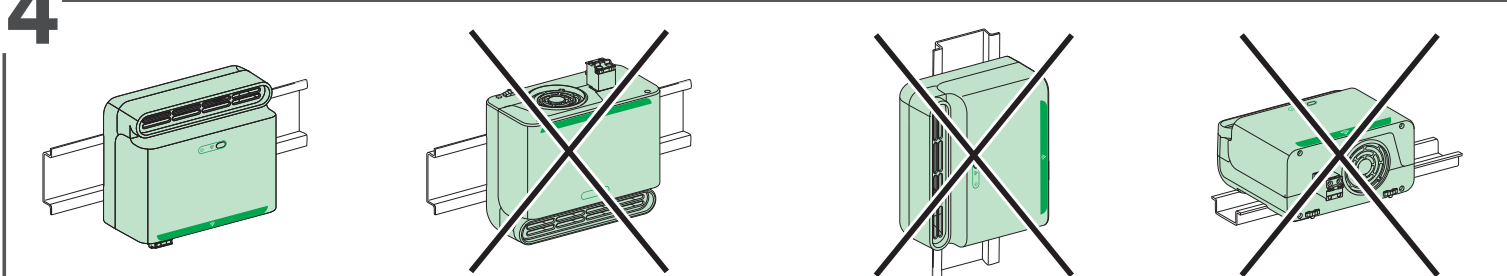
it (1) Installazione consigliata
(2) Possibile
(3) Vietato

pt (1) Instalação recomendada
(2) Possível
(3) Proibido

ru (1) Рекомендуемая установка
(2) Возможно
(3) Запрещается

zh (1) 推荐的安装
(2) 可行
(3) 禁止

4 Installation / Installation / Instalación / Installation / Installazione / Instalação / Установка / 安装



⚠ WARNING / AVERTISSEMENT / ADVERTENCIA / WARNUNG / AVVERTIMENTO / ATENÇÃO / ПРЕДУПРЕЖДЕНИЕ / 警告

FIRE HAZARD

● The HeatTag must be associated with an easily accessible upstream protection (2 A) and circuit-breaker system, marked with callout **A** in the schematic below.

● Wire the HeatTag with wires that can withstand temperatures of 75°C.

● To conform to the UL/CSA norms, wire the HeatTag with a gauge equal to or lower than 18 AWG.

Failure to follow these instructions can result in death, serious injury, or equipment damage.

RISQUE D'INCENDIE

● HeatTag doit être associé à un dispositif de protection (2 A) et de déconnexion amont facilement accessible, repéré **A** dans le schéma ci-dessous.

● Câblez le HeatTag avec des fils pouvant supporter une température de 75°C minimum.

● Pour être conforme aux normes UL/CSA, câblez le HeatTag avec des fils de gauge inférieure ou égale à 18 AWG.

Le non-respect de ces instructions peut provoquer la mort, des blessures graves ou des dommages matériels.

RIESGO DE INCENDIO

● El HeatTag se debe asociar a un dispositivo de protección (2 A) y desconexión aguas arriba fácilmente accesible, indicado con la marca **A** en el diagrama a continuación.

● Cablee el HeatTag con cables capaces de resistir temperaturas de 75 °C.

● Para cumplir las normas UL/CSA, cablee el HeatTag usando cables con un calibre 18 AWG como máximo.

Si no se siguen estas instrucciones pueden producirse lesiones personales graves o mortales o daños en el equipo.

BRANDGEFAHR

● Der HeatTag muss mit einem vorgeschalteten Schutzorgan (2 A) und Leistungsschutzschalter verbunden sein, auf die einfach zugegriffen werden kann (Kennzeichnung **A** in der unteren Abbildung).

● Verwenden Sie für die Verdrahtung des HeatTag Leiter, die einer Temperatur von 75 °C standhalten können.

● Um Konformität mit den UL/CSA-Normen zu gewährleisten, verdrahten Sie den HeatTag mit Leitern einer Drahtstärke von maximal 18 AWG.

Die Nichtbeachtung dieser Anweisungen kann Tod, schwere Verletzungen oder Sachschäden zur Folge haben.

RISCHIO DI INCENDIO

● Il HeatTag deve essere associato a un dispositivo di protezione (2 A) e disconnessione a monte facilmente accessibile, contrassegnato con il richiamo **A** nello schema di seguito.

● Collegare HeatTag con cavi in grado di sopportare temperature di 75°C.

● Per la conformità alle norme UL/CSA, collegare HeatTag con cavi di dimensione pari o inferiore a 18 AWG.

Il mancato rispetto di queste istruzioni può provocare morte, gravi infortuni o danni alle apparecchiature.

PERIGO DE INCÊNDIO

● O HeatTag deve estar associado a um sistema de proteção a montante (2 A) e disjuntor facilmente acessível, marcado com a frase de destaque **A** no esquema abaixo.

● Conecte o HeatTag com cabos que possam suportar temperaturas de 75°C.

● Para ficar em conformidade com as normas UL/CSA, conecte o HeatTag usando cabos com um calibre igual ou menor que 18 AWG.

A não observação destas instruções pode provocar a morte, ferimentos graves, ou danos no equipamento.

РИСК ВОЗНИКНОВЕНИЯ ПОЖАРА

● Должен быть обеспечен свободный доступ к устройству защиты HeatTag (2 A) и размыкания входной цепи, обозначенному как **A** на приведенной ниже схеме.

● Conecte o HeatTag com cabos que possam suportar temperaturas de 75°C.

● Para ficar em conformidade com as normas UL/CSA, conecte o HeatTag usando cabos com um calibre igual ou menor que 18 AWG.

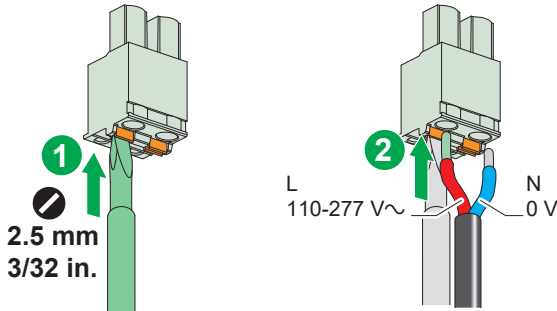
Несоблюдение этих инструкций может привести к смерти, серьезной травме или повреждению оборудования.

火灾危險

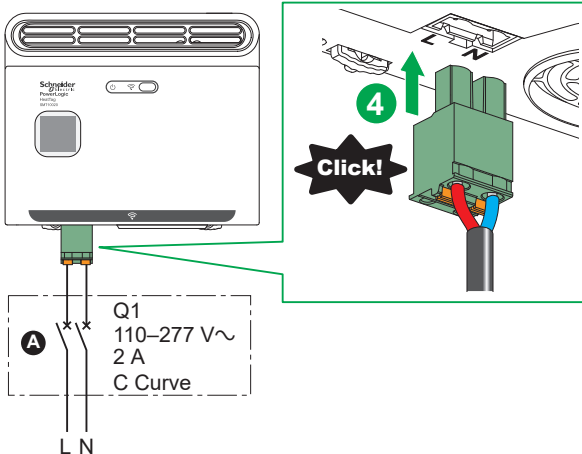
● HeatTag 必须配套使用便于检修的上游保护装置 (2 A) 和断路器系统，如下图中 **A** 所示。

● 使用可以承受 75°C 温度的电线为 HeatTag 接线。

● 为了符合 UL/CSA 规范，请使用等于或小于 18 AWG 的线规为 HeatTag 接线。不遵循上述说明可能导致严重的人身伤害甚至死亡，或设备损坏。



	11 mm	0.2–1.5 mm ²	0.2–2.5 mm ²	0.25–2.5 mm ²	2x 0.5–1.5 mm ²
	0.4 in.	24–16 AWG	24–14 AWG	24–14 AWG	2x 20–16 AWG
		18–16 AWG	18–14 AWG	18–14 AWG	2x 18–16 AWG



NOTICE / AVIS / AVISO / 注意 / HINWEIS / AVVISO / AVISO / УВЕДОМЛЕНИЕ

HAZARD OF DEVICE DAMAGE Disconnect the power supply of HeatTag before running a dielectric test. Failure to follow these instructions can result in equipment damage.	RISQUE D'ALTÉRATION DE L'APPAREIL L'alimentation du HeatTag doit être débranchée avant de réaliser le test diélectrique. Si ces directives ne sont pas respectées, cela peut entraîner des dommages matériels.	PELIGRO DE DAÑOS EN EL DISPOSITIVO Desconecte la fuente de alimentación del HeatTag antes de ejecutar una prueba dieléctrica. El incumplimiento de estas instrucciones puede causar daño al equipo.	GEFAHR VON GERÄTESCHÄDEN Trennen Sie vor der Durchführung einer Dielektrizitätsprüfung die Spannungsversorgung des HeatTag. Die Nichtbeachtung dieser Anweisungen kann Sachschäden zur Folge haben.
RISCHIO DI DANNI AL DISPOSITIVO Scollegare l'alimentazione di HeatTag prima di eseguire un test dielettrico. Il mancato rispetto di queste istruzioni può provocare danni alle apparecchiature.	PERIGO DE DANOS AO DISPOSITIVO Desconecte a fonte de alimentação do HeatTag antes de executar um teste dielétrico. A não observância destas instruções pode provocar danos no equipamento.	ОПАСНОСТЬ ПОВРЕЖДЕНИЯ УСТРОЙСТВА Перед выполнением испытания на диэлектрическую прочность отключите электропитание HeatTag. Несоблюдение этих инструкций может привести к повреждению оборудования.	设备损坏风险 运行介电测试前，应断开 HeatTag 的电源。 不遵循上述说明可能导致设备损坏。

**Configuration / Configuration / Configuración / Konfiguration / Configurazione / Configuration /
Конфигурация / 配置**

- en** ● Refer to the HeatTag user guide to configure the HeatTag (see page 1).
 ● Refer to the user guide of the concentrator to configure your system.
 ● Before proceeding with pairing, ensure that the concentrator has the latest available firmware version. Refer to the user guide of the concerned concentrator.
- fr** ● Reportez-vous au guide utilisateur du HeatTag (voir page 1) pour configurer le HeatTag.
 ● Reportez-vous au guide utilisateur du concentrateur pour configurer votre système.
 ● Avant de procéder à l'appariement, assurez-vous que le concentrateur dispose de la dernière version disponible du micrologiciel.
- es** ● Consulte la guía del usuario del HeatTag para su configuración (véase la página 1).
 ● Consulte la guía del usuario del concentrador para configurar su propio sistema.
 ● Antes de proceder al apareamiento, asegúrese de que el concentrador dispone de la última versión disponible del microprograma. Consulte el manual de instrucciones del concentrador en cuestión.
- de** ● Anweisungen zur Konfiguration des HeatTag finden Sie im HeatTag-Benutzerhandbuch (siehe Seite 1).
 ● Anweisungen zur Konfiguration Ihres Systems finden Sie im Benutzerhandbuch des Datenkonzentrators.
 ● Stellen Sie vor dem Pairing-Vorgang sicher, dass der Datenkonzentrator über die neueste Firmware-Version verfügt. Informationen dazu finden Sie im Handbuch des betreffenden Datenkonzentrators.
- it** ● Per configurare HeatTag (vedere pagina 1), consultare la guida utente di HeatTag.
 ● Per configurare il sistema, consultare la guida utente del concentratore.
 ● Prima di procedere all'associazione, assicurarsi che il concentratore disponga dell'ultima versione disponibile del microsoftware. Consultare la guida all'uso del concentratore interessato.
- pt** ● Consulte o guia do usuário do HeatTag para configurar o HeatTag (na página 1).
 ● Consulte o guia do usuário do concentrador para configurar seu sistema.
 ● Antes de proceder ao emparelhamento, certifique-se de que o concentrador dispõe da última versão disponível do micro software. Consulte o manual de utilização do concentrador em questão.
- ru** ● Сведения о конфигурации HeatTag см. в руководстве пользователя HeatTag (стр. 1).
 ● Сведения о конфигурации системы см. в руководстве пользователя концентратора.
 ● Перед подключением убедитесь, что концентратор имеет самую последнюю доступную версию прошивки. Обратитесь к руководству по эксплуатации соответствующего концентратора.
- zh** ● 有关 HeatTag 的配置方式，请参阅 HeatTag 用户指南（参见第 1 页）。
 ● 有关系统配置方式，请参阅集中器用户指南。
 ● 在进行通讯配对前，请确认 PowerTag 智能网关模块的软件版本为最新。请参阅 PowerTag 智能网关模块用户手册。

Use / Utilisation / Uso / Verwendung / Utilizzo / Uso / Применение / 用途

- en** After powering on HeatTag:
 ● HeatTag is in test mode for 30 minutes
 ● After 30 minutes, HeatTag can send its first alert
 ● After 8 hours HeatTag has discovered its environment and is completely operational.
- fr** Après la mise en service du HeatTag :
 ● le HeatTag est en mode test pendant 30 minutes
 ● après 30 minutes, le HeatTag peut envoyer sa première alerte
 ● après 8 heures le HeatTag est complètement opérationnel, après apprentissage de son environnement.
- es** Una vez que se ha puesto en marcha el HeatTag:
 ● El HeatTag permanece en modalidad de prueba durante 30 minutos
 ● Transcurridos 30 minutos, el HeatTag ya puede enviar su primera alerta
 ● Transcurridas 8 horas, el HeatTag ya ha detectado su entorno y se encuentra completamente operativo.
- de** Nach Inbetriebnahme des HeatTag:
 ● Der HeatTag läuft zunächst 30 Minuten im Testmodus.
 ● Nach 30 Minuten kann der HeatTag seinen ersten Alarm ausgeben.
 ● Nach 8 Stunden hat der HeatTag seine Umgebung erfasst und ist vollständig betriebsbereit.
- it** Dopo la messa in servizio di HeatTag:
 ● HeatTag è in modalità test per 30 minuti
 ● Dopo 30 minuti, HeatTag può inviare il primo allarme
 ● Dopo 8 ore HeatTag ha rilevato l'ambiente in cui è utilizzato ed è completamente operativo
- pt** Após a colocação em serviço do HeatTag:
 ● o HeatTag fica em modo de teste por 30 minutos
 ● Após 30 minutos, o HeatTag pode enviar seu primeiro alerta
 ● Após 8 horas, o HeatTag descobre o seu ambiente e fica totalmente operacional.
- ru** После ввода HeatTag в эксплуатацию:
 ● HeatTag находится в тестовом режиме в течение 30 минут;
 ● по истечении 30 минут HeatTag может передать свой первый аварийный сигнал;
 ● по истечении 8 часов HeatTag адаптируется к окружающей среде и полностью работоспособен.
- zh** 调试了 HeatTag 之后：
 ● HeatTag 在测试模式中保持 30 分钟
 ● 30 分钟后，HeatTag 能够发送第一个报警
 ● 8 小时后，HeatTag 已发现其环境并且完全能够运行。

- en**
- Power supply: 110–277 V~ +/-15%
 - Frequency: 50–60 Hz
 - Maximum consumption: 0.1 A
 - Operating temperature: -15 °C to +70 °C (5 °F to 158 °F)
 - Relative humidity: 5–95 %
 - Altitude of use: 0–2000 m (0–6500 ft)
 - Overvoltage category: III
 - Protective class: Class 2 front face
 - Pollution degree: 3
 - Impact resistance index: IK06, except 6.8 J on the front face
 - Protection degree per IEC 60529: Box IP20
 - Radio communication:
 - ISM band 2,4 GHz (2,4 GHz to 2,4835 GHz)
 - Channels 11 to 26 (IEEE 802.15.4)
 - Equivalent isotropic Radiated Power (EIRP): 0 dBm
- fr**
- Alimentation : 110–277 V~ +/-15%
 - Fréquence : 50–60 Hz
 - Consommation maximale : 0.1 A
 - Température de fonctionnement : -15 °C à +70 °C (5 °F à 158 °F)
 - Humidité relative : 5–95 %
 - Altitude d'utilisation : 0–2000 m (0–6500 ft)
 - Catégorie de surtension : III
 - Classe de protection: Classe 2 face avant
 - Degré de pollution : 3
 - Indice de tenue aux chocs : IK06, sauf 6,8 J sur la face avant
 - Degré de protection selon IEC 60529 : Boîtier IP20
 - Communication radio :
 - Bande ISM 2,4 GHz (2,4 GHz à 2,4835 GHz)
 - Canaux 11 à 26 (IEEE 802.15.4)
 - Puissance isotrope rayonnée équivalente (PIRE) : 0 dBm
- es**
- Fuente de alimentación: De 110 a 277 V~ +/-15 %
 - Frecuencia: De 50 a 60 Hz
 - Consumo máximo: 0,1 A
 - Temperatura de funcionamiento: De -15 °C a +70 °C (de 5 °F a 158 °F)
 - Humedad relativa: Del 5 al 95 %
 - Altitud de uso: De 0 a 2000 m (de 0 a 6500 ft)
 - Categoría de sobretensión: III
 - Clase de protección: Clase 2 parte frontal
 - Grado de contaminación: 3
 - Índice de resistencia a impactos: IK06, excepto 6,8 J en la cara frontal
 - Grado de protección según IEC 60529: Caja IP20
 - Comunicación por radio:
 - Banda ISM 2,4 GHz (de 2,4 GHz a 2,4835 GHz)
 - Canales 11 a 26 (IEEE 802.15.4)
 - Potencia radiada isotrópica equivalente C86 (EIRP): 0 dBm
- de**
- Spannungsversorgung: 110–277 V~ +/-15%
 - Frequenz: 50–60 Hz
 - Max. Verbrauch: 0.1 A
 - Betriebstemperatur: -15 °C bis +70 °C (5 °F bis 158 °F)
 - Relative Luftfeuchtigkeit: 5–95 %
 - Einsatzhöhe: 0–2000 m (0–6500 ft)
 - Überspannungskategorie: III
 - Schutzklasse: Class 2 front face
 - Verschmutzungsgrad: 3
 - Stoßfestigkeitsgrad: IK06, außer 6,8 J an der Frontseite.
 - Schutzgrad gemäß IEC 60529: IP20-Gehäuse
 - Funkverbindung:
 - ISM-Band 2,4 GHz (2,4 GHz bis 2,4835 GHz)
 - Kanäle 11 bis 26 (IEEE 802.15.4)
 - Äquivalente isotrope Strahlungsleistung (EIRP): 0 dBm
- it**
- Alimentazione: 110–277 V~ +/-15%
 - Frequenza: 50–60 Hz
 - Consumo max: 0,1 A
 - Temperatura di funzionamento: da -15 °C a +70 °C (da 5 °F a 158 °F)
 - Umidità relativa: 5–95 %
 - Altitudine di utilizzo: 0–2000 m (0–6500 ft)
 - Categoria di sovratensione: III
 - Classe di protezione: Classe 2 lato anteriore
 - Grado di inquinamento: 3
 - Indice di resistenza agli impatti: IK06, eccetto 6,8 J sul lato frontale
 - Grado di protezione per IEC 60529: Box IP20
 - Radio comunicazione:
 - ISM banda 2,4 GHz (da 2,4 GHz a 2,4835 GHz)
 - Canali da 11 a 26 (IEEE 802.15.4)
 - C86 Equivalent isotropic Radiated Power (EIRP) (Potenza irradiata isotropica equivalente): 0 dBm
- pt**
- Fonte de alimentação: 110–277 V~ +/-15%
 - Frequência: 50–60 Hz
 - Consumo máximo: 0,1 A
 - Temperatura de operação: -15°C a +70°C (5°F a 158°F)
 - Umidade relativa: 5–95%
 - Altitude de uso: 0–2000 m (0–6500 pés)
 - Categoria de sobretensão: III
 - Classe de proteção: face frontal classe 2
 - Grau de poluição: 3
 - Índice de resistência ao impacto: IK06, exceto 6,8 J na face frontal
 - Grau de proteção conforme IEC 60529: Box IP20
 - Comunicação via rádio:
 - Banda ISM 2,4 GHz (2,4 GHz a 2,4835 GHz)
 - Canais 11 a 26 (IEEE 802.15.4)
 - Potência irradiada isotrópica equivalente (EIRP) C86: 0 dBm
- ru**
- Электропитание: 110–277 В~ ±15 %
 - Частота: 50–60 Гц
 - Максимальное энергопотребление: 0,1 А
 - Рабочая температура: от -15 °С до +70 °С (от 5 °F до 158 °F)
 - Относительная влажность: 5–95 %
 - Высота над уровнем моря: 0–2 000 м (0–6 500 футов)
 - Категория перенапряжения: III
 - Класс защиты: класс 2 для передней панели
 - Степень загрязнения: 3
 - Коэффициент ударной прочности: IK06, за исключением 6,8 Дж на лицевой панели
 - Класс защиты согласно IEC 60529: блок IP20
 - Радиосвязь:
 - диапазон ISM 2,4 ГГц (от 2,4 до 2,4835 ГГц);
 - каналы с 11 по 26 (IEEE 802.15.4);
 - C86 Эквивалентная мощность изотропного излучения (EIRP) 0 дБ на мВт.
- zh**
- 电源: 110–277 V~ +/-15%
 - 频率: 50–60 Hz
 - 最大消耗: 0,1 A
 - 工作温度: -15°C 至 +70°C (5°F 至 158°F)
 - 相对湿度: 5–95%
 - 使用海拔: 0–2000 米 (0–6500 英尺)
 - 过压类别: III
 - 防护等级: 正面 2 级
 - 污染等级: 3
 - 抗冲击指数: IK06, 但正面为 6.8 焦耳
 - 根据 IEC 60529 的防护等级: 外箱 IP20
 - 无线电通讯:
 - ISM 2.4 GHz 频段 (2.4 GHz 至 2.4835 GHz)
 - 通道 11 至 26 (IEEE 802.15.4)
 - C86 等效全向辐射功率 (EIRP): 0 dBm

10 Radio Frequency Compliance Statements / Déclarations de conformité concernant l'exposition aux radiofréquences / Declaraciones de conformidad de radiofrecuencia / Konformitätserklärungen für Funkanlagen / Dichiarazioni sulla conformità alla radiofrequenza / Declarações de conformidade com rádio frequência

Europe / Europe / Europa / Europa / Europa / Europa

en EU Declaration of Conformity

Hereby, Schneider Electric Industries SAS, declares that the Wireless sensor for early detection of overheating cables HeatTag SMT10020 is in compliance with the essential requirements and other relevant provisions of RED Directive 2014/53/EU. The EU BE20042401 declaration of conformity can be downloaded on www.se.com/docs.

- IEEE 802.15.4 operating frequency: 2405–2480 MHz.
- Maximum radio-frequency power transmitted: < 10 mW.

fr Déclaration de conformité UE

Par la présente, Schneider Electric Industries SAS, déclare que le capteur sans fil pour la détection précoce des câbles en surchauffe HeatTag SMT10020 est conforme aux normes principales et aux autres dispositions de la directive sur les appareils radioélectriques (RED) 2014/53/UE.

La déclaration de conformité UE BE20042401 est disponible en téléchargement sur le site www.se.com/docs.

- Fréquence de fonctionnement IEEE 802.15.4 : 2405–2480 MHz.
- Puissance maximale de radio-fréquence transmise : < 10 mW.

es Declaración conforme a la UE

Por el presente, Schneider Electric Industries SAS, declara que el sensor inalámbrico para la detección temprana del sobrecalentamiento de cables HeatTag SMT10020 cumple con los requisitos esenciales, así como con otras disposiciones relevantes, de la directiva RED 2014/53/UE.

La declaración UE de conformidad BE20042401 se puede descargar de www.se.com/docs.

- Frecuencia de funcionamiento de IEEE 802.15.4: 2405 MHz – 2480 MHz.
- Potencia máxima de radiofrecuencia transmitida: <10 mW.

de EU-Konformitätserklärung

Hiermit erklärt Schneider Electric Industries SAS, dass der Wireless-Sensor für die frühzeitige Erkennung von Kabelüberhitzungen HeatTag SMT10020 den grundlegenden Anforderungen sowie anderen relevanten Bestimmungen der Funkanlagenrichtlinie 2014/53/EU entspricht. Die EU-Konformitätserklärung BE20042401 kann von folgender Webseite heruntergeladen werden: www.se.com/docs.

- Betriebsfrequenz nach IEEE 802.15.4: 2405 – 2480 MHz.
- Max. übertragene Funkfrequenzleistung: < 10 mW.

it Dichiarazione di conformità UE

Di seguito, Schneider Electric Industries SAS, dichiara che il sensore Wireless per il rilevamento precoce di cavi surriscaldati HeatTag SMT10020 è conforme ai requisiti essenziali e ad altre disposizioni pertinenti della Direttiva RED 2014/53/UE.

La dichiarazione di conformità UE BE20042401 può essere scaricata da www.se.com/docs.

- Frequenza operativa IEEE 802.15.4: 2405–2480 MHz.
- Potenza radiofrequenza massima trasmessa: < 10 mW.

pt Declaração de conformidade da UE

A Schneider Electric Industries SAS declara que o sensor sem fio para detecção precoce de cabos de superaquecimento HeatTag SMT10020 está em conformidade com os requisitos essenciais e outras disposições relevantes da Diretiva RED 2014/53/UE.

A declaração de conformidade UE BE20042401 pode ser baixada em www.se.com/docs.

- Frequência de operação da IEEE 802.15.4: 2.405–2.480 MHz.
- Potência de radiofrequência máxima transmitida: < 10 mW.

USA

Federal Communication Commission Interference Statement

This device complies with Part 15 of the FCC Rules. Operation is subject to the following two conditions:

(1) This device may not cause harmful interference, and (2) this device must accept any interference received, including interference that may cause undesired operation.

This equipment has been tested and found to comply with the limits for a Class A digital device, pursuant to Part 15 of the FCC Rules. These limits are designed to provide reasonable protection against harmful interference in a residential installation.

This equipment generates, uses and can radiate radio frequency energy and, if not installed and used in accordance with the instructions, may cause harmful interference to radio communications. However, there is no guarantee that interference will not occur in a particular installation.

If this equipment does cause harmful interference to radio or television reception, which can be determined by turning the equipment off and on, the user is encouraged to try to correct the interference by one of the following measures:

- Reorient or relocate the receiving antenna.
- Increase the separation between the equipment and receiver.
- Connect the equipment into an outlet on a circuit different from that to which the receiver is connected.
- Consult the dealer or an experienced radio/TV technician for help.

FCC Caution: Any changes or modifications not expressly approved by the party responsible for compliance could void the user's authority to operate this equipment.

This transmitter must not be co-located or operating in conjunction with any other antenna or transmitter.

Radiation Exposure Statement

This equipment complies with FCC radiation exposure limits set forth for an uncontrolled environment.

This equipment should be installed and operated with minimum distance 20 cm between the radiator & your body.

Canada

Industry Canada Statement

This device complies with RSS-247 of the Industry Canada Rules. Operation is subject to the following two conditions:

(1) This device may not cause harmful interference, and (2) this device must accept any interference received, including interference that may cause undesired operation.

Ce dispositif est conforme à la norme CNR-247 d'Industrie Canada applicable aux appareils radio exempts de licence. Son fonctionnement est sujet aux deux conditions suivantes:

(1) le dispositif ne doit pas produire de brouillage préjudiciable, et (2) ce dispositif doit accepter tout brouillage reçu, y compris un brouillage susceptible de provoquer un fonctionnement indésirable.

Radiation Exposure Statement

This equipment complies with IC radiation exposure limits set forth for an uncontrolled environment.

This equipment should be installed and operated with minimum distance 20 cm between the radiator & your body.

Déclaration d'exposition aux radiations

Cet équipement est conforme aux limites d'exposition aux rayonnements IC établies pour un environnement non contrôlé.

Cet équipement doit être installé et utilisé avec un minimum de 20 cm de distance entre la source de rayonnement et votre corps.

- en** The product's manufacture date is coded PPYYwwDlInnnn, where:
- PP: plant code
 - YY: year of manufacture
 - ww: week of manufacture
 - D: weekday of manufacture (Monday = 1)
 - ll: line number
 - nnnn: unique product number during the day.
- Eg: RN20223040123 = product 0123 manufactured on line number 04 at plant RN on Wednesday 27 May 2020.
- fr** La date de fabrication du produit est codée PPYYwwDlInnnn, avec:
- PP: code usine
 - YY: année de fabrication
 - ww: semaine de fabrication
 - D: jour de fabrication dans la semaine (lundi = 1)
 - ll: numéro de ligne
 - nnnn: numéro de produit unique fabriqué dans la journée.
- Ex: RN20223040123 = produit 0123 fabriqué le mercredi 27 mai 2020 sur la ligne 04 par l'usine RN.
- es** La fecha de fabricación del producto está codificada PPYYwwDlInnnn, donde:
- PP: código de la planta
 - YY: año de fabricación
 - ww: semana de fabricación
 - D: día de la semana de fabricación (lunes = 1)
 - ll: número de línea
 - nnnn: número exclusivo del producto durante el día.
- Ejemplo: RN20223040123 = producto 0123 fabricado en el número de línea 04 de la planta RN el miércoles 27 de mayo de 2020.
- de** Das Herstellungsdatum des Produkts ist folgendermaßen codiert: PPYYwwDlInnnn. Wobei:
- PP: Werkscode
 - YY: Herstellungsjahr
 - ww: Herstellungswoche
 - D: Herstellungstag (Montag = 1)
 - ll: Zeilennummer
 - nnnn: Eindeutige Produktnummer während des Tages
- Bsp.: RN20223040123 = Produkt 0123, hergestellt auf Fertigungszeile 04 in Werk RN am Mittwoch, den 27. Mai 2020.
- it** La data di fabbricazione del prodotto è indicata con il codice PPYYwwDlInnnn, dove:
- PP: codice stabilimento
 - YY: anno di fabbricazione
 - ww: settimana di fabbricazione
 - D: giorno della settimana in cui il
 - ll: numero di linea
 - nnnn: numero di prodotto univoco fabbricato nella giornata.
- Es.: RN20223040123 = prodotto 0123 fabbricato su numero di linea 04 in impianto RN mercoledì 27 maggio 2020.
- pt** A data de fabrico do produto está sob a forma de código PPYYwwDlInnnn, onde:
- PP: código da fábrica
 - YY: ano de fabrico
 - ww: semana de fabrico
 - D: dia da semana de fabrico (Segunda-feira = 1)
 - ll: número da linha
 - nnnn: número único de produto durante o dia.
- Eg: RN20223040123 = produto 0123 fabricado na linha número 04 em planta RN em 27 de maio de 2020.
- ru** Дата производства продукта закодирована в формате PPYYwwDlInnnn, где:
- PP: код завода
 - YY: год производства
 - ww: неделя производства
 - D: день недели, когда был произведен продукт (понедельник = 1)
 - ll: номер линии
 - nnnn: уникальный номер изделия в течение суток.
- Например, RN20223040123 = изделие 0123 изготовлено на линии номер 04 на заводе RN в среду 27 мая 2020 г.
- zh** 产品制造日期采用如下代码 PPYYwwDlInnnn, 其中:
- PP: 工厂代码
 - YY: 制造年份
 - ww: 第几周制造
 - D: 星期几制造 (星期一 = 1)
 - ll: 生产线编号
 - nnnn: 当天的唯一产品编号。
- Eg: RN20223040123 = 于 2020 年 5 月 27 日星期三在工厂 RN 的 04 号生产线上生产的产品 0123。

