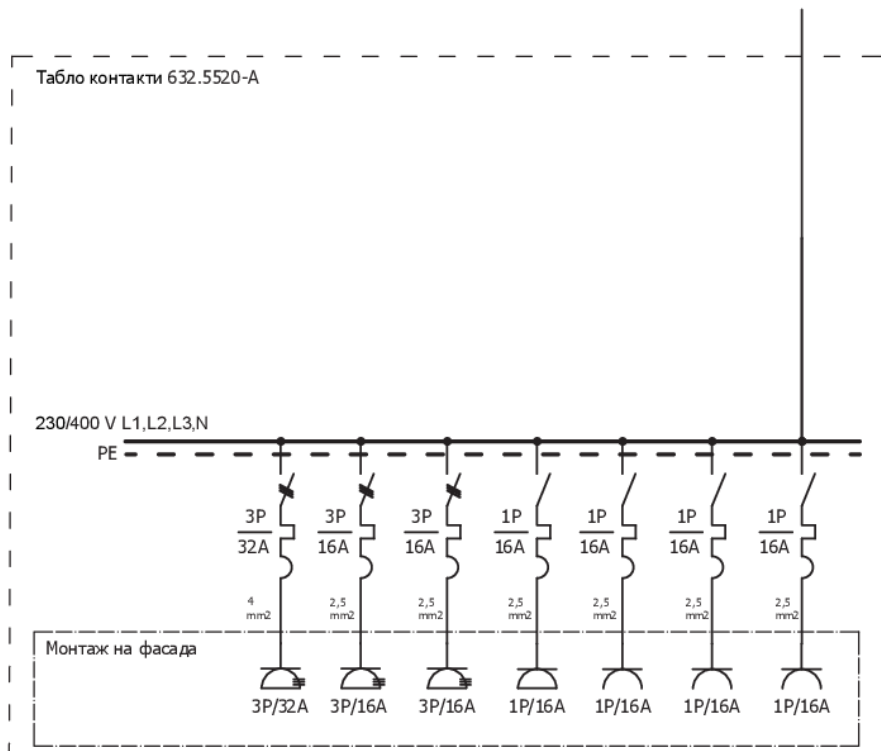


Табло 632.5520 тип А сглобено с индустриални контакти Scame и токови защиты АВВ



Табло контакти		контакт	контакт	контакт	контакт	контакт	контакт	контакт
Номинален ток In	A	32	16	16	16	16	16	16
Фази		3L,N,PE	3L,N,PE	3L,N,PE	L1,N,PE	L2,N,PE	L3,N,PE	L1,N,PE

	Автоматичен прекъсвач 1P SH201
	Автоматичен прекъсвач 3P SH203
	Контакт тип "Шуко" L+N+PE, единичен, IP54, 16A
	Евро контакт 3L+N+PE, единичен, IP54, 16A
	Евро контакт L+N+PE, единичен, IP54, 16A

Табло с контакти с 7 отвора:

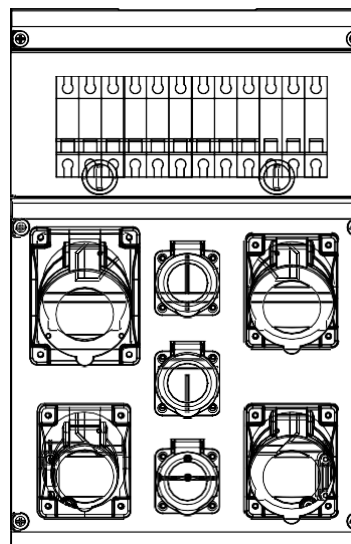
- 1 бр. 632.5520-000 - Табло за индустриални контакти и DIN модули **IP66**, UV, PG вход, серия BLOCK Scame
- 1 бр. 413.3267 - Промислен контакт 3P+N+E 32A 380V **IP54** серия Optima панелен монтаж 84x106мм Scame
- 2 бр. 413.1667 - Промислен контакт 3P+N+E 16A 380V **IP54** серия Optima панелен монтаж 70x87мм Scame
- 1 бр. 413.1663 - Промислен контакт 2P+E 16A 230V **IP54** серия Optima панелен монтаж 70x87мм Scame
- 3 бр. 570.2561 - Контакт шуко 2P+E 16A **IP44** серия Domo панелен монтаж 50x60мм Scame
- 4 бр. 2CDS211001R0164 - Автоматичен прекъсвач SH201 1P 16A крива C 6kA ABB
- 2 бр. 2CDS213001R0164 - Автоматичен прекъсвач SH203 3P 16A крива C 6kA ABB
- 2 бр. 2CDS213001R0324 - Автоматичен прекъсвач SH203 3P 32A крива C 6kA ABB
- 1 бр. 805.3346 - Щуцер с гайка PG29, за кабел с диаметър Ø18-25, **IP66**, UV, Scame

ВЛОЖЕНИ ПРОДУКТИ НА БРАНДОВЕ:

SCAME

ABB

legrand



Асемблирал: МИГАРОВ ЕЛ ЕООД

гр. Костинброд, ул. Петровден 1
migarov_el@abv.bg
+359 888 216 917

Дистрибутор: ЕЛ ДИ ДЖИ ООД

гр. София, ул. Неделчо Бончев 29
sales@ldg-bg.com
+359 2 862 8875; +359 2 862 7871